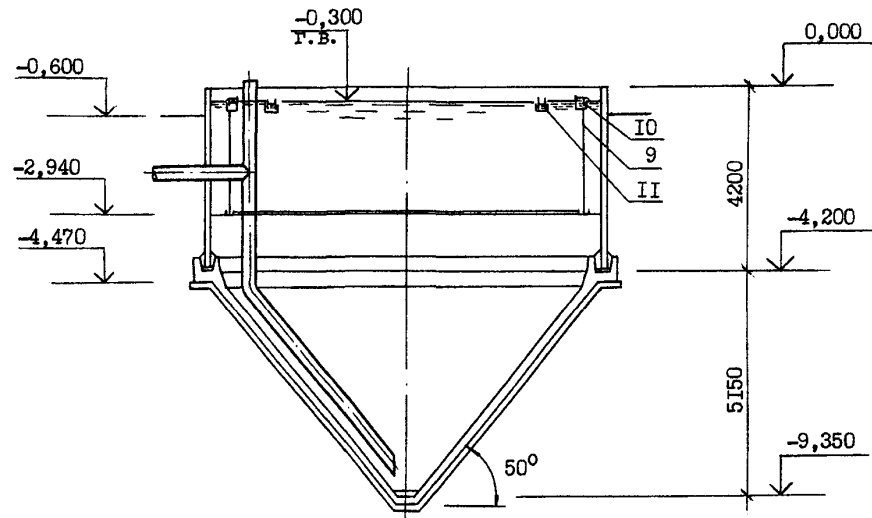
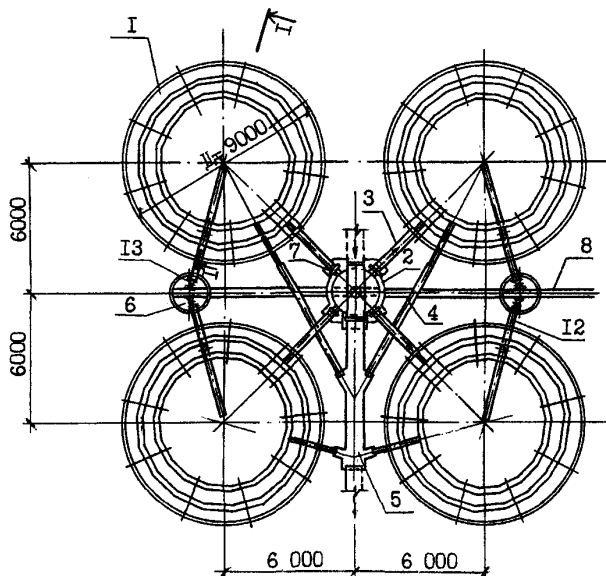


<b>СК-2</b>	СТРОИТЕЛЬНЫЙ КАТАЛОГ ЧАСТЬ 2 ТИПОВЫЕ ПРОЕКТЫ ПРЕДПРИЯТИЙ, ЗДАНИЙ И СООРУЖЕНИЙ	ТИПОВОЙ ПРОЕКТ 902-2-361 УДК 628.16.066.7
<b>ОАО «ЦПП»</b>	ОТСТОЙНИКИ КАНАЛИЗАЦИОННЫЕ ВЕРТИКАЛЬНЫЕ ВТОРИЧНЫЕ ИЗ СБОРНОГО ЖЕЛЕЗОБЕТОНА ДИАМЕТРОМ 9,0 М	<b>ДИКА</b>
АПРЕЛЬ 1983		На 2-х листах На 4-х страницах Страница I

РАЗРЕЗ I - I



П Л А Н



ОТСТОЙНИКИ КАНАЛИЗАЦИОННЫЕ ВЕРТИКАЛЬНЫЕ ВТОРИЧНЫЕ  
ИЗ СБОРНОГО ЖЕЛЕЗОБЕТОНА ДИАМЕТРОМ 9,0 М

Типовой проект  
902-2-361

Лист I  
Страница 2

ЭКСПЛИКАЦИЯ СООРУЖЕНИЙ И ОБОРУДОВАНИЯ

Поз.	Наименование	Кол.	Поз.	Наименование	Кол.
I	Отстойник	4	8	Трубопровод выпуска ила группы	
2	Распределительная камера	I		отстойников	I
3	Подающий лоток	4	9	Разделительная перегородка	4
4	Отводящий лоток	4	10	Водораспределительный лоток	4
5	Общий отводящий лоток группы		11	Водосборный лоток	4
	отстойников	I	12	Трубопровод выпуска ила	4
6	Иловой колодец	2	13	Задвижка с ручным приводом	4
7	Затвор щитовой с ручным приводом	5			

D1AA

ТЕХНИЧЕСКАЯ ХАРАКТЕРИСТИКА

Отстойники предназначены для осаждения биопленки, или активного ила после сооружений биологической очистки сточных вод. Пропускная способность отстойника при заданных в проекте технологических параметрах работы отстойников, аэротенков, или биофильтров - 137,66  $\frac{м^3}{час}$ .

D2BA СТРОИТЕЛЬНЫЕ КОНСТРУКЦИИ И ИЗДЕЛИЯ

Днище - монолитный железобетон  
М 200.

Стены - сборные железобетонные панели, индивидуальные, выполняемые в опалубке панелей серии 3.900-3 вып.5 из бетона М 200. Типоразмеров - I.

Лотки - внутри отстойников - металлические, индивидуальные. Наружные отводящие и подводящие - сборные железобетонные, индивидуальные, выполняемые в опалубке лотков серии 3.900-3 вып.8 из бетона М 200. Типоразмеров - 3.

Разделительная перегородка - каркас металлический, с заполнением асбестоцементными плоскими листами  $\delta = 10$  мм

Водослив - винипласт листовой по ГОСТ 9639-71  
Распределительная камера и общий отводящий лоток группы отстойников - монолитный железобетон М 200.

Иловые колодцы, опоры под лотки и камеру - сборные железобетонные по серии 3.900-3 вып.7.

Наибольшая масса монтажного элемента (стенная панель) - I, 9 т.

H5UA ОТДЕЛКА

Стальные конструкции расположенные выше отметки 0,000 (балки) окрашиваются масляными красками для наружных работ за 3 раза по масляному грунту железным суриком на натуральной олифе.

ОТСТОЙНИКИ КАНАЛИЗАЦИОННЫЕ ВЕРТИКАЛЬНЫЕ ВТОРИЧНЫЕ ИЗ СБОРНОГО ЖЕЛЕЗОБЕТОНА ДИАМЕТРОМ 9,0 М		Типовой проект 902-2- 361	Лист 2 Страница 3
J30B	СКОРОСТНОЙ НАПОР ВЕТРА - $\frac{27 \text{ кгс/м}^2}{0,26 \text{ кПа}}$	G2EE	ИНЖЕНЕРНО-ГЕОЛОГИЧЕСКИЕ УСЛОВИЯ - ОБЫЧНЫЕ.
N1BD	РАСЧЕТНАЯ ТЕМПЕРАТУРА НАРУЖНОГО ВОЗДУХА - МИНУС 20, 30, 40°C		ГРУНТЫ СУХИЕ И ОБВОДНЕННЫЕ.
G2DD	КЛИМАТИЧЕСКИЕ РАЙОНЫ СССР - I, II, III, IV		МАКСИМАЛЬНЫЙ УРОВЕНЬ ГРУНТОВЫХ ВОД ПРИНЯТ НА ОТМЕТКЕ - МИНУС 3,5
G3DT	ТЕХНОЛОГИЧЕСКИЙ ПРОЦЕСС		
<p>Отстойник представляет собой круглый в плане резервуар с коническим дном. В отстойнике установлена полупогружная разделительная цилиндрическая перегородка, диаметр которой на 0,4+0,6 м меньше внутреннего диаметра отстойника.</p> <p>Глубина погружения перегородки равна <math>\frac{2}{3}</math> высоты цилиндрической части отстойника.</p> <p>Сточная вода поступает по подающему лотку в водораспределительный лоток отстойника, расположенный внутри разделительной перегородки. Через зубчатый водослив сточная вода переливается в периферийную зону, образованную стенкой отстойника и разделительной перегородкой, проходит под перегородкой в зону отстаивания в виде радиально-сходящегося потока, поднимается внутри перегородки к водосборному лотку и отводится из отстойника. При этом достигается максимальное снижение входных скоростей, турбулентности потока и объемов застойных и водоворотных зон. Коэффициент использования объема отстойника возрастает до 0,7. В результате создаются благоприятные условия для осаждения взвеси. Небольшая вертикальная скорость потока обеспечивает снижение выноса активного ила (биопленки).</p> <p>Удаление осадка осуществляется под гидростатическим давлением по иловой трубе в иловой колодец.</p>			

ОСТОЙНИКИ КАНАЛИЗАЦИОННЫЕ ВЕРТИКАЛЬНЫЕ ВТОРИЧНЫЕ ИЗ СБОРНОГО ЖЕЛЕЗОБЕТОНА ДИАМЕТРОМ 9,0 М			Типовой проект 902-2-361	Лист 2 Страница 4
--	--	--	-----------------------------	----------------------

Наименование	Всего	Удельный показатель	Наименование	Всего	Удельный показатель
V1IA СТОЙМОСТЬ			V1KA РАСХОДЫ		
V1IB Общая сметная стоимость тыс. руб.	33,06	-	V1KB Расходы строительных материалов		
в том числе:	36,68	-	Цемент приведенный к М 400	98,7(70,9)	-
V1IL Строительно-монтажных работ то же	33,06	-	То же, на расчетный показатель	117,6(89,8)	0,18(0,13)
V1IR Стоимость строительно-монтажных работ на I м <sup>3</sup> строительного объема руб.	-	19,96	Сталь	22,9(16,3)	0,21(0,16)
V1IV Стоимость общая на расчетный показатель то же	-	22,14	Сталь приведенная к классам А1 и С 38/23	24,7(18,1)	-
V1JA ТРУДОЕМКОСТЬ			То же, на расчетный показатель	34,0	-
V1JR Построечные трудовые затраты чел. дн.	1605,93	-	Бетон и железобетон	36,5	-
V1JV То же, на I м <sup>3</sup> строительного объема то же	-	0,97	в том числе:	232,1	0,06
То же, на расчетный показатель то же	-	1,14	Монолитный	441,0	0,07
	-	2,92	оборный	161,5	-
	-	3,43	то же, на расчетный показатель	370,4	-
			Лесоматериалы	70,6	-
			Лесоматериалы приведенные к круглому лесу	70,6	-
			ТЕХНИЧЕСКИЕ ХАРАКТЕРИСТИКИ	23,5	0,4
			Объем строительный м <sup>3</sup>	25,9	0,8
			Объем строительный на расчетный показатель	34,8(26,3)	-
			Площадь застройки м <sup>2</sup>	38,5(30,0)	-
			Часовая производительность м <sup>2</sup> /час	1656,4	-
			Объем строительный на расчетный показатель	1656,4	-
			Площадь застройки м <sup>2</sup>	625,0	3,0
			Часовая производительность м <sup>2</sup> /час	625,0	3,0
			Часовая производительность м <sup>2</sup> /час	550,64	-
			Часовая производительность м <sup>2</sup> /час	550,64	-

В описках указывается потребность строительных материалов без учета расходов на изготовление сборных изделий, конструкций.

В числителе дроби указывается показатели для варианта в сухих грунтах, в знаменателе - в обводненных грунтах.

Показатели даны для компоновки узла из 4-х стоек.

B7EA

## ДОПОЛНИТЕЛЬНЫЕ ДАННЫЕ

Настоящий проект разработан взамен т.п. 902-2-168.

За расчетный показатель принята часовая производительность 4-х стоек.

## СОСТАВ ПРОЕКТНОЙ ДОКУМЕНТАЦИИ

Альбом 1 - Пояснительная записка (из типового проекта 902-2-356).

Альбом 2 - Технологическая и строительные части. Заказные спецификации.

Альбом 3 - Наделя.

Альбом 4 - Сметы.

Альбом 5 - Ведомости потребности в материалах.

Объем проектных материалов, приведенных к формату А1 - 256 форматок.

B7BA АВТОР ПРОЕКТА

"Совхозоканализпроект" П17832, ГСН-1 В-331, проспект Вернадского, д.29.

B7BA УТВЕРЖДЕНИЕ

Утвержден Главпромстройпроектотом протокол № 32 от 25.08.82.

Введен в действие В/О "Совхозоканализпроект" приказ № 22 от 26.01.83  
Срок действия типового проекта № 902-2-361 - 1990 г.

B7KA ПОСТАВЩИК

Центральный институт типового проектирования  
125878, Москва А-445, Свободная ул.22

Изм. № 18561

Катал.л. № 047549

Н.Г. Степанов

Степанов

Главный инженер проекта

Г.Н. Савокин

К.М. Давыдов

Главный инженер института

ОТСТОЙНИКИ КАНАЛИЗАЦИОННЫЕ ВЕРТИКАЛЬНЫЕ ВТОРИЧНЫЕ ИЗ СБОРНОГО ЖЕЛЕЗОБЕТОНА ДИАМЕТРОМ 9,0 М				ТИПОВОЙ ПРОЕКТ 902-2-36I	Лист 2 Страница 4	
Наименование	Всего	Удельный показатель	Наименование	Всего	Удельный показатель	
V1IA	СТОЙМОСТЬ		V1KA	РАСХОДЫ		
V1IB	Общая сметная стоимость	тыс. <u>40,64</u> руб. 45,29	V1KB	Расходи строитель-ных материалов		
	в том числе:			Цемент приведенный к М 400	<u>98,7(70,9)</u> II7,6(89,8) -	
V1IL	Строительно-монтажных работ	то же <u>40,19</u> 44,84		То же на расчетный показатель	" - <u>0,18(0,13)</u> 0,2I(0,16)	
V1IO	оборудование	" <u>0,45</u>		Сталь	" <u>22,9(16,3)</u> 24,7(18,1) -	
V1IR	Стоимость строительно-монтажных работ на I м <sup>3</sup> строительного объема	руб. - <u>24,26</u> 27,07		Сталь, приведенная к классам А-I и С38/23	" <u>34,0</u> 36,5 -	
V1IV	Стоимость общая на расчетный показатель	то же - <u>73,8I</u> 82,25		То же, на расчетный показатель	" - <u>0,06</u> 0,07	
V1JA	ТРУДОЕМКОСТЬ			Бетон и железобетон м <sup>3</sup>	<u>232,1</u> 44I,0 -	
V1JF	Построечные трудовые затраты	чел-дн <u>885,44</u> 1005,97		в том числе:		
V1IR	То же, на I м <sup>3</sup> строительного объема	то же - <u>0,53</u> 0,6I		монолитный	м <sup>3</sup> <u>161,5</u> 370,4 -	
V1JV	То же на расчетный показатель	то же - <u>1,6I</u> 1,83		сборный	м <sup>3</sup> <u>70,6</u> 70,6 -	
				То же, на расчетный показатель	" - <u>0,4</u> 0,8	
				Лесоматериалы	" <u>23,5</u> 25,9 -	
				Лесоматериалы приведенные к круглому лесу	<u>34,8(26,3)</u> 38,5(30,0) -	
	В скобках указывается потребность строительных материалов без учета расходов на изготовление сборных изделий, конструкций.			ТЕХНИЧЕСКИЕ ХАРАКТЕРИСТИКИ		
	В числителе дроби указывается показатели для варианта в сухих грунтах, в знаменателе - в обводненных грунтах,			G3NB	Объем строительный м <sup>3</sup> <u>1656,4</u> 1656,4 -	
	Показатели даны для компоновки узла из 4-х отстойников.			V1NF	Объем строительный на расчетный показатель	" - <u>3,0</u> 3,0
				G3OC	Площадь застройки м <sup>2</sup> <u>625,0</u> 625,0 -	
				Часовая производительность	м <sup>3</sup> /час <u>550,64</u> 550,64 -	
B7EA	ДОПОЛНИТЕЛЬНЫЕ ДАННЫЕ					
	Настоящий проект разработан взамен т.п. 902-2-168. За расчетный показатель принята часовая производительность 4-х отстойников. Сметная стоимость определена в ценах 1984 г. Альбом 4.85 введен в действие приказом № 277 от 23 октября 1985 г.					
	СОСТАВ ПРОЕКТНОЙ ДОКУМЕНТАЦИИ					
	Альбом I - Пояснительная записка (из типового проекта 902-2-356)					
	Альбом 2 - Технологическая и строительные части. Заказные спецификации.					
	Альбом 3 - Изделия					
	Альбом 4.85- Сметы					
	Альбом 5 - Ведомости потребности в материалах					
	Объем проектных материалов, приведенных к формату А4 - 256 форматок					
B7BA	АВТОР ПРОЕКТА	"Совхозканалпроект" II7832, ГСП-I В-33I, проспект Вернадского, 29				
B7BA	УТВЕРЖДЕНИЕ	Утвержден Главстройпроектгом Госстроя СССР протокол № 32 от 25.08.82 Введен в действие В/О Совхозканалпроект приказ № 22 от 26.01.83				
B7KA	ПОСТАВЩИК	ОАО «ЦПБ», 127238, Москва, Дмитровское ш., 46, к. 2				

Инв.№ 1856I

Катал.л.№ 047549