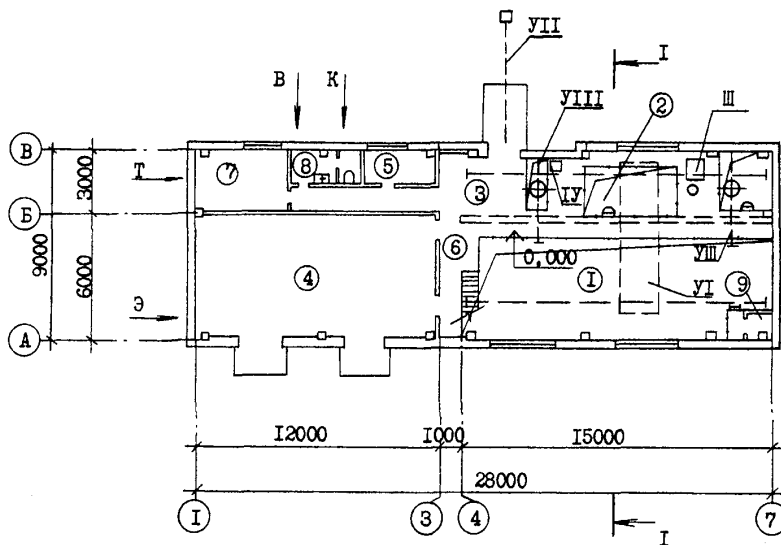


<b>СК-2</b>	СТРОИТЕЛЬНЫЙ КАТАЛОГ ЧАСТЬ 2 ТИПОВЫЕ ПРОЕКТЫ ПРЕДПРИЯТИЙ, ЗДАНИЙ, СООРУЖЕНИЙ	ТИПОВОЙ ПРОЕКТ 90I-I-84.87
<b>ОАО «ЦПП»</b>	ВОДОЗАБОРНЫЕ СООРУЖЕНИЯ ПРОИЗВОДИТЕЛЬНОСТЬЮ ОТ 0,02 ДО 1,5 м <sup>3</sup> /с ДЛЯ АМПЛИТУД КОЛЕБАНИЙ УРОВНЕЙ ВОДЫ ДО 6 м	УДК 628.12
<b>АПРЕЛЬ 1988</b>	НАСОСНАЯ СТАНЦИЯ ПРОИЗВОДИТЕЛЬНОСТЬЮ ОТ 0,16 ДО 0,66 м <sup>3</sup> /с С ЗАГЛУБЛЕНИЕМ МАШЗАЛА 2,4 м	На 2-х листах На 4-х страницах Страница I

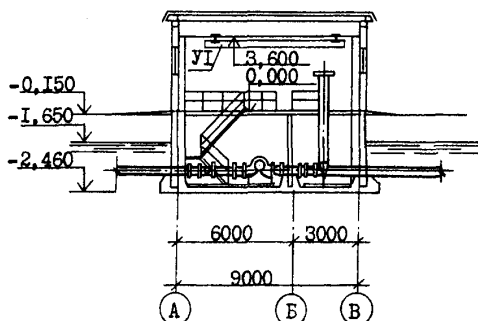
Ф А С А Д 7-I



ПЛАН НА ОТМ. 0,000



РАЗРЕЗ I-I

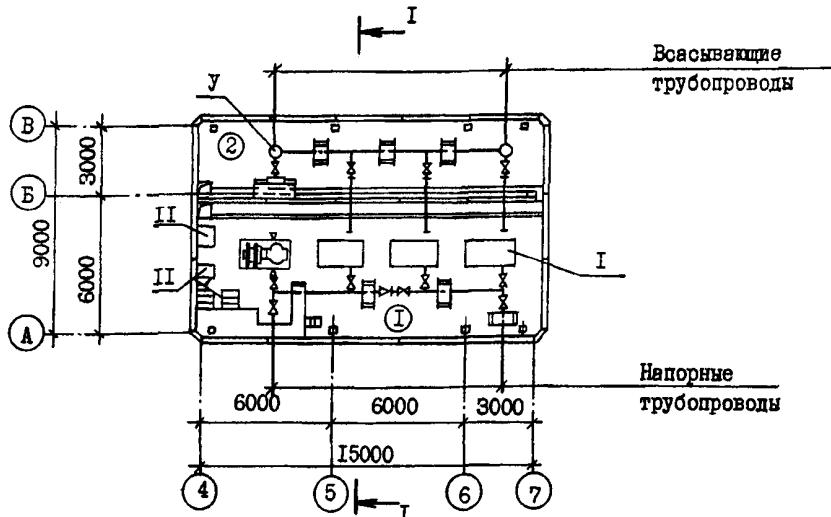


ВОДОЗАБОРНЫЕ СООРУЖЕНИЯ ПРОИЗВОДИТЕЛЬНОСТЬЮ ОТ 0,02 ДО 1,5 м<sup>3</sup>/с  
 ДЛЯ АМПЛИТУД КОЛЕБАНИЙ УРОВНЕЙ ВОДЫ ДО 6 м  
 НАСОСНАЯ СТАНЦИЯ ПРОИЗВОДИТЕЛЬНОСТЬЮ ОТ 0,16 ДО 0,66 м<sup>3</sup>/с  
 С ЗАГЛУБЛЕНИЕМ МАШЗАЛА 2,4 м

ТИПОВОЙ ПРОЕКТ  
 901-1-84.87

Лист I  
 Страница 2

ПЛАН НА ОТМ. -2,460



ЭКСПЛИКАЦИЯ ПОМЕЩЕНИЙ

ЭКСПЛИКАЦИЯ ОБОРУДОВАНИЯ

№ пп	Наименование	Площадь м <sup>2</sup>	Поз	Наименование и марка	Кол
1	Машзал	83,00	I	Центробежный насос Д 500-65	4
2	Камера переключений	53,70	II	Вихревой насос ВКС 5/24А	2
3	Монтажная площадка	7,70	III	Вакуум-насос ВВН I-0,75	2
4	К Т П	69,90	IV	Вакуум-насос ВВН I-I,5	2
5	Помещение дежурной ремонтной бригады	6,30	V	Вакуумная колонна б 820x10	2
6	Коридор	18,60	VI	Кран подвесной ручной однобалочный г.п. 3,2 т	I
7	Теплопункт	13,50	VII	Таль ручная червячная передвижная г.п. 3,2 т	I
8	Санузел	4,80			I
9	Вентшахта приточная	1,10	VIII	Таль ручная червячная г.п. I т	I

ДВА СТРОИТЕЛЬНЫЕ КОНСТРУКЦИИ И ИЗДЕЛИЯ

Фундаменты - монолитные железобетонные по серии 1.412-1/77 вып. I типоразмеров I, индивидуальные из бетона класса В10 типоразмеров 3

Днище - монолитное железобетонное, бетон класса В 15

Колонны - сборные железобетонные по серии 1.427.1-3 вып. 0,1,2 типоразмеров 2; по серии 1.020-1/83 вып. 1-2, 2-13 типоразмеров 2

Балки - сборные железобетонные по серии 1.462.2-10/80 вып. 1,2 типоразмеров I

Перекрытие - сборные железобетонные плиты по серии 3.006.1-2/82 вып. 1,2 типоразмеров 2

Стены:

надземной части - сборные керамзитобетонные панели по серии 1.030.1-1 вып. 0-3, 1-1,1-3, 3-2,4-2,2-1 типоразмеров I5

подземной части - сборные железобетонные бетон класса В 22,5

Перегородки - кирпичные и каркасные из гипсокартонных листов

Покрытие - обранные железобетонные плиты по ГОСТ 22701.1-77<sup>а</sup> типоразмеров I, по ГОСТ 22701.2-77<sup>а</sup> типоразмеров 2, по серии ПК-01-88 типоразмеров I

Кровля - рулонная четырехслойная из рубероида РКП-350 ГОСТ 10923-82

Лестницы - металлические по серии 1.450.3-3 вып. 0,1 типоразмеров 3

Полы - керамические плитки, линолеумные, бетонные и цементные

Окна - деревянные по ГОСТ 12506-81 типоразмеров 5

Двери - деревянные по ГОСТ 14624-84 типоразмеров 1, по ГОСТ 6629-74 типоразмеров 3, по серии 5.904-4 типоразмеров 2

Ворота - деревянные индивидуальные типоразмеров I

Наибольшая масса монтажного элемента - / балка покрытия / - 2,75 т

ОТДЕЛКА

НАРУЖНАЯ

Окраска красками ЦПХВ

ВНУТРЕННЯЯ

Клеевая покраска, покраска ВА-27, масляная покраска

ВОДОЗАБОРНЫЕ СООРУЖЕНИЯ ПРОИЗВОДИТЕЛЬНОСТЬЮ ОТ 0,02 ДО 1,5 м <sup>3</sup> /с ДЛЯ АМПЛИТУД КОЛЕБАНИЙ УРОВНЕЙ ВОДЫ ДО 6 м		ТИПОВОЙ ПРОЕКТ 90I-I-84.87		Лист 2 Страница 3							
НАСОСНАЯ СТАНЦИЯ ПРОИЗВОДИТЕЛЬНОСТЬЮ ОТ 0,16 ДО 0,66 м <sup>3</sup> /с С ЗАГЛУБЛЕНИЕМ МАШЗАЛА 2,4 м											
<b>С3ГА ИНЖЕНЕРНОЕ ОБОРУДОВАНИЕ</b>		<b>ЖЗНВ ВЕС СНЕГОВОГО ПОКРОВА - 100 кгс/м<sup>2</sup> 0,98 кПа</b>									
Водоснабжение - хоз-питьевое от наружной сети или индивидуальной скважины с расходом 0,2 л/с и напором на вводе 10 м		<b>Р2С0 СТЕПЕНЬ ОГНЕСТОЙКОСТИ - вторая</b>									
Канализация - бытовая в наружные сети		<b>Н1ВD РАСЧЕТНАЯ ТЕМПЕРАТУРА НАРУЖНОГО ВОЗДУХА - минус 30°С</b>									
Отопление - водяное, теплоноситель - перегретая вода 150-70°С от теплосети или индивидуальной котельной		<b>Г2D0 КЛИМАТИЧЕСКИЕ РАЙОНЫ СССР - I, II, III и IV</b>									
Вентиляция - общеобменная, приточно-вытяжная с механическим побуждением		<b>Г2ЕЕ ИНЖЕНЕРНО-ГЕОЛОГИЧЕСКИЕ УСЛОВИЯ - обычные</b>									
Электроснабжение - от наружной сети на напряжение 6 /10/ кВ											
<b>ЖЗОВ СКОРОСТНОЙ НАПОР ВЕТРА - 27 кгс/м<sup>2</sup> 0,26 кПа</b>											
<b>Г3DГ ТЕХНОЛОГИЧЕСКИЙ ПРОЦЕСС</b>											
Насосная станция предназначена для забора воды из водоемов с помощью затопленных русловых водоприемников с фильтрующими кассетами и подачи ее потребителям с требуемым расходом и напором и относится ко второй категории по степени обеспеченности подачи воды.											
Насосное оборудование устанавливается из расчета на всасывание при минимальном расчетном уровне воды в водосточнике 95 % обеспеченности.											
Количество установленных агрегатов - четыре, из которых три рабочих и один резервный.											
Процессы автоматизированы. Насосная станция рассчитана для работы без постоянного обслуживающего персонала.											
<b>ОСНОВНЫЕ ТЕХНОЛОГИЧЕСКИЕ ПОКАЗАТЕЛИ</b>											
Марка насоса	Подача, Напор, м		Принятое заглубление насосной станции при амплитуде А, м			Марка насоса	Подача, Напор, м		Принятое заглубление насосной станции при амплитуде А, м		
	л/с	м	А=4	А=5	А=6		л/с	м	А=4	А=5	А=6
Д200-36а	30-50	32-30	2,4	-	-	Д500-65а	125	55	2,4	-	-
Д200-95а	35-45	88-82	2,4	-	-	Д500-65б	117	45	2,4	2,4	-
Д200-95б	35-45	73-70	2,4	-	-	Д800-57а	170-200	60-48	2,4	-	-
Д320-50а	55-75	44-39	2,4	-	-	Д800-57б	165-183	45-38	2,4	-	-
Д320-50б	50-75	36-30	2,4	-	-	Д1250-65б	167	18,5	2,4	-	-
<b>Г3ВD ПРОИЗВОДСТВЕННАЯ ПРОГРАММА</b>						<b>ПОТРЕБНОСТЬ В РЕСУРСАХ /год./</b>					
Производительность - 38020 м <sup>3</sup> /сут						Электроэнергия-1,84Мвт.ч; тепла-112 Гкал					
Наименование		Всего	Удельный показатель		Наименование		Всего	Удельный показатель			
<b>V1IA СТОИМОСТЬ</b>					<b>V1JA ТРУДОЕМКОСТЬ</b>						
V1IB	Общая сметная стоимость	тыс. руб.	107,04	-	V1JF	Построечные трудовые затраты	чел.-дн.	1519	-		
в том числе:					V1JR	То же, на 1 м <sup>3</sup> строительного объема	"	-	0,89		
V1IL	строительно-монтажных работ	"	65,84	-	V1JV	То же, на расчетный показатель	"	-	0,04		
V1IO	оборудования	"	41,20	-							
V1IS	Стоимость строительно-монтажных работ 1 м <sup>2</sup> общей площади	руб	-	244,25							
V1IR	Стоимость строительно-монтажных работ на 1 м <sup>3</sup> строительного объема	"	-	38,63							
V1IV	Стоимость общая на расчетный показатель	"	-	2,82							

ВОДОЗАБОРНЫЕ СООРУЖЕНИЯ ПРОИЗВОДИТЕЛЬНОСТЬЮ ОТ 0,02 ДО 1,5 м<sup>3</sup>/с  
 ДЛЯ АМПЛИТУД КОЛЕБАНИЙ УРОВНЕЙ ВОДЫ ДО 6 м  
 НАСОСНАЯ СТАНЦИЯ ПРОИЗВОДИТЕЛЬНОСТЬЮ ОТ 0,16 ДО 0,66 м<sup>3</sup>/с  
 С ЗАГЛУБЛЕНИЕМ МАШЗАЛА 2,4 м

ТИПОВОЙ ПРОЕКТ  
 90I-I-84.87

Лист 2  
 Страница 4

Наименование	Всего	Удельный показатель	Наименование	Всего	Удельный показатель
V1KA РАСХОДЫ			V4KA ЭКСПЛУАТАЦИОННЫЕ ПОКАЗАТЕЛИ		
V1KB Расход строительных материалов			Расход		
Цемент	т 102,63	-	V4KH Воды холодной	м <sup>3</sup> /сут 0,3	-
Цемент, приведенный к М 400	" 102,07 /56,46/	-	V4KI Канализационные стоки	" 0,3	-
То же, на I м2 площади	" -	0,38	Тепла на отопление	ккал/ч кВт 83000 /96,28	-
Сталь	" 30,8	-	Тепла на отопление I м2 площади	" -	308 /0,36
Сталь, приведенная к классам А1 и Ст3	" 36,26 /9,19/	-	V4KK Потребная электрическая мощность	кВт 415	-
То же, на I м2 общей площади	" -	0,13	ТЕХНИЧЕСКИЕ ХАРАКТЕРИСТИКИ		
То же, на расчетный показатель	" -	0,001	G3NB Строительный объем	м <sup>3</sup> 1704,8	-
Бетон и железобетон	м <sup>3</sup> 256,6	-	в том числе:		
в том числе:			подземной части	" 358,7	-
монолитный	" 187,9	-	V1NB Объем строительный на расчетный показатель	" -	0,04
оборный	" 68,7	-	G3OC Площадь застойки	м2 269,8	-
то же, на I м2 общей площади	" -	0,95	V1OK Общая площадь	" 269,6	-
Лесоматериалы	" 19,5	-	Общая площадь на расчетный показатель	" -	0,007
Лесоматериалы, приведенные к круглому лесу	" 29,77 /24,97/	-			
Кирпич	тыс. шт. 11,30	-			

В скобках указана потребность строительных материалов без учета расходов на изготовление сборных изделий, конструкций.

#### ДОПОЛНИТЕЛЬНЫЕ ДАННЫЕ

Типовой проект разработан взамен типовых проектов 90I-2-12/80, 90I-I-6/80 и 90I-I-7/80. Показатели приведены для оборудования машзала насосной станции насосами Д500-65 с электродвигателями 4А 315 S4.

Расчетный показатель - м<sup>3</sup>/сут. Расчетных единиц 38020.

Сметная документация составлена в нормах и ценах 1984 года.

#### V7BA СОСТАВ ПРОЕКТНОЙ ДОКУМЕНТАЦИИ

- Альбом I Пояснительная записка / из т.п. 90I-I-87.87 /
- Альбом II Технологические решения, внутренние водопровод и канализация, отопление и вентиляция, нестандартизированное оборудование / из т.п. 90I-I-87.87 /
- Альбом III Архитектурно-строительные решения
- Альбом IV Индустриальные изделия
- Альбом V Электротехническая часть / из т.п. 90I-I-87.87 /
- Альбом VI Задания заводам-изготовителям на комплектные электротехнические устройства / из т.п. 90I-I-87.87 /
- Альбом VII Спецификация оборудования / из т.п. 90I-I-87.87 /
- Альбом VIII Ведомость потребности в материалах
- Альбом IX Сметы

Объем проектных материалов, приведенных к формату А4 - 1345 форматок

V7BA АВТОР ПРОЕКТА ГПИ "Укрводоканалпроект" 252100, г.Киев, пр. Освободителей, I

V7BA УТВЕРЖДЕНИЕ Утвержден и введен в действие Главным управлением проектирования Госстроя СССР  
 Протокол от 28.08.87 г. № 57

V7KA ПОСТАВЩИК Уралтиппроект, 620004, г. Екатеринбург, ул. Чебышева, 4

Инв. №

Катал.л. №059087