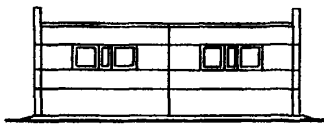
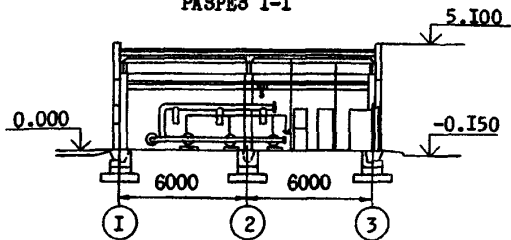


СК-2	СТРОИТЕЛЬНЫЙ КАТАЛОГ ЧАСТЬ II ТИПОВЫЕ ПРОЕКТЫ ПРЕДПРИЯТИЙ, ЗДАНИЙ И СООРУЖЕНИЙ	ТИПОВЫЕ ПРОЕКТНЫЕ РЕШЕНИЯ 901-2-0149С.86 УДК 628.12
ОАО «ЦПП»	ВОДОПРОВОДНАЯ НАСОСНАЯ СТАНЦИЯ ПРОИЗВОДИТЕЛЬНОСТЬЮ ОТ 50 ДО 400 М ³ /ЧАС. ДЛЯ СТРОИТЕЛЬСТВА В РАЙОНАХ СЕЙСМИЧНОСТЬЮ 8-9 БАЛЛОВ	ОСХС
НОЯБРЬ 1987		На 2-х листах На 4-х страницах Страница I

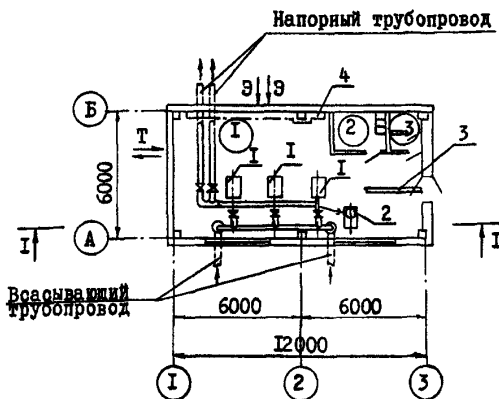
ФАСАД I-3



РАЗРЕЗ I-I



ПЛАН



ЭКСПЛИКАЦИЯ ПОМЕЩЕНИЯ

ЭКСПЛИКАЦИЯ ОБОРУДОВАНИЯ

Но- мер	Наименование	Площадь м ²	Поз	Наименование и марка	Кол.
1	Машинный зал	63,3	1	Насос центробежный	3
2	Помещение ремонтников	4,5	2	Установка с двумя вакуум-насосами ВВН-1-0,75	1
3	Санузел	2,6	3	Таль передвижная червячная ручная грузоподъемностью 1тс	1
			4	Электрошкафы	1

ВОДОПРОВОДНАЯ НАСОСНАЯ СТАНЦИЯ ПРОИЗВОДИТЕЛЬНОСТЬЮ ОТ 50 ДО 400 М ³ /ЧАС. ДЛЯ СТРОИТЕЛЬСТВА В РАЙОНАХ СЕЙСМИЧНОСТИ 8-9 БАЛЛОВ		ТИПОВЫЕ ПРОЕКТНЫЕ РЕШЕНИЯ 90I-2-0149C.86	Лист I Страница 2
D1AA	ТЕХНИЧЕСКАЯ ХАРАКТЕРИСТИКА		
	Водопроводная насосная станция предназначена для целей хозяйственно-питьевого, производственного и противопожарного водоснабжения при требуемой производительности от 50 до 400 м ³ /ч.		
D2BA	СТРОИТЕЛЬНЫЕ КОНСТРУКЦИИ И ИЗДЕЛИЯ	H5UA	ОТДЕЛКА
	Фундаменты - монолитные, железобетонные стоечного типа, бетон М200 Типоразмер I		НАРУЖНАЯ Кирпичная вставка штукатурится цементным раствором и разделяется под фактуру стеновых панелей
	Колонны - сборные железобетонные по серии I.423-3 вып. I Типоразмер I		ВНУТРЕННЯЯ Затирка, клеевая побелка, окраска силикатной краской, штукатурка, окраска масляной краской, облицовка глазурованной плиткой
	Балки - сборные железобетонные по серии I.462.I-10/80 вып. I Типоразмер I	G3BA	ИНЖЕНЕРНОЕ ОБОРУДОВАНИЕ
	Стены - керамзитобетонные панели по серии I.030.I-I вып. I-I Типоразмеров IO		Водоснабжение - от напорных водоводов насосной станции, напор до 12м
	Перегородки - армокирпичные		Канализация - хозяйственно-бытовая в наружную сеть
	Покрытие - сборные железобетонные плиты по ГОСТ 22701.1-77*, 22701.2-77** Типоразмеров 2		Отопление - внешняя тепловая сеть, теплоноситель вода с параметрами 95° - 70°С или 150° - 70°С
	Кровля - рулонная плоская из 4-х слоев рубероида с защитным слоем из гравия		Вентиляция - приточно-вытяжная с механическим и естественным побуждением
	Утеплитель - плиты жесткие минераловатные $\gamma = 300 \text{ кг/м}^3$, плиты полужесткие минераловатные $\gamma = 200 \text{ кг/м}^3$; керамзит $\gamma = 600 \text{ кг/м}^3$		Электроснабжение - от внешних сетей напряжением 380/220В
	Полы - керамическая плитка, линолеум		
	Окна - деревянные по ГОСТ 12506-81 Типоразмеров 2		
	Двери - по ГОСТ 14624-84 Типоразмеров 2		
	Наибольшая масса монтажного элемента (стенная панель)		4,53 т
J30B	СКОРОСТНОЙ НАПОР ВЕТРА - 35 кгс/м^2 0,34м/с	J3NB	ВЕС СНЕГОВОГО ПОКРОВА - 100 кгс/м^2 0,9м/с
R2CO	СТЕПЕНЬ ОГНЕСТОЙКОСТИ - вторая		
N1BO	РАСЧЕТНАЯ ТЕМПЕРАТУРА НАРУЖНОГО ВОЗДУХА - -20°С, -30°С (основной вариант), -40°С	G2EE	ИНЖЕНЕРНО-ГЕОЛОГИЧЕСКИЕ УСЛОВИЯ - обычные
G2DD	КЛИМАТИЧЕСКИЕ РАЙОНЫ - III, IV	G2MQ	СЕЙСМИЧНОСТЬ - 8-9 баллов
G3DT	ТЕХНОЛОГИЧЕСКИЙ ПРОЦЕСС - насосная станция может относиться к I, II и III категориям надежности действия. Работа насосной станции предусматривается без постоянного дежурного персонала. Управление насосами автоматическое. Для подачи воды потребителям в насосной станции устанавливаются три насоса, из которых два рабочих, один резервный. Пуск насосов производится при открытой задвижке на напорном водоводе. Для удаления воздуха из насосов и всасывающих линий предусматривается установка с вакуум-насосами. Для защиты от землетрясений предусмотрены гибкие вставки на напорных и всасывающих трубопроводах у насосов.		

ВОДОПРОВОДНАЯ НАСОСНАЯ СТАНЦИЯ ПРОИЗВОДИТЕЛЬНОСТЬЮ ОТ 50 ДО 400 М ³ /ЧАС. ДЛЯ СТРОИТЕЛЬСТВА В РАЙОНАХ СЕЙСМИЧНОСТИ 8-9 БАЛЛОВ				ТИПОВЫЕ ПРОЕКТНЫЕ РЕШЕНИЯ			Лист 2 Страница 3	
				601-2-0149С.86				
Наименование		Всего			Удельный показатель			
		К45/30	насос К90/85	Д200/95	К45/30	насос К90/85	Д200/95	
V1IA	СТОИМОСТЬ							
V1IB	Общая сметная стоимость	тыс.руб.	18,52	20,78	24,45	-	-	
	в том числе:							
V1IL	Строительно-монтажных работ	"	15,19	15,68	16,70	-	-	
V1IO	Оборудования	"	3,33	5,10	7,75	-	-	
V1IS	Стоимость строительно-монтажных работ на 1м ² общей площади	руб.	-	-	-	210	220	
V1IR	Стоимость строительно-монтажных работ на 1м ³ строительного объема	"	-	-	-	39,02	40,29	
V1IV	Стоимость общая на расчетный показатель	"	-	-	-	205,8	103,9	
V1JA	ТРУДОЕМКОСТЬ							
V1JF	Построечные трудовые затраты	чел.ч.	2498	2574	2722	-	-	
V1JR	То же на 1м ³ строительного объема	"	-	-	-	6,42	6,61	
V1JV	То же на расчетный показатель	"	-	-	-	27,76	12,87	
V1KA	РАСХОДЫ							
V1KB	Расход строительных материалов							
	Цемент	т	25,26 (9,2)	25,26 (9,2)	25,26 (9,2)	-	-	
	Цемент, приведенный к М400	т	24,948 (8,925)	24,948 (8,925)	24,948 (8,925)	-	-	
	То же, на 1м ² общей площади	"	-	-	-	0,35	0,35	
	Сталь	"	5,026 (2,745)	5,026 (2,745)	5,026 (2,745)	-	-	
	Сталь, приведенная к классам А-I и С38/23	"	5,588	5,588	5,588	-	-	
	То же, на 1м ² общей площади	"	-	-	-	0,08	0,08	
	То же, на расчетный показатель	"	-	-	-	0,06	0,03	
	Бетон и железобетон	м ³	68,634	68,634	68,634	-	-	
	в том числе:							
	моноклитный	"	25,01	25,01	25,01	-	-	
	оборный	"	9,434	9,434	9,434	-	-	
	легкий бетон	"	34,19	34,19	34,19	-	-	
	То же, на 1м ² общей площади	"	-	-	-	0,953	0,953	
	Лесоматериалы	"	1,63	1,63	1,63	-	-	
	Лесоматериалы, приведенные к круглому лесу	"	3,63 (3,63)	3,63 (3,63)	3,63 (3,63)	-	-	
	Кирпич	тыс.шт.	3,48	3,48	3,48	-	-	
	То же, на 1м ² общей площади	"	-	-	-	0,048	0,048	
V4KA	ЭКСПЛУАТАЦИОННЫЕ ПОКАЗАТЕЛИ							
V4KH	Расход							
	воды колодной	м ³ /сут	0,2	0,2	0,2	-	-	
		м ³ /сут	0,1	0,1	0,1	-	-	
V4KI	Канализационные стоки	м ³ /сут	0,1	0,1	0,1	-	-	
V4KN	Тепла	ккал/ч кВт	17145 14,78	17145 14,78	17145 14,78	-	-	
	в том числе:							
	на отопление	"	17145 14,78	17145 14,78	17145 14,78	-	-	
	Тепла на отопление 1м ² общей площади	"	-	-	-	238,13 0,2	238,13 0,2	
V4KK	Потребная электрическая мощность	кВт	20	95	155	-	-	

ВОДОПРОВОДНАЯ НАСОСНАЯ СТАНЦИЯ ПРОИЗВОДИТЕЛЬНОСТЬЮ ОТ 50 ДО 400 М³/ЧАС. ДЛЯ СТРОИТЕЛЬСТВА В РАЙОНАХ СЕЙСМИЧНОСТИ 8-9 БАЛЛОВ	ТИПОВЫЕ ПРОЕКТНЫЕ РЕШЕНИЯ 901-2-0149С.86	Лист 2 Страница 4
-------------------------------------------------------------------------------------------------------------------------------------------------------	-------------------------------------------------------------	----------------------

	Наименование		Всего			Удельный показатель		
			К45/30	наос К90/85	Д200/95	К45/30	К90/85	Д200/95
ТЕХНИЧЕСКИЕ ХАРАКТЕРИСТИКИ								
G3NB	Объем строительный	м ³	389,2	389,2	389,2	-	-	-
V1NP	Объем строительный на расчет- ный показатель	"	-	-	-	4,32	1,95	0,97
G3OC	Площадь застройки	м ²	82,8	82,8	82,8	-	-	-
G3OB	Общая площадь	м ²	72	72	72	-	-	-
V1OK	Общая площадь на расчетный показатель	"	-	-	-	0,8	0,36	0,18

В скобках указана потребность строительных материалов без учета расходов на изготовление сборных конструкций.

ДОПОЛНИТЕЛЬНЫЕ ДАННЫЕ

Расчетный показатель - I м³/ч подаваемой воды, количество расчетных единиц

90,0 200,0 400,0

Расходы тепла на отопление даны для основного варианта с расчетной температурой наружного воздуха -30°C.

Сметы составлены в нормах и ценах 1984г.

B7EA

СОСТАВ ПРОЕКТНОЙ ДОКУМЕНТАЦИИ

Альбом I Архитектурно-строительные решения. Конструкции железобетонные. Технологические решения. Отопление и вентиляция. Внутренние водопровод и канализация. Электро-техническая часть. Технологический контроль

Альбом II Строительные изделия КЖИ

Альбом III Нестандартизированное оборудование, металлические конструкции и чертежи задания заводу-изготовителю

Альбом IV Спецификация оборудования

Альбом V Ведомости потребности в материалах

Альбом VI Сметы

Объем проектных материалов, приведенных к формату А4 - 66I форматом

B7BA

АВТОР ПРОЕКТА - МОСНИПРОТРАНС, 129276, Москва, ул. Павла Корчагина, 2

B7HA

УТВЕРЖДЕНИЕ - Утвержден и введен в действие Министерством Транспортного строительства
Протокол № ГА-1122 от 12.08.1986 г.

B7KA

ПОСТАВЩИК ОАО «ЦПП», 127238, Москва, Дмитровское ш., 46, к. 2
Уралтиппроект, 620004, г. Екатеринбург, ул. Чебышева, 4

Инв. № 2I778

Катал. л. № 056254