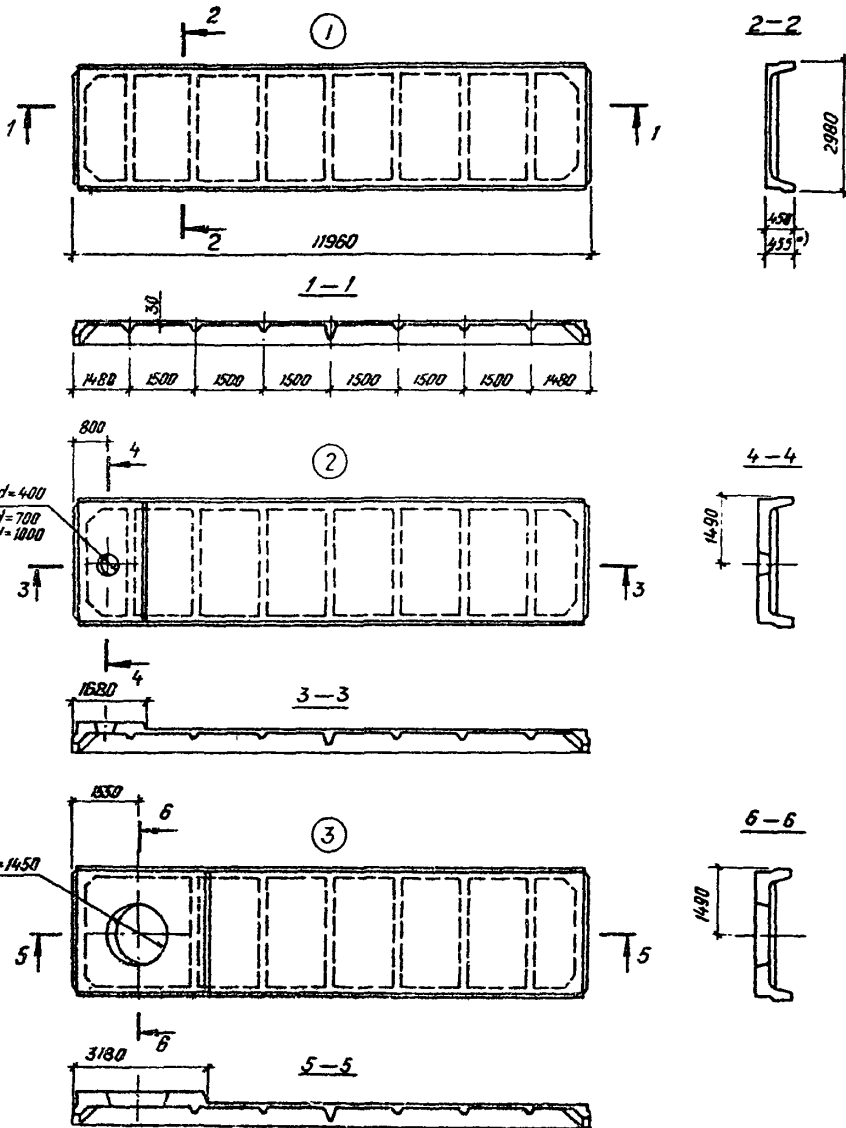


<p>СК-3</p>	<p>СТРОИТЕЛЬНЫЙ КАТАЛОГ ЧАСТЬ 3 ТИПОВАЯ ДОКУМЕНТАЦИЯ НА КОНСТРУКЦИИ, ИЗДЕЛИЯ И УЗЛЫ ЗДАНИЙ И СООРУЖЕНИЙ</p>	<p>СТРОИТЕЛЬНЫЕ КОНСТРУКЦИИ И ИЗДЕЛИЯ Серия I.465.I-15 Вып. 0,1,2,3,4,5,6,7,8</p>
<p>ГП ЦПП</p>	<p>ПЛИТЫ ЖЕЛЕЗОБЕТОННЫЕ РЕБРИСТЫЕ РАЗМЕРОМ 3 x 12М ДЛЯ ПОКРЫТИЙ ОДНОЭТАЖНЫХ ПРОИЗВОДСТВЕННЫХ ЗДАНИЙ</p>	<p>УДК 69.024:691-413</p>
<p>МАРТ 1990</p>		<p>На 8 листах На 15 страницах Страница I</p>

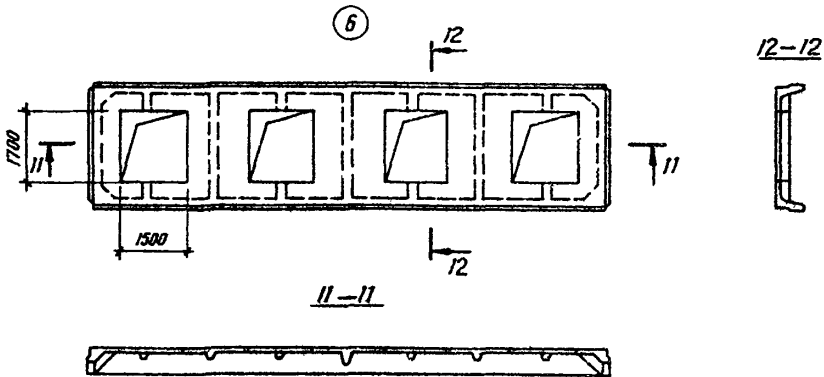
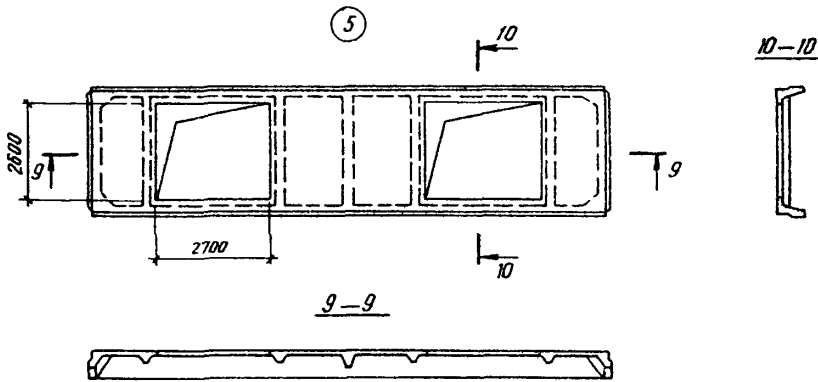
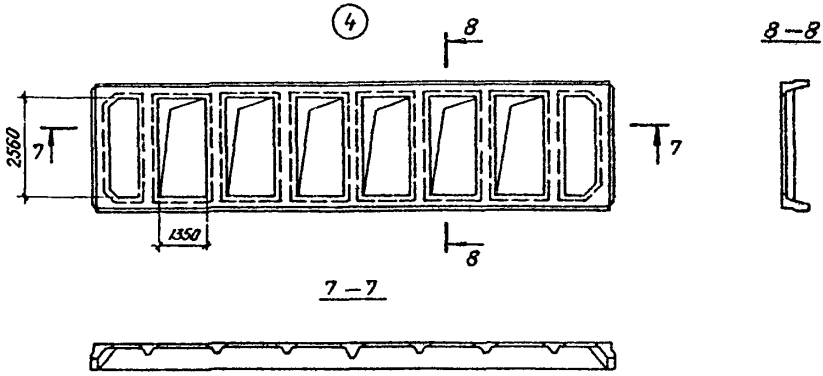


*) См. примечание на стр. 10

ПЛИТЫ ЖЕЛЕЗОБЕТОННЫЕ РЕБРИСТЫЕ РАЗМЕРОМ 3x12 М ДЛЯ
ПОКРЫТИЙ ОДНОЭТАЖНЫХ ПРОИЗВОДСТВЕННЫХ ЗДАНИЙ

СТРОИТЕЛЬНЫЕ
КОНСТРУКЦИИ И
ИЗДЕЛИЯ
Серия I.465.I-15
Вып.0,1,2,3,4,5,6,7,8

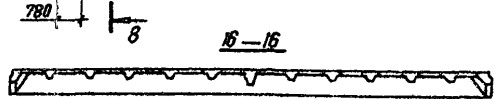
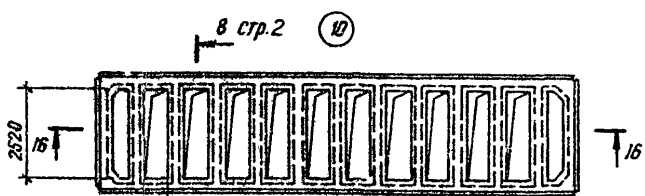
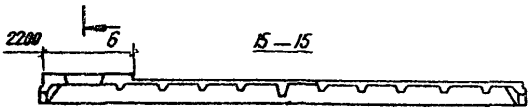
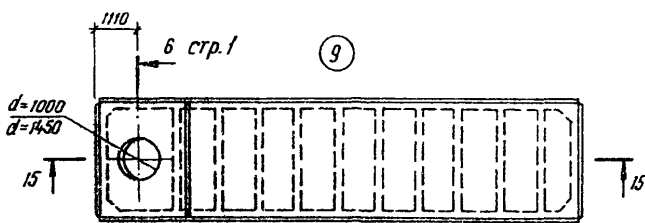
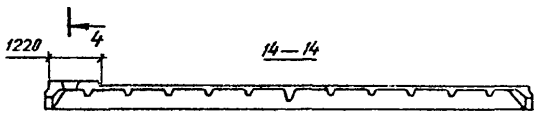
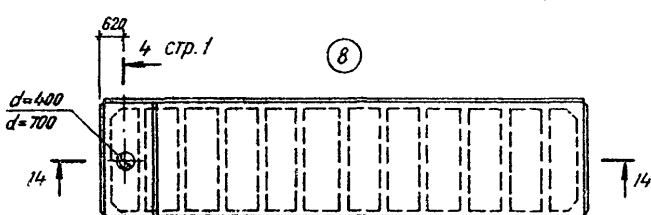
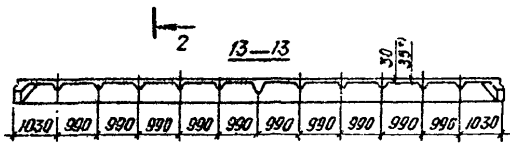
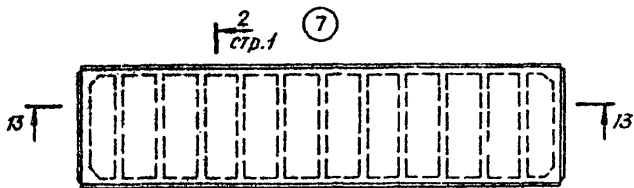
Лист I
Страница 2



ПЛИТЫ ЖЕЛЕЗОБЕТОННЫЕ РЕБРИСТЫЕ РАЗМЕРОМ 3x12 М ДЛЯ ПОКРЫТИЙ ОДНОЭТАЖНЫХ ПРОИЗВОДСТВЕННЫХ ЗДАНИЙ

СТРОИТЕЛЬНЫЕ КОНСТРУКЦИИ И ИЗДЕЛИЯ
Серия I.465.I-15
Вып.0, I, 2, 3, 4, 5, 6, 7, 8

Лист 2
Страница 3

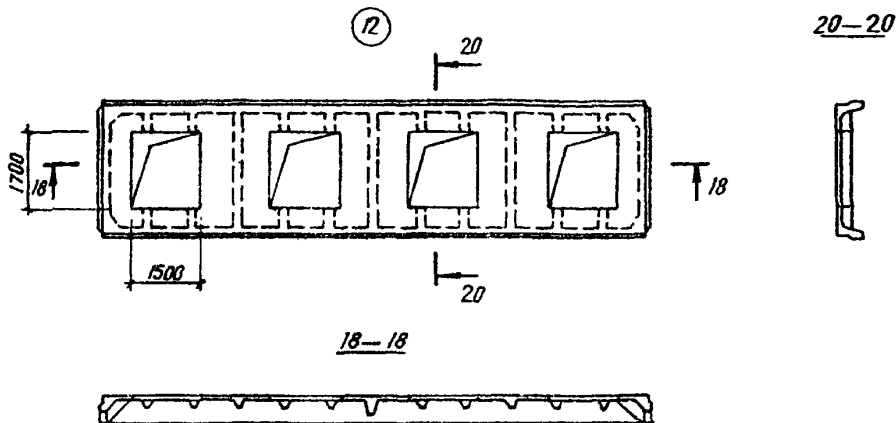
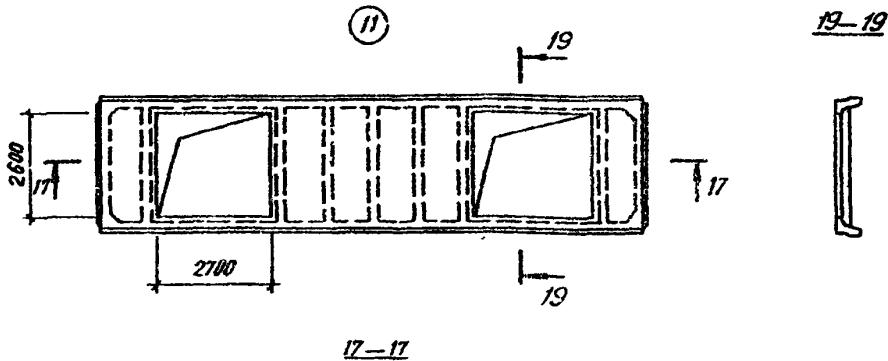


*) См. примечание на стр. 10

ПЛИТЫ ЖЕЛЕЗОБЕТОННЫЕ РЕБРИСТЫЕ РАЗМЕРОМ 3x12 М ДЛЯ
ПОКРЫТИЙ ОДНОЭТАЖНЫХ ПРОИЗВОДСТВЕННЫХ ЗДАНИЙ

СТРОИТЕЛЬНЫЕ
КОНСТРУКЦИИ И
ИЗДЕЛИЯ
Серия I.465. I-15
Вып. 0, 1, 2, 3, 4, 5, 6, 7, 8

Лист 2
Страница 4



Техническая характеристика

Бетон тяжелый классов В20...В45 и легкий (керамзитобетон, аглопоритобетон и шлакопемзобетон) классов В20...В30.

Напрягаемая арматура из стали класса Ат-У1 диаметром 16...25 мм, класса Ат-У диаметром 18...25 мм, класса Ат-УС диаметром 16...28 мм по ГОСТ 10884-81; класса А-IV диаметром 16...22 мм по ГОСТ 5781-82^ж, класса А-III диаметром 22...32 мм; класса Вр диаметром 5 мм по ГОСТ 7348-81; класса К-7 диаметром 15 мм по ГОСТ 13840-68^ж.

Ненапрягаемая арматура - из стали класса А-III диаметром 6...18 мм по ГОСТ 5781-82^ж; класса Ат-IV с диаметром 10...16 мм по ГОСТ 10884-81; класса Вр-I диаметром 3...5 мм по ГОСТ 6727-80^ж.

В закладных изделиях применяется прокат марки Вст3кл2-I по ТУ 14-I-3023-80, ГОСТ 8509-86, ГОСТ 8510-86 и ГОСТ 103-76^ж. Анкера из стали класса А1 и АII по ГОСТ 5781-82^ж.

Плиты армированы пространственными каркасами, сетками, отдельными стержнями.

ПЛИТЫ ЖЕЛЕЗОБЕТОННЫЕ РЕБРИСТЫЕ РАЗМЕРОМ 3x12 М ДЛЯ ПОКРЫТИЙ ОДНОЭТАЖНЫХ ПРОИЗВОДСТВЕННЫХ ЗДАНИЙ	СТРОИТЕЛЬНЫЕ КОНСТРУКЦИИ И ИЗДЕЛИЯ Серия I.465.I-15 Вып.01,2,3,4,5,6,7,8	Лист 3
		Страница 5

НОМЕНКЛАТУРА ПЛИТ

Эскиз	Марка	Полезная расчетная нагрузка, кПа (кгс/м ²)	Расход материалов				Масса, т
			Бетон		Сталь, кг		
			Класс	Объем, м ³	Изделия арматурные Напрягаемая арматура	Изделия арматурные Ненапрягаемая арматура	

Плиты типа III из тяжелого бетона

I	III12-1A1YI	1,7(170)	B25	2,44	48,0	71,3	21,6	140,9	6,1
	III12-2A1YI	2,5(250)	B30		59,2	79,4		160,2	
	III12-3A1YI	3,4(340)	B35		71,6	105,9		199,1	
	III12-4A1YI	4,9(490)	B35		92,2	122,5		236,3	
	III12-1A1Y	1,9(190)	B25		59,2	79,4		160,2	
	III12-2A1Y	2,7(270)	B25		71,6	79,4		172,6	
	III12-3A1Y	3,2(320)	B30		59,2	125,3		206,1	
	III12-4A1Y	3,9(390)	B35		71,6	125,3		218,5	
	III12-5A1Y	4,9(490)	B35		92,2	135,1		248,9	
	III12-6A1Y	5,4(540)	B35		115,9	122,5		260,0	
	III12-1A1YС	1,7(170)	B22,5		71,6	71,3		164,5	
	III12-2A1YС	2,4(240)	B25		71,6	95,4		168,6	
	III12-3A1YС	3,4(340)	B30		92,2	116,5		232,3	
	III12-4A1YС	3,7(370)	B30		115,9	105,9		243,4	
	III12-5A1YС	4,7(470)	B35		115,9	139,5		277,0	
	III12-1A1Y	1,7(170)	B22,5		71,6	71,3		164,5	
	III12-2A1Y	2,4(240)	B25		71,6	95,4		188,6	
	III12-3A1Y	3,7(370)	B30		116,4	105,9		245,9	
	III12-4A1Y	4,7(470)	B35		143,2	122,5		287,3	
	III12-1A1Шь	1,1(110)	B22,5		71,6	71,3		164,5	
	III12-2A1Шь	1,9(190)	B25		92,2	79,4		193,2	
	III12-3A1Шь	2,5(250)	B25		92,2	95,4		209,2	
	III12-4A1Шь	2,8(280)	B25		115,9	92,6		230,1	
	III12-4A1Шь	3,4(340)	B30		143,2	105,9		270,7	
	III12-6A1Шь	3,9(390)	B35		151,4	105,9		278,9	
	III12-7A1Шь	4,9(490)	B35		184,4	122,5		328,5	
	III12-8A1Шь	5,4(540)	B35		151,4	150,7		323,7	
	III12-1K7	3,2(320)	B30		53,6	105,9		185,5	
	III12-2K7	5,4(540)	B40		80,4	122,5		228,9	
	III12-1Bp	1,7(170)	B22,5		37,0	71,3		134,3	
	III12-2Bp	2,4(240)	B25		44,4	79,4		149,8	
	III12-3Bp	3,0(300)	B30		51,7	105,9		183,6	
	III12-4Bp	3,7(370)	B30		59,1	105,9		191,0	
	III12-5Bp	4,3(430)	B35		66,5	122,5		215,0	
III12-6Bp	4,9(490)	B40	73,9	122,5	222,4				
III12-7Bp	5,4(540)	B40	77,6	122,5	226,1				

ПЛИТЫ ЖЕЛЕЗОБЕТОННЫЕ РЕБРИСТЫЕ РАЗМЕРОМ 3x12 М ДЛЯ ПОКРЫТИЙ ОДНОЭТАЖНЫХ ПРОИЗВОДСТВЕННЫХ ЗДАНИЙ		СТРОИТЕЛЬНЫЕ КОНСТРУКЦИИ И ИЗДЕЛИЯ Серия I.465.I-I5 Вып.0.1,2,3,4,5,6,7,8	Лист 3 Страница 6
---	--	---	----------------------

Продолжение

Эскиз плиты	Марка плиты	Полезная расчетная нагрузка, кПа (кгс/м2)	Расход материалов					Масса, т
			Бетон		Сталь, кг			
			Класс	Объем, м3	Изделия арматурные Напрягаемая арматура	Изнаточная арматура	Изделия закладные	

Плиты типа III из легкого бетона

I	III12-1AтУР	2,3(230)	B20	2,44	59,2	79,4	21,6	160,2	4,8
	III12-2AтУЛ	3,1(310)	B22,5		71,6	105,9		199,1	
	III12-3AтУЛ	3,9(390)	B30		92,2	116,7		230,5	
	III12-1AтУСЛ	2,1(210)	B20		71,6	79,4		172,6	
	III12-2AтУСЛ	3,0(300)	B22,5		92,2	105,9		219,7	
	III12-3AтУСЛ	3,9(390)	B25		115,9	111,7		249,2	
	III12-1AтУЛ	2,1(210)	B20		71,6	79,4		172,6	
	III12-2AтУЛ	3,1(310)	B22,5		95,9	99,9		217,4	
	III12-3AтУЛ	3,9(390)	B25		118,4	111,7		251,7	
	III12-1AтШЛ	1,6(160)	B20		71,6	71,3		164,5	
	III12-2AтШЛ	2,2(220)	B22,5		92,2	79,4		193,2	
	III12-3AтШЛ	3,1(310)	B25		115,9	105,9		243,4	
	III12-4AтШЛ	3,8(380)	B30		143,2	111,7		276,5	
	III12-1K7Л	3,6(360)	B25		53,6	111,7		191,3	
	III12-1BтЛ	2,1(210)	B20		37,0	79,4		142,4	
	III12-2BтЛ	2,8(280)	B22,5		44,4	79,4		149,8	
III12-3BтЛ	3,4(340)	B25	51,7	105,9	183,6				
III12-4BтЛ	3,9(390)	B30	59,1	111,7	196,8				

Плиты типа III из тяжелого бетона

4	III12-1AтУI	2,0(200)	B25	1,64	48,0	128,0	21,6	197,6	4,1
	III12-2AтУI	2,6(260)	B30		59,2	134,0		214,8	
	III12-3AтУI	3,2(320)	B30		71,6	147,3		240,5	
	III12-4AтУI	3,7(370)	B30		92,4	158,1		272,1	
	III12-1AтУ	2,1(210)	B25		59,2	128,0		208,8	
	III12-2AтУ	2,6(260)	B25		71,6	134,0		227,2	
	III12-3AтУ	3,4(340)	B30		92,4	247,3		261,3	
	III12-4AтУ	3,9(390)	B35		115,9	158,1		295,6	
	III12-1AтУС	1,9(190)	B22,5		71,6	128,0		221,2	
	III12-2AтУС	2,3(230)	B25		92,4	134,0		248,0	
	III12-3AтУС	3,1(310)	B30		115,9	147,3		284,8	
	III12-4AтУС	3,6(360)	B30		143,2	158,1		322,9	

ПЛИТЫ ЖЕЛЕЗОБЕТОННЫЕ РЕБРИСТЫЕ РАЗМЕРОМ 3x12 М ДЛЯ
ПОКРЫТИЙ ОДНОЭТАЖНЫХ ПРОИЗВОДСТВЕННЫХ ЗДАНИЙ

СТРОИТЕЛЬНЫЕ
КОНСТРУКЦИИ И
ИЗДЕЛИЯ
Серия 1.465.1-15
Вып.01,2,3,4,5,6,7,8

Лист 4

Страница 7

Продолжение

Эскиз плиты	Марка плиты	Подъемная расчетная нагрузка, кПа (кгс/м ²)	Расход материалов					Масса, т	
			Бетон		Сталь, кг				
			Класс	Объем, м ³	Изделия арматурные		Всего		
		Напрягае- мая арматура	Ненапря- гаемая арматура	заклад- ные					
4	ПФ12-1АУ	1,9(190)	B22,5	1,64	71,6	128,0	21,6	221,2	4,1
	ПФ12-2АУ	2,3(230)	B25		95,9	134,0		251,5	
	ПФ12-3АУ	3,1(310)	B30		118,4	147,3		287,3	
	ПФ12-4АУ	3,6(360)	B35		143,2	158,1		322,9	
	ПФ12-1АБ	2,0(200)	B22,5		92,4	128,0	242,0	26,0	
	ПФ12-2АБ	2,7(270)	B25		115,9	134,0	271,5		
	ПФ12-3АБ	3,2(320)	B30		143,2	147,3	312,1		
	ПФ12-4АБ	3,8(380)	B35		151,4	158,1	331,1		
	ПФ12-1К7	3,6(360)	B30		53,6	158,1	237,7		
	ПФ12-1Вр	1,8(180)	B22,5		37,0	128,0	191,0		
	ПФ12-2Вр	2,3(230)	B25		44,4	134,0	204,4		
	ПФ12-3Вр	2,8(280)	B30		51,7	147,3	225,1		
	ПФ12-4Вр	3,2(320)	B35		59,1	147,3	232,5		
	ПФ12-5Вр	3,7(370)	B40		66,5	158,1	250,7		

Плиты типа ПФ из тяжелого бетона

6	ПФ12-1АУ1-3	1,9(190)	B25	2,08	46,0	81,8	27,6	157,4	5,2
	ПФ12-2АУ1-3	2,8(280)	B30		59,2	103,2		190,0	
	ПФ12-3АУ1-3	3,6(360)	B30		71,6	111,9		211,7	
	ПФ12-1АУ-3	2,2(220)	B25		59,2	98,1		184,9	
	ПФ12-2АУ-3	3,0(300)	B25		71,6	105,9		205,1	
	ПФ12-3АУ-3	3,8(380)	B30		92,4	111,9		231,5	
	ПФ12-1АУС-3	2,0(200)	B22,5		71,6	81,8		181,0	
	ПФ12-2АУС-3	2,8(280)	B25		92,4	103,2		223,2	
	ПФ12-3АУС-3	3,6(360)	B30		118,4	111,9		257,9	
	ПФ12-1АУ-3	2,0(200)	B22,5		71,6	81,8		181,0	
	ПФ12-2АУ-3	2,8(280)	B25		95,9	103,2		226,7	
	ПФ12-3АУ-3	3,6(360)	B30		118,4	111,9		257,9	
	ПФ12-1АБ-3	2,1(210)	B22,5		92,4	98,1		218,1	
	ПФ12-2АБ-3	2,8(280)	B25		115,9	105,9		249,4	
	ПФ12-3АБ-3	3,7(370)	B30		143,2	111,9		262,7	
	ПФ12-1К7-3	3,5(350)	B35		53,6	111,9		197,5	

ПЛИТЫ ЖЕЛЕЗОБЕТОННЫЕ РЕБРИСТЫЕ РАЗМЕРОМ 3x12 М ДЛЯ ПОКРЫТИЯ ОДНОЭТАЖНЫХ ПРОИЗВОДСТВЕННЫХ ЗДАНИЙ

СТРОИТЕЛЬНЫЕ
УСТРОЙСТВА И
ИЗДЕЛИЯ
Серия I.465.I-I5
Вып.д.1,2,3,4,5,6,7,8

Лист 4
Страница 8

Продолжение

Эскиз плиты	Марка плиты	Полезная расчетная нагрузка, кПа (кгс/см ²)	Расход материалов					Масса, т	
			Бетон		Сталь, кг				
			Класс	Объем, м ³	Изделия арматурные Напрягае- мая арматура	Изне- напря- гаемая арматура	Изде- лия зак- ладные		Всего
6	ИФ12-1Вр-3	1,9(190)	B22,5	2,08	37,0	81,8	32,0	150,8	5,2
	ИФ12-2Вр-3	2,6(260)	B25		44,4	103,2		179,6	
	ИФ12-3Вр-3	3,3(330)	B30		51,7	111,9		195,7	
	ИФ12-4Вр-3	3,6(360)	B35		59,1	111,9		203,1	
5	ИФ12-1АтУ1-5	1,8(180)	B25	1,98	48,0	69,6	26,4	144,0	5,0
	ИФ12-2АтУ1-5	2,6(260)	B30		59,2	90,8		176,4	
	ИФ12-3АтУ1-5	3,1(310)	B30		71,6	94,1		192,1	
	ИФ12-4АтУ1-5	3,8(380)	B30		92,2	102,5		221,1	
	ИФ12-1АтУ-5	1,9(190)	B25		59,2	69,6		155,2	
	ИФ12-2АтУ-5	2,3(230)	B25		71,6	83,3		181,3	
	ИФ12-3АтУ-5	3,3(330)	B30		92,2	94,1		212,7	
	ИФ12-4АтУ-5	3,7(370)	B30		115,9	102,5		244,8	
	ИФ12-1АтУС-5	1,8(180)	B22,5		71,6	69,6		167,6	
	ИФ12-2АтУС-5	2,1(210)	B25		92,2	83,3		201,9	
	ИФ12-3АтУС-5	2,8(280)	B30		118,4	94,1		238,9	
	ИФ12-4АтУС-5	3,5(350)	B35		143,2	102,5		272,1	
	ИФ12-1АтУ-5	1,8(180)	B22,5		71,6	69,6		167,6	
	ИФ12-2АтУ-5	2,1(210)	B25		95,9	79,9		202,2	
	ИФ12-3АтУ-5	2,8(280)	B30		118,4	94,1		238,9	
	ИФ12-4АтУ-5	3,5(350)	B35		143,2	102,5		272,1	
	ИФ12-1АтВ-5	1,9(190)	B22,5		92,2	69,6		188,2	
	ИФ12-2АтВ-5	2,5(250)	B25		115,9	90,8		233,1	
	ИФ12-3АтВ-5	3,1(310)	B30		143,2	90,8		263,7	
	ИФ12-4АтВ-5	3,5(350)	B30		151,4	102,5		280,3	
	ИФ12-1К7-5	2,9(290)	B35		53,6	90,8		175,2	
	ИФ12-2К7-5	3,5(350)	B35		80,4	94,1		205,3	
	ИФ12-1Вр-5	1,6(160)	B22,5		37,0	69,6		137,4	
	ИФ12-2Вр-5	2,1(210)	B25		44,4	79,9		155,1	
ИФ12-3Вр-5	2,6(260)	B30	51,7	94,1	176,6				
ИФ12-4Вр-5	3,1(310)	B35	59,1	94,1	184,0				
ИФ12-5Вр-5	3,5(350)	B40	66,5	102,5	199,8				

ПЛИТЫ ЖЕЛЕЗОБЕТОННЫЕ РЕБРИСТЫЕ РАЗМЕРОМ 3x12 М ДЛЯ
ПОКРЫТИЙ ОДНОЭТАЖНЫХ ПРОИЗВОДСТВЕННЫХ ЗДАНИЙ

СТРОИТЕЛЬНЫЕ
КОНСТРУКЦИИ И
ИЗДЕЛИЯ
Серия I.465. I-15
Вып. 0, I, 2, 3, 4, 5, 6, 7, 8

Лист 5

Страница 9

Продолжение

Эскиз плиты	Марка плиты	Полезная расчетная нагрузка, кПа (кгс/м ²)	Расход материалов					Масса, т				
			Бетон		Сталь, кг							
			Клас- с	Объем, м ³	Изделия арматурные Напрягае- мая арма- тура	Изделия арматурные Ненапряга- емая арма- тура	Изделия заклад- ные		Всего			
Плиты типа ЗП из тяжелого бетона												
7	ЗПГ12-1АтУ1	3,30(330)	B25	2,92	76,0	97,5	25,6	199,1	7,3			
	ЗПГ12-2АтУ1	4,90(490)	B30		96,6	117,9		240,1				
	ЗПГ12-3АтУ1	5,90(590)	B35		118,8	123,1		267,5				
	ЗПГ12-4АтУ1	7,40(740)			143,8	158,1		327,5				
	ЗПГ12-5АтУ1	8,40(840)	B40		151,6	158,1		28,8		338,5		
	ЗПГ12-6АтУ1	9,60(960)	B45		185,6	215,0		25,6		426,2		
	ЗПГ12-7АтУ1	10,50(1050)		3,10	192,6	215,0	28,8	436,4	7,8			
	ЗПГ12-1АтУ	3,30(330)	B22,5	2,92	72,2	110,5	25,6	208,3	7,3			
	ЗПГ12-2АтУ	3,80(380)	B25		93,2	97,5		216,3				
	ЗПГ12-3АтУ	4,70(470)	B30		93,2	130,9		249,9				
	ЗПГ12-4АтУ	5,70(570)			118,8	135,5		279,9				
	ЗПГ12-5АтУ	6,40(640)	B35		143,8	133,7		303,1				
	ЗПГ12-6АтУ	7,00(700)	B40		178,0	148,8		352,4				
	ЗПГ12-7АтУ	7,60(760)			165,6	158,1		369,3				
	ЗПГ12-8АтУ	8,40(840)	B45		215,4	158,1		399,1				
	ЗПГ12-9АтУ	10,50(1050)		3,1	278,0	215,0	518,6	7,8				
	ЗПГ12-1АтЛVC	3,30(330)	B22,5	2,92	93,2	110,5	25,7	229,5	7,3			
	ЗПГ12-2АтЛVC	3,70(370)	B25		93,2	121,3		240,1				
	ЗПГ12-3АтЛVC	4,40(440)	B30		117,1	122,2		265,0				
	ЗПГ12-4АтЛVC	5,00(500)			151,6	117,9		288,3				
	ЗПГ12-5АтЛVC	5,70(570)	B35		143,8	140,7		310,1				
	ЗПГ12-6АтЛVC	6,70(670)	B40		185,6	148,8		360,0				
	ЗПГ12-7АтЛVC	8,20(820)			278,0	158,1		461,7				
	ЗПГ12-1АтУ	3,30(330)	B22,5		2,92	96,6		110,5		25,6	232,7	7,3
	ЗПГ12-2АтУ	3,90(390)	B25			96,6		122,5			244,7	
	ЗПГ12-3АтУ	4,40(440)	B30			143,8		104,7			274,1	
	ЗПГ12-4АтУ	5,00(500)		151,6		117,9	288,3					
	ЗПГ12-5АтУ	5,70(570)	B35	143,8		140,7	25,6	310,1				
	ЗПГ12-6АтУ	6,70(670)	B40	192,6		148,8	28,8	370,2				
	ЗПГ12-7АтУ	8,20(820)		3,1		278,0	148,8	28,8	452,4			
ЗПГ12-1АтБ	3,20(320)	B22,5	2,92	143,8		97,5	25,6	266,9	7,3			
ЗПГ12-2АтБ	3,70(370)	B25		153,0		97,5		276,1				
ЗПГ12-3АтБ	4,70(470)	B30		185,6		117,9		329,1				
ЗПГ12-4АтБ	6,00(600)	B35		233,1	123,1	381,8						
ЗПГ12-5АтБ	7,00(700)	B40		278,0	148,8	452,4						
ЗПГ12-6АтБ	8,10(810)			304,4	158,1	488,1						
ЗПГ12-7АтБ	9,60(960)	B45		3,1	420,4	215,0		661,0		7,8		

3.01.П-1.84 г.3

ПЛИТЫ ЖЕЛЕЗОБЕТОННЫЕ РЕКРИТИВЪ РАЗМЕРОМ 6x12 М ДЛЯ
ПОКРЫТИЙ ОДНОЭТАЖНЫХ ПРОИЗВОДСТВЕННЫХ ЗДАНИЙ

СТРОИТЕЛЬНЫЕ
КОНСТРУКЦИИ И
ИЗДЕЛИЯ
Серия I.465.I-15
Вып.0,1,2,3,4,5,6,7,8

Лист 5
Страница 10

Продолжение

Эскиз плиты	Марка плиты	Полезная расчетная нагрузка, кПа (кгс/м ²)	Расход материалов						Масса, т				
			Бетон		Сталь, кг								
			Класс	Объем, м ³	Изделия арматурные		Изде- лия заклад- ные	Всего					
		Напрягае- мая арма- тура	Ненапряга- емая арма- тура										
	2ПГ12-1К7	3,30(330)	B25	2,92	2,92	53,6	97,5	25,6	176,7	7,3			
	2ПГ12-2К7	5,60(560)	B30			80,4	117,9	28,8	227,1				
	2ПГ12-3К7	3,00(300)	B40			107,2	181,9		317,9				
	2ПГ12-4К7	9,60(960)	B45			134,0	216,6	381,8					
	2ПГ12-5К7	10,60(1050)	B45	3,10	3,10	160,8	216,6	31,2	408,6	7,8			
	2ПГ12-1Вр	3,30(330)	B22,5	2,92	2,92	60,8	97,5	26,8	187,1	7,3			
	2ПГ12-2Вр	4,40(440)	B25			72,2	104,7		205,7				
	2ПГ12-3Вр	5,40(540)	B30			83,6	117,9		230,3				
	2ПГ12-4Вр	6,30(630)	B30			95,0	132,7		257,5				
	2ПГ12-5Вр	7,10(710)	B35			106,4	146,8	284,4					
	2ПГ12-6Вр	7,80(780)	B35			117,8	156,1	305,1					
	2ПГ12-7Вр	8,60(860)	B45			129,2	195,5	355,9					
	2ПГ12-8Вр	9,60(960)	B45			140,6	216,6	388,4					
Плиты типа 2ПГ из легкого бетона													
7	2ПГ12-1АтУЛ	4,10(410)	B20			2,92	2,92	93,2	97,9		25,6	216,3	5,7 6,7
	2ПГ12-2АтУЛ	5,00(500)	B25	118,8	118,3			262,3					
	2ПГ12-3АтУЛ	6,00(600)	B30	143,8	117,9			287,3					
	2ПГ12-1АтУСЛ	3,70(370)	B20	118,8	97,9			241,9					
	2ПГ12-2АтУСЛ	4,30(430)	B25	143,8	118,3			287,3					
	2ПГ12-3АтУСЛ	6,10(610)	B30	192,6	117,9			28,8	339,3				
	2ПГ12-1А1УЛ	3,70(370)	B20	118,8	97,9			25,6	241,9				
	2ПГ12-2А1УЛ	4,90(490)	B25	143,8	118,3			287,3					
	2ПГ12-3А1УЛ	6,10(610)	B30	192,6	117,9			28,8	339,3				
	2ПГ12-1АШвЛ	3,60(360)	B20	143,8	97,5			25,6	266,9				
	2ПГ12-2АШвЛ	4,10(410)	B25	153,0	97,5				276,1				
	2ПГ12-3АШвЛ	5,10(510)	B30	135,6	117,9				329,1				
	2ПГ12-4АШвЛ	6,00(600)	B30	215,4	117,9				358,9				
	2ПГ12-1К7Л	3,70(370)	B25	53,6	97,5			28,8	176,7				
	2ПГ12-2К7Л	6,00(600)	B30	80,4	117,9				227,1				
	2ПГ12-1ВрЛ	3,70(370)	B20	60,8	97,5				187,1				
	2ПГ12-2ВрЛ	4,80(480)	B25	72,2	104,7				218,9				
	2ПГ12-3ВрЛ	4,60(460)	B30	83,6	117,9			230,3					
2ПГ12-4ВрЛ	6,70(670)	B30	95,0	132,7	272,6								

* В плитах марок 2ПГ12-7АтУЛ, 2ПГ12-9АтУ, 2ПГ12-7АШв, 2ПГ12-5К7 толщина полки плиты-35 мм, высота продольного ребра-455 мм.

ПЛИТЫ ЖЕЛЕЗОБЕТОННЫЕ РЕБРИСТЫЕ РАЗМЕРОМ 3 x 12 М ДЛЯ ПОКРЫТИЙ ОДНОЭТАЖНЫХ ПРОИЗВОДСТВЕННЫХ ЗДАНИЙ

СТРОИТЕЛЬНЫЕ КОНСТРУКЦИИ И ИЗДЕЛИЯ
Серия 1.465.1-15
Вып.0,1,2,3,4,5,6,7,8

Лист 6

Страница II

Продолжение

Эскиз плиты	Марка плиты	Полезная расчетная нагрузка, кПа (кгс/м ²)	Расход материалов					Масса т
			Бетон		Сталь, кг			
			Класс	Объем, м ³	Изделия арматурные Напрягаемая арматура	Ненапрягаемая арматура	Изделия закладные	

Плиты типа 2П из тяжелого бетона

10	2П12-1АтIV	3,10(310)	B30	2,28	76,0	137,3	25,6	236,9	5,7
	2П12-2АтVI	3,90(390)	B35		96,6	137,3		259,5	
	2П12-3АтVI	4,50(450)	B40		118,8	164,7		309,1	
	2П12-1АтV	3,10(310)	B30		93,2	137,3		256,1	
	2П12-2АтV	3,80(380)	B35		118,8	137,3		261,7	
	2П12-3АтV	4,50(450)	B45		143,8	164,7		334,1	
	2П12-1АтIYC	2,60(260)	B25		118,8	134,3		279,7	
	2П12-2АтIYC	3,20(320)	B30		143,8	137,3		306,7	
	2П12-3АтIYC	3,80(380)	B40		178,0	137,3		340,9	
	2П12-4АтIYC	4,70(470)	B45		192,6	164,7	305,1		
	2П12-1АтIV	2,60(260)	B25		118,8	134,3	279,7		
	2П12-2АтIV	3,20(320)	B30		143,8	137,3	306,7		
	2П12-3АтIV	3,80(380)	B40		151,6	137,3	317,7		
	2П12-4АтIV	4,70(470)	B45		192,6	164,7	386,1		
	2П12-1АтVb	2,70(270)	B25		143,8	134,3	303,7		
	2П12-2АтVb	3,40(340)	B30		153,0	137,3	315,9		
	2П12-3АтVb	4,00(400)	B35		185,6	137,3	348,5		
	2П12-4АтVb	4,50(450)	B45		233,1	164,7	423,4		
	2П12-1К7	3,00(300)	B30		53,6	134,3	213,5		
	2П12-2К7	3,90(390)	B35		60,4	137,3	246,5		
	2П12-3К7	4,50(450)	B40		107,2	164,7	300,7		
	2П12-1Вр	2,70(270)	B30		60,6	134,3	223,9		
	2П12-2Вр	3,40(340)	B30		72,2	137,3	238,3		
	2П12-3Вр	4,00(400)	B35		83,6	137,3	249,7		
2П12-4Вр	4,50(450)	B40	95,0	164,7	288,5				

Плиты типа 2П из тяжелого бетона

12	2П12-1АтVI-3	3,50(350)	B25	2,54	76,0	97,2	32,8	206,0	6,4
	2П12-2АтVI-3	4,90(490)	B30		96,6	119,0		248,4	
	2П12-3АтVI-3	5,50(550)	B35		118,8	126,3		287,7	
	2П12-1АтV-3	3,30(380)	B25		93,2	97,2		223,2	
	2П12-2АтV-3	4,80(480)	B30		118,8	119,0		270,6	
	2П12-3АтV-3	5,70(570)	B35		143,8	128,3		312,7	
	2П12-1АтIYC-3	3,50(350)	B25		118,8	97,2		248,8	
	2П12-2АтIYC-3	4,40(440)	B30		143,8	119,0		295,6	
	2П12-3АтIYC-3	4,90(490)	B30		178,0	119,0		329,8	
	2П12-4ВтIYC-3	5,70(570)	B35		215,0	128,3		384,3	

ПЛИТЫ ЖЕЛЕЗОБЕТОННЫЕ РЕБРИСТЫЕ РАЗМЕРОМ 3 x 12 М ДЛЯ ПОКРЫТИЯ ОДНОЭТАЖНЫХ ПРОИЗВОДСТВЕННЫХ ЗДАНИЙ

СТРОИТЕЛЬНЫЕ КОНСТРУКЦИИ И ИЗДЕЛИЯ
Серия I.465. I-15
Вып. 0, 1, 2, 3, 4, 5, 6, 7, 8

Лист 6
Страница 12

Продолжение

Эскиз плиты	Марка плиты	Полезная расчетная нагрузка, кПа (кгс/м ²)	Расход материалов						Масса, т	
			Бетон		Сталь, кг					
			Класс	Объем, м ³	Изделия арматурные		Изделия закладные	Есего		
		Напрягаемая арматура	Ненапрягаемая арматура							
I2	2Ф12-1А1У-3	3,50(350)	B25	2,54	118,8	97,2	32,8	248,8	6,4	
	2Ф12-2А1У-3	4,60(460)	B30		151,6	119,0	36,0	306,6		
	2Ф12-3А1У-3	5,50(550)	B35		192,6	128,3		364,7		
	2Ф12-1АШБ-3	3,30(330)	B25		143,8	97,2	32,8	273,8		
	2Ф12-2АШБ-3	3,90(390)	B30		153,0	97,2		283,0		
	2Ф12-3АШБ-3	4,90(490)	B35		185,6	119,0		337,4		
	2Ф12-4АШБ-3	5,70(570)	B40		233,1	128,3		402,0		
	2Ф12-1К7-3	3,50(350)	B30		53,6	97,2	183,6			
	2Ф12-2К7-3	5,50(550)	B35		80,4	119,0		252,5		
	2Ф12-1Вр-3	3,40(340)	B25		60,8	97,2	36,0	194,0		
	2Ф12-2Вр-3	4,50(450)	B30		72,2	119,0		227,2		
	2Ф12-3Вр-3	5,40(540)	B35		83,6	128,3		255,7		
II	2Ф12-1АТУ1-5	3,40(340)	B25	2,71	76,0	92,9	30,4	199,3	6,8	
	2Ф12-2АТУ1-5	4,80(480)	B30		96,6	116,6		243,6		
	2Ф12-3АТУ1-5	5,40(540)	B35		118,8	132,5		281,7		
	2Ф12-1АТУ-5	3,70(370)	B25		93,2	92,9		216,5		
	2Ф12-2АТУ-5	4,70(470)	B30		118,8	116,6		265,8		
	2Ф12-3АТУ-5	5,60(560)	B35		143,8	132,5		306,7		
	2Ф12-1АТУС-5	3,40(340)	B25		118,8	92,9		242,1		
	2Ф12-2АТУС-5	4,30(430)	B30		143,8	116,6		290,8		
	2Ф12-3АТУС-5	4,80(480)	B30		178,0	116,6		325,0		
	2Ф12-4АТУС-5	5,60(560)	B35		215,4	132,5		378,3		
	2Ф12-1А1У-5	3,40(340)	B25		118,8	92,9		33,6		242,1
	2Ф12-2А1У-5	4,50(450)	B30		151,6	116,6				301,8
	2Ф12-3А1У-5	5,40(540)	B35		192,6	132,5		358,7		
	2Ф12-1АШБ-5	3,20(320)	B25		143,8	92,9		30,4		267,1
	2Ф12-2АШБ-5	3,80(380)	B30		153,0	92,9				276,3
	2Ф12-3АШБ-5	4,80(480)	B35		185,6	116,6				332,6
	2Ф12-4АШБ-5	5,60(560)	B40		233,1	132,5				396,0
	2Ф12-1К7-5	3,40(340)	B30		53,6	92,9		176,9		
	2Ф12-2К7-5	5,40(540)	B35		80,4	132,5				246,5
	2Ф12-1Вр-5	3,30(330)	B25		60,8	92,9		33,6		187,3
2Ф12-2Вр-5	4,40(440)	B30	72,2	116,6	222,4					
2Ф12-3Вр-5	5,30(530)	B35	83,6	132,5	249,7					

ПЛИТЫ ЖЕЛЕЗОБЕТОННЫЕ РЕБРИСТЫЕ РАЗМЕРОМ 3 x 12 М ДЛЯ ПОКРЫТИЙ ОДНОЭТАЖНЫХ ПРОИЗВОДСТВЕННЫХ ЗДАНИЙ	СТРОИТЕЛЬНЫЕ КОНСТРУКЦИИ И ИЗДЕЛИЯ Серия 1.465.1-15 Вып.С, I, 2, 3, 4, 5, 6, 7, 8	Лист 7 Страница 13
---	---	-----------------------

Продолжение

Эквив. плиты	Марка плиты	Полезная расчетная нагрузка, кПа (кгс/м ²)	Расход материалов				Масса, т
			Бетон		Сталь, кг		
			Класс	Объем, м ³	Изделия арматурные: напрягаемая арматура	Изделия арматурные: ненапрягаемая арматура	

Плиты типа ПД из легкого бетона

I2	ПД12-1А7УЛ-3	3,90(390)	Г25	2,54	76,0	97,2	32,8	206,0
	ПД12-2А7УЛ-3	5,00(500)	В30		96,6	119,0		248,4
	ПД12-1А7УЛ-3	4,20(420)	В25		93,2	97,2		223,2
	ПД12-2А7УЛ-3	4,80(480)	В30		118,8	119,0	270,6	
	ПД12-1А7УСЛ-3	3,90(390)	В25		118,8	97,2	248,8	
	ПД12-2А7УСЛ-3	4,80(480)	В30		143,8	119,0	295,6	
	ПД12-1А1УЛ-3	3,90(390)	В25		118,8	97,2	248,8	
	ПД12-2А1УЛ-3	4,80(480)	В30		151,6	119,0	306,6	
	ПД12-1АШВЛ-3	3,70(370)	В25		143,6	97,2	273,8	
	ПД12-2АШВЛ-3	4,10(410)	В30		153,0	97,2	283,0	
	ПД12-3АШВЛ-3	4,80(480)	В35		185,6	119,0	337,4	
	ПД12-1К7Л-3	3,90(390)	В30		53,6	97,2	183,6	
	ПД12-2К7Л-3	5,00(500)	В35		80,4	119,0	252,5	
	ПД12-1ВрЛ-3	3,80(380)	В25		60,8	97,2	194,0	
	ПД12-2ВрЛ-3	4,70(470)	В30		72,2	119,0	227,2	
II	ПД12-1А7УЛ-5	3,80(380)	В25	2,71	76,0	92,9	30,4	199,3
	ПД12-2А7УЛ-5	4,90(490)	В30		96,6	116,6		243,6
	ПД12-1А7УЛ-5	4,10(410)	В25		93,2	92,9		216,5
	ПД12-2А7УЛ-5	4,70(470)	В30		118,8	116,6	265,8	
	ПД12-1А7УСЛ-5	3,80(380)	В25		118,8	92,9	242,1	
	ПД12-2А7УСЛ-5	4,70(470)	В30		143,8	116,6	290,8	
	ПД12-1А1УЛ-5	3,80(380)	В25		118,8	92,9	242,1	
	ПД12-2А1УЛ-5	4,70(470)	В30		151,6	116,6	301,8	
	ПД12-1АШВЛ-5	3,60(360)	В25		143,8	92,9	267,1	
	ПД12-2АШВЛ-5	4,00(400)	В30		153,0	92,9	276,3	
	ПД12-3АШВЛ-5	4,70(470)	В35		185,6	116,6	332,6	
	ПД12-1К7Л-5	3,80(380)	В30		53,6	92,9	176,9	
	ПД12-2К7Л-5	4,90(490)	В35		80,4	132,5	230,6	
	ПД12-1ВрЛ-5	3,70(370)	В25		60,8	92,9	187,3	
	ПД12-2ВрЛ-5	4,60(460)	В30		72,2	116,6	222,4	

В таблицах номенклатуры представлены плиты без проемов в полке (типа ПГ), а также с проемами в полке для устройства легкосбрасываемой кровли (типа ПЛ) и установки зенитных фонарей (типа ПБ).

ПЛИТЫ БЕТОННЫЕ РЕБРИСТЫЕ РАЗМЕРОМ 3x1,2 м ДЛЯ ПОКРЫТИЙ ОДНОЭТАЖНЫХ ПРОИЗВОДСТВЕННЫХ ЗДАНИЙ	СТРОИТЕЛЬНЫЕ КОНСТРУКЦИИ И ИЗДЕЛИЯ Серия 1.465.1-15 Вып. 0,1,2,3,4,5,6,7,8	Лист 7 Страница 14
--	--	-----------------------

В рабочих чертежах выпусков I и 5 разработаны также плиты с проёмами в полке диаметром 400, 700, 1000 или 1450 мм. для пропуска вентиляционной шахты или воздуховода крышного вентилятора (плиты типа ПВ, эскизы № 2, 3, 8 и 9).

Масса плит из лёгкого бетона указана дробью, числитель которой соответствует плитам из керамзитобетона, знаменатель - из аглопоритобетона и шлакопемзобетона.

В таблицах номенклатуры приведены марки плит для неагрессивной среды. Марки плит для слабоагрессивной и среднеагрессивной газовых сред приведены в рабочих чертежах.

В качестве напрягаемой арматуры плит для слабоагрессивной среды применяется сталь классов А-IV, Ат-УСК, А-Шв, для среднеагрессивной среды - сталь классов А-IV и АШв. В конце марки этих плит добавляется индекс "Н" (при слабоагрессивной среде) или "П" (при среднеагрессивной среде).

С2ВА УКАЗАНИЯ ПО ПРИМЕНЕНИЮ

Плиты предназначены для применения в покрытиях отапливаемых и неотапливаемых зданий с несущими конструкциями, расположенными с шагом 12 м, без перепада и с перепадом профиля покрытия, бесфонарных, со светоэрационными и зенитными фонарями, с легкообрасываемой кровлей, с установкой дефлекторов, зонтов и крышных вентиляторов, для обычных условий строительства и для строительства в районах с расчетной сейсмичностью 7 и 8 баллов; снеговая нагрузка принята для I...У районов по весу снегового покрова.

Н1ВД РАСЧЕТНАЯ ТЕМПЕРАТУРА НАРУЖНОГО ВОЗДУХА - минус 40°C

Л3ВВ ВЕС СНЕГОВОГО ПОКРОВА - $\frac{200 \text{ кгс/м}^2}{2,00 \text{ кПа}}$

С2ВВ СТЕПЕНЬ АГРЕССИВНОСТИ СРЕДЫ - неагрессивная, слабо -, средне - агрессивная

ДОПОЛНИТЕЛЬНЫЕ ДАННЫЕ

Расшифровка марки изделия:

1) Плита без проемов в полке ПП12 - 3АУ

ПП12 - типоразмер плиты

3 - порядковый номер плиты по несущей способности

АУ - класс напрягаемой арматуры

2) Плита с проемами для пропуска вентилят ПВ12 - 3АУ - 10

ПВ12 - типоразмер плиты,

10 - цифровой индекс, соответствующий диаметру проёма в дм,

остальное - см. тип П

3) Плита для легкообрасываемой кровли ПШ12 - 3АУ

ПШ12 - типоразмер плиты

остальное - см. тип П.

ПЛИТЫ ЖЕЛЕЗОБЕТОННЫЕ РЕБРИСТЫЕ РАЗМЕРОМ 3x12 М ДЛЯ ПОКРЫТИЙ ОДНОЭТАЖНЫХ ПРОИЗВОДСТВЕННЫХ ЗДАНИЙ	СТРОИТЕЛЬНЫЕ КОНСТРУКЦИИ И ИЗДЕЛИЯ Серия I.465.I-15 Вып.0.I,2,3,4,5,6,7,8	Лист 8 Страница 15
<p>4) Плита с проемами в полке для зенитных фонарей ИФ12 - 3шт - 5 ИФ12 - типоразмер плиты 5 - условное обозначение количества и размеров проемов в полке (2 проема размером 2,6 x 2,7 м); остальное - см. тип ПГ. Настоящая серия I.465.I-15 вып. 0,1,2,3,4,5,6,7,8 разработана взамен серии I.465.I-3/80 вып.0,1,2,3,4,5,6,7,8 соответственно.</p>		
<p>ВУБА СОСТАВ ПРОЕКТНОЙ ДОКУМЕНТАЦИИ</p>		
<p>Выпуск 0. Материалы для проектирования Выпуск 1. Плиты I-го типоразмера без проемов и с проемами в полке для пропуска вентшахт. Рабочие чертежи. Выпуск 2. Плиты I-го типоразмера с проемами в полке для легкобросываемой кровли. Рабочие чертежи. Выпуск 3. Плиты I-го типоразмера с проемами в полке для зенитных фонарей. Рабочие чертежи. Выпуск 4. Плиты I-го типоразмера. Арматурные и закладные изделия. Рабочие чертежи. Выпуск 5. Плиты 2-го типоразмера без проемов и с проемами в полке для пропуска вентшахт. Рабочие чертежи. Выпуск 6. Плиты 2-го типоразмера с проемами в полке для легкобросываемой кровли. Рабочие чертежи. Выпуск 7. Плиты 2-го типоразмера с проемами в полке для зенитных фонарей. Рабочие чертежи. Выпуск 8. Плиты 2-го типоразмера. Арматурные и закладные изделия. Рабочие чертежи.</p>		
<p>Объем проектных материалов, приведенных к формату А4 - 956 форматок</p>		
ВУБА АВТОР ПРОЕКТА	ЦНИИпромзданий, 127238, Москва, И-238, Дмитровское шоссе, 46 совместно с Киевским ПСП, НИИЖБ и НИИСК	
ВУБА УТВЕРЖДЕНИЕ	Утверждены Главным управлением проектирования Госстроя СССР, техническое задание от 22.04.88 г.	
	Введены в действие ЦНИИпромзданий с 01.03.90 г, приказ от 01.09.89 № 100	
ВУБА ПОСТАВЩИК	Срок действия - 1995 г. Государственное предприятие — Центр проектной продукции массового применения (ТП ЦПП), 127238, Москва, Дмитровское ш., 46, корп. 2	