

СК-3	<p align="center">СТРОИТЕЛЬНЫЙ КАТАЛОГ ЧАСТЬ 3 ТИПОВАЯ ДОКУМЕНТАЦИЯ НА КОНСТРУКЦИИ, ИЗДЕЛИЯ И УЗЛЫ ЗДАНИЙ И СООРУЖЕНИЙ</p>	<p>СТРОИТЕЛЬНЫЕ КОНСТРУКЦИИ И ИЗДЕЛИЯ Серия 1.435.9-36.93 Выпуски 1, 2, 3</p>
ГП ЦПП	<p align="center">ВОРОТА ОТКАТНЫЕ С КАЛITКОЙ С МЕХАНИЗИРОВАННЫМ ОТКРЫВАНИЕМ ДЛЯ ПРОИЗВОДСТВЕННЫХ ЗДАНИЙ ПРОМЫШЛЕННЫХ ПРЕДПРИЯТИЙ</p>	
АПРЕЛЬ 1994		<p>На 2 страницах Страница I</p>

Рис.1

(Ворота с полотном из трехслойных
металлических панелей)

Монорельс с приводом

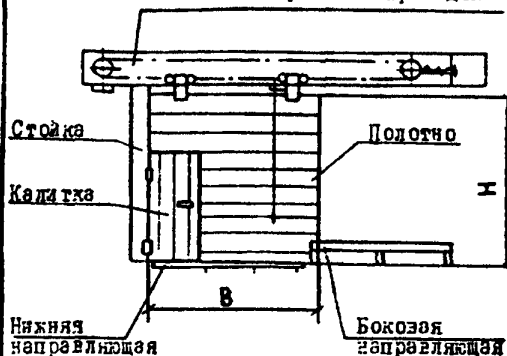
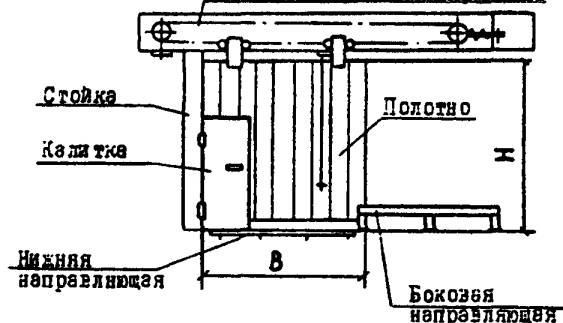


Рис.2

(Ворота с полотном из специальных
металлических профилей с минерало-
ватным утеплителем)

Монорельс с приводом



Техническая характеристика

Ворота (рис.1 и рис.2) выполнены в виде сборно-разборного блока, состоящего из монорельса с приводом, стойки, закрепленной на монорельсе, полотна, перемещающегося по монорельсу на подвесках, и калитки, закрепленной с помощью шарнирных петель на стойке. Ворота имеют боковую и нижнюю направляющие, а так же блок выключателей путевых, фиксирующих полотно в крайних положениях. Калитка с помощью конечного выключателя связана с приводом ворот, что делает невозможным движение полотна при закрытой калитке.

Монорельс ворот расположен с наружной стороны здания и крепится к колоннам здания через специальные опорные элементы. На монорельсе расположена звездочка, натяжное устройство и цепь, с которой связано полотно. Привод, связанный со звездочкой составным валом расположен внутри здания на колонне.

Ворота отличаются друг от друга только конструкцией полотна и калитки. В воротах рис.1 полотно выполнено из трехслойных металлических панелей, закрепленных на каркасе, выполненном из гнутых стальных швеллеров.

В воротах рис.2 полотно выполнено из стальных коробов, заполненных минераловатными плитами, и закрепленных на каркасе, выполненном из гнутых стальных уголков. С внешней стороны полотно облицовано стальным гофрированным листом.

Время открывания ворот - не более 20 сек., а усилие открывания - не более 180 Н.

ВОРОТА ОТКАТНЫЕ С КАЛИТКОЙ С МЕХАНИЗИРОВАННЫМ ОТКРЫВАНИЕМ
ДЛЯ ПРОИЗВОДСТВЕННЫХ ЗДАНИЙ ПРОМЫШЛЕННЫХ ПРЕДПРИЯТИЙ

СТРОИТЕЛЬНЫЕ
КОНСТРУКЦИИ
И ДЕТАЛИ
Серия 1.435.9-
-36.93
Вып. I, 2, 3

Страница 2

НОМЕНКЛАТУРА ВОРОТ

Марка ворот	Рис.	Координационные размеры проема ворот (вхг), м	Масса металла ворот, кг	Масса ворот, кг
ВСК-С-30х30-УХЛ	1	3,0х3,0	671,0	835,0
ВСК-М-30х30-УХЛ	2		671,0	920,0
ВСК-С-36х36-УХЛ	1	3,6х3,6	778,0	976,0
ВСК-М-36х36-УХЛ	2		784,0	1072,0
ВСК-С-42х42-УХЛ	1	4,2х4,2	853,0	1088,0
ВСК-М-42х42-УХЛ	2		925,0	1240,0
ВСК-С-48х54-УХЛ	1	4,8х5,4	1001,0	1256,0
ВСК-М-48х54-УХЛ	2		1140,0	1534,0

С2ВА УКАЗАНИЯ ПО ПРИМЕНЕНИЮ

Ворота предназначены для установки в наружных стенах производственных зданий промышленных предприятий для пропуска рельсового и безрельсового транспорта с нормальным влажностным режимом помещений с категориями производства В, Г и Д.

Ж30В НОРМАТИВНОЕ ВЕТРОВОЕ ДАВЛЕНИЕ - $\frac{55 \text{ кгс/м}^2}{0,55 \text{ кПа}}$

62ВQ СТЕПЕНЬ АГРЕССИВНОСТИ - неагрессивная, слабоагрессивная.

Н1ВD РАСЧЕТНАЯ ТЕМПЕРАТУРА НАРУЖНОГО ВОЗДУХА - минус 60⁰С.

Д О П О Л Н И Т Е Л Ь Н Ы Е Д А Н Н Ы Е

Расшифровка марок ВСК-С-30х30-УХЛ; ВСК-М-30х30-УХЛ; ВСК-С-36х36-УХЛ; ВСК-М-36х36-УХЛ; ВСК-С-42х42-УХЛ; ВСК-М-42х42-УХЛ; ВСК-С-48х54-УХЛ; ВСК-М-48х54-УХЛ:

В - ворота;

СК - откатные с калиткой;

С - полотно из трехслойных металлических панелей;

М - полотно из специальных металлических профилей с минераловатным утеплителем;

30х30; 36х36; 42х42; 48х54 - координационные размеры проема ворот (ширина и высота), в дм; УХЛ - вид климатического исполнения (по ГОСТ 15150-69).

В7ВА СОСТАВ ПРОЕКТНОЙ ДОКУМЕНТАЦИИ

Выпуск 1 - Указания по применению. Узлы. Рабочие чертежи.

Выпуск 2 - Ворота с полотном из трехслойных металлических панелей. Рабочие чертежи.

Выпуск 3 - Ворота с полотном из специальных металлических профилей с минераловатным утеплителем. Рабочие чертежи.

Объем проектной документации, приведенной к формату А4 - 424 формата.

В7ВА АВТОР ПРОЕКТА АП ЦНИИПромзданий, 127238, Москва, И-238, Дмитровское шоссе, 46.

В7НА УТВЕРЖДЕНИЕ Утверждено Главным Управлением проектирования и инженерных изысканий Госстроя России, письмо от 12.10.93 № 9-3-3/213
Введены в действие АП ЦНИИПромзданий с 01.03.94, приказ от 08.02.94 № 8.
Срок действия - 1999 г.

В7КА ПОСТАВЩИК ГУП ЦПП, 127238, Москва, Дмитровское ш., 46, корп. 2

Инв. № Ц00166
Катал.л. № Ц000303