

<p>СК-3</p>	<p>СТРОИТЕЛЬНЫЙ КАТАЛОГ ЧАСТЬ 3 ТИПОВАЯ ДОКУМЕНТАЦИЯ НА КОНСТРУКЦИИ, ИЗДЕЛИЯ И УЗЛЫ ЗДАНИЙ И СООРУЖЕНИЙ</p>	<p>СТРОИТЕЛЬНЫЕ КОНСТРУКЦИИ в ИЗДЕЛИЯ Серия 3.901.1-17 Выпуска 1;2</p>
<p>ГП ЦПП</p>	<p>ВИБРОИЗОЛИРУЮЩИЕ ОСНОВАНИЯ ДЛЯ КОНСОЛЬНЫХ НАСОСОВ РАЗЛИЧНЫХ ТИПОВ</p>	
<p>СЕНТЯБРЬ 1991</p>		<p>На 2 листах На 3 страницах Страница I</p>

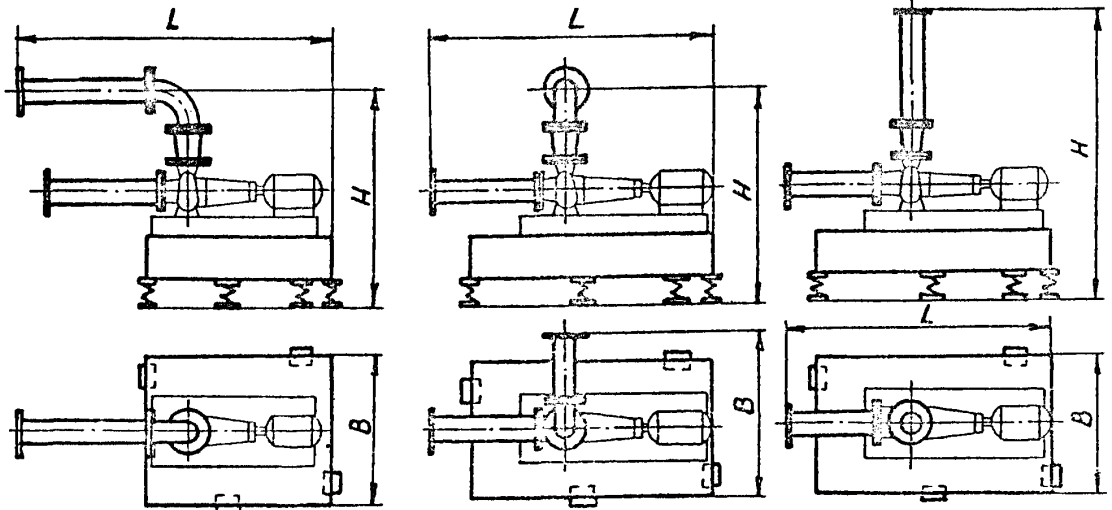


Рис. 1

Рис. 2

Рис. 3

ДИАА ТЕХНИЧЕСКАЯ ХАРАКТЕРИСТИКА

Обозначение	Рис.	Шифр	Марка насоса	Тип электродвигателя	Размер, мм			Масса, кг
					Б	Н	И	
А7Б155.000	I	В0-К-1-1	К50-32-125	4АМВ0В2У3	700	910	1782	328
-01		В0-К-1-2	К65-50-160	4АМ10012У3		790	1855	346
-02		В0-К-1-3	К80-65-160	4АМ112М2У3		885	1940	354
-03		В0-К-1-4	К80-50-200	4АМ160 2У3		970	2147	402
-04		В0-К-1-5	К100-80-160	4АМ180М2У3		995	2296	447
-05		В0-К-1-6	К100-65-200	4АМ180М2У3		1080	2410	480
-06		В0-К-1-7	К100-65-250	4АМ200 2У3		1195	2500	514
А7Б156.000		В0-К-1-8	К150-125-250	4АМ160М4У3	1200	1315	2407	958
-01		В0-К-1-9	К200-150-250	4АМ180М4У3	1350	1345	2442	1481
-02		В0-К-1-10	К200-150-250		1350	1445	2477	

ВИБРОИЗОЛЯРУЮЩИЕ ОСНОВАНИЯ ДЛЯ КОНСОЛЬНЫХ
НАСОСОВ РАЗЛИЧНЫХ ТИПОВ

СТРОИТЕЛЬНЫЕ
КОНСТРУКЦИИ
И ИЗДЕЛИЯ
Серия 3.901.1-17
Выпуски 1;2

Лист I
Страница 2

Продолжение

Обозначение	Рис.	Шифр	Марка насоса	Тип электродвигателя	Размеры, мм			Масса, кг	
					В	Н	І		
А7Б157.000	2	ВО-К-II-I	К50-32-І25	4АМ80В2У3	І372	910	1744	267	
		-01	ВО-К-II-2	К65-50-І60		4АМ100І2У3	790	1817	286
		-02	ВО-К-II-3	К80-65-І60	4АМ112М2У3	І400	885	1894	310
		-03	ВО-К-II-4	К80-50-200	4АМ160 2У3	І522	970	2079	487
		-04	ВО-К-II-5	К100-80-І60		І572	995	2197	583
		-05	ВО-К-II-6	К100-65-200	4АМ180М2У3	І550	1080	2262	638
		-06	ВО-К-II-7	К100-65-250	4АМ200 2У3	І652	1195	2342	703
		-07	ВО-К-II-8	К150-125-250	4АМ160М4У3		1315	2297	716
		-08	ВО-К-II-9	К150-125-315	4АМ180М4У3	І652	1345	2332	200
		-09	ВО-К-II-10	К200-150-250	4АМ180М4У3	І787	1445	2352	180
А7Б158.000	3	ВО-К-III-I	К50-32-І25	4АМ80В2У3	600	1667	1744	260	
		-01	ВО-К-III-2	К65-50-І60		4АМ100 2У3	1542	1817	279
		-02	ВО-К-III-3	К80-65-І60	4АМ112М2У3	900	1612	1894	301
		-03	ВО-К-III-4	К80-50-200	4АМ160 2У3		1657	2079	480
		-04	ВО-К-III-5	К100-80-І60	4АМ180М2У3	1652	2197	568	
		-05	ВО-К-III-6	К100-65-200		4АМ200 2У3	1732	2262	627
		-06	ВО-К-III-7	К100-65-250	4АМ160М4У3	І100	1762	2342	692
		-07	ВО-К-III-8	К150-125-250	4АМ160М4У3		1922	2297	696
		-08	ВО-К-III-9	К150-125-315	4АМ180М4У3	1947	2332	723	
		-09	ВО-К-III-10	К200-150-250	4АМ180М4У3	І100	2032	2352	896
А7Б159.000	I	ВО-КМ-I-I	КМ50-32-І25	4АМХ80В2У2	700	810	1617	204	
		-01	ВО-КМ-I-2	КМ65-50-І60		4АМ100 2У2	770	1626	210
А7Б160.000	I	ВО-КМ-I-3	КМ80-50-200	4АМ160 2У2	800	800	1797	223	
		-01	ВО-КМ-I-4	КМ100-80-І60		650	1846	235	
		-02	ВО-КМ-I-5	КМ100-65-200	4АМ180М2У2	863	1850	238	
А7Б161.000	2	ВО-КМ-II-I	КМ50-32-І25	4АМХ80В2У2	І422	810	1617	204	
		-01	ВО-КМ-II-2	КМ65-50-І60		4АМ100 2У2	770	1628	217
А7Б162.000	3	ВО-КМ-III-I	КМ50-32-І25	4АМХ80В2У2	700	1587	1577	199	
		-01	ВО-КМ-III-2	КМ65-50-І60		4АМ100 2У2	1537	1586	205
А7Б163.000	2	ВО-КМ-II-3	КМ80-50-200	4АМ160 2У2	І422	800	1777	302	
		-01	ВО-КМ-II-4	КМ100-80-І60	І472	850	1776	318	
		-02	ВО-КМ-II-5	КМ100-65-200	4АМ180М2У2	І450	863	1802	317
А7Б164.000	3	ВО-КМ-III-3	КМ80-50-200	4АМ160 2У2	800	1620	1777	297	
		-01	ВО-КМ-III-4	КМ100-80-І60		1670	1776	311	
		-02	ВО-КМ-III-5	КМ100-65-200	4АМ180М2У2	І710	1802	320	

С2ВА УКАЗАНИЯ ПО ПРИМЕНЕНИЮ

В зависимости от компоновки виброизолированных насосов с другим оборудованием следует применять один из трех вариантов расположения гибких вставок.

В гибких вставках применяются рукава-вставки, изготавливаемые в соответствии с ТУ38-105-948-82. В качестве виброизоляторов применены пружинные виброизоляторы типа Д041, Д042, Д043, Д044, Д045, изготавливаемые в соответствии с ТУ36.1832-75.

При установке насосов на железобетонных основаниях виброизоляторы к полу крепить не требуется. При установке насосов на металлоконструкциях виброизоляторы следует крепить к ним.

Осадка виброизоляторов при полной нагрузке должна быть одинаковой и отличаться не более, чем на 5 мм.

Д О П О Л Н И Т Е Л Ь Н Ы Е Д А Н Н Ы Е

Проектная документация выполнена взамен серии 3.904-24. После утверждения настоящей документации серия 3.904-24 аннулируется.

В7ЕА СОСТАВ ПРОЕКТНОЙ ДОКУМЕНТАЦИИ

Выпуск 1 Виброизолирующие основания для насосов К и КМ. Рабочие чертежи.

Выпуск 2 Плиты. Рабочие чертежи.

Объем проектных материалов, приведенных к формату А4, - 176 форматов

В7ВА АВТОР ПРОЕКТА Государственный проектно-конструкторский и научно-исследовательский институт СантехНИИпроект
105203, г.Москва, Е-203, Нижняя Первомайская ул., д.46

В7НА УТВЕРЖДЕНИЕ Утверждены и введены в действие ГИКНИИ СантехНИИпроект
с 15.УШ.1991 г. приказом от 22 апреля 1991 г., № 22
Срок действия 1996 г.

В7КА ПОСТАВЩИК Государственное предприятие — Центр проектной
продукции массового применения (ГП ЦГП),
127238, Москва, Дмитровское ш.,46, корп. 2

Инв.№ 24936

Катал.№ 066461