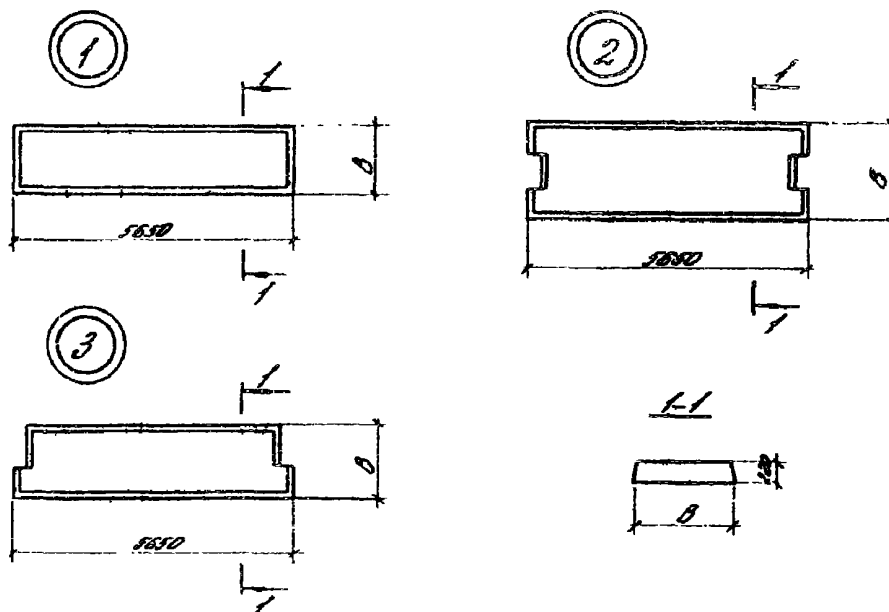


<p>СССР</p>	<p>СТРОИТЕЛЬНЫЙ КАТАЛОГ ЧАСТЬ 3 ТИПОВАЯ ДОКУМЕНТАЦИЯ НА КОНСТРУКЦИИ, ИЗДЕЛИЯ И УЗЛЫ ЗДАНИЙ И СООРУЖЕНИЙ</p>	<p>СТРОИТЕЛЬНЫЕ КОНСТРУКЦИИ И ИЗДЕЛИЯ Серия I, 041.1-3 Выпуск I</p>
<p>ЦИТП</p>	<p>СБОРНЫЕ ЖЕЛЕЗОБЕТОННЫЕ МНОГОПУСТОТНЫЕ ПЛИТЫ ПЕРЕКРЫТИЙ МНОГОЭТАЖНЫХ ОБЩЕСТВЕННЫХ ЗДАНИЙ, ПРОИЗВОДСТВЕННЫХ И ВСПОМОГАТЕЛЬНЫХ ЗДАНИЙ ПРОМЫШЛЕННЫХ ПРЕДПРИЯТИЙ</p>	<p>УДК 69.025.22</p>
<p>НОЯБРЬ 1989</p>		<p>На 3-х листах На 4-х страницах Страница I</p>



ШЛАА ТЕХНИЧЕСКАЯ ХАРАКТЕРИСТИКА

Бетон тяжелый класса В15...В30, бетон на пористых заполнителях В15...В30.

Напрягаемая арматура - из стали класса АтУ диаметром 10...14 мм по ГОСТ 10884-81; класса Ат-ПЭС, диаметром 10...16 мм по ГОСТ 10884-81.

Каркас и сетки - из проволоки класса Вр-1 диаметром 4 мм по ГОСТ 6727-80 и стержневой арматуры класса А-III диаметром 14 мм по ГОСТ 5781-82.

Петли - из стали класса А-1 диаметром 10...16 мм по ГОСТ 5781-82.

СБОРНЫЕ ЖЕЛЕЗОБЕТОННЫЕ МНОГОПУСТОТНЫЕ ПЛИТЫ ПЕРЕКРЫТИЙ МНОГОЭТАЖНЫХ ОБЩЕСТВЕННЫХ ЗДАНИЙ, ПРОИЗВОДСТВЕННЫХ И ВСПОМОГАТЕЛЬНЫХ ЗДАНИЙ ПРОМЫШЛЕННЫХ ПРЕДПРИЯТИЙ

СТРОИТЕЛЬНЫЕ
КОНСТРУКЦИИ И
ИЗДЕЛИЯ
Серия 4.041.1-3
Выпуск 1

Лист 1
Страница 2

НОМЕНКЛАТУРА ПЛИТ

Эскиз	Марка плит		Размеры Ширина плиты, мм В	Расход материалов		Масса, т		
	Из тяжелого бетона	Из легкого бетона		Б е т о н		Сталь, кг	Плиты из тя- желого бетона	Плиты из лег- кого бетона
				Класс	Объем, м ³			
I	ПК56.30-5АТУ-Б		2980	В22,5	2,0	60,5	5,0	4,0
		ПК56.30-6АТУЛ-Б		В22,5		67,1		
	ПК56.30-5АТУ	ПК56.30-6АТУЛ		В22,5		69,4		
	ПК56.30-9АТУ	ПК56.30-10АТУЛ		В25		83,2		
	ПК56.30-13АТУ	ПК56.30-14АТУЛ		В27,5		99,5		
	ПК56.30-3АТИУС-Б	ПК56.30-4АТИУСЛ-Б		В15		60,5		
	ПК56.30-3АТИУС	ПК56.30-4АТИУСЛ		В15		69,4		
	ПК56.30-6АТИУС-Б			В15		80,9		
	ПК56.30-6АТИУС	ПК56.30-7АТИУСЛ		В15		83,2		
	ПК56.30-10АТИУС	ПК56.30-10АТИУСЛ		В22,5		99,5		
	ПК56.30-14АТИУС	ПК56.30-14АТИУСЛ	В27,5	118,3				
	ПК56.15-6АТУ-Б		1490	В20	1,04	32,1	2,6	2,1
		ПК56.15-7АТУЛ-Б		В20		35,4		
	ПК56.15-6АТУ	ПК56.15-7АТУЛ		В20		36,6		
	ПК56.15-8АТУ-Б			В20		38,9		
	ПК56.15-8АТУ	ПК56.15-9АТУЛ		В20		40,1		
	ПК56.15-10АТУ	ПК56.15-11АТУЛ		В20		44,2		
	ПК56.15-13АТУ	ПК56.15-13АТУЛ		В22,5		49,2		
	ПК56.15-15АТУ	ПК56.15-15АТУЛ		В22,5		53,3		
	ПК56.15-4АТИУС-Б	ПК56.15-5АТИУСЛ-Б		В15		32,1		
	ПК56.15-4АТИУС	ПК56.15-5АТИУСЛ		В15		36,6		
	ПК56.15-5АТИУС-Б			В15		35,6		
		ПК56.15-6АТИУСЛ-Б		В15		38,9		
	ПК56.15-5АТИУС	ПК56.15-6АТИУСЛ		В15		40,1		
	ПК56.15-7АТИУС-Б			В22,5		43,0		
	ПК56.15-7АТИУС	ПК56.15-8АТИУСЛ		В22,5		44,2		
	ПК56.15-9АТИУС	ПК56.15-10АТИУСЛ		В22,5		49,2		
	ПК56.15-11АТИУС	ПК56.15-12АТИУСЛ		В27,5		53,3		
ПК56.15-15АТИУС	ПК56.15-16АТИУСЛ	В27,5		63,7				
3	ПК56.15-6АТУ-1	ПК56.15-7АТУЛ-1	1490	В20	1,04	52,8	2,6	2,1
	ПК56.15-13АТУ-1	ПК56.15-13АТУЛ-1		В22,5		65,4		
	ПК56.15-7АТИУС-1	ПК56.15-8АТИУСА-1		В22,5		60,4		
	ПК56.15-11АТУ-1	ПК56.15-12АТИУСА-1		В27,5		69,5		
2	ПК56.15-6АТУ-2Б	ПК56.15-7АТУЛ-2Б		В20		54,9		
	ПК56.15-6АТУ-2	ПК56.15-7АТУЛ-2		В20		56,0		
	ПК56.15-8АТУ-2Б			В20		58,4		
	ПК56.15-8АТУ-2	ПК56.15-9АТУЛ-2		В20		59,5		
	ПК56.15-10АТУ-2	ПК56.15-11АТУЛ-2		В20		63,6		

СБОРНЫЕ ЖЕЛЕЗОБЕТОННЫЕ МНОГОПУСТОТНЫЕ ПЛИТЫ ПЕРЕКРЫТИЙ МНОГОЭТАЖНЫХ ОБЩЕСТВЕННЫХ ЗДАНИЙ, ПРОИЗВОДСТВЕННЫХ И ВСПОМОГАТЕЛЬНЫХ ЗДАНИЙ ПРОМЫШЛЕННЫХ ПРЕДПРИЯТИЙ					СТРОИТЕЛЬНЫЕ КОНСТРУКЦИИ И ИЗДЕЛИЯ Серия I.04I.I-3 Выпуск I		Лист 2 Страница 3	
Продолжение								
Эскиз	Марка плиты		Ширина плиты, мм В	Расход материалов			Масса, т	
	Из тяжелого бетона	Из легкого бетона		Бетон		Сталь, кг	Плиты из тяжелого бетона	Плиты из легкого бетона
				Класс	Объем, м ³			
2	ПК56.15-13АтУ-2	ПК56.15-13АтУЛ-2	1490	В22,5	1,04	68,6	2,6	2,1
	ПК56.15-15АтУ-2	ПК56.15-15АтУЛ-2		В22,5		72,7		
	ПК56.15-4АтУС-2Б	ПК56.15-5АтУСЛ-2Б		В15		54,9		
	ПК56.15-4АтУС-2	ПК56.15-5АтУСЛ-2		В15		56,0		
	ПК56.15-5АтУС-2Б	ПК56.15-6АтУСЛ-2Б		В15		58,4		
	ПК56.15-5АтУС-2	ПК56.15-6АтУСЛ-2		В15		59,5		
	ПК56.15-7АтУС-2Б			В22,5		62,5		
	ПК56.15-7АтУС-2	ПК56.15-8АтУСЛ-2		В22,5		63,6		
	ПК56.15-9АтУС-2	ПК56.15-10АтУСЛ-2		В22,5		68,6		
	ПК56.15-11АтУС-2	ПК56.15-12АтУСЛ-2		В27,5		72,7		
	ПК56.15-15АтУС-2	ПК56.15-16АтУСЛ-2		В27,5		83,1		
	I	ПК56.12-6АтУ-Б				1190		
ПК56.12-6АтУ		ПК56.12-7АтУЛ	В20	29,2				
ПК56.12-9АтУ		ПК56.12-9АтУЛ	В20	32,7				
ПК56.12-10АтУ		ПК56.12-11АтУЛ	В20	35,3				
ПК56.12-14АтУ		ПК56.12-14АтУЛ	В27,5	40,3				
ПК56.12-4АтУС-Б		ПК56.12-5АтУСЛ-Б	В15	25,8				
ПК56.12-4АтУС		ПК56.12-5АтУСЛ	В15	29,2				
ПК56.12-6АтУС-Б			В20	29,3				
		ПК56.12-7АтУСЛ-Б	В20	31,8				
ПК56.12-6АтУС		ПК56.12-7АтУСЛ	В20	32,7				
ПК56.12-7АтУС-Б			В20	34,4				
ПК56.12-7АтУС		ПК56.12-8АтУСЛ	В20	35,3				
ПК56.12-10АтУС		ПК56.12-11АтУСЛ	В20	40,3				
ПК56.12-11АтУС		ПК56.12-12АтУСА	В30	42,5				
3	ПК56.12-6АтУ-И	ПК56.12-7АтУЛ-И	1190	В20	0,8	45,4	2,0	1,6
	ПК56.12-10АтУ-И	ПК56.12-11АтУЛ-И		В20		51,5		
	ПК56.12-6АтУС-И	ПК56.12-7АтУСЛ-И		В20		48,9		
	ПК56.12-11АтУС-И	ПК56.12-12АтУСЛ-И	В30	58,7				
	ПК56.9-6АтУ	ПК56.9-6АтУЛ	940	В20	0,68	39,2	1,7	1,4
	ПК56.9-9АтУ	ПК56.9-10АтУЛ		В22,5		43,8		
	ПК56.9-14АтУ	ПК56.9-15АтУЛ		В30		49,2		
	ПК56.9-6АтУС	ПК56.9-6АтУСЛ		В20		42,7		
	ПК56.9-10АтУС	ПК56.9-10АтУСЛ		В20		48,8		
	ПК56.9-15АтУС	ПК56.9-15АтУСЛ		В30		56,1		

СБОРНЫЕ ЖЕЛЕЗОБЕТОННЫЕ МНОГОПУСТОТНЫЕ ПЛИТЫ ПЕРЕКРЫТИЙ МНОГОЭТАЖНЫХ ОБЩЕСТВЕННЫХ ЗДАНИЙ, ПРОИЗВОДСТВЕННЫХ И ВСПОМОГАТЕЛЬНЫХ ЗДАНИЙ ПРОМЫШЛЕННЫХ ПРЕДПРИЯТИЙ

СТРОИТЕЛЬНЫЕ
КОНСТРУКЦИИ И
ИЗДЕЛИЯ
Серия I.04I.I-3
Выпуск I

Лист 2
Страница 4

ДОПОЛНИТЕЛЬНЫЕ ДАННЫЕ

Расшифровка марки изделия:

1. Плита рядовая из тяжелого бетона

ПК56.30-5АтУ-Б

ПК - условное обозначение типа плиты - "плита круглопустотная";

56,30 - длина и ширина плиты в дм;

5 - условное обозначение несущей способности плиты в кПа;

Ат-У - класс напрягаемой арматуры;

Б - условное обозначение плиты без опорных каркасов и с укороченными каркасами (для обычных районов строительства);

Обозначение тяжелого бетона отсутствует.

2. Плита рядовая из легкого бетона

ПК56.30-6АтУЛ-Б

Л - обозначение легкого бетона

Остальное - см. п. 1

3. Плита пристенная

ПК56.15-6АтУ-Г

Г - условное обозначение пристенной плиты шириной II90 и I490 мм

Остальное - см. п. 1

4. Плита связевая (межколонная)

ПК56.15-6АтУ-2

2 - условное обозначение связевой (межколонной) плиты.

Настоящий выпуск рассматривать совместно с выпуском 0.

В7ЕА СОСТАВ ПРОЕКТНОЙ ДОКУМЕНТАЦИИ

Выпуск I - Плиты длиной 5650 мм, армированные напрягаемой арматурой из стали классов Ат-УС и Ат-У, из тяжелого и легкого бетонов. Рабочие чертежи.

Объем проектных материалов, приведенных к формату А4 - 126 форматок

В7ВА АВТОР ПРОЕКТА ЦНИИпромзданий, 127238, Москва, И-238, Дмитровское шоссе, д.46. с участием НИИЖБ.

В7НА УТВЕРЖДЕНИЕ Утверждены Главным управлением организации проектирования Госстроя СССР письмо от 10.05.89 № 4/5-674.

Введены в действие ЦНИИпромзданий со 01.10.89 приказ от 12.05.89 № 59.

Срок действия 30.12.1995.

В7КА ПОСТАВЩИК ЦТП, 125878, ГСП, Москва, А-445, ул. Смольная, 22

Инв. № 23897

Катал.д. № 06422: