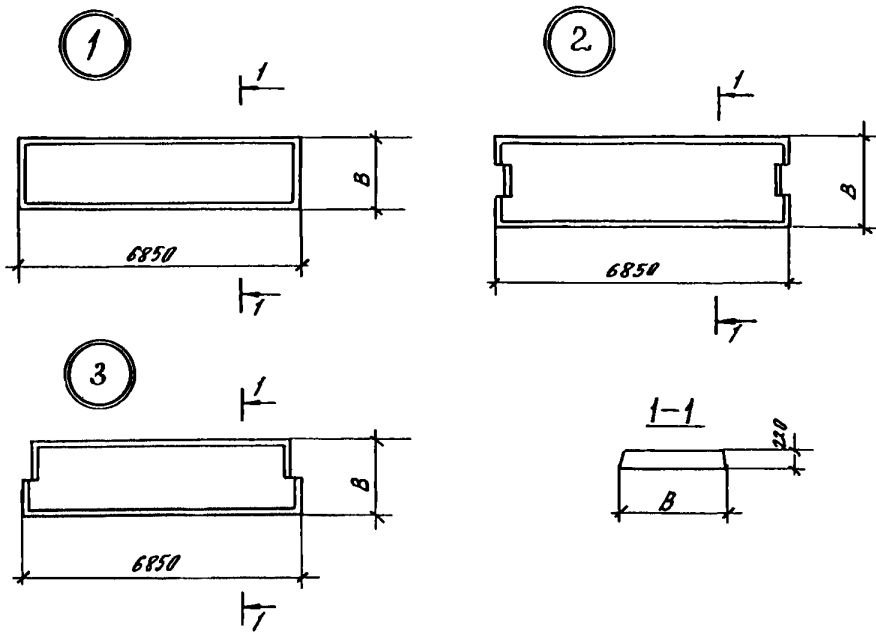


СССР	СТРОИТЕЛЬНЫЙ КАТАЛОГ ЧАСТЬ 3 ТИПОВАЯ ДОКУМЕНТАЦИЯ НА КОНСТРУКЦИИ ИЗДЕЛИЯ, И УЗЛЫ ЗДАНИЙ И СООРУЖЕНИЙ	СТРОИТЕЛЬНЫЕ КОНСТРУКЦИИ И ИЗДЕЛИЯ Серия 1.041.1-3 Выпуск 9
ЦИТП	СБОРНЫЕ ЖЕЛЕЗОБЕТОННЫЕ МНОГОПУСТОТНЫЕ ПЛИТЫ ПЕРЕКРЫТИЙ МНОГОЭТАЖНЫХ ОБЩЕСТВЕННЫХ ЗДАНИЙ, ПРОИЗВОДСТВЕННЫХ И ВСПОМОГАТЕЛЬНЫХ ЗДАНИЙ ПРОМЫШЛЕННЫХ ПРЕДПРИЯТИЙ	
АПРЕЛЬ 1991		На 2 листах На 3 страницах Страница I



ДИАА ТЕХНИЧЕСКАЯ ХАРАКТЕРИСТИКА

Бетон тяжелый класса В30, В35, бетон на пористых заполнителях В30, В35.

Напрягаемая арматура - из стали класса К7 диаметром 15 мм по ГОСТ 13840-68; класса Вр-П диаметром 5 мм по ГОСТ 7348-81.

Каркасы и сетки из проволоки класса Вр-1 диаметром 4 мм по ГОСТ 6727-80 и стержневой арматуры класса А-III диаметром 14 мм по ГОСТ 5781-82.

Петли - из стали класса А-1 диаметром 12 мм по ГОСТ 5781-82.

СБОРНЫЕ ЖЕЛЕЗОБЕТОННЫЕ МНОГУПУСТОТНЫЕ ПЛИТЫ ПЕРЕКРЫТИЙ МНОГО-ЭТАЖНЫХ ОБЩЕСТВЕННЫХ ЗДАНИЙ, ПРОИЗВОДСТВЕННЫХ И ВСИМОГАТЕЛЬНОГО ЗДАНИЙ ПРОМЫШЛЕННЫХ ПРЕДПРИЯТИЙ	СТРОИТЕЛЬНЫЕ КОНСТРУКЦИИ И ИЗДЕЛИЯ Серия 1.041.1-3 Выпуск 9	Лист I Страница 2
--	---	----------------------

НОМЕНКЛАТУРА ПЛИТ

Эскиз	Марка плиты		Ширина плиты, мм В	Расход материалов			Масса, т	
	Из тяжелого бетона	Из легкого бетона		Бетон		Сталь, кг	Плиты из тя- желого бетона	Плиты из лег- кого бетона
				класс	объем, м ³			
1	ПК68.15-12К7	ПК68.15-11К7Л	1490	В30	1,28	62,1	3,2	2,6
	ПК68.15-5ВрП	ПК68.15-6Вр11Л				41,0		
	ПК68.15-8ВрП	ПК68.15-8Вр11Л				47,3		
	ПК68.15-10ВрП	ПК68.15-10Вр11Л				51,6		
	ПК68.15-12ВрП	ПК68.15-12Вр11Л				54,5		
2	ПК68.15-12К7-2	ПК68.15-11К7Л-2	1490	В30	1,28	84,8	3,2	2,6
	ПК68.15-5ВрП-2	ПК68.15-6Вр11Л-2				63,8		
	ПК68.15-8ВрП-2	ПК68.15-8Вр11Л-2				70,1		
	ПК68.15-10ВрП-2	ПК68.15-10Вр11Л-2				74,4		
	ПК68.15-12ВрП-2	ПК68.15-12Вр11Л-2				77,3		
1	ПК68.12-12К7	ПК68.12-12К7Л	1190	В30	1,0	51,0	2,5	2,0
	ПК68.12-5ВрП	ПК68.12-6Вр11Л				33,6		
	ПК68.12-8ВрП	ПК68.12-8Вр11Л				38,9		
	ПК68.12-10ВрП	ПК68.12-10Вр11Л				43,2		
	ПК68.12-12ВрП	ПК68.12-11Вр11Л				47,4		
3	ПК68.12-12К7-1	ПК68.12-12К7Л-1	1190	В30	1,0	70,3	2,5	2,0
	ПК68.12-6ВрП-1	ПК68.12-6Вр11Л-1				54,2		
	ПК68.12-12ВрП-1	ПК68.12-11Вр11Л-1				66,9		
	ПК68.9-12К7-1	ПК68.9-12К7Л-1	940	В30	0,84	59,2	2,1	1,7
	ПК68.9-6ВрП-1	ПК68.9-7Вр11Л-1				48,7		
	ПК68.9-11ВрП-1	ПК68.9-11Вр11Л-1				56,1		

С2ВА УКАЗАНИЯ ПО ПРИМЕНЕНИЮ

Плиты предназначены для использования в перекрытиях общественных и производственных зданий и могут быть применены: в неотапливаемых зданиях и зданиях эксплуатируемых на открытом воздухе, в отапливаемых зданиях в условиях эксплуатации при температуре не выше +50°C, для обычных условий строительства.

Расчетная нагрузка на перекрытие 4,0 ... 12,5 кПа (без учета массы плиты).

Предел огнестойкости - не менее 0,75 часа.

Н1ВД РАСЧЕТНАЯ ТЕМПЕРАТУРА НАРУЖНОГО

ВОЗДУХА - минус 40°C

62ВВ. СТЕПЕНЬ АГРЕССИВНОСТИ СРЕДЫ - неагрессивная.

СБОРНЫЕ ЖЕЛЕЗОБЕТОННЫЕ МНОГОПУСТОТНЫЕ ПЛИТЫ ПЕРЕКРЫТИЙ МНОГОЭТАЖНЫХ ОБЩЕСТВЕННЫХ ЗДАНИЙ, ПРОИЗВОДСТВЕННЫХ И ВСПОМОГАТЕЛЬНЫХ ЗДАНИЙ ПРОМЫШЛЕННЫХ ПРЕДПРИЯТИЙ

СТРОИТЕЛЬНЫЕ
КОНСТРУКЦИИ И
ИЗДЕЛИЯ
Серия I.04I.I-3
Выпуск 9

Лист 2
Страница 3

Д О П О Л Н И Т Е Л Ь Н Ы Е Д А Н Н Ы Е

Расшифровка марки изделия:

1. Плита рядовая из тяжелого бетона

ПК68.12-8ВрП

ПК - условное обозначение типа плиты - "плита круглопустотная";

68.12 - длина и ширина в дм;

8 - условное обозначение несущей способности плиты в кПа;

Вр-П - класс напрягаемой арматуры.

Обозначение тяжелого бетона отсутствует.

2. Плита рядовая из легкого бетона

ПК68.12-8ВрЛ

Л - обозначение легкого бетона.

Остальное см. п.1.

3. Плита пристенная

ПК68.12-6ВрП-1

1 - условное обозначение пристенной плиты шириной 1190 мм и 940 мм.

Остальное см. п.1.

4. Плита связевая (межколонная)

ПК68.12-5ВрП-2

2 - условное обозначение связевой (межколонной) плиты;

Остальное см. п.1

Настоящий выпуск рассматривать совместно с выпусками 0 и 4.

В7ЕА С О С Т А В П Р О Е К Т Н О Й Д О К У М Е Н Т А Ц И И

Вып.9 - Плиты длиной 6850 мм, армированные напрягаемыми арматурными канатами класса К-7 и высокопрочной проволокой класса Вр-П, из тяжелого и легкого бетонов. Рабочие чертежи.

Объем проектных материалов, приведенных к формату А4 - 96 форматок.

В7ВА АВТОР ПРОЕКТА ЦНИИпромзданий, 127238, Москва, И-238, Дмитровское шоссе, д.46.

В7НА УТВЕРЖДЕНИЕ Утверждены Главным управлением проектирования Госстроя СССР, письмо от 19.09.90 г. № 5/6-797.

Введены в действие ЦНИИпромзданий с 01.03.91 приказ № 110 от 25.09.90г.
Срок действия 2000 г.

В7КА ПОСТАВЩИК ЦИТП, 125878, ГСП, Москва, А-445, ул. Смольная, 22.

Инв. № 24715

Катал.л. № 066154