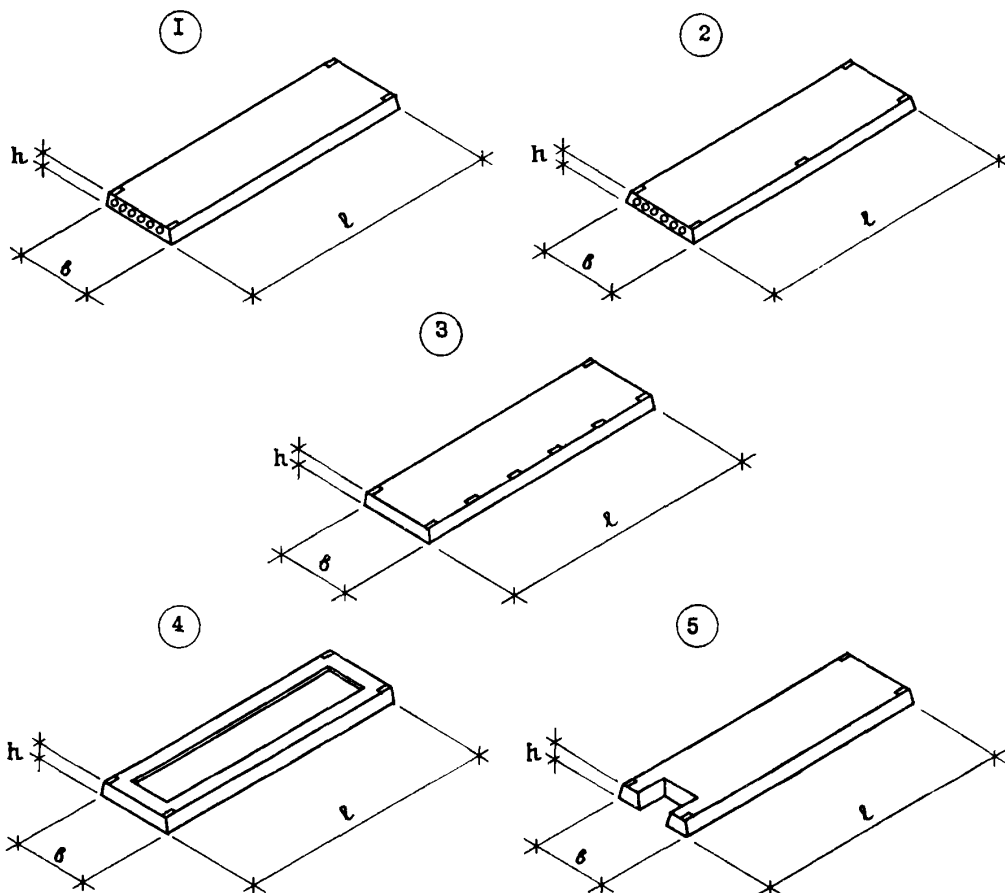


СССР	СТРОИТЕЛЬНЫЙ КАТАЛОГ ЧАСТЬ 3 ТИПОВАЯ ДОКУМЕНТАЦИЯ НА КОНСТРУКЦИИ, ИЗДЕЛИЯ И УЗЛЫ ЗДАНИЙ И СООРУЖЕНИЙ	СТРОИТЕЛЬНЫЕ КОНСТРУКЦИИ И ИЗДЕЛИЯ Серия I.090.I-1/88 Выпуск 5-1
ЦИТП	СБОРНЫЕ ЖЕЛЕЗОБЕТОННЫЕ КОНСТРУКЦИИ МЕЖВИДОВОГО ПРИМЕНЕНИЯ ДЛЯ КРУПНОПАНЕЛЬНЫХ ОБЩЕСТВЕННЫХ ЗДАНИЙ И ВСПОМОГАТЕЛЬНЫХ ЗДАНИЙ ПРОМЫШЛЕННЫХ ПРЕДПРИЯТИЙ С ВЫСОТОЙ ЭТАЖА 3,3 М	УДК 69.057.12-412
АВГУСТ 1989		На 2 листах На 3 страницах Страница I



D1AA ТЕХНИЧЕСКАЯ ХАРАКТЕРИСТИКА

Бетон тяжелый классов по прочности на сжатие В 15, В 20, В 25.
 Продольная арматура - напрягаемая сталь класса А_T-У, класса А-III.
 Поперечная арматура - сталь класса Вр-I.

Многопустотные плиты армированы плоскими каркасами и сетками.
 Ребристые плиты армированы пространственными каркасами и сетками.

Эскиз	Марка изделия	Размеры, мм			Класс бетона	Расход материалов		Масса изделия, т
		ℓ	ℓ	h		Бетон, м ³	Сталь, кг	
I	ПК 30.12-6 ПК 30.12-8 ПК 30.15-6 ПК 30.15-8	2980	II90	220	B 15	0,43	15,76	1,08
	19,70							
	2	5980	II90			0,86	16,59	2,15
							20,53	
I	ПК 60.12-6 Ат У ПК 60.12-8 Ат У	5980	II90	I,14	32,18	2,84		
					37,29			
2	ПК 60.15-6 Ат У-И ПК 60.15-8 Ат У-И	5980	I490	I,14	33,23	2,84		
					38,34			
I	ПК 60.15-6 Ат У ПК 60.15-8 Ат У	5980	I490	I,14	37,46	2,84		
					43,74			
2	ПК 60.15-6 Ат У-И ПК 60.15-8 Ат У-И	5980	I490	I,14	38,55	2,84		
					44,83			
I	ПК 66.12-6 Ат У ПК 66.12-8 Ат У	6580	II90	0,94	39,92	2,36		
					46,66			
3	ПК 66.12-6 Ат У-И ПК 66.12-8 Ат У-И	6580	II90	0,94	44,12	2,36		
					50,86			
I	ПК 66.15-6 Ат У ПК 66.15-8 Ат У	6580	I490	I,25	46,97	3,12		
					53,38			
3	ПК 66.15-6 Ат У-И ПК 66.15-8 Ат У-И	6580	I490	I,25	51,33	3,12		
					57,74			
I	ПК 72.12-6 Ат У ПК 72.12-8 Ат У	7180	II90	I,03	45,09	2,57		
					54,55			
3	ПК 72.12-6 Ат У-И ПК 72.12-8 Ат У-И	7180	II90	I,03	49,29	2,57		
					58,75			
I	ПК 72.15-6 Ат У ПК 72.15-8 Ат У	7180	I490	I,36	55,23	3,40		
					68,84			
3	ПК 72.15-6 Ат У-И ПК 72.15-8 Ат У-И	7180	I490	I,36	59,59	3,40		
					73,20			
4	ПР 30.15-6 ПР 30.15-8	2980	I490	B 15	0,54	30,34	I,35	
	ПР 60.15-6 Ат У ПР 60.15-8 Ат У	5980				32,99		
		ПР 66.15-6 Ат У ПР 66.15-8 Ат У			6580	B 20	I,15	80,20
	90,87							
ПР 72.15-6 Ат У ПР 72.15-8 Ат У	7180	B 25	I,25	99,10	2,88			
	114,99							
5	ПК 30.15-6-В ПК 30.15-8-В	2980	I490	B 15	0,65	19,55	I,62	
	ПК 60.15-6 Ат У-В ПК 60.15-8 Ат У-В	5980				23,65		
		ПК 66.15-6 Ат У-В ПК 66.15-8 Ат У-В			6580	B 20	I,33	41,73
	49,72							
ПК 72.15-6 Ат У-В ПК 72.15-8 Ат У-В	7180	B 25	I,47	55,98	3,67			
	61,42							
ПК 72.15-6 Ат У-В ПК 72.15-8 Ат У-В	7180	B 25	I,60	63,53	4,01			
	74,36							

С2ВА УКАЗАНИЯ ПО ПРИМЕНЕНИЮ

Многопустотные и ребристые плиты предназначены для применения в проектировании и строительстве крупнопанельных общественных зданий и вспомогательных зданий промышленных предприятий.

Расчетные нагрузки без учета собственного веса плит 600 и 800 кгс/м².

По назначению плиты подразделяются на:
рядовые многопустотные;
притенные многопустотные;
сантехнические ребристые;
многопустотные с вырезом для пропуска вентиля.

Притенные многопустотные плиты устанавливаются у наружных стен зданий. По длинной стороне этих плит имеются дополнительные закладные изделия, которые предназначены для связи плит перекрытий с наружными стенами.

Сантехнические ребристые плиты устанавливаются в местах, где требуется устройство отверстий для пропуска коммуникаций, вентиляционных.

Предел огнестойкости плит не ниже 0,75 часа.

в2вк СТЕПЕНЬ АГРЕССИВНОСТИ СРЕДЫ - неагрессивная.

Д О П О Л Н И Т Е Л Ь Н Ы Е Д А Н Н Ы Е

Расшифровка марки изделия:

ПК 60.15-8 Ат У-1, ПР 60.15-8 Ат У-1

ПК - плита многопустотная; ПР - плита ребристая;

60 - длина 59,8 дм;

15 - ширина 14,9 дм;

8 - расчетная нагрузка на перекрытие 800 кгс/м²;

Ат-У - класс продольной напрягаемой арматуры;

1 - дополнительный индекс, характеризующий наличие дополнительных закладных изделий

Настоящий выпуск рассматривать одновременно с выпуском 0-1 "Указания по применению изделий" и выпуском 5-3 "Плиты перекрытий многопустотные и ребристые высотой 220 мм и многопустотные высотой 260 мм, длиной 2980 мм, армированные стержнями из стали класса А-Ш и длиной 5980,6580 и 7180 мм, армированные напрягаемой арматурой из стали класса Ат-У. Арматурные и закладные изделия".

в7ЕА СОСТАВ ПРОЕКТНОЙ ДОКУМЕНТАЦИИ

Выпуск 5-1 - Плиты перекрытия многопустотные и ребристые высотой 220 мм, длиной 2980мм, армированные стержнями из стали класса А-Ш, длиной 5980,6580 и 7180 мм, армированные напрягаемой арматурой из стали класса Ат-У. Рабочие чертежи.

Объем проектных материалов, приведенных к формату А4 - 148 форматк

в7ВА АВТОР ПРОЕКТА ЦНИИЭП торгово-бытовых зданий и туристских комплексов
Г-19, Москва, Г-19, проспект Калинина, 5

в7НА УТВЕРЖДЕНИЕ Утверждены Госстроем СССР, протокол от 28.03.89 № АЧ-14.
Введены в действие с 01.10.89. Срок действия - 1994г.

в7КА ПОСТАВЩИК ЦИТП, 125878, ГСП, Москва, А-445, улица Смольная, 22

Инв. № 23789

Катал. л. № 063883

Главы инженер проекта С.Б. Иван

Директор института М.И. Деловий