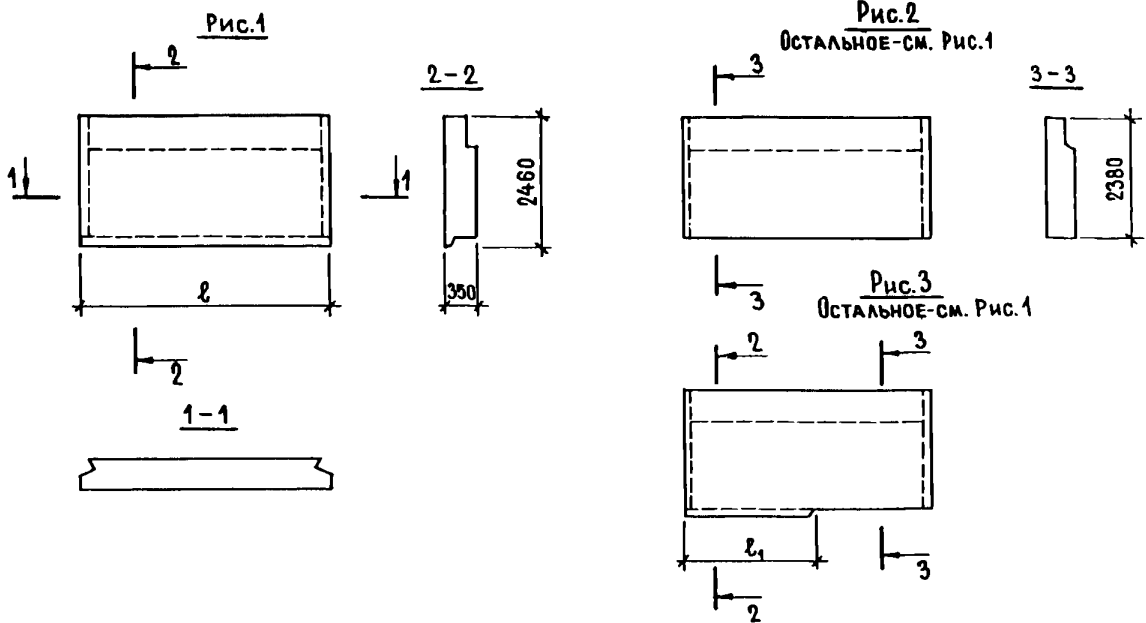


| | | |
|---|---|--|
| <p>СССР</p> | <p align="center">СТРОИТЕЛЬНЫЙ КАТАЛОГ ЧАСТЬ 3 ТИПОВАЯ ДОКУМЕНТАЦИЯ НА КОНСТРУКЦИИ, ИЗДЕЛИЯ И УЗЛЫ ЗДАНИЙ И СООРУЖЕНИЙ</p> | <p>СТРОИТЕЛЬНЫЕ КОНСТРУКЦИИ И ИЗДЕЛИЯ Серия I. I38. I-17 Вып. I УДК 69.022.332.5</p> |
| <p>ЦИТП</p> | <p align="center">ПАНЕЛИ ПАРАПЕТА ОДНОСЛОЙНЫЕ ЛЕГКОБЕТОННЫЕ ДЛЯ КРУПНОПАНЕЛЬНЫХ ЖИЛЫХ ЗДАНИЙ</p> | <p align="center">МЭСИ</p> |
| <p align="center">АВГУСТ 1986</p> | <p align="center">С ТЕПЛЫМ ЧЕРДАКОМ</p> | <p align="center">На 5 листах На 9 страницах Страница I</p> |

ДИАА ТЕХНИЧЕСКАЯ ХАРАКТЕРИСТИКА

Бетон легкий марки М50 по прочности на сжатие.
 Рабочая арматура каркасов из стали класса А-III, диаметром 6+8 мм.
 Поперечная и конструктивная арматура из стали класса Вр-I ГОСТ 6727-80.
 Панели армированы пространственными арматурными каркасами.



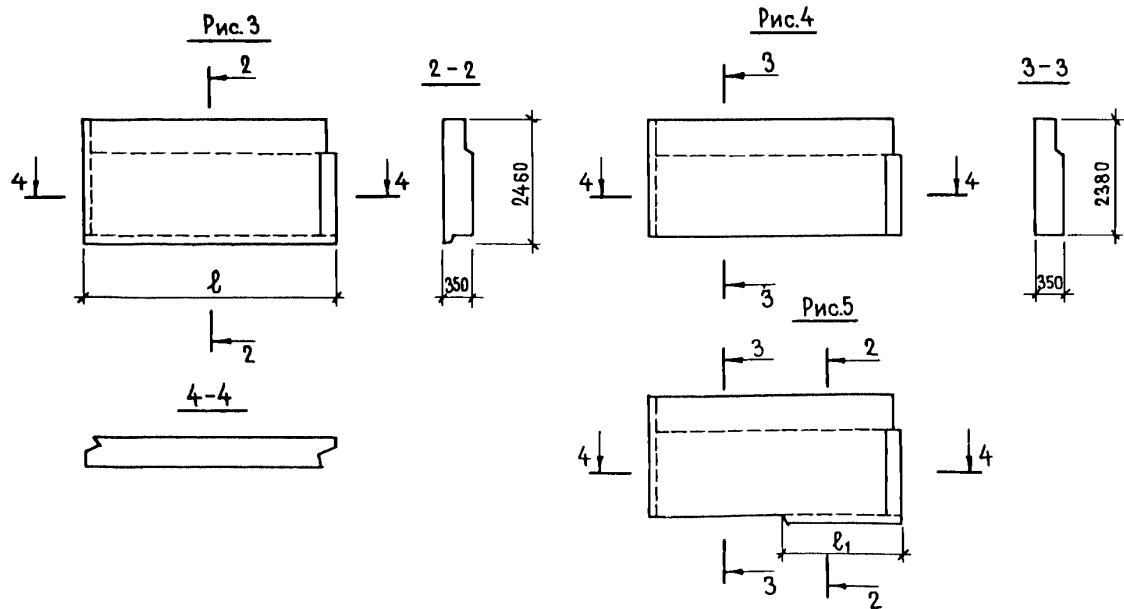
НОМЕНКЛАТУРА ИЗДЕЛИЙ

| Рис. | Марка | Размеры, мм | | Расход материалов | | | | Масса, т |
|------|----------------------|-------------|-------|------------------------------|-----------|-------------|-------------------|----------|
| | | l | l_1 | Объем бетона, м ³ | | Сталь, кг | | |
| | | | | легкий | фактурный | натуральная | привед. к кл. А-I | |
| I | ИПЧ 24.25.35-50Л-I.I | 2390 | - | 1,64 | 0,18 | 17,33 | 22,20 | 2,25 |
| 2 | ИПЧ 24.24.35-50Л-I.I | | | | | | | |
| I | ИПЧ 30.25.35-50Л-I.I | 2990 | - | 2,07 | 0,22 | 20,35 | 26,45 | 2,80 |
| 2 | ИПЧ 30.24.35-50Л-I.I | | | | | | | |
| I | ИПЧ 36.25.35-50Л-I.I | 3590 | - | 2,50 | 0,26 | 24,30 | 31,59 | 3,40 |

| | | |
|---|---|----------------------|
| ПАНЕЛИ ПАРАПЕТА ОДНОСЛОЙНЫЕ ЛЕГКОБЕТОННЫЕ ДЛЯ КРУШНОПАНЕЛЬНЫХ ЖИЛЫХ ЗДАНИЙ С ТЕПЛЫМ ЧЕРДАКОМ | СТРОИТЕЛЬНЫЕ КОНСТРУКЦИИ И ИЗДЕЛИЯ Серия Г.Г.38.1-Г7 Вып. I | Лист I Страница 2 |
|---|---|----------------------|

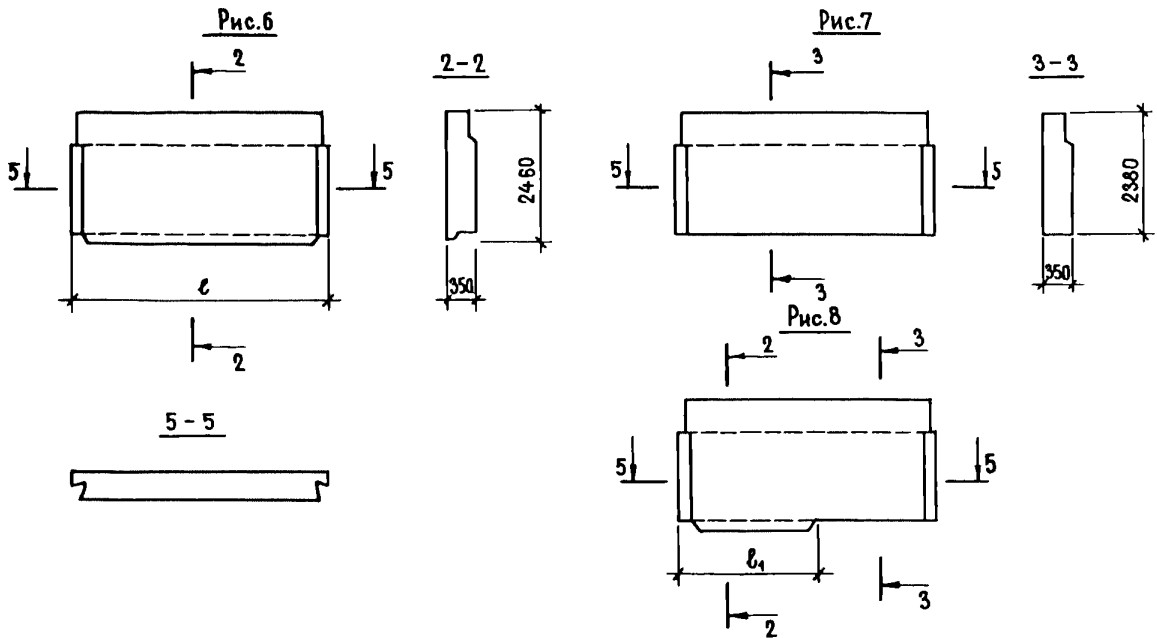
Продолжение

| Рис. | Марка | Размеры, мм | | Расход материалов | | | | Масса т |
|------|--|----------------|----------------|------------------------------|-----------|-------------|-------------------|------------|
| | | ℓ | ℓ ₁ | Объем бетона, м ³ | | Сталь, кг | | |
| | | | | легкий | фактурный | натуральная | привед. к кл. А-I | |
| 2 | ИПЧ 36.24.35-50Л-I.I | 3590 | - | 2,50 | 0,24 | 21,58 | 28,05 | 3,35 |
| I | ИПЧ 60.25.35-50Л-I.I | 5990 | - | 4,23 | 0,42 | 37,47 | 49,46 | 5,70 |
| 2 | ИПЧ 60.24.35-50Л-I.I | | - | | 0,38 | 32,93 | 43,47 | 5,60 |
| 3 | ИПЧ 60.25.35-50Л-I.I.I ИПЧ 60.25.35-50Л-I.I.I.1 | | 2985 | | 0,40 | 35,19 | 45,13 | 5,65 |
| I | ИПЧ 66.25.35-50Л-I.I | 6590 | - | 4,66 | 0,46 | 44,07 | 58,47 | 6,25 |
| 2 | ИПЧ 66.24.35-50Л-I.I | | - | | 0,41 | 39,09 | 51,41 | 6,15 |
| 3 | ИПЧ 66.25.35-50Л-I.I.I | | 3585 | | 0,44 | 41,35 | 54,58 | 6,20 |
| | ИПЧ 66.25.35-50Л-I.I.I.1 | | 2985 | | 0,43 | 41,81 | 55,19 | |
| | ИПЧ 66.25.35-50Л-I.I.I.2 | | 3585 | | 0,44 | 41,81 | 55,19 | |
| | ИПЧ 66.25.35-50Л-I.I.I.2.1 | | | | | | | |
| I | ИПЧ 72.25.35-50Л-I.I | 7190 | - | 5,09 | 0,50 | 45,12 | 59,56 | 6,80 |
| 2 | ИПЧ 72.24.35-50Л-I.I | | - | | 0,45 | 39,67 | 52,36 | 6,70 |
| 3 | ИПЧ 72.25.35-50Л-I.I.I | | 3585 | | 0,47 | 42,39 | 55,95 | 6,75 |
| | ИПЧ 72.25.35-50Л-I.I.I.1 | | | | | | | |



| | | | | | | | | |
|---|--|------|---|------|------|-------|-------|------|
| 3 | ИПЧ 29.25.35-50Л-I.3 ИПЧ 29.25.35-50Л-3.I | 2895 | - | 2,00 | 0,19 | 20,01 | 26,41 | 2,65 |
| 4 | ИПЧ 29.24.35-50Л-I.3 ИПЧ 29.24.35-50Л-3.I | | | | 0,17 | 18,09 | 23,88 | 2,60 |

| ПАНЕЛИ ПАРАПЕТА ОДНОСЛОЙНЫЕ ЛЕГКОБЕТОННЫЕ ДЛЯ КРУПНОПАНЕЛЬНЫХ ЖИЛЫХ ЗДАНИЙ С ТЕПЛЫМ ЧЕРДАКОМ | | | | | СТРОИТЕЛЬНЫЕ КОНСТРУКЦИИ И ИЗДЕЛИЯ Серия I138.I-I7 Вып. I | | Лист 2 Страница 3 | | |
|--|-------------------------|----------------|----------------|------------------------------|---|-------------|----------------------|-------------|-------|
| Продолжение | | | | | | | | | |
| Рис. | Марка | Размеры, мм | | Расход материалов | | | | Масса, т | |
| | | l | l ₁ | Объем бетона, м ³ | | Сталь, кг | | | |
| | | | | легкий | фактурный | натуральная | привед. к кл. А-I | | |
| 3 | ИПЧ 35.25.35-50Л-I.3 | 3495 | - | 2,44 | 0,23 | 23,97 | 31,64 | 3,25 | |
| | ИПЧ 35.25.35-50Л-3.I | | | | | | | | |
| 4 | ИПЧ 35.24.35-50Л-I.3 | 3495 | - | 2,45 | 0,18 | 21,58 | 28,49 | 3,25 | |
| | ИПЧ 35.24.35-50Л-3.I | | | | | | | | |
| 3 | ИПЧ 59.25.35-50Л-I.3 | 5895 | - | 4,16 | 0,39 | 37,22 | 48,39 | 5,55 | |
| | ИПЧ 59.25.35-50Л-3.I | | | | | | 5,50 | | |
| 4 | ИПЧ 59.24.35-50Л-I.3 | 5895 | - | 4,16 | 0,35 | 32,93 | 43,47 | 5,50 | |
| | ИПЧ 59.24.35-50Л-3.I | | | | | | 5,45 | | |
| 5 | ИПЧ 59.25.35-50Л-I.3.I | 5895 | 2890 | 4,53 | 0,33 | 35,19 | 45,75 | 5,55 | |
| | ИПЧ 59.25.35-50Л-3.I.Iл | | | | | | | | |
| | ИПЧ 59.25.35-50Л-I.3.Iл | | 2985 | 4,53 | 0,33 | 34,85 | 45,30 | | |
| | ИПЧ 59.25.35-50Л-3.I.I | | | | | | | | |
| 3 | ИПЧ 65.25.35-50Л-I.3 | 6495 | - | 4,59 | 0,43 | 43,84 | 56,99 | 6,10 | |
| | ИПЧ 65.25.35-50Л-3.I | | | | | | | | |
| 4 | ИПЧ 65.24.35-50Л-I.3 | 6495 | - | 4,59 | 0,38 | 39,09 | 50,82 | 6,00 | |
| | ИПЧ 65.24.35-50Л-3.I | | | | | | | | |
| 5 | ИПЧ 65.25.35-50Л-I.3.I | 6495 | 2890 | 4,59 | 0,40 | 41,01 | 53,31 | 6,00 | |
| | ИПЧ 65.25.35-50Л-3.I.Iл | | | | | | | | |
| | ИПЧ 65.25.35-50Л-I.3.Iл | | 2985 | | | 0,40 | 41,35 | | 53,75 |
| | ИПЧ 65.24.35-50Л-3.I.I | | | | | | | | |
| | ИПЧ 65.25.35-50Л-I.3.2 | | 3490 | | | 0,41 | 41,48 | | 53,92 |
| | ИПЧ 65.25.35-50Л-3.I.2л | | 3585 | | | 0,41 | 41,81 | | 54,35 |
| 3 | ИПЧ 71.25.35-50Л-I.3 | 7095 | - | 5,03 | 0,47 | 44,78 | 58,21 | 6,70 | |
| | ИПЧ 71.25.35-50Л-3.I | | | | | | | | |
| 4 | ИПЧ 71.24.35-50Л-I.3 | 7095 | - | 5,03 | 0,42 | 39,67 | 51,57 | 6,60 | |
| | ИПЧ 71.24.35-50Л-3.I | | | | | | | | |
| 5 | ИПЧ 71.25.35-50Л-I.3.2 | 7095 | 2990 | 5,03 | 0,44 | 42,06 | 54,68 | 6,65 | |
| | ИПЧ 71.25.35-50Л-3.I.2л | | | | | | | | |
| | ИПЧ 71.25.35-50Л-I.3.2л | | 3085 | | | 0,44 | 42,39 | | 55,11 |
| | ИПЧ 71.25.35-50Л-3.I.2 | | | | | | | | |

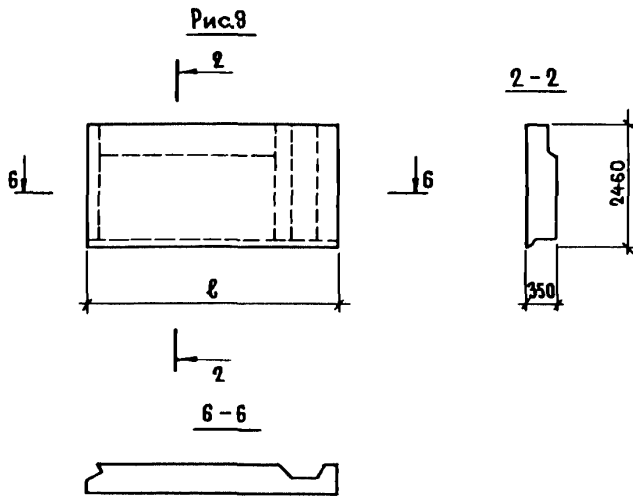


| Рис. | Марка | Размеры, мм | | Расход материалов | | | | Масса, т | | | | |
|------|------------------------|----------------|----------|------------------------------|-----------|-------------|-------------------|-------------|------|-------|-------|-------|
| | | | | Объем бетона, м ³ | | Сталь, кг | | | | | | |
| | | ℓ | ℓ_1 | легкий | фактурный | натуральная | привед. к кл. А-1 | | | | | |
| 6 | ИЧ 28.25.35-50Л-3.3 | 2800 | - | 1,94 | 0,16 | 19,78 | 26,11 | 2,55 | | | | |
| 7 | ИЧ 28.24.35-50Л-3.3 | | - | | | | | | 0,14 | 18,09 | 23,88 | |
| 6 | ИЧ 34.25.35-50Л-3.3 | 3400 | - | 2,37 | 0,20 | 23,71 | 31,30 | 3,10 | | | | |
| 7 | ИЧ 34.24.35-50Л-3.3 | | - | | | | | | 0,18 | 21,58 | 28,49 | |
| 6 | ИЧ 58.25.35-50Л-3.3 | 5800 | - | 4,47 | 0,33 | 36,89 | 47,96 | 5,40 | | | | |
| 7 | ИЧ 58.24.35-50Л-3.3 | | - | | | | | | 4,43 | 0,32 | 32,93 | 42,81 |
| 8 | ИЧ 58.25.35-50Л-3.3.1 | | 2890 | 4,45 | 0,33 | 34,85 | 45,31 | 5,35 | | | | |
| | ИЧ 58.25.35-50Л-3.3.1л | | | | | | | | | | | |
| 6 | ИЧ 64.25.35-50Л-3.3 | 6400 | - | 4,53 | 0,37 | 41,01 | 53,31 | 5,90 | | | | |
| 7 | ИЧ 64.24.35-50Л-3.3 | | - | | | | | | 0,38 | 39,09 | 50,82 | |
| 8 | ИЧ 64.25.35-50Л-3.3.1 | | 2890 | 4,53 | 0,37 | 41,01 | 53,31 | 5,90 | | | | |
| | ИЧ 64.25.35-50Л-3.3.1л | | | | | | | | | | | |
| | ИЧ 64.25.35-50Л-3.3.2 | | | | | | | | 3490 | 0,38 | 41,48 | 53,92 |
| | ИЧ 64.25.35-50Л-3.3.2л | | | | | | | | | | | |
| 6 | ИЧ 70.25.35-50Л-3.3 | 7000 | - | 4,96 | 0,41 | 42,06 | 54,68 | 6,50 | | | | |
| 7 | ИЧ 70.24.35-50Л-3.3 | | - | | | | | | 0,39 | 39,67 | 51,57 | |
| 8 | ИЧ 70.25.35-50Л-3.3.2 | | 3490 | 4,96 | 0,41 | 42,06 | 54,68 | 6,50 | | | | |
| | ИЧ 70.25.35-50Л-3.3.2л | | | | | | | | | | | |

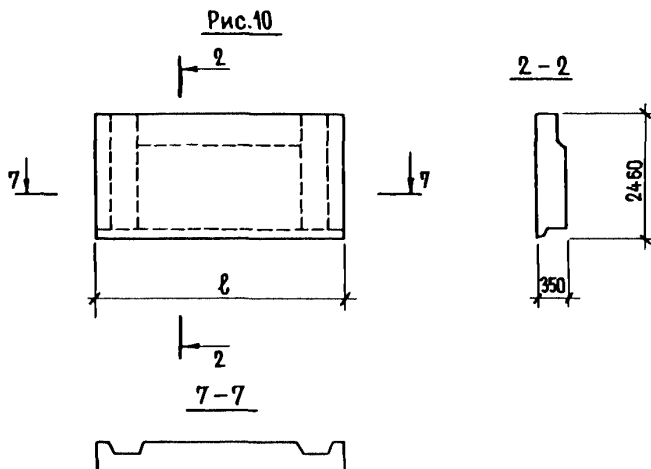
ПАНЕЛИ ПАРАПЕТА ОДНОСЛОЙНЫЕ ЛЕГКОБЕТОННЫЕ ДЛЯ КРУПНОПАНЕЛЬНЫХ ЖИЛЫХ ЗДАНИЙ С ТЕПЛЫМ ЧЕРДАКОМ

СТРОИТЕЛЬНЫЕ
КОНСТРУКЦИИ
И ИЗДЕЛИЯ
Серия 1138.1-17
Вып. I

Лист 3
Страница 5



| Рис. | Марка | l, мм | Расход материалов | | | | Масса, т |
|------|----------------------|----------|------------------------------|-----------|------------------|---------------------|-------------|
| | | | Объем бетона, м ³ | | Сталь, кг | | |
| | | | легкий | фактурный | нату- ральная | привед. к кл.А-І | |
| 9 | ІНЧ 34.25.35-50Л-І.2 | 3445 | 2,29 | 0,26 | 27,22 | 35,37 | 3,10 |
| | ІНЧ 34.25.35-50Л-2.І | | 2,52 | 0,18 | | | |
| | ІНЧ 40.25.35-50Л-І.2 | 4045 | 2,73 | 0,30 | 29,54 | 38,40 | |
| | ІНЧ 40.25.35-50Л-2.І | | 4,45 | 0,46 | | | |
| | ІНЧ 64.25.35-50Л-І.2 | 6445 | 4,45 | 0,46 | 45,58 | 60,17 | |
| | ІНЧ 64.25.35-50Л-2.І | | 4,88 | 0,50 | | | |
| | ІНЧ 70.25.35-50Л-І.2 | 7045 | 4,88 | 0,50 | 49,31 | 65,09 | |
| | ІНЧ 70.25.35-50Л-2.І | | | | | | |

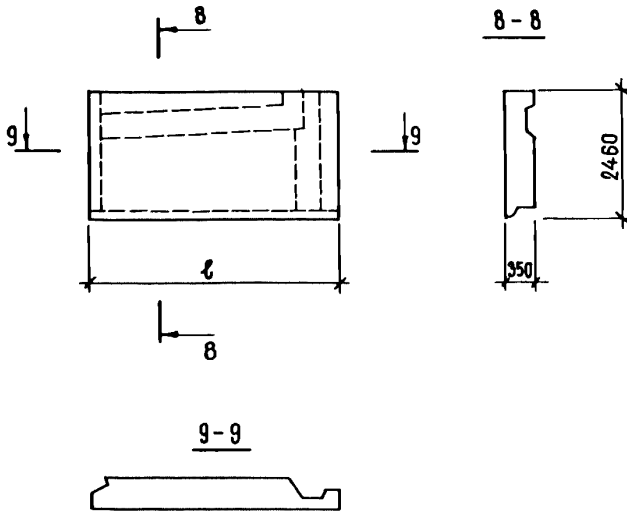


| | | |
|---|--|----------------------|
| ПАНЕЛИ ПАРАПЕТА ОДНОСЛОЙНЫЕ ЛЕГКОБЕТОННЫЕ ДЛЯ КРУЩНОПАНЕЛЬНЫХ ЖИЛЫХ ЗДАНИЙ С ТЕПЛЫМ ЧЕРДАКОМ | СТРОИТЕЛЬНЫЕ КОНСТРУКЦИИ И ИЗДЕЛИЯ Серия 1.138.1-17 Вып. 1 | Лист 3 Страница 6 |
|---|--|----------------------|

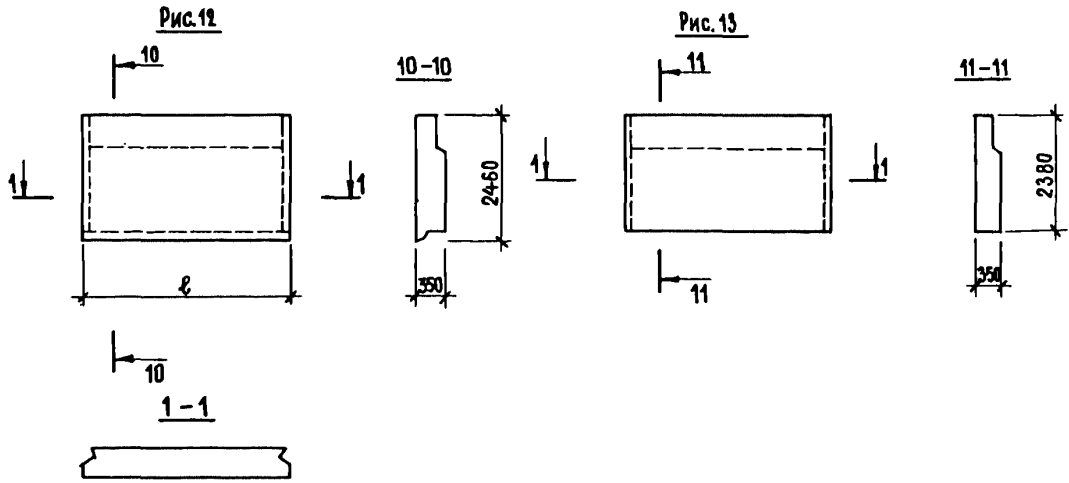
Продолжение

| Рис. | Марка | l, мм | Расход материалов | | | | Масса, т |
|------|---------------------|----------|------------------------------|-----------|-------------|------------------|-------------|
| | | | Объем бетона, м ³ | | Сталь, кг | | |
| | | | легкий | фактурный | натуральная | привед. к кл.А-1 | |
| 10 | ИЧ 39.25.35-50Л-2.2 | 3900 | 2,50 | 0,31 | 32,25 | 41,93 | 3,45 |
| | ИЧ 45.25.35-50Л-2.2 | 4500 | 3,93 | 0,35 | 36,64 | 47,63 | 4,05 |
| | ИЧ 69.25.35-50Л-2.2 | 6900 | 4,66 | 0,51 | 50,84 | 66,05 | 5,95 |

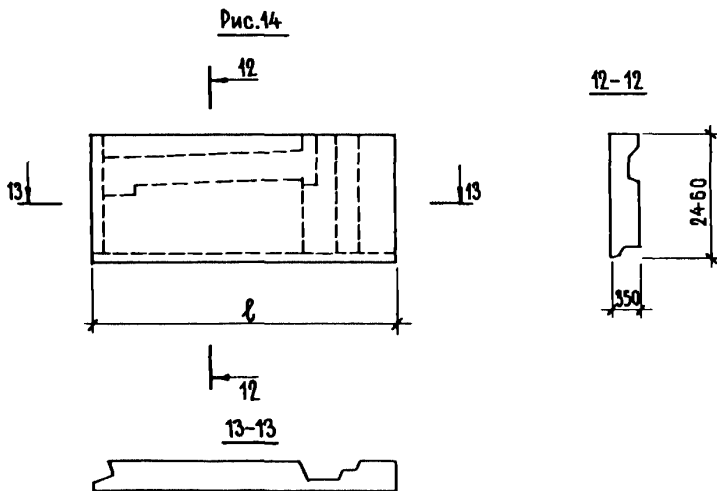
Рис.11



| | | | | | | | |
|----|---------------------|------|------|------|-------|-------|------|
| II | ИЧ 50.25.35-50Л-4.8 | 5095 | 3,30 | 0,38 | 40,04 | 53,06 | 4,10 |
| | ИЧ 50.25.35-50Л-8.4 | | | | | | |
| | ИЧ 56.25.35-50Л-4.8 | 5695 | 3,70 | 0,42 | 41,05 | 54,40 | 4,55 |
| | ИЧ 56.25.35-50Л-8.4 | | | | | | |
| | ИЧ 62.25.35-50Л-4.8 | 6295 | 4,10 | 0,46 | 49,70 | 66,82 | 5,05 |
| | ИЧ 62.25.35-50Л-8.4 | | | | | | |
| | ИЧ 68.25.35-50Л-4.8 | 6895 | 4,50 | 0,51 | 50,58 | 66,98 | 5,55 |
| | ИЧ 68.25.35-50Л-8.4 | | | | | | |



| Рис. | Марка | l, мм | Расход материалов | | | | Масса, т |
|------|----------------------|-------|------------------------------|-----------|-------------|-------------------|----------|
| | | | Объем бетона, м ³ | | Сталь, кг | | |
| | | | легкий | фактурный | натуральная | привед. к кл. А-I | |
| 12 | ИНЧ 8.25.35-50Л-5.5 | 770 | 0,53 | 0,06 | 9,91 | 11,69 | 0,65 |
| 13 | ИНЧ 8.24.35-50Л-5.5 | | | | | | |
| 12 | ИНЧ 14.25.35-50Л-5.5 | 1370 | 0,96 | 0,11 | 11,72 | 13,70 | 1,20 |
| 13 | ИНЧ 14.24.35-50Л-5.5 | | | | | | |
| 12 | ИНЧ 20.25.35-50Л-5.5 | 1970 | 1,38 | 0,15 | 14,56 | 17,18 | 1,70 |
| 13 | ИНЧ 20.24.35-50Л-5.5 | | | | | | |



Продолжение

| Рис. | Марка | ℓ, мм | Расход материалов | | | | Масса, т |
|------|---------------------|----------|------------------------------|-----------|------------------|---------------------|-------------|
| | | | Объем бетона, м ³ | | Сталь, кг | | |
| | | | легкий | фактурный | нату- ральная | привед. к кл.А-I | |
| I 4 | ИЧ 50.25.35-50Л-8.6 | 5095 | 3,33 | 0,38 | 38,43 | 50,94 | 4,10 |
| | ИЧ 50.25.35-50Л-6.8 | | | | | | |
| | ИЧ 56.25.35-50Л-8.6 | 5695 | 3,73 | 0,42 | 41,56 | 55,07 | 4,55 |
| | ИЧ 56.25.35-50Л-6.8 | | | | | | |
| | ИЧ 62.25.35-50Л-8.6 | 6295 | 4,13 | 0,46 | 45,64 | 60,46 | 5,05 |
| | ИЧ 62.25.35-50Л-6.8 | | | | | | |
| | ИЧ 68.25.35-50Л-8.6 | 6895 | 4,53 | 0,51 | 46,71 | 61,87 | 5,55 |
| | ИЧ 68.25.35-50Л-6.8 | | | | | | |

Рис.15

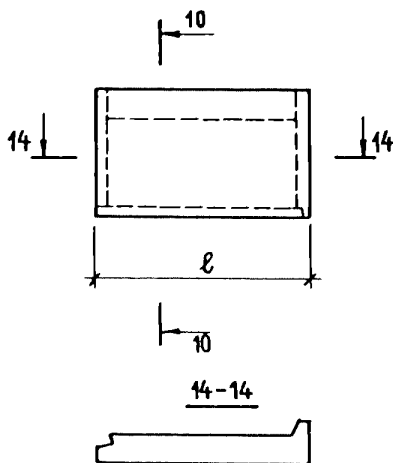
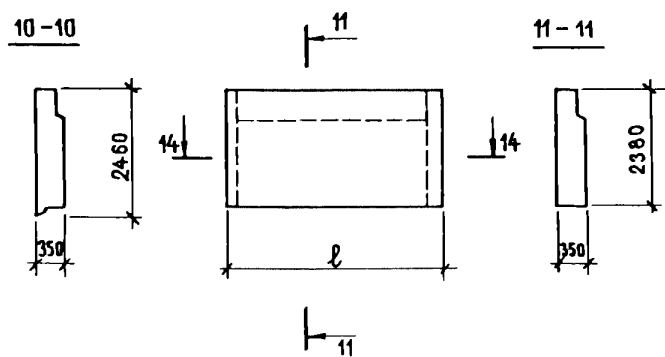


Рис.16



| | | | | | | | |
|-----|-----------------------|------|------|------|-------|-------|------|
| I 5 | ИЧ 12.25.35-50Л-5.7 | 1185 | 0,87 | 0,09 | 15,05 | 19,26 | 1,05 |
| | ИЧ 12.25.35-50Л-7.5 | | | | | | |
| | ИЧ 18.25.35-50Л-5.7 | 1785 | 1,27 | 0,13 | 15,27 | 19,55 | 1,60 |
| | ИЧ 18.25.35-50Л-7.5 | | | | | | |
| | ИЧ 24.25.35-50Л-5.7 | 2385 | 1,70 | 0,18 | 18,07 | 23,13 | 2,10 |
| | ИЧ 24.25.35-50Л-7.5 | | | | | | |
| | ИЧ 12.25.35-50Л-5.7-2 | 1185 | 0,86 | 0,09 | 14,48 | 18,53 | 1,05 |
| | ИЧ 12.25.35-50Л-7.5-2 | | | | | | |
| I 6 | ИЧ 18.25.35-50Л-5.7-2 | 1785 | 1,20 | 0,13 | 14,23 | 18,21 | 1,60 |
| | ИЧ 18.25.35-50Л-7.5-2 | | | | | | |
| | ИЧ 24.25.35-50Л-5.7-2 | 2385 | 1,70 | 0,18 | 16,78 | 21,48 | 2,10 |
| | ИЧ 24.25.35-50Л-7.5-2 | | | | | | |

ПАНЕЛИ ПАРАПЕТА ОДНОСЛОЙНЫЕ ЛЕГКОБЕТОННЫЕ ДЛЯ КРУПНОПАНЕЛЬНЫХ
ЖИЛЫХ ЗДАНИЙ С ТЕПЛЫМ ЧЕРДАКОМ

СТРОИТЕЛЬНЫЕ
КОНСТРУКЦИИ
И ИЗДЕЛИЯ
Серия 1138.1-17
Вып. 1

Лист 5

Страница 9

С2ВА УКАЗАНИЯ ПО ПРИМЕНЕНИЮ

Панели парапета предназначены для теплых чердаков 5+9 этажных жилых зданий с шагом внутренних несущих стен 3,0-3,6 м (с "малым шагом") и с шагом 3,0-6,0 м (с "большим и смешанным шагом"), строящихся во II и III климатических районах и в подрайоне IV. Панели парапета могут использоваться как при рулонных, так и безрулонных покрытиях.

Настоящий выпуск рассматривать совместно с серией 2.160-5 "Узлы сопряжения сборных железобетонных изделий теплого чердака и крыш с кровлей из рулонных материалов".

Предел огнестойкости панелей - 2 часа.

С2ББ ИНЖЕНЕРНО-ГЕОЛОГИЧЕСКИЕ УСЛОВИЯ -

- обычные

Н1ВД РАСЧЕТНАЯ ТЕМПЕРАТУРА НАРУЖНОГО ВОЗДУХА - минус 40°C

ДОПОЛНИТЕЛЬНЫЕ ДАННЫЕ

Расшифровка марки изделия:

ИЧ 59.25.35-50Л-3.1.1л

ИЧ - однослойная наружная панель чердачная;

59.25.35 - длина, высота (в дм) и толщина изделия (в см);

50 - марка бетона по прочности на сжатие М 50;

Л - бетон-легкий;

3.1- характеристика вида левого и правого (со стороны фасадной поверхности) торцов панели;

1 - номинальная длина левого (со стороны фасадной поверхности) шага двухшаговой панели, равна 3,0м;

л - гребень расположен в левом шаге панели (со стороны фасадной поверхности).

В7ЕА СОСТАВ ПРОЕКТНОЙ ДОКУМЕНТАЦИИ

Выпуск 1 - панели толщиной 350 мм. Рабочие чертежи
(ч.1 и 2)

Объем проектных материалов, приведенных к формату А4, - 364 форматки.

В7ВА АВТОР ПРОЕКТА - ЦНИИЭП жилища, 127434, Москва, И-434,

Дмитровское шоссе, 9, корпус Б

В7НА УТВЕРЖДЕНИЕ - утверждены Госгражданстроем приказом от 30.04.86 № 153

введены в действие с 15 05 86

В7КА ПОСТАВЩИК - ЦИТП, 125878, ГСП, Москва А-445, ул. Смольная, 22

Инв. № 21322

Катал.л. № 054541