



Железобетонные кабины санитарно-технических узлов жилых домов до 9 этажей с высотой этажа 2,8 м.

Выпуск 5 Строительные чертежи разобраных и совмещенных кабин типа "колпак" из тяжелого цементного бетона и керамзитобетона.

Выпуск 6 Санитарно-технические сборочные чертежи разобраных и совмещенных кабин типа "колпак" из тяжелого цементного бетона и керамзитобетона.

Выпуск 7 Санитарно-технические детализованные чертежи разобраных и совмещенных кабин типа "колпак" из тяжелого цементного бетона и керамзитобетона.

Область применения. Для жилых зданий с высотой этажа 2,8 м в обычных условиях строительства.

П А С П О Р Т
ТИПОВЫЕ КОНСТРУКЦИИ
Серия I.188-5, вып. 5,6,7

УДК 721.058.6:696/697

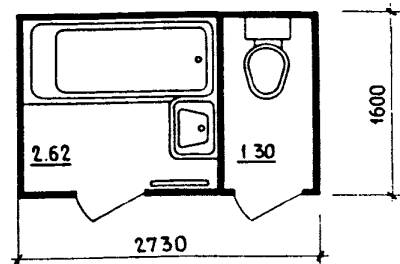
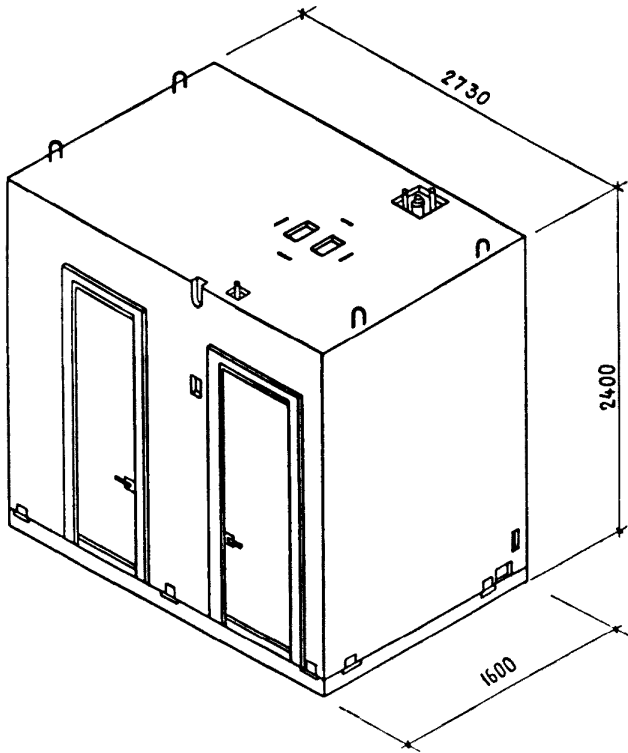
Разработаны ЦНИИЭП жилища
Москва, И-434, Дмитровское шоссе, дом 9,
корпус Б

Утверждены и введены
в действие Госграждан -
строем с 30 сентября 1976г.
Приказ № 209
от 22 сентября 1976г.

ЧАСТЬ

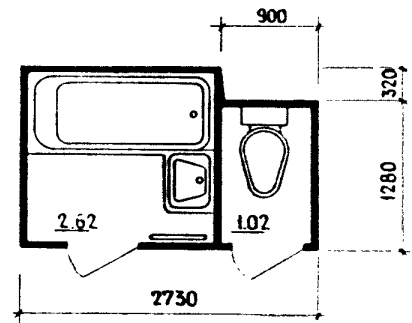
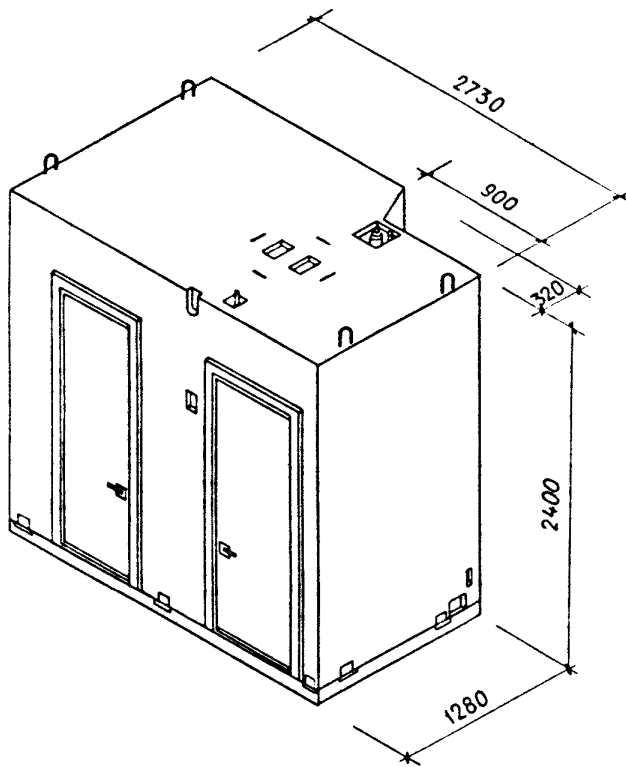
3

Раздел I
Подгруппа I.188



Марка кабины	Материал объемного блока	Объем бетона кабины, м ³		Расход стали, кг	Расход древесины, м ³	Расход керамич. плиток, м ²	Расход труб, кг		Масса кабины, т	Число листов выпуска
		тяжелого бетона	керамзитобетона				стальных	чугунных		
СК1-27.16.24-12	тяжелый бетон	I.353		61,26	0,20	4,0	36,76	67,04	3,46	4,38
	керамзитобетон	0,202	I.161						2,42	

На 5 страницах, страница I



Марка кабины	Материал объемного блока	Объем бетона кабины, м ³		Расход стали, кг	Расход древесины, м ³	Расход керами-ч. плиток, м ²	Расход труб, кг		Масса кабины, т	№ листов выпуска
		тяжелого	керамзитобетона				сталь-ных	чугун-ных		
	тяжелый бетон	1.307							3.32	
СК1-27.16.24-14				61,50	0,20	3,7	35,19	67,04		10,40
	керамзитобетон	0,198	1,109						2,33	

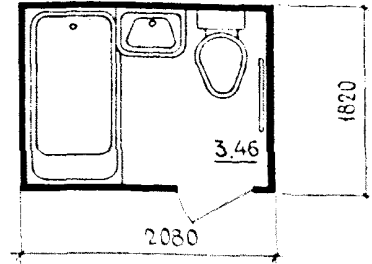
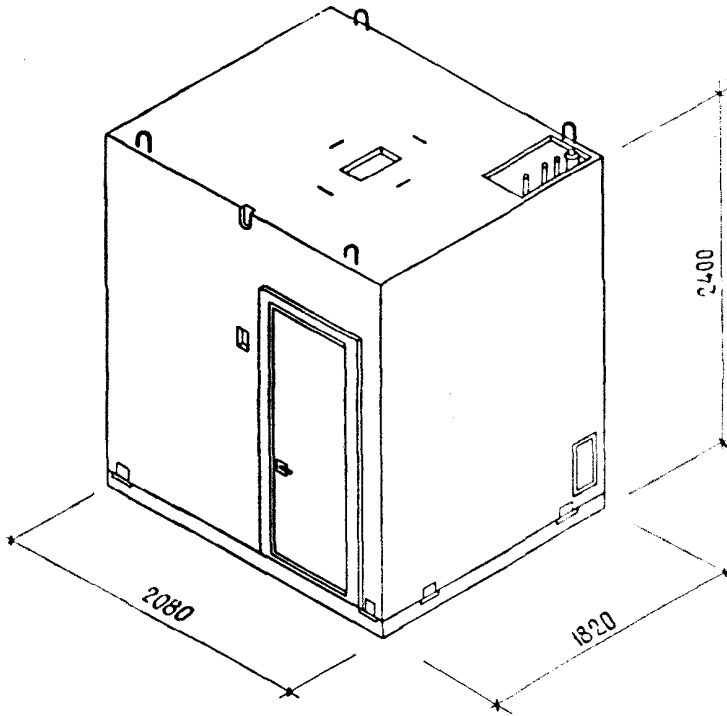


ЦНИИЭП жилища

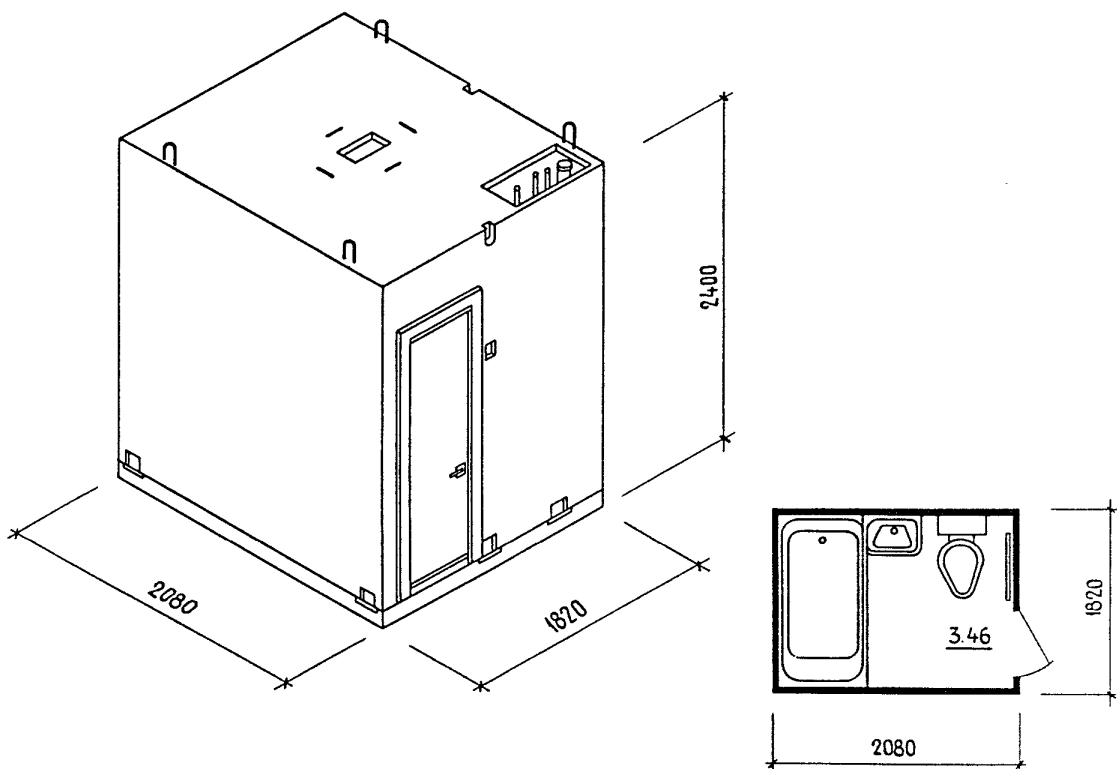
Железобетонные кабины санитарно-технических узлов

Типовые конструкции
Серия 1.188-5
вып. 5, 6, 7

Паспорт
Лист 2



Марка кабины	Материал объемного блока	Объем бетона кабины, м ³		Расход стали, кг	Расход древесины, м ³	Расход керамич. плиток, м ²	Расход труб, кг		Масса кабины, т	Число листов выпуска
		тяжелого	керамзитобетона				сталь-ных	чугун-ных		
	тяжелый бетон	1.041							2,55	
СК2-21.18.24-16				52,58	0,114	3,4	37,46	79,79		16,42
	керамзитобетон	0,169	0,872						1,87	



Марка кабины	Материал объемного блока	Объем бетона кабины, м ³		Расход стали, кг	Расход древесины, м ³	Расход керамич. плиток, м ²	Расход труб, кг		Масса кабины, т	№ листов выпуска 5
		тяжелого	керамзитобетона				сталь-ных	чугун-ных		
	тяжелый бетон	1,039							2,64	
СК2-21.18.24-18				52,73	0,114	3,4	37,46	75,41		21,44
	керамзитобетон	0,169	0,870						1,86	



ЦНИИЭП жилища

Железобетонные кабины санитарно-технических узлов

Типовые конструкции
Серия I.188-5
вып. 5, 6, 7

ТЕХНИЧЕСКАЯ ХАРАКТЕРИСТИКА

Санитарно-технические кабины предназначены для 5-9-ти этажных жилых домов.

Объемные блоки кабин изготавливаются из тяжелого бетона или керамзитобетона плотной структуры на пористых заполнителях. Марка бетона по прочности на сжатие 150.

Днища кабин изготавливаются из тяжелого бетона марки 200.

Формование объемных блоков предусмотрено с применением внутренней оснастки в виде неподвижных жестких вкладышей. Днища изготавливаются в горизонтальных формах.

Внутренние поверхности кабин должны быть окрашены масляной краской или облицованы. Наружные поверхности стен должны быть гладкими, подготовленными под клеевую окраску или оклейку обоями. Пол кабин облицовывается керамической плиткой при формировании.

Предусмотрена установка следующих санитарно-технических приборов:

- а) ванна прямобортная 1700x750
- б) умывальник полукруглый размером 550x420 с комбинированным смесителем настенного типа См-В-Шл.
- в) унитаз типа "Компакт"
- г) полотенцесушитель гнутый из стальных водогазопроводных труб

Электропроводка

- а) Светильник НСУ-1
- б) Патрон настенный наклонный пластмассовый (только в кабинках СК1-27.16.24-12; СК1-27.16.24-14)
- в) Коробка распаечная У197
- г) Блок типа УБЭН (СК1-27.16.24-12; СК1-27.16.24-14)
- д) Блок типа УБЭН (СК2-21.18.24.16; СК2-21.18.24-18)

В выпуске 6 даны установочные чертежи сантехнических приборов, месторасположение стояков и подводок канализации, холодной и горячей воды и приборам.

В выпуске 7 даны рабочие чертежи стояков канализации, холодной и горячей воды, циркуляционного стояка, а также подводки канализации (варианты в стальном, чугунном и полиэтиленовом исполнении), холодной и горячей воды к приборам.

Марки кабин с дополнительными индексами, учитывающими санитарно-техническое оснащение кабин, приводятся в выпуске 6 "Санитарно-технические сборочные чертежи разобраных и совмещенных кабин типа "Колпак" - на листах 3 и 4.

Объем проектных материалов 5-го выпуска 82 форматки
Объем проектных материалов 6-го выпуска 200 форматок
Объем проектных материалов 7-го выпуска 92 форматки

Чертежи распространяет Свердловский филиал ЦИТП - 620062, Свердловск, ул.Чебышева, 4

Инв. № 14032
Пасп. № 035032