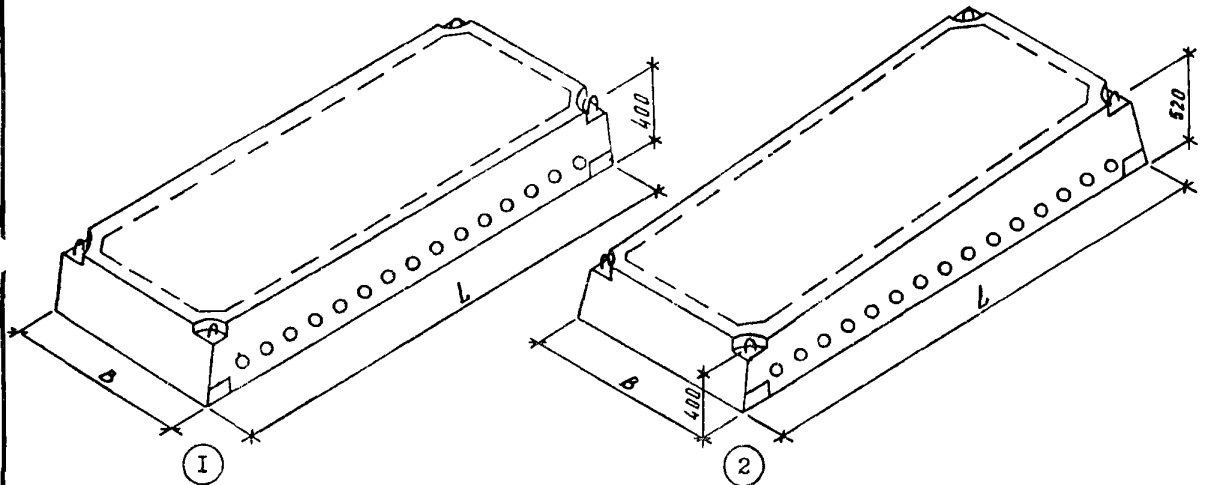


СССР	СТРОИТЕЛЬНЫЙ КАТАЛОГ ЧАСТЬ 3 ТИПОВАЯ ДОКУМЕНТАЦИЯ НА КОНСТРУКЦИИ, ИЗДЕЛИЯ И УЗЛЫ ЗДАНИЙ И СООРУЖЕНИЙ	СТРОИТЕЛЬНЫЕ КОНСТРУКЦИИ И ИЗДЕЛИЯ Серия I.265.9-4 Выпуск 2-1
	ЦИТП	КОМПЛЕКСНЫЕ ПАНЕЛИ ПОКРЫТИЙ С ЭФФЕКТИВНЫМ УТЕПЛИТЕЛЕМ ДЛЯ ОБЩЕСТВЕННЫХ КАРКАСНЫХ ЗДАНИЙ В КОНСТРУКЦИЯХ СЕРИИ I.220.I-3м
ИЮНЬ 1989		



#### Д1АА ТЕХНИЧЕСКАЯ ХАРАКТЕРИСТИКА

Панели покрытия комплексные, трехслойные на жестких связях.

Бетон легкий плотной структуры класса по прочности на сжатие В15, марки по средней плотности D 1400.

Теплоизоляционный слой - плиты из минеральной ваты на синтетическом связующем, жесткие, марки М175 по ГОСТ 9573-82<sup>X</sup>, со средней плотностью 175 кгс/м<sup>3</sup>.

Запроектировано два вида панелей на жестких связях: с постоянным сечением по длине, толщиной 400 мм; с переменным сечением по длине (панели с уклоном), толщиной от 400 мм до 520 мм. Верхний и нижний слой панели толщиной 400 мм запроектированы толщиной 50 мм. Верхний слой панели с уклоном толщиной 50 мм, нижний слой - переменной толщины от 50 мм до 120 мм.

Плиты верхнего и нижнего слоев армированы сетками, ребра - плоскими каркасами.

Арматура из стали класса А-III, Ас-II по ГОСТ 5781-82<sup>X</sup>, Вр-I по ГОСТ 6727-80.

Закладные изделия из стали прокатной уголкового равнополочной по ГОСТ 8509-86, стали полосовой горячекатанной по ГОСТ 103-76<sup>X</sup>.

Эскиз	Марка изделия	Размеры, мм		Расход материалов				Масса изделий, т	Класс бетона
		I	B	Бетон м <sup>3</sup>	Мин- ватные плиты, м <sup>3</sup>	Сталь, кг			
						натуральная	привед. к кл. А-I		
I	ПК60.15-Л-4,5	5980	1490	1,25	2,28	48,29	43,09	2,59	В15
	ПК60.15-Л-8,0	5980	1490	1,25	2,28	69,64	79,93	2,61	
	ПК57.15-Л-4,5	5650	1490	1,18	2,15	46,06	41,21	2,45	
	ПК57.15-Л-8,0	5650	1490	1,18	2,15	60,94	68,27	2,46	
	2ПК57.15-Л-4,5	5650	1490	1,18	2,15	63,71	65,60	2,46	
	ПК57.12-Л-4,5	5650	1190	1,00	1,66	37,34	35,03	2,04	
	ПК57.12-Л-4,5	5650	1190	1,00	1,66	53,92	57,88	2,06	
	ПК27.15-Л-4,5	2650	1490	0,59	0,97	21,53	18,12	1,20	

КОМПЛЕКСНЫЕ ПАНЕЛИ ПОКРЫТИЙ С ЭФФЕКТИВНЫМ УТЕПЛИТЕЛЕМ ДЛЯ ОБЩЕСТВЕННЫХ КАРКАСНЫХ ЗДАНИЙ В КОНСТРУКЦИЯХ СЕРИИ I.220.I-3м						СТРОИТЕЛЬНЫЕ КОНСТРУКЦИИ И ИЗДЕЛИЯ Серия I.265.9-4 Выпуск 2-I		Лист I Страница 2	
Продолжение									
Эскиз	Марка изделия	Размеры, мм		Расход материалов				Масса изделия, т	Класс бетона
		I	B	Бетон, м <sup>3</sup>	Мин-ватные плиты, м <sup>3</sup>	Сталь, кг			
								натуральная	привед. к кл. А-I
I	2ПЖ27.15-Л-4,5	2650	I490	0,59	0,97	23,55	28,60	1,2I	B15
	ПЖ27.12-Л-4,5	2650	II90	0,50	0,75	19,13	17,73	1,0I	
	ПЖ27.12-Л-4,5	2650	II90	0,50	0,75	27,14	28,2I	1,0I	
2	ПЖУ60.15-Л-3,5	5980	I490	1,78	2,28	52,4I	44,69	3,5I	B15
	ПЖУ60.15-Л-7,0	5980	I490	1,78	2,28	68,37	73,75	3,52	
	ПЖУ57.15-Л-3,5	5650	I490	1,66	2,15	49,95	42,8I	3,28	
	ПЖУ57.15-Л-7,0	5650	I490	1,66	2,15	64,83	69,87	3,29	
	2ПЖУ57.15-Л-3,5	5650	I490	1,66	2,15	62,52	59,87	3,29	
	ПЖУ57.12-Л-3,5	5650	II90	1,38	1,66	40,73	36,64	2,70	
ПЖУ57.12-Л-3,5	5650	II90	1,38	1,66	52,76	52,92	2,7I		
G2BA	УКАЗАНИЯ ПО ПРИМЕНЕНИЮ								
<p>Выпуск 2-I серии I.265.9-4 содержит: техническое описание; спецификации и рабочие чертежи трехслойных панелей, арматурных и закладных изделий; узлы; ведомость расхода стали на элемент; ведомость расхода стали, цемента и инертных материалов на изделия. Дано описание конструкции панелей, условий на их изготовление, хранение, транспортирование, правила приемки и методы испытаний.</p> <p>Основные указания по применению панелей приведены в выпуске 0-2 "Панели трехслойные на жестких связях. Указания по применению. Монтажные узлы. Рабочие чертежи".</p> <p>Предел огнестойкости панелей равен 0,75 часа.</p>									
M1BD	РАСЧЕТНАЯ ТЕМПЕРАТУРА НАРУЖНОГО ВОЗДУХА - минус 55 °С								
J3ND	НОРМАТИВНОЕ ЗНАЧЕНИЕ ВЕСА СНЕГОВОГО ПОКРОВА - $\frac{200 \text{ кгс/м}^2}{2,0 \text{ кПа}}$								
G2BQ	СТЕПЕНЬ АГРЕССИВНОСТИ СРЕДЫ - неагрессивная								
ДОПОЛНИТЕЛЬНЫЕ ДАННЫЕ									
<p>Расшифровка марок панелей.</p> <p>Марки панелей состоят из буквенно-цифровых индексов, образующих три группы обозначений. Группы разделяются между собой дефисом.</p> <p>Первая группа содержит обозначение типа панели и ее габаритные размеры, означающие соответственно длину и ширину панели в дециметрах (округленно до 0,1). Для обозначения типа панели использованы следующие буквенно-цифровые индексы.</p> <p>ПЖ - панель на жестких связях рядовая;  ПЖП - панель на жестких связях пристенная;  2ПЖ - панель на жестких связях связевая;  ПЖУ - панель на жестких связях с уклоном рядовая;  2ПЖУ - панель на жестких связях с уклоном пристенная;  2ПЖУ - панель на жестких связях с уклоном связевая.</p> <p>Вторая группа обозначает вид бетона.</p> <p>Л - бетон легкий.</p> <p>Третья группа обозначает несущую способность панели - величину расчетной вертикальной равномерно распределенной нагрузки (без учета собственного веса панели):</p> <p>3,5 - нагрузка 3,5 кПа (350 кгс/м<sup>2</sup>)  4,5 - нагрузка 4,5 кПа (450 кгс/м<sup>2</sup>)  7,0 - нагрузка 7,0 кПа (700 кгс/м<sup>2</sup>)  8,0 - нагрузка 8,0 кПа (800 кгс/м<sup>2</sup>)</p> <p>Расшифровка марок арматурных и закладных изделий.</p>									

КОМПЛЕКСНЫЕ ПАНЕЛИ ПОКРЫТИЙ С ЭФФЕКТИВНЫМ УТЕПЛИТЕЛЕМ ДЛЯ  
ОБЩЕСТВЕННЫХ КАРКАСНЫХ ЗДАНИЙ В КОНСТРУКЦИЯХ СЕРИИ  
I.220.I-Эм

СТРОИТЕЛЬНЫЕ  
КОНСТРУКЦИИ  
И ИЗДЕЛИЯ  
Серия I.265.9-4  
Выпуск 2-1

Лист 2

Страница 3

Марки изделий имеют буквенно-цифровое обозначение. Группа букв обозначает

КР - каркас плоский;

С - сетка;

М - изделие закладное.

Группа цифр обозначает порядковый номер изделия.

#### В7ЕА СОСТАВ ПРОЕКТНОЙ ДОКУМЕНТАЦИИ

Выпуск 2-1 - Панели трехслойные на жестких связях. Технические условия.  
Рабочие чертежи.

Объем проектных материалов, приведенных к формату А4 - 104 форматки.

В7ВА	АВТОР ПРОЕКТА	ЛенЗНИИЭП, 191065, Ленинград-65, наб.р.Мойки, 45 КиевЗНИИЭП, 252133, Киев-133, бульвар Леси Украинки, 26
В7НА	УТВЕРЖДЕНИЕ	Утверждены Госкомархитектуры 06.07.88, письмо № АВ-4-1580. Введены в действие ЛенЗНИИЭП, приказ от 22.II.88, № 368 с 22.II.88 Срок действия - 1994 г.
В7КА	ПОСТАЩИК	ЛенЗНИИЭП, 191065, Ленинград-65, наб.р.Мойки, 45

Инв.№

Катал.л. № 062623

А.Д.Мамелевский

Мам

Гл. инженер проекта

Зам. директора института Л.Г.Дмитриев