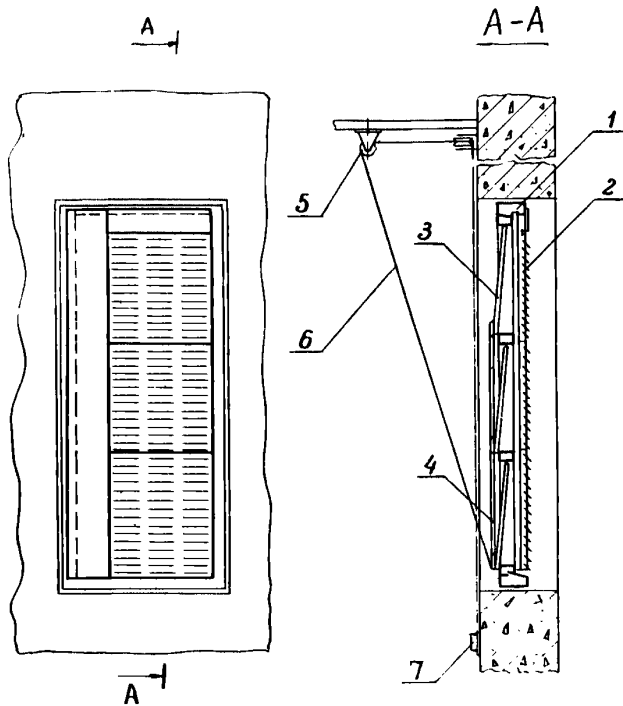
	<p><b>ВОЗДУХОПРИЕМНЫЕ УСТРОЙСТВА С ПОДВЕСНЫМИ УТЕПЛЕННЫМИ КЛАПАНАМИ</b></p> <p>Выпуск 5. Воздухоприемные устройства к деревянным оконным блокам для общественных зданий по ГОСТ 11214-65</p> <p>Выпуск 6. Воздухоприемные устройства к переплетам стальным для окон промышленных зданий по ГОСТ 8126-56.</p> <p>Выпуск 7. Воздухоприемные устройства к окнам деревянным для зданий промышленных предприятий по ГОСТ 12506-67.</p> <p>Выпуск 8. Воздухоприемные устройства к стальным оконным панелям из горячекатаных и гнутых профилей для промышленных зданий по серии ПР-05-50/73.</p>	<p style="text-align: center;"><b>П А С П О Р Т</b>  <b>ТИПОВЫЕ КОНСТРУКЦИИ</b>          СЕРИЯ I.494-27          ВЫПУСКИ 5,6,7,8          УЛК 697.922</p>
<p style="text-align: center;">ЧАСТЬ</p> <p style="text-align: center; font-size: 2em; font-weight: bold;">3</p> <p>Раздел I Подгруппа I.494</p>		<p style="text-align: center;">Разработаны          ЦНИИПромзданий          г.Москва, 127238          Дмитровское шоссе, 60-б          Утверждены и введены в действие Главпромстрой-проектом Госстроя СССР приказом № 66</p> <p style="text-align: right;">от 12.X.1976г.</p>



1. Переплет оконный
2. Решетки жалюзиные
3. Клапан утепленный
4. Устройство рычажное
5. Блок
6. Канат стальной
7. Лесенка ручная

ТЕХНИЧЕСКИЕ ПОКАЗАТЕЛИ

№ выпуска	Тип воздухоприемного устройства	Пропускная способность м³/ч	Тип переплета	Тип воздухоприемного устройства	Пропускная способность м³/ч	Тип переплета
5	3С1.000.000	10600	ОС18-18	3С1.000.000-07	11700	ОС21-27А
	-01	10600	ОС18-27А	-08	15600	ОС21-21
	-02	13850	ОС18-21	-09	19400	ОС21-09
	-03	17300	ОС18-09	-10	27200	ОС21-12 ОС21-18 ОС21-24
	-04	24200	ОС18-12 ОС18-24 ОС18-18	-11	31100	ОС21-21 ОС21-27 ОС21-27А
	-05	27700	ОС18-21 ОС18-27 ОС18-27А	-12	17300	ОС12-27
	-06	11700	ОС21-18			
6	4С1.000.000	11700	ПГ-32 ПГ-34 ПГ-42 ПГ-44	4С4.000.000	35100	ПГ-34 ПГ-44
	4С2.000.000	23400	ПГ-32 ПГ-34 ПГ-42 ПГ-44 ПГ-3 ПГ-4	4С5.000.000	46800	ПГ-34 ПГ-44
	4С3.000.000	31200	ПГ-4 ПГ-42 ПГ-44	4С6.000.000	62400	ПГ-44

<b>К 3</b>	ЦНИИПромаданий	Воздухприемные устройства с подвесными утепленными клапанами	Серия I, 494-27 вып. 5, 6, 7, 8	Паспорт Лист 2
------------	----------------	--	------------------------------------	-------------------

## ТЕХНИЧЕСКИЕ ПОКАЗАТЕЛИ

№ выпуска	Тип воздухоприемного устройства	Пропускная способность м <sup>3</sup> /ч	Тип переплета	Тип воздухоприемного устройства	Пропускная способность м <sup>3</sup> /ч	Тип переплета
7	5С1Н.000.000	9500	Н1-94 НС1-94	5С1В.000.000	7140	BC3-94 BC7-124
	-01	14700	Н2-94 НС2-94	-01	11000	BC4-94 BC8-124
	-02	11900	Н3-94 НС3-94 Н7-124 НС7-124	-02	9500	BC1-94
	-03	18200	Н5-124 НС5-124 Н9-174 НС9-174	-03	14700	BC5-94 BC9-124
	-04	19000	Н4-94 НС4-94 Н8-124 НС8-124	-04	19000	BC2-94
	-05	29400	Н6-124 НС6-124 Н10-174 НС10-174	-05	29400	BC6-94 BC10-124
	-06	29400	Н3-94; НС3-94 Н7-124; НС7-124 Н5-124; НС5-124 Н9-174; НС9-174	-06	29400	BC3-94 BC7-124 BC5-94 BC9-124
	-07	29400	Н4-94; НС4-94 Н8-124; НС8-124 Н6-124; НС6-124 Н10-174; НС10-174	-07	29400	BC4-94 BC8-124 BC6-94 BC10-124
8	6С1.000.000	16600	0-И15	6С2.000.000	25760	0-175
	-01	16600	0-120	-01	25760	0-180

УКАЗАНИЯ ПО ПРИМЕНЕНИЮ

Воздухоприемные устройства разработаны для всей номенклатуры оконных переплетов по ГОСТ 11214-65, ГОСТ 8126-56, ГОСТ 12506-67 и стальных оконных панелей по серии ПР-05-50/73.

Пропускная способность воздухоприемных устройств определена при скорости воздуха в живом сечении жалюзийных решеток 6 м/с.

Жалюзийные решетки размещаются взамен стандартных стекол. Незаполненная жалюзийными решетками часть переплетов заполняется металлическими нащельниками.

Стальные штампованные жалюзийные решетки изготавливаются серийно Горьковским механическим заводом № I треста "Сантехдеталь" Минмонтажспецстроя СССР.

Утепленные деревянные клапаны устанавливаются в самостоятельной раме. Клапаны выполняются многостворчатыми по высоте. Открывание клапанов осуществляется при помощи ручной лебедки (см. выпуск I данной серии).

Изготовление деревянных клапанов и ручной лебедки осуществляется на месте строительства по рабочим чертежам данной серии.

Подвесные утепленные клапаны и ручную лебедку для их открывания рекомендуется применять в случае применения приточных камер без утепленных воздушных заслонок. При установке приточных камер и кондиционеров, укомплектованных утепленными воздушными заслонками, из данной серии в пределах каждого типа воздухоприемного устройства рекомендуется использовать только узлы заполнения оконных переплетов стальными жалюзийными решетками.

## Объем проектных материалов:

Выпуск 5 - 74 форматки

Выпуск 6 - 84 форматки

Выпуск 7 - 82 форматки

Выпуск 8 - 48 форматок

## ДОПОЛНИТЕЛЬНЫЕ ДАННЫЕ

Выпуски 5,6,7,8 серии 1.494-27 разработаны взамен серии 4.904-16, вып. I + 6.

Рабочие чертежи распространяет: Тбилисский филиал ЦИТИ  
г.Тбилиси, 380019,  
проспект Церетели, 115

Инв. № 14242

Пасп. № 035644

Гл. инженер  
проекта *В.И. П. ч. н. 3* Е.А. Висоцкая, Страница 4

Зам. директора института  
по научной работе *В.И. П. ч. н. 3*

Серия 1.494-27  
Выпуски 5,6,7,8

ЦЕНТПРОМДАНИИ