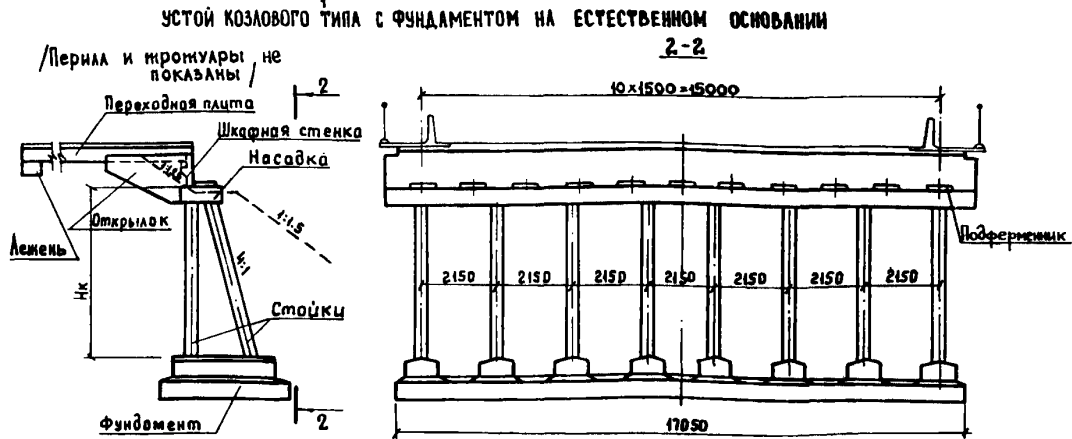
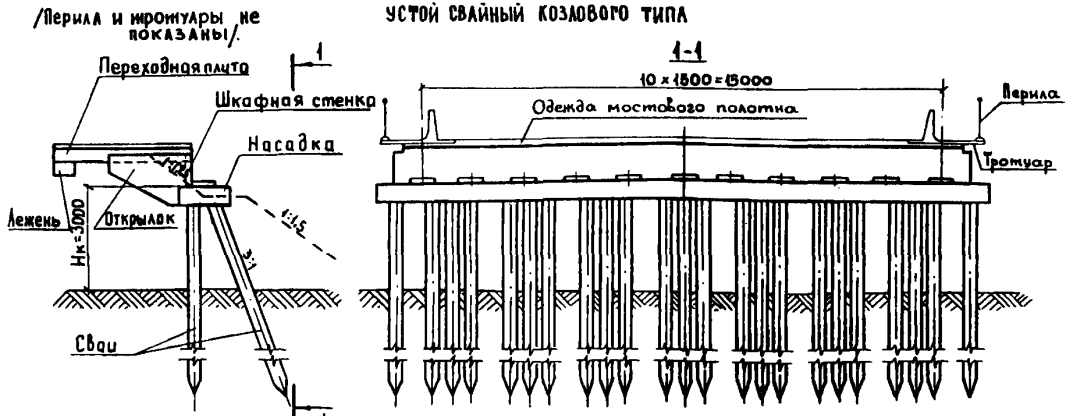
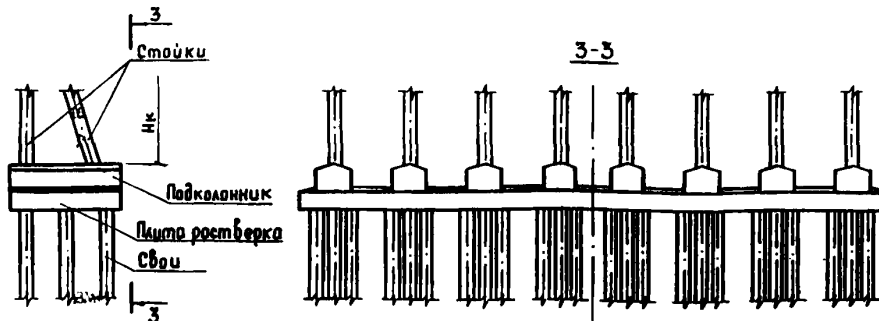
	<p>УСТОИ И ПРОМЕЖУТОЧНЫЕ ОПОРЫ ПОД ПРОЛЕТНЫЕ СТРОЕНИЯ ДЛИНОЙ 12, 15, 18, 24 и 33 м ДЛЯ АВТОДОРОЖНЫХ МОСТОВ ПОД НАГРУЗКУ ОТ АВТОМОБИЛЕЙ - САМОСВАЛОВ ВелАЗ-540</p>	<p style="text-align: center;">ПАСПОРТ ТИПОВЫЕ КОНСТРУКЦИИ</p> <p>СЕРИЯ 3.503.1-53. ВП.0 У/К624.074.6</p>
<p>ЧАСТЬ 3 Раздел 3 Группа 3.503</p>	<p style="text-align: center;">ВЫПУСК 0. МАТЕРИАЛЫ ДЛЯ ПРОЕКТИРОВАНИЯ. ЭЛЕМЕНТЫ И УЗЛЫ. РАБОЧИЕ ЧЕРТЕЖИ</p> <p>Область применения: районы с расчетной температурой воздуха - 40°C и выше.</p>	<p>Разработаны институтом Промтрансстрой 117331, ГСП-1, Москва, проспект Вернадского, 29</p> <p>Утверждены Госстроем СССР Протокол № 58 от 4 августа 1980г.</p> <p>Введены в действие институтом Промтрансстрой Приказ № 361 от 17 ноября 1980 г.</p>

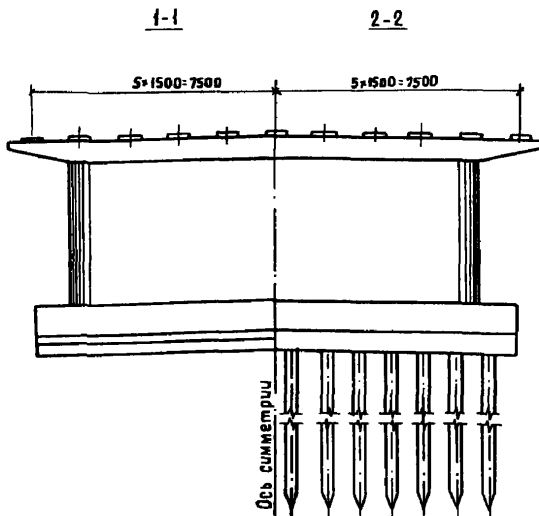
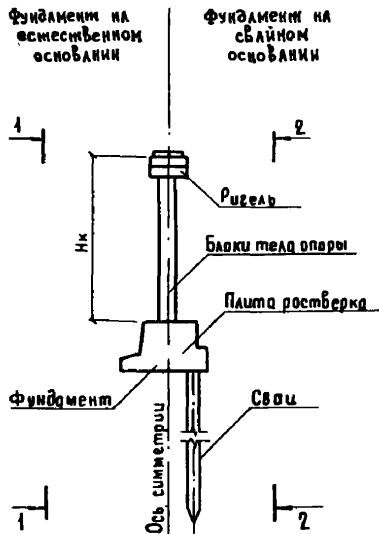
УСТОИ



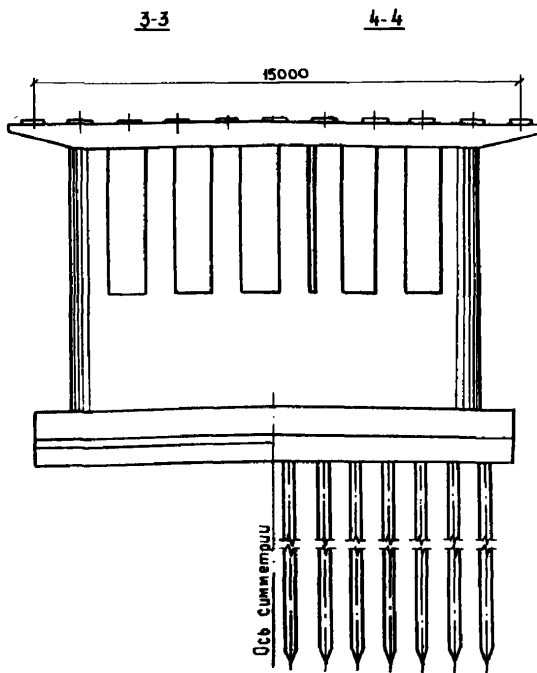
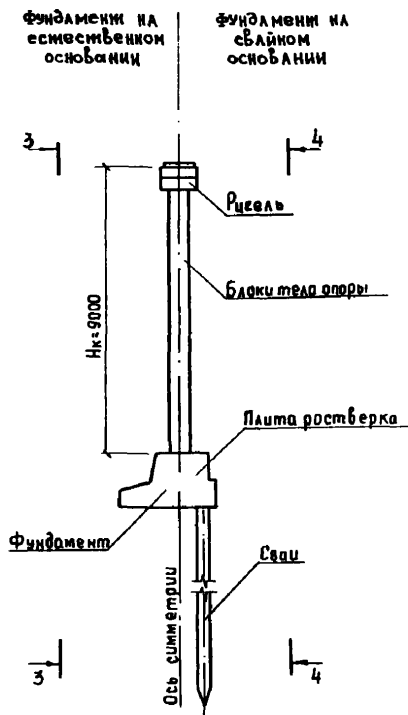
ФУНДАМЕНТ НА СВАЙНОМ ОСНОВАНИИ УСТОЯ КОЗАОВОГО ТИПА




ОПОРА-СТЕНКА



ОПОРА-СТЕНКА С ПРОЕМАМИ



	ПРОМТРАНСНИПРОЕКТ	УСТОИ И ПРОМЕЖУТОЧНЫЕ ОПОРЫ ПОД ПРОЛЕТНЫЕ СТРОЕНИЯ ДЛИНОЙ 12, 15, 18, 24 и 33 м ДЛЯ АВТОДОРОЖНЫХ МОСТОВ ПОД НАГРУЗКУ ОТ АВТОМОБИЛЕЙ- САМОСВАЛОВ БелАЗ-540	СЕРИЯ 3.503.1-53 ВЫП.0	ПАСПОРТ ЛИСТ 2
---	-------------------	---	------------------------------	-------------------

РАСХОД ОСНОВНЫХ МАТЕРИАЛОВ НА ОПОРУ

Тип опоры	Наименование материалов	Длина опираемого пролетного строения, м										
		12; 15			18; 24			33				
		Высота опоры Нк, м										
		3	5	7	9	3	5	7	9	5	7	9
Устой свайный козлового типа	Бетон, м ³	41,8	-	-	-	43,6	-	-	-	-	-	-
	Сталь, т	6,4	-	-	-	6,5	-	-	-	-	-	-
Устой козлового типа со сборным фундаментом на естественном основании	Бетон, м ³	-	116,3	127,1	-	-	117,0	128,8	-	119,7	131,5	-
	Сталь, т	-	14,0	20,3	-	-	14,3	20,6	-	15,3	21,6	-
Промежуточная опора-стенка со сборным фундаментом на естественном основании	Бетон, м ³	-	84,8	97,5	122,0	-	100,7	113,4	136,0	-	145,9	163,4
	Сталь, т	-	8,2	9,6	11,3	-	9,9	11,3	12,6	-	13,0	13,9
Промежуточная опора-стенка с проемами со сборным фундаментом на естественном основании	Бетон, м ³	-	-	-	104,8	-	-	-	120,8	-	-	142,5
	Сталь, т	-	-	-	14,6	-	-	-	16,0	-	-	18,3

В расходе материалов на устой учтены конструкции сопряжения с насыпью; в расходе материалов на устой свайный козлового типа не учтены сваи.

ТЕХНИЧЕСКАЯ ХАРАКТЕРИСТИКА И УКАЗАНИЯ ПО ПРИМЕНЕНИЮ

Рабочие чертежи сборных железобетонных устоев и промежуточных опор предназначены для опирания на них типовых "Унифицированных предварительно напряженных железобетонных пролетных строений длиной 12, 15, 18, 24 и 33 м для мостов на автомобильных дорогах промышленных предприятий под автомобили-самосвалы БелАЗ-540" серии 3.503-33.

В выпуске 0 приведены материалы для проектирования, а также чертежи элементов и узлов опор, которые могут быть использованы при производстве работ.

Конструкции опор разработаны в соответствии с действующими нормами и техническими условиями: СНиП II-Д.7-62^X, СН 200-62, СН 365-67.

Устой разработаны двух типов: свайный козлового типа - при высоте опоры Нк равной или менее 3 м; козлового типа с фундаментом на естественном и свайном основании - при высоте опоры Нк равной 5 и 7 м.

Фундаменты опор запроектированы на естественном и свайном основании. Фундаменты на естественном основании разработаны в двух вариантах – сборные и монолитные, на свайном основании – монолитные.

Объединение сборных элементов опор осуществляется обетонированием арматурных выпусков и при помощи сварки соединительных изделий с закладными изделиями в блоках.

В проекте разработана конструкция переходных плит и лежней применительно к типовому проекту Совздорпроекта "Сопряжения автодорожных мостов и путепроводов с насыпью", серия 3.503-4I, выпуски I, 2 и 3.

Материал опор: гидротехнический бетон по ГОСТ 4795-68 марки 300 для сборных и монолитных конструкций, за исключением монолитных фундаментов промежуточных опор, для изготовления которых применяется гидротехнический бетон марки 200; рабочая арматура – стержни из стали класса А-III марки 25Г2С и 35ГС в зависимости от расчетной температуры района эксплуатации сооружения и класса А-II марки ВСт3сп2 (для элементов с повышенными требованиями по трещиностойкости) по ГОСТ 578I-75; распределительная арматура – стержни из стали А-I марки ВСт3сп2 по ГОСТ 578I-75.

Конструкции опор могут быть изготовлены в опалубочных формах по типовому проекту Совздорпроекта серии 3.503-23, выпуски 5, 6, 7 и 8 (инв.№№ 79I/5, 79I/6, 79I/7 и 79I/8 ЦПМ Главтранспоекта), производство которых освоено на заводах МНБК Минтрансстроя СССР.

Конструкция тротуаров и перил – серия 3.503-44, вып.2 и 3.

Конструкция одежды мостового полотна на переходных плитах – серия 3.503-12 вып.15, (инв.№ 384/42 ЦПМ Главтранспоекта).

Детали опирания переходных плит, конструкция монолитной плиты в примыкании к переходным плитам – серия 3.503-4I, вып. I и 3.

Температурный шов переходных плит – № 50I-5 (инв.№ 384/II ЦПМ Главтранспоекта, 197Iг.).

Резиновые опорные части – рабочие чертежи Киевского филиала Совздорпроекта, 1970 год.

Конструкция свай – серия 3.50I-86, (инв.№ 946 ЦПМ Главтранспоекта).

Обозначения марок изделий приведены в выпуске 0 настоящей серии.

Объем проектных материалов 260 форматок.

Проект распространяет: Новосибирский филиал Центрального института
типového проектирования
630064, Новосибирск 64, проспект Карла Маркса, I.

Инв.№ I7050

Паспорт № 0435II

В.Е.Дашкевич

Гл. инженер
проекта

Гл. инженер
института

Серия 3.503. I-53, вып. 0

Промтранспроект