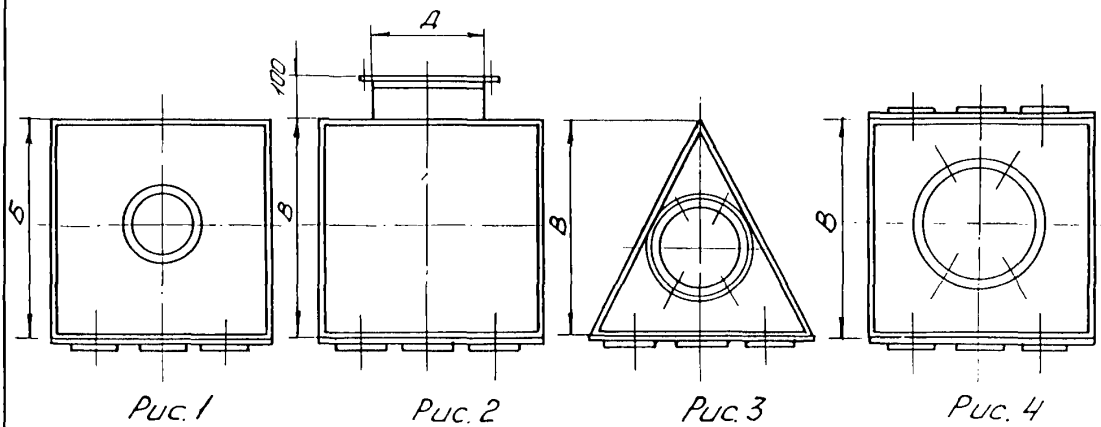
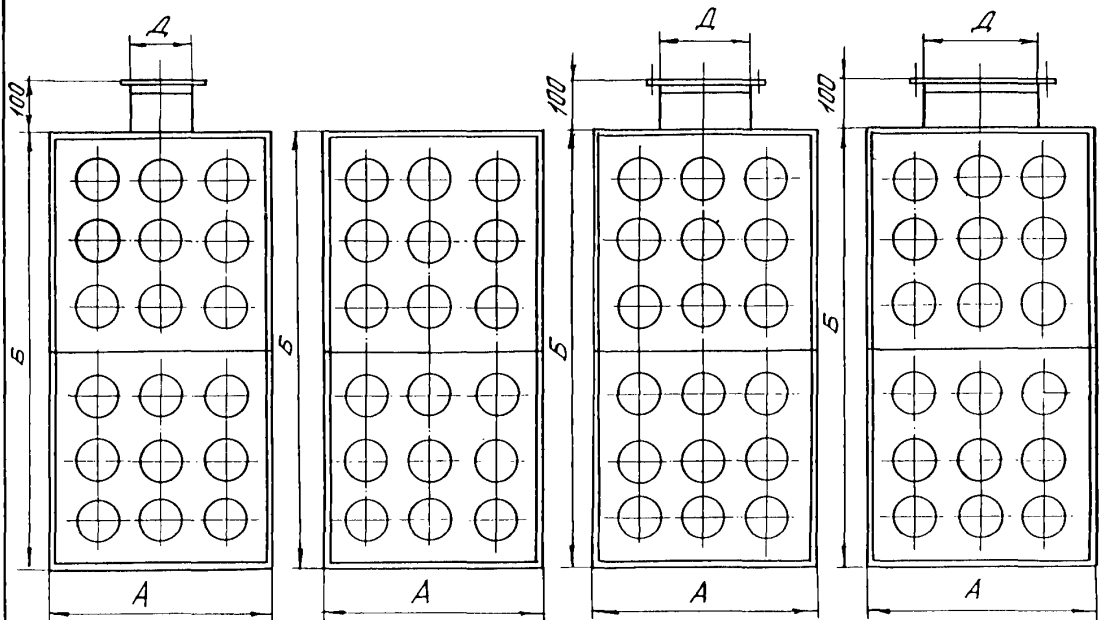


<p>СК-3</p>	<p>СТРОИТЕЛЬНЫЙ КАТАЛОГ ЧАСТЬ 3 ТИПОВАЯ ДОКУМЕНТАЦИЯ НА КОНСТРУКЦИИ ИЗДЕЛИЙ И УЗЛЫ ЗДАНИЙ И СООРУЖЕНИЙ</p>	<p>ИЗДЕЛИЯ И УЗЛЫ ИНЖЕНЕРНОГО ОБОРУДОВАНИЯ Серия 5.904-63 Выпуски 0; I</p>
<p>АПП ЦИТП</p>	<p>ВЗДУХОРАСПРЕДЕЛИТЕЛИ ПАНЕЛЬНЫЕ МОДУЛЬНЫЕ ШТАМПОВАННЫЕ ТИПА ПМШ</p>	
<p>НОЯБРЬ 1992</p>		<p>На 2-х листах На 3-х страницах Страница I</p>



ВЗДУХОРАСПРЕДЕЛИТЕЛИ ПАНЕЛЬНЫЕ МОДУЛЬНЫЕ
ШТАМПОВАННЫЕ ТИПА ПМШ

ИЗДЕЛИЯ И УЗЛЫ
ИНЖЕНЕРНОГО
ОБОРУДОВАНИЯ
Серия 5.904-63
Выпуск 0; I

Лист I
Страница 2

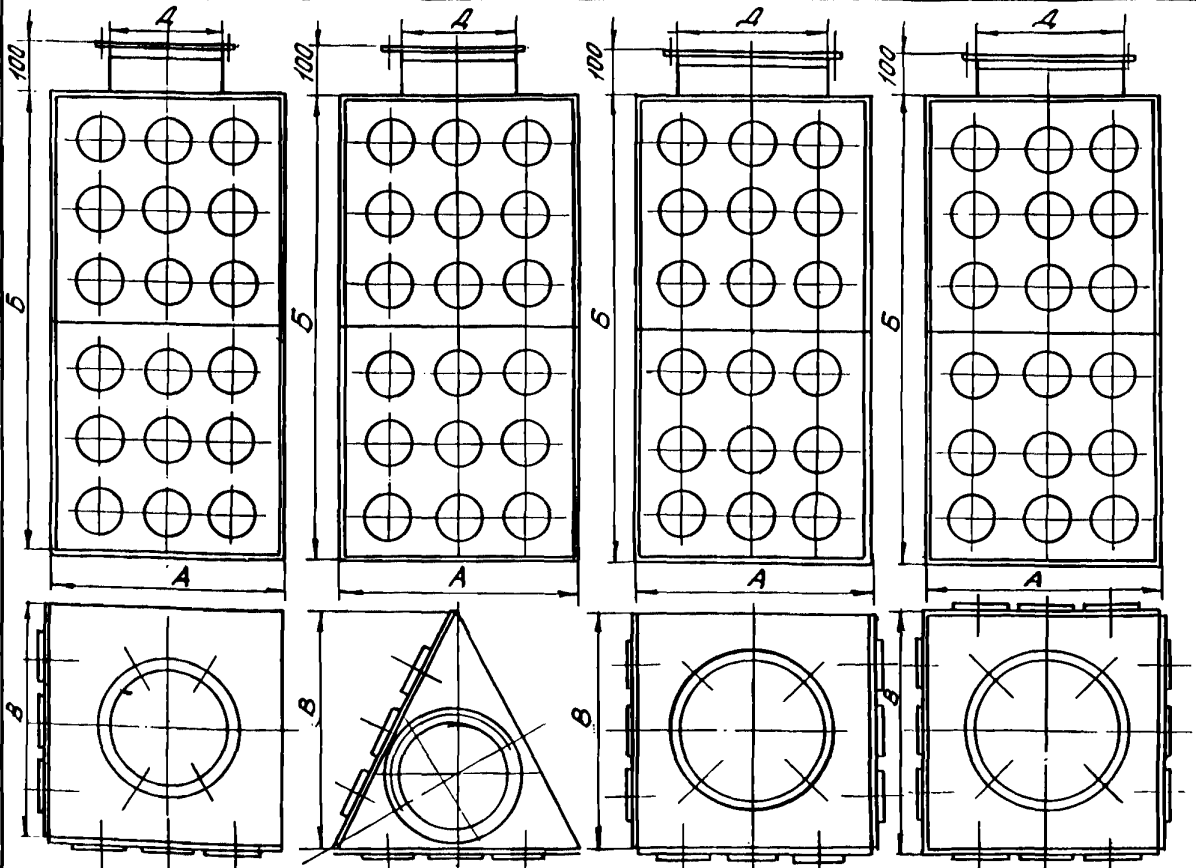


Рис. 5

Рис. 6

Рис. 7

Рис. 8

Номенклатура воздухораспределителей

Обозначение	Рис	Назначение	Номинальная производительность, м ³ /ч	АхБ, мм	В, мм	Д, мм	Масса, кг			
ПМШ-Р1	1	подача воздуха в верхнюю и рабочую зоны с возможностью регулирования	200 - 1000	300x300	250	125	6			
ПМШ-Р1.1	2					160	5,3			
ПМШ-Р2	1					300 - 1500	500x500	10	10,7	
ПМШ-Р2.1	2							10	10,7	
ПМШ-В1	1	подача воздуха в верхнюю зону регулирующими воздухораспределителями	450 - 2500	500x500	250	200	10			
ПМШ-В1.1	2					200	12,7			
ПМШ-В2	1					900 - 4500	500x1000	18	22,8	
ПМШ-В2.1	2							18	22,8	
ПМШ-В3	1	2700 - 13500	1000x1000	500	500	40	43			
ПМШ-В3.1	2					40	43			
ПМШ-В4	1					2700 - 13500	1000x1500	58	68,5	
ПМШ-В4.1	2							58	68,5	
ПМШ-Н1	3	подача воздуха в рабочую зону регулирующими напольными воздухораспределителями	200 - 1300	500x1000x1	500	200	13,5			
ПМШ-Н2.1	4					400 - 2500	500x1000x2	21	21	
ПМШ-Н2.2	5							250	20,7	
ПМШ-Н2.3	6							250	25	
ПМШ-Н3	7					600 - 4000	500x1000x3	315	29,4	29,4
ПМШ-Н4	8								800 - 5000	500x1000x4

<p align="center">ВОЗДУХОРАСПРЕДЕЛИТЕЛИ ПАНЕЛЬНЫЕ МОДУЛЬНЫЕ ШТАМПОВАННЫЕ ТИПА ПМП</p>	<p>ИЗДЕЛИЯ И УЗЛЫ ИНЖЕНЕРНОГО ОБОРУДОВАНИЯ Серия 5.904-63 Выпуски 0, I</p>	<p>Лист 2 Страница 3</p>
<p>Ф1АА</p>	<p align="center">ТЕХНИЧЕСКАЯ ХАРАКТЕРИСТИКА</p>	
<p align="center">Воздухораспределители панельные модульные штампованные предназначены для подачи воздуха системами приточной вентиляции, воздушного отопления и кондиционирования воздуха производственных, гражданских и жилых зданий.</p>		
<p>С2ВА</p>	<p align="center">УКАЗАНИЯ ПО ПРИМЕНЕНИЮ</p>	
<p align="center">Подача воздуха в верхнюю зону помещений с высоты до 6 м, а также непосредственно в рабочую зону.</p>		
<p align="center">ДОПОЛНИТЕЛЬНЫЕ ДАННЫЕ</p>		
<p align="center">Серия 5.904-63 выпуски 0, I разработана взамен серии 1.494-38 выпуски 0, I</p>		
<p>В7ЕА</p>	<p align="center">СОСТАВ ПРОЕКТНОЙ ДОКУМЕНТАЦИИ</p>	
<p>Выпуск 0 - Указания по выбору и расчету Выпуск I - Воздухораспределителя. Рабочие чертежи Объем проектных материалов, приведенных к формату А4- 328 форматк</p>		
<p>В7ВА</p>	<p>АВТОР ПРОЕКТА</p>	<p>Санкт-Петербургское отделение АП "Проектпромвентиляция", 190000 Санкт-Петербург 24/4, совместно с АП "Проект- промвентиляция", 125315, Москва, 2-й Амбулаторный проезд, дом 10</p>
<p>В7НА</p>	<p>УТВЕРЖДЕНИЕ</p>	<p>АП "Проектпромвентиляция" протокол от 15.07.1992 г. № I Введены в действие с 01.09.92 г. АП "Проектпромвентиля- ция", приказ от 29.07.92 г. № 55-К Срок действия 1997 г.</p>
<p>В7КА</p>	<p>ПОСТАВЩИК</p>	<p>АПШ ЦИП, 125878, ГСП, г. Москва, А-445, ул. Смольная, 22</p>
<p align="right">Инв. № 25466 Катал.л. № 067556</p>		