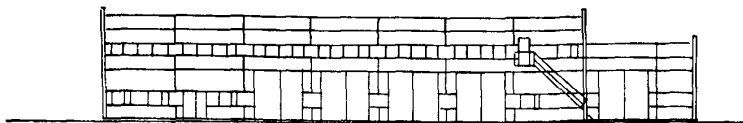
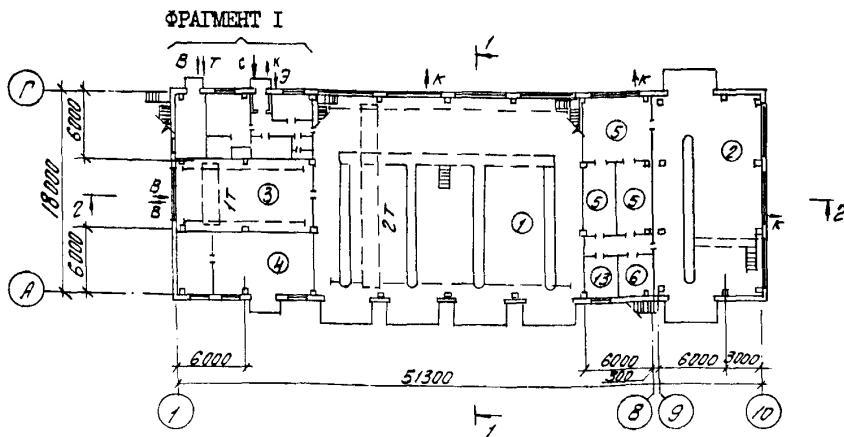


<p>СССР</p>	<p>СТРОИТЕЛЬНЫЙ КАТАЛОГ ЧАСТЬ 2 ТИПОВЫЕ ПРОЕКТЫ ПРЕДПРИЯТИЙ, ЗДАНИЙ И СООРУЖЕНИЙ</p>	<p>ТИПОВОЙ ПРОЕКТ 409-14-56.87</p>
<p>ЦИТП</p>	<p>УНИВЕРСАЛЬНЫЙ ПРОФИЛАКТОРИЙ ДЛЯ ТЕХНИЧЕСКОГО ОБСЛУЖИВАНИЯ 150 СТРОИТЕЛЬНЫХ МАШИН</p>	<p>УДК 725.4.055</p>
<p>ИЮНЬ 1988</p>		<p>На 4 листах На 7 страницах Страница I</p>

ФАСАД I-10

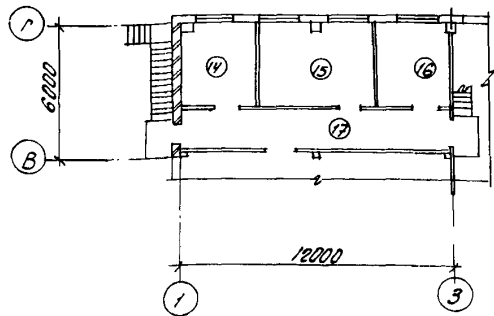
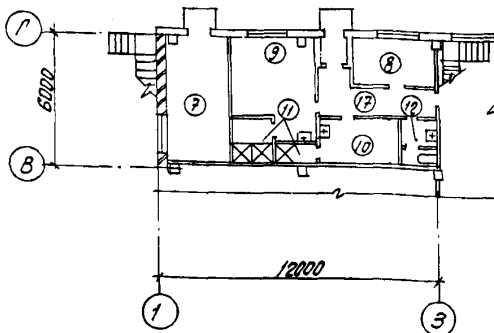


ПЛАН НА ОТМ. 0,000



ФРАГМЕНТ ПЛАНА НА ОТМ. 0,000

ФРАГМЕНТ ПЛАНА НА ОТМ. 4,800

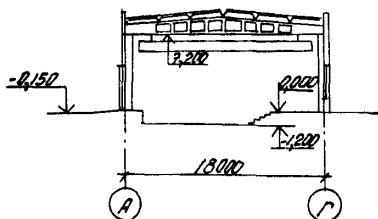


УНИВЕРСАЛЬНЫЙ ПРОФИЛАКТОРИЙ ДЛЯ ТЕХНИЧЕСКОГО ОБСЛУЖИВАНИЯ
150 СТРОИТЕЛЬНЫХ МАШИН

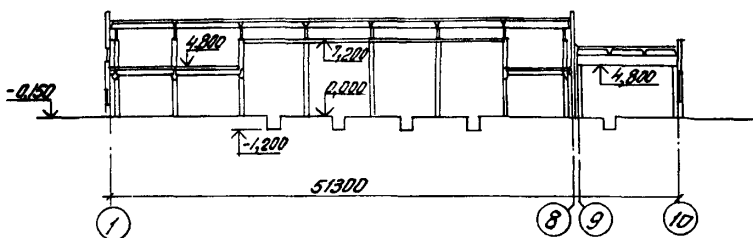
ТИПОВОЙ ПРОЕКТ
409-14-56.87

Лист I
Страница 2

РАЗРЕЗ I-I



РАЗРЕЗ 2-2



ЭКСПЛИКАЦИЯ ПОМЕЩЕНИЙ

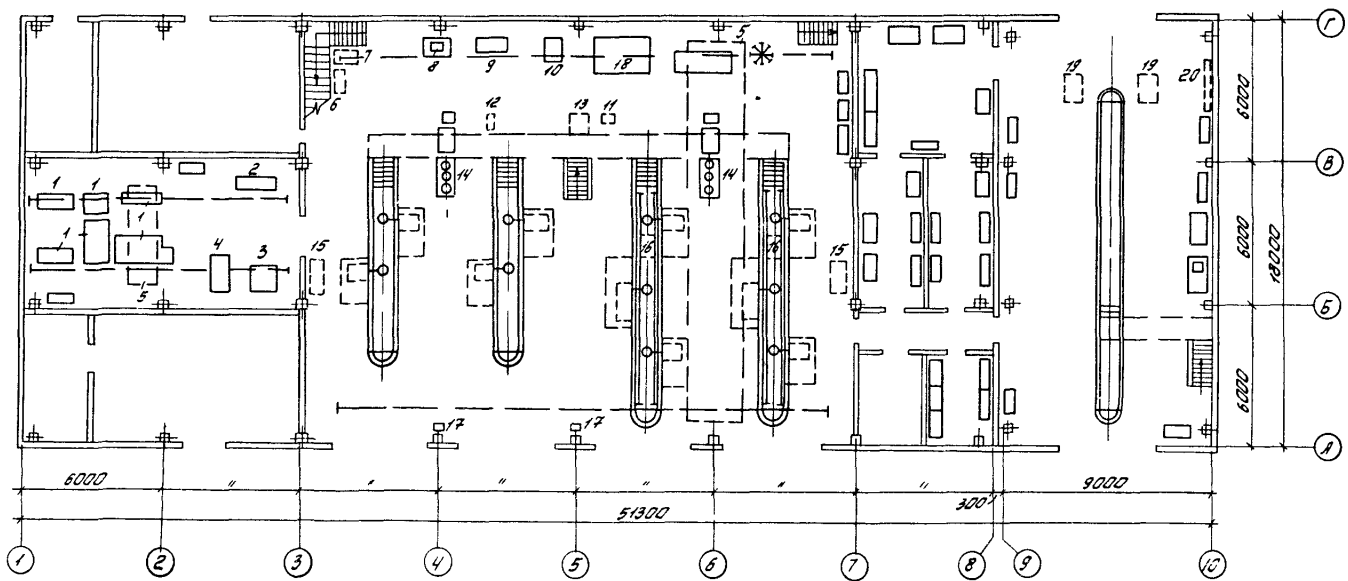
Но- мер	Наименование	Площадь, м ²	Но- мер	Наименование	Площадь, м ²
1	Участок технического и сезон- ного обслуживания	430,0	10	Женский гардероб	6,5
2	Участок диагностики	165,0	11	Душевые	5,2
3	Участок контроля и испытания гидрооборудования	77,0	12	Уборные	2,9
4	Участок регенерации рабочей жидкости	67,0	13	Комната приёма пищи	12,5
5	Помещения для хранения и об- служивания диагностических приборов	71,0	14	Помещение электрика и сан- техника	13,2
6	Кладовая фильтроэлементов	12,7	15	Помещение отдыха и обогрева	19,8
7	Индивидуальный тепловой пункт	16,6	16	Комната мастера	13,4
8	Шитовая	7,6	17	Коридоры	28,5
9	Мужской гардероб	16,5			

УНИВЕРСАЛЬНЫЙ ПРОИЗВОДИТЕЛЬ ДЛЯ ТЕХНИЧЕСКОГО ОБСЛУЖИВАНИЯ
 ИСО СТРОИТЕЛЬНЫХ МАШИН

ПШОВОЙ ПРОЕКТ
 409-14-56.87

Лист 2
 Страница 3

ПЛАН РАЗМЕЩЕНИЯ ТЕХНОЛОГИЧЕСКОГО ОБОРУДОВАНИЯ



УНИВЕРСАЛЬНЫЙ ПРОФИЛАКТОРИЙ ДЛЯ ТЕХНИЧЕСКОГО
ОБСЛУЖИВАНИЯ 150 СТРОИТЕЛЬНЫХ МАШИН

ТИПОВОЙ ПРОЕКТ
409-14-56.87

Лист 2
Страница 4

ЭКСПЛИКАЦИЯ ОБОРУДОВАНИЯ

Поз	Наименование и марка	К-во	Поз	Наименование и марка	К-во
1	Стенд универсальный для испытания гидрооборудования	1	10	Вертикально-сверлильный станок с плавающим столом 2НП18-1	1
2	Стенд для опрессовки гидроразмыкателей и испытания вращающихся соединений	1	11	Установка для заправки жидкостью и прокачки привода тормозов С905	1
3	Стенд для испытания гидросилителя рулевого управления КМ-4896	1	12	Нагнетатель смазки 390М	1
4	Стенд для испытания гидросистем КМ-4200	1	13	Тележка для снятия и установки колес грузовых автомобилей и автобусов П115М	1
5	Кран мостовой электрический однобалочный подвесной однопролетный среднего режима работы Q=1 тс, 2 тс	2	14	Установка смазочно-заправочная С101-1	2
6	Установка для промывки маслосистемы двигателя П147	1	15	Компрессор П136-В2	2
7	Гайковерт для гаек колёс И 318	1	16	Электромеханический подъёмник	2
8	Точильно-шлифовальный двухсторонний станок ЗК631	1	17	Колонка маслораздаточная 367МЗ с насосной установкой 3106Б	2
9	Пресс 2135-1М	1	18	Установка для промывки, очистки и заправки гидросистем	1
			19	Прибор для проверки и регулировки фар автомобилей К303	2
			20	Домкрат П308	1

Д2ВА СТРОИТЕЛЬНЫЕ КОНСТРУКЦИИ И ИЗДЕЛИЯ

Фундаменты-монолитные железобетонные по серии 1.412-1/77, вып.2, типоразмеров-4; по серии 1.412-4, типоразмеров-1; индивидуальные, типоразмеров-2.

Колонны-сборные железобетонные по серии 1.423-3, вып.1, типоразмеров-2; по серии 1.427.1-3, вып.1, типоразмеров-1, индивидуальные, типоразмеров-1.

Ригели-сборные железобетонные по серии ИИ23-1/70, типоразмеров-2; по серии 1.420-12, вып.6, типоразмеров-2.

Балки покрытия-сборные железобетонные по серии 1.462.1-3/80, вып.1, типоразмеров-1; по серии 1.462.1-10/80, вып.1, типоразмеров-1.

Плиты перекрытия-сборные железобетонные по серии 1.442.1-1, вып.1,3, типоразмеров-4.

Стены-сборные железобетонные панели из ячеистого бетона по серии 1.030.1-1, вып.1-1, типоразмеров-14.

Перегородки-сборные железобетонные панели по серии 1.030.9-2, вып.1, типоразмеров-21.

Покрытие-комплексные железобетонные плиты по серии 1.465.1-10/82, вып.1, типоразмеров-6.

Утеплитель-ячеистый бетон $\gamma=400$ кг/м³. Кровля-рулонная трёхслойная. Верхний слой-рубероид марки РКП-350А, нижний слой-рубероид марки РПП-300А.

Лестницы-металлические по серии 1.450.3-3, вып.0,1, типоразмеров-2.

Полы-бетонные, цементно-песчаные, из керамической плитки, линолеум.

Окна-деревянные ГОСТ 12506-81, типоразмеров-3.

Двери-деревянные по серии 1.136-10, типоразмеров-3; по серии 2.435-6, вып.5, типоразмеров-2.

Ворота-типа "Сэндвич" и клефанерные по серии 1.435.9-17, вып.2,3, типоразмеров-2.

Наибольшая масса монтажного элемента (балка покрытия) - 8,4 т.

Н5УА ОТДЕЛКА

НАРУЖНАЯ

Стеновые панели-окрасить цементноперхлорвиниловыми красками.

ВНУТРЕННЯЯ

Окраска известковая, водоземлюсионная, пентафталевыми эмалями, облицовка глазурованной плиткой.

С3ГА ИНЖЕНЕРНОЕ ОБОРУДОВАНИЕ

Водопровод-объединенный: хозяйственно-производственно-противопожарный; напор на вводе - 0,2 МПа.

Канализация - раздельная: хозяйственно-бытовая, производственная и ливневая.

Отопление-воздушное, совмещенное с вентиляцией и водяное от внешнего источника; теплоноситель- вода 150°-70°С.

Вентиляция-приточно-вытяжная с механическим побуждением и естественная, утилизация тепла вытяжного воздуха-с промежуточным теплоносителем НОЭ-2.

Горячее водоснабжение-централизованное от внешних сетей.

Электроснабжение-от наружных сетей напряжением 380/220В.

Электроосвещение-газоразрядными лампами высокого и низкого давления и лампами накаливания.

Устройства связи - телефонизация, электрочасофикация и радиофикация.

УНИВЕРСАЛЬНЫЙ ПРОФИЛАКТОРИЙ ДЛЯ ТЕХНИЧЕСКОГО
ОБСЛУЖИВАНИЯ 150 СТРОИТЕЛЬНЫХ МАШИН

ТИПОВОЙ ПРОЕКТ
409-14-56.87

Лист 3
Страница 5

Г30С СКОРОСТНОЙ НАПОР ВЕТРА - 27 кгс/м^2
0,26 кПа

Г3НВ ВЕС СНЕГОВОГО ПОКРОВА - 100 кгс/м^2
0,98 кПа

Г2С0 СТЕПЕНЬ ОГНЕСТОЙКОСТИ - вторая

Г2DD КЛИМАТИЧЕСКИЙ ПОДРАЙОН СССР - IV

Г1ВD РАСЧЁТНАЯ ТЕМПЕРАТУРА НАРУЖНОГО ВОЗДУХА
-минус 30°С.

Г2БВ ИНЖЕНЕРНО-ГЕОЛОГИЧЕСКИЕ УСЛОВИЯ-обычные.

Г3ДГ ТЕХНОЛОГИЧЕСКИЙ ПРОЦЕСС

Машины, прибывшие для технического обслуживания, подвергаются наружной мойке в моечном участке базы, на территории которой находится профилакторий.

Машины, подлежащие техническому обслуживанию, предварительно проходят безразборную диагностику, в процессе которой выявляется их техническое состояние и необходимый объем по их обслуживанию.

Диагностику строительных машин предусматривается производить на участке диагностики, оснащённом всеми необходимыми приборами.

Машины, поступающие в профилакторий на техническое обслуживание, подвергаются осмотру и контролю технического состояния сборочных единиц, рабочего оборудования, тросов, элементов крепления, регулировке механизмов, смазке, замене масел и рабочей жидкости к осенне-зимнему и весенне-летнему периодам, опробованию действия отдельных сборочных единиц и т.п.

Машины, прошедшие техническое обслуживание, из профилактория направляются на стоянки машин.

Г3ВД ПРОИЗВОДСТВЕННАЯ ПРОГРАММА

ПОТРЕБНОСТЬ В СЫРЬЕ И РЕСУРСАХ (ГОДОВАЯ)

Годовой выпуск товарной
продукции в оптовых ценах, тыс.руб. 159,4

Вода м 3 496,0

Техническое обслуживание
машин, шт. 150

Тепло Гкал 829,01

Себестоимость продукции,
тыс.руб. 137,12

Сжатый воздух м 3 31600

Электроэнергия МВт.ч. 650,1

То же, на расчётную единицу,руб. 860

Г3DD РЕЖИМ РАБОТЫ И ШТАТЫ

Уровень рентабельности, % 7,5

Количество смен 2

Срок окупаемости капитальных
вложений, год 7,5

Общее количество
работающих 21

Приведенные затраты на расчётную
единицу, руб. 8306

в том числе:
рабочих 19

Уровень механизации и автома-
тизации производственных
процессов, % 50,8

то же, в наиболее много-
численную смену II

Коэффициент сменности I,7

Выработка на одного
работающего (годовая),
руб. 7590

УНИВЕРСАЛЬНЫЙ ПРОФИЛАКТОРИЙ ДЛЯ ТЕХНИЧЕСКОГО ОБСЛУЖИВАНИЯ 150 СТРОИТЕЛЬНЫХ МАШИН		ТИПОВОЙ ПРОЕКТ 409-14-56.87	Лист 3 Страница 6
Наименование		Всего	Удельный показатель
V11A	СТОИМОСТЬ		
V11B	Общая сметная стоимость	тыс. руб.	256,16
V11L	в том числе:		-
V11L	строительно-монтажных работ	то же	188,93
V11O	оборудования	"	65,33
	прочие	"	1,9
V11S	Стоимость строительно-монтажных работ 1м2 общей площади здания	руб.	-
V11R	Стоимость строительно-монтажных работ 1м3 строительного объёма	"	148,18
V11V	Стоимость общая на расчётный показатель	"	22,23
V11A	ТРУДОЁМКОСТЬ		1607,03
V11F	Построечные трудовые затраты	чел.-ч.	29777
V11R	То же, на 1м3 строительного объёма	то же	-
V11V	То же, на расчётный показатель	"	3,50
V1KA	РАСХОДЫ		186,81
V1KB	Расход строительных материалов		
	Цемент	т	302,48
	Цемент, приведенный к М400	то же	302,93(153,13)
	То же, на 1м2 общей площади	"	-
	Сталь	"	0,238
	Сталь, приведенная к классам А-1 и Ст3	"	50,59
	То же, на 1м2 общей площади	"	74,32(24,42)
	То же, на расчётный показатель	"	-
	Бетон и железобетон	м3	0,058
	в том числе:		0,466
	монолитный	"	-
	сборный	"	476,00
	то же, на 1м2 общей площади	"	422,72
	Лесоматериалы	"	-
	Лесоматериалы, приведенные к круглому лесу	"	47,09
	Кирпич	тыс. шт.	74,27(39,66)
	В скобках указана потребность строительных материалов без учёта расходов на изготовление сборных изделий, конструкций		13,09
V4KA	ЭКСПЛУАТАЦИОННЫЕ ПОКАЗАТЕЛИ		
V4KH	Расход воды		
	холодной	м3/сут.	1,96
	горячей	то же	1,21
V4KI	Канализационные стоки	"	3,08
V4KN	тепла	ккал/ч	554279
	кВт		644,626
	в том числе:		
	на отопление	то же	218314
			253,899
	на вентиляцию	"	288115
			335,077
	на горячее водоснабжение	"	47850
			55,650
	Тепла на отопление 1м2 общей площади	"	-
			171
V4KK	Потребная электрическая мощность	кВт	0,199
	ТЕХНИЧЕСКИЕ ХАРАКТЕРИСТИКИ		
G3NB	Объём строительный	м3	8500
V1NP	Объём строительный на расчётный показатель	"	-
G3OC	Площадь застройки	м2	53,3
G3OB	Общая площадь	"	-
V1OK	Общая площадь на расчётный показатель	"	8,0

УНИВЕРСАЛЬНЫЙ ПРОФИЛАКТОРИЙ ДЛЯ ТЕХНИЧЕСКОГО
ОБСЛУЖИВАНИЯ 150 СТРОИТЕЛЬНЫХ МАШИН

ТИПОВОЙ ПРОЕКТ
409-14-56.87

Лист 4
Страница 7

ДОПОЛНИТЕЛЬНЫЕ ДАННЫЕ

Сметная документация составлена в нормах и ценах 1984г.
За расчётную единицу принято 1000 рублей товарной продукции.
Количество расчётных единиц-159,4 .

В7ЕА СОСТАВ ПРОЕКТНОЙ ДОКУМЕНТАЦИИ

- АЛЬБОМ I - Общая пояснительная записка.
Технология производства, силовое электрооборудование,
электрическое освещение, автоматизация, автоматическая
пожарная сигнализация. Связь и сигнализация. Основные
положения по производству строительных и монтажных
работ.
- АЛЬБОМ II - Архитектурно-строительные решения.
- АЛЬБОМ III - Отопление и вентиляция. Водопровод и канализация.
- АЛЬБОМ IV - Спецификация оборудования.
- АЛЬБОМ V - Сметы.
- АЛЬБОМ VI - Ведомости потребности в материалах.
- АЛЬБОМ VII - Чертежи строительных изделий заводского изготовления.

Объём проектных материалов, приведённых к формату А4-1157 форматок.

- В7ВА АВТОР ПРОЕКТА Проектный институт №3, 270012, Одесса-12, ул. Чкалова, 15.
- В7НА УТВЕРЖДЕНИЕ Утверждён Госстроем СССР, протокол от 03.12.1986г. №А4-85
Введен в действие Проектным институтом №3 приказ от 23.01.87г. №05
Срок действия типового проекта -1991г.
- В7КА ПОСТАВЩИК Киевский филиал ЦИП, 252057, Киев-57, ул. Эжена Потье, 12.

Инв. №

Катал. л. №059399