



ГОСУДАРСТВЕННЫЙ СТАНДАРТ
СОЮЗА ССР

ДРЕВЕСИНА СЛОИСТАЯ КЛЕЕНАЯ

МЕТОДЫ ОПРЕДЕЛЕНИЯ ПРЕДЕЛА ПРОЧНОСТИ И МОДУЛЯ
УПРУГОСТИ ПРИ СЖАТИИ

ГОСТ 9623—87

Издание официальное

БЗ 7—97

ИПК ИЗДАТЕЛЬСТВО СТАНДАРТОВ
Москва

ДРЕВЕСИНА СЛОИСТАЯ КЛЕЕНАЯ

Методы определения предела прочности
и модуля упругости при сжатииГОСТ
9623—87Laminated glued wood. Methods for determination of ultimate strength
and modulus of elasticity in compression

ОКСТУ 5509

Дата введения 01.07.88

Настоящий стандарт распространяется на фанеру, фанерные и столярные плиты, древесные слоистые пластики и устанавливает методы определения предела прочности и модуля упругости при сжатии.

Метод определения предела прочности основан на определении максимальной нагрузки, разрушающей образец при сжатии.

Метод определения модуля упругости основан на определении средней абсолютной величины деформации образца в зависимости от разности между верхним и нижним пределами нагружения.

(Измененная редакция, Изм. № 2).

1. МЕТОД ОПРЕДЕЛЕНИЯ ПРЕДЕЛА ПРОЧНОСТИ ПРИ СЖАТИИ

1.1. Метод отбора образцов

1.1.1. Отбор образцов, их количество и точность изготовления — по ГОСТ 9620.

(Измененная редакция, Изм. № 2).

1.1.2. Образцы для испытания изготавливают в виде прямоугольной призмы, у которой стороны основания должны быть равны толщине продукции, а высота — в 1,5 раза больше стороны основания.

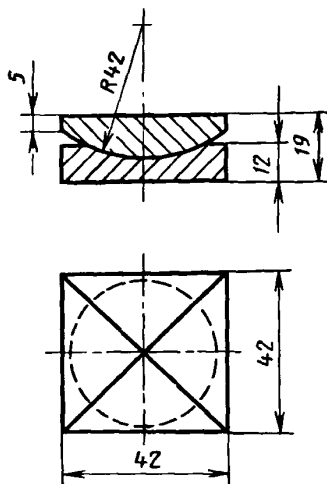
Для древесных слоистых пластиков толщиной более 15 мм образец должен быть изготовлен в виде призмы с основанием 15 × 15 мм и высотой 22,5 мм.

1.1.3. Образцы изготавливают с направлением волокон вдоль наружного слоя продукции, поперек волокон или под углом 45° к продольной оси образца, в зависимости от требований стандартов на продукцию.

1.2. Аппаратура

Испытательная машина по ГОСТ 28840 с клиновидными захватами с погрешностью измерения нагрузки не более 1 %.

При проведении испытаний на машине, не имеющей шаровой опоры, необходимо применять переносную шаровую опору, указанную на чертеже.



Штангенциркуль по ГОСТ 166 с погрешностью измерения 0,1 мм.

Микрометр по ГОСТ 6507 или толщиномер по ГОСТ 11358 с погрешностью измерения 0,01 мм.

Допускается применять другую аппаратуру и инструменты, обеспечивающие требуемую точность измерения.

(Измененная редакция, Изм. № 2).

1.3. Подготовка к испытанию

1.3.1. Ширину b и толщину h измеряют на середине высоты образца в соответствии с требованиями ГОСТ 9620.

1.3.2. Образец устанавливают на шаровую опору испытательной машины так, чтобы усилие было направлено вдоль высоты образца.

1.3.3. Перед испытанием определяют влажность плиты или листа, из которых вырезают образцы для испытания по ГОСТ 9621. Влажность образцов должна соответствовать нормализованной или установленной в нормативно-технической документации на конкретную продукцию.

(Измененная редакция, Изм. № 2).

1.4. Проведение испытания

Образец нагружают равномерно с постоянной скоростью нагружения или постоянной скоростью перемещения нагружающей головки. Скорость должна быть такой, чтобы образец разрушился через (60 ± 30) с после начала нагружения. Максимальную нагрузку P_{\max} измеряют с погрешностью не более 1 %.

2. МЕТОД ОПРЕДЕЛЕНИЯ МОДУЛЯ УПРУГОСТИ ПРИ СЖАТИИ

2.1. Метод отбора образцов

2.1.1. Отбор образцов, их количество и точность изготовления — по ГОСТ 9620.

(Измененная редакция, Изм. № 2).

2.1.2. Образцы для испытания изготавливают в виде прямоугольной призмы, у которой основания должны быть равны толщине продукции, а высоты — в четыре раза больше стороны основания.

При толщине продукции более 20 мм образец должен быть изготовлен в виде прямоугольной призмы с основанием 20×20 мм и высотой 80 мм.

При толщине продукции менее 15 мм модуль упругости не определяют.

2.1.3. Образцы изготавливают с направлением волокон вдоль наружного слоя продукции, поперек волокон или под углом 45° к продольной оси образца в зависимости от требований стандартов на продукцию.

2.2. Аппаратура по п. 1.2 и тензомер с базой 50 мм и погрешностью измерения 0,001 мм.

(Измененная редакция, Изм. № 2).

2.3. Подготовка к испытанию

2.3.1. На противоположных боковых сторонах образца устанавливают два тензометра. Подвижные призмы тензометров должны находиться в одной плоскости.

2.3.2. Перед испытанием определяют влажность плиты или листа, из которых вырезают образцы для испытания по ГОСТ 9621. Влажность образцов должна соответствовать нормализованной или установленной в нормативно-технической документации на конкретную продукцию.

(Измененная редакция, Изм. № 1).

2.4. Проведение испытания

2.4.1. Каждый образец подвергают шестикратной равномерной нагрузке 5—25 % от величины разрушающей нагрузки P_{\max} . После каждого цикла нагружения снижают нагрузку до 1—2 % от P_{\max} , затем повторяют очередной цикл нагружения.

2.4.2. Образец нагружают равномерно с возрастающей скоростью нагружения от нижнего до верхнего пределов нагружения (один цикл). Время действия нагрузки должно составлять (90 ± 30) с.

3. ОБРАБОТКА РЕЗУЛЬТАТОВ

3.1. Предел прочности при сжатии ($\sigma_{сж}$) в МПа для каждого образца вычисляют по формуле

$$\sigma_{сж} = \frac{P_{\max}}{bh}, \quad (1)$$

где P_{\max} — максимальная нагрузка, Н;

b — ширина образца, мм;

h — толщина образца, мм.

Результаты округляют с точностью до первого десятичного знака.

3.2. Модуль упругости при сжатии ($\varepsilon_{сж}$) в МПа вычисляют по формуле

$$\varepsilon_{сж} = \frac{PL}{bh\Delta L}, \quad (2)$$

где P — нагрузка, равная разности между верхним (25 % P_{\max}) и нижним (5 % P_{\max}) пределами нагружения, Н;

L — база тензометра, мм;

b — ширина образца, мм;

h — толщина образца, мм;

ΔL — среднее абсолютное значение деформации, мм, вычисляемое как среднее арифметическое последних трех отсчетов по каждому тензометру отдельно от верхнего и нижнего пределов нагружения. Разность между средними арифметическими двух пределов нагружения дает среднее абсолютное значение деформации образца.

Результаты округляют с точностью до целого числа.

3.3. За результат испытаний каждого листа фанеры или столярной плиты принимают среднее арифметическое показателей испытываемого свойства всех образцов, вырезанных из этого листа или плиты.

За результат испытаний фанерной плиты и древесного слоистого пластика принимают показатель, полученный при испытании каждого образца.

(Измененная редакция, Изм. № 2).

3.4. Статистическую обработку результатов испытаний и отчет об испытаниях производят по ГОСТ 9620.

3.5. Результаты измерения и расчетов заносят в протокол испытаний (см. приложение).

ПРОТОКОЛ
определения предела прочности и модуля упругости при сжатии

Вид продукции _____
 Скорость нагружения, Н/мин _____
 Продолжительность нагружения, мин _____
 Скорость перемещения нагружающей головки, мм/мин _____
 Тензометр № _____; база L _____ мм.
 Тензометр № _____; база L _____ мм.

Вид образца	Размеры образца, мм		Максимальная нагрузка P_{max} , Н	Влажность W , %	Предел прочности $\sigma_{сж}$, МПа	Деформация, мм, при нагрузке, Н			Отсчеты по тензомерам при нагрузке, Н		Модуль упругости $\varepsilon_{сж}$, МПа
	ширина b	толщина h							5 % P_{max}	25 % P_{max}	
									тензомеры №		

Личная подпись

Расшифровка подписи

« _____ » _____ 19 ____ г.

ИНФОРМАЦИОННЫЕ ДАННЫЕ

1. РАЗРАБОТАН И ВНЕСЕН Министерством лесной, целлюлозно-бумажной и деревообрабатывающей промышленности СССР

РАЗРАБОТЧИКИ

Е.Г. Борщевская (руководитель темы); Г.С. Черкасов, канд. техн. наук

2. УТВЕРЖДЕН И ВВЕДЕН В ДЕЙСТВИЕ Постановлением Государственного комитета СССР по стандартам от 30.03.87 № 1087

3. ВЗАМЕН ГОСТ 9623—72

4. ССЫЛОЧНЫЕ НОРМАТИВНО-ТЕХНИЧЕСКИЕ ДОКУМЕНТЫ

Обозначение НТД, на который дана ссылка	Номер пункта
ГОСТ 166—89	1.2
ГОСТ 6507—90	1.2
ГОСТ 9620—94	1.1.1, 1.3.1, 2.1.1, 3.4
ГОСТ 9621—72	1.3.3, 2.3.2
ГОСТ 11358—89	1.2
ГОСТ 28840—90	1.2

5. Ограничение срока действия снято по протоколу № 3—93 Межгосударственного Совета по стандартизации, метрологии и сертификации (ИУС 5—6—93)
6. ПЕРЕИЗДАНИЕ (декабрь 1997 г.) с Изменениями № 1, 2, утвержденными в июле 1988 г., апреле 1994 г. (ИУС 12—88, 7—94)

Редактор *М.И.Максимова*
Технический редактор *В.Н.Прусакова*
Корректор *В.И.Кануркина*
Компьютерная верстка *А.Н.Золотаревой*

Изд. лиц. № 021007 от 10.08.95. Сдано в набор 24.12.97. Подписано в печать 19.01.98. Усл.печл. 0,93. Уч.-издл. 0,45.
Тираж 137 экз. С 47. Зак. 39.

ИПК Издательство стандартов 107076, Москва, Колодезный пер., 14,
Набрано в Издательстве на ПЭВМ
Филиал ИПК Издательство стандартов — тип. "Московский печатник", Москва, Лялин пер., 6
Плр № 080102