

Система стандартов безопасности труда

**РАБОЧЕЕ МЕСТО
ПРИ ВЫПОЛНЕНИИ РАБОТ СИДЯ**

Общие эргономические требования

**ГОСТ
12.2.032—78**

Occupational safety standards system. Operator's
location in a sitting position.
General ergonomic requirements

Постановлением Государственного комитета стандартов Совета Министров СССР от 26 апреля 1978 г. № 1102 срок введения установлен

с 01.01.79

Настоящий стандарт устанавливает общие эргономические требования к рабочим местам при выполнении работ в положении сидя при проектировании нового и модернизации действующего оборудования и производственных процессов.

Стандарт не устанавливает требования к рабочим местам транспортных средств, машин и оборудования, перемещающихся в процессе работы, а также на рабочие места для учащихся, проходящих производственную практику, и военнослужащих.

На основе общих требований настоящего стандарта должны разрабатываться стандарты и нормативно-технические документы, устанавливающие требования эргономики к конкретным рабочим местам.

Термины, используемые в настоящем стандарте, — по ГОСТ 16035—81, ГОСТ 26387—84 и справочному приложению к настоящему стандарту.

1. ОБЩИЕ ПОЛОЖЕНИЯ

1.1. Рабочее место для выполнения работ сидя организуют при легкой работе, не требующей свободного передвижения работающего, а также при работе средней тяжести в случаях, обусловленных особенностями технологического процесса Категории работ — по ГОСТ 12.1.005—76.

1.2. Конструкция рабочего места и взаимное расположение всех его элементов (сиденье, органы управления, средства отображения информации и т. д.) должны соответствовать антропомет-

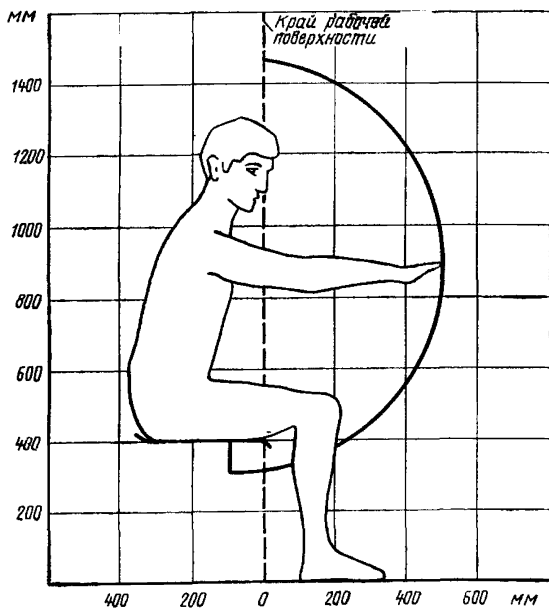
рическим, физиологическим и психологическим требованиям, а также характеру работы.

1.3. Рабочее место должно быть организовано в соответствии с требованиями стандартов, технических условий и (или) методических указаний по безопасности труда.

2. РАЗМЕРНЫЕ ХАРАКТЕРИСТИКИ РАБОЧЕГО МЕСТА

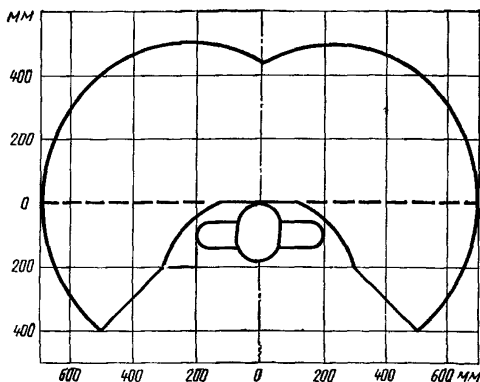
2.1. Конструкцией рабочего места должно быть обеспечено выполнение трудовых операций в пределах зоны досягаемости моторного поля в вертикальной и горизонтальной плоскостях для средних размеров тела человека приведены на черт. 1 и 2.

Зона досягаемости моторного поля в вертикальной плоскости



Черт. 1

**Зона досягаемости моторного поля в горизонтальной плоскости
при высоте рабочей поверхности над полом 725 мм**



Черт. 2

2.2. Выполнение трудовых операций «часто» и «очень часто» должно быть обеспечено в пределах зоны легкой досягаемости и оптимальной зоны моторного поля, приведенных на черт. 3.

Примечание. Частоту выполнения операций принимают: очень часто — две и более операций в 1 мин; часто — менее двух операций в 1 мин, но более двух операций в 1 ч; редко — не более двух операций в 1 ч

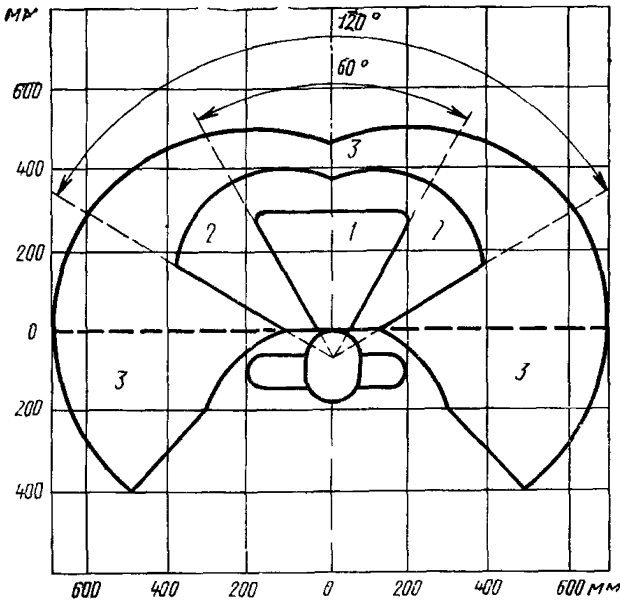
2.3. При проектировании оборудования и организации рабочего места следует учитывать антропометрические показатели женщин (если работают только женщины) и мужчин (если работают только мужчины); если оборудование обслуживают женщины и мужчины — общие средние показатели женщин и мужчин.

2.4. Конструкцией производственного оборудования и рабочего места должно быть обеспечено оптимальное положение работающего, которое достигается регулированием:

высоты рабочей поверхности, сиденья и пространства для ног. Регулируемые параметры следует выбирать по номограмме, приведенной на черт. 4;

высоты сиденья и подставки для ног (при нерегулируемой высоте рабочей поверхности). В этом случае высоту рабочей поверхности устанавливают по номограмме (черт. 4) для работающего

Зоны для выполнения ручных операций и размещения органов управления



1 — зона для размещения наиболее важных и очень часто используемых органов управления (оптимальная зона моторного поля); 2 — зона для размещения часто используемых органов управления (зона легкой досягаемости моторного поля); 3 — зона для размещения редко используемых органов управления (зона досягаемости моторного поля)

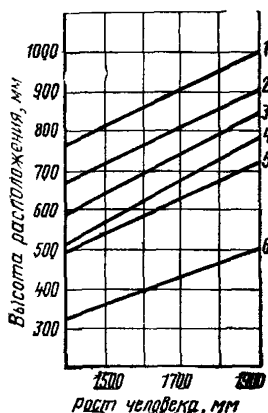
Черт. 3

ростом 1800 мм. Оптимальная рабочая поза для работающих более низкого роста достигается за счет увеличения высоты рабочего сиденья и подставки для ног на величину, равную разности между высотой рабочей поверхности для работающего ростом 1800 мм и высотой рабочей поверхности, оптимальной для роста данного работающего.

2.4.1. Конструкция регулируемого кресла оператора должна соответствовать требованиям ГОСТ 21889—76.

2.5. В этих случаях, когда невозможно осуществить регулирование высоты рабочей поверхности и подставки для ног, допускается проектировать и изготавливать оборудование с нерегулируемыми параметрами рабочего места. В этом случае числовые значения этих параметров определяют по табл. 1, 2 и черт. 5.

Номограмма зависимости высоты рабочей поверхности для разных видов работ (1—4), пространства для ног (5) и высоты рабочего сиденья (6) от роста человека

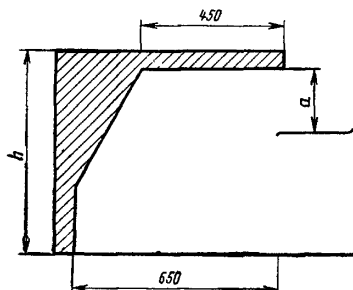


Черт. 4

Таблица 1

Наименование работы	Высота рабочей поверхности, мм. при организации рабочего места		
	женщины	мужчин	женщин и мужчин
Очень тонкие зрительные работы (сборка часов, гравировка, картография, сборка очень мелких деталей и др.)	930	1020	975
Тонкие работы (монтаж мелких деталей, станочные работы, требующие высокой точности, и др.)	835	905	870
Легкие работы (монтаж более крупных деталей, конторская работа, станочные работы, не требующие высокой точности, и др.)	700	750	725
Печатание на машинке, типографских станках, перфораторах, легкая сборочная работа более крупных деталей и др.	630	680	655

**Пространство для ног
(ширина не менее 500 мм)**



a — расстояние от сиденья до нижнего края рабочей поверхности не менее 150 мм;
h — высота пространства для ног не менее 600 мм

Черт 5

Таблица 2

Пол работающего	Высота сиденья, мм
Женщины	400
Мужчины и женщины	420
Мужчины	430

2.6. Форму рабочей поверхности различного оборудования следует устанавливать с учетом характера выполняемой работы. Она может быть прямоугольной, иметь вырез для корпуса работающего или углубление для настольных машин и т. д. При необходимости на рабочую поверхность следует устанавливать подлокотники.

2.7. Подставка для ног должна быть регулируемой по высоте. Ширина должна быть не менее 300 мм, длина — не менее 400 мм. Поверхность подставки должна быть рифленой. По переднему краю следует предусматривать бортик высотой 10 мм.

3. ТРЕБОВАНИЯ К РАЗМЕЩЕНИЮ ОРГАНОВ УПРАВЛЕНИЯ

3.1. Общие требования к размещению органов управления — по ГОСТ 22269—76.

3.2. При работе двумя руками органы управления размещают с таким расчетом, чтобы не было перекрещивания рук.

3.3. Органы управления на рабочей поверхности в горизонтальной плоскости необходимо размещать с учетом следующих требований:

очень часто используемые и наиболее важные органы управления должны быть расположены в зоне 1 (черт. 3);

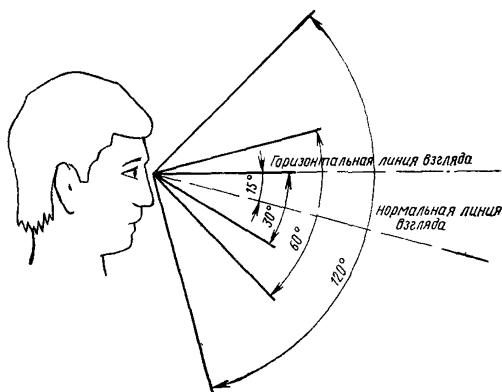
часто используемые и менее важные органы управления не допускается располагать за пределами зоны 2 (черт. 3);

редко используемые органы управления не допускается располагать за пределами зоны 3 (черт. 3).

3.4. При размещении органов управления в вертикальной плоскости следует руководствоваться данными, приведенными в табл. 1 и на черт. 1 и 4. Выше 1100 мм органы управления допускается размещать в случае, если по техническим причинам расположить их до указанного уровня невозможно. Такие органы управления должны быть использованы редко.

3.5. Аварийные органы управления следует располагать в зоне досягаемости моторного поля, при этом необходимо предусмотреть специальные средства опознавания и предотвращения их непроизвольного и самопроизвольного включения в соответствии с ГОСТ 12.2.003—74.

Зоны зрительного наблюдения в вертикальной плоскости



Черт. 6

3.6. При необходимости освобождения рук операции, не требующие точности и быстроты выполнения, могут быть переданы ножным органам управления.

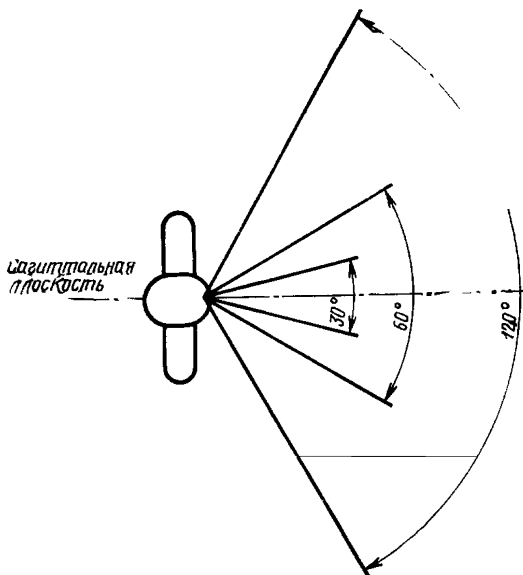
4. ТРЕБОВАНИЯ К РАЗМЕЩЕНИЮ СРЕДСТВ ОТобраЖЕНИЯ ИНФОРМАЦИИ

4.1. Общие требования к размещению средств отображения информации — по ГОСТ 22269—76.

4.2. Очень часто используемые средства отображения информации, требующие точного и быстрого считывания показаний, сле-

дует располагать в вертикальной плоскости под углом $\pm 15^\circ$ от нормальной линии взгляда и в горизонтальной плоскости под углом $\pm 15^\circ$ от сагиттальной плоскости (черт. 6 и 7).

Зоны зрительного наблюдения в горизонтальной плоскости



Черт. 7

4.3. Часто используемые средства отображения информации, требующие менее точного и быстрого считывания показаний, допускается располагать в вертикальной плоскости под углом $\pm 30^\circ$ от нормальной линии взгляда и в горизонтальной плоскости под углом $\pm 30^\circ$ от сагиттальной плоскости.

Примечание. Для стрелочных индикаторов допустимый угол отклонения от нормальной линии взгляда — по ГОСТ 22269—76.

4.4. Редко используемые средства отображения информации допускается располагать в вертикальной плоскости под углом $\pm 60^\circ$ от нормальной линии взгляда и в горизонтальной плоскости под углом $\pm 60^\circ$ от сагиттальной плоскости (при движении глаз и повороте головы).

Термины и определения

Термин	Определение
Высота рабочей поверхности	Расстояние по вертикали от пола до горизонтальной плоскости (реально существующей или воображаемой), в которой выполняются основные трудовые движения
