

ФЕДЕРАЛЬНАЯ ДОРОЖНАЯ СЛУЖБА РОССИИ

ОДН 218.012-99

ОТРАСПЕВЫЕ ДОРОЖНЫЕ НОРМЫ

**«ОБЩИЕ ТЕХНИЧЕСКИЕ ТРЕБОВАНИЯ К
ОГРАЖДАЮЩИМ УСТРОЙСТВАМ НА МОСТОВЫХ
СООРУЖЕНИЯХ, РАСПОЖЕННЫХ НА
МАГИСТРАЛЬНЫХ АВТОМОБИЛЬНЫХ ДОРОГАХ»**

Издание официальное

г. Москва

ФЕДЕРАЛЬНАЯ ДОРОЖНАЯ СЛУЖБА РОССИИ
(ФДС России)

П Р И К А З

г. Москва

03.06.99

№ 174

**О принятии и введении в действие отраслевых дорожных норм
ОДН 218.012-99**

В связи с возросшей интенсивностью и грузоподъемностью транспортных потоков, особенно на магистральных автомобильных дорогах, в том числе на автомобильных дорогах европейского класса, в целях повышения безопасности дорожного движения на вновь строящихся и реконструируемых мостовых сооружениях на этих дорогах

П Р И К А З Ы В А Ю:

1 Утвердить и ввести в действие с 1 июля 1999 года отраслевые дорожные нормы ОДН 218.012-99 «Общие технические требования к ограждающим устройствам на мостовых сооружениях, расположенных на магистральных автомобильных дорогах Российской Федерации» (далее ОДН 218.012-99) для их применения при проектировании, строительстве и реконструкции мостовых сооружений

2 Структурным подразделениям ФДС России, федеральным и региональным дирекциям автомобильных дорог, органам управления дорожным хозяйством субъектов Российской Федерации, подведомственным ФДС России организациям руководствоваться в работе основными требованиями ОДН 218.012-99

3 Управлению безопасности дорожного движения (Баваров Б И), Управлению инноваций и научно-технической политики (Чванов В В), Центру информационного обеспечения и связи ФДС России (Важенин И А) в срок до 1 июля 1999 года обеспечить издание и рассылку ОДН 218.012-99 в организации, упомянутые в п. 2 настоящего приказа, и в Центр нормирования и сертификации ГОСТарта России

4 Управлению безопасности дорожного движения (Баваров Б И) совместно с разработчиками ОДН 218.012-99 организовать сбор и обобщение опыта применения новых конструкций ограждения для учета при разработке нового ГОСТ Р «Ограждения дорожные удерживающие для автомобилей «Общие технические требования» (взамен ГОСТ 26804-86)

5 Контроль за исполнением настоящего приказа возложить на заместителя руководителя ФДС России Урманова И А

Руководитель

В Г Артюхов

ОДН 218.012-99

ОТРАСЛЕВЫЕ ДОРОЖНЫЕ НОРМЫ

**«ОБЩИЕ ТЕХНИЧЕСКИЕ ТРЕБОВАНИЯ К
ОГРАЖДАЮЩИМ УСТРОЙСТВАМ НА МОСТОВЫХ
СООРУЖЕНИЯХ, РАСПОЛОЖЕННЫХ НА
МАГИСТРАЛЬНЫХ АВТОМОБИЛЬНЫХ ДОРОГАХ»**

Издание официальное

Федеральная дорожная служба России

г. Москва

ПРЕДСЛОВИЕ

1. Отраслевые дорожные нормы разработаны Государственным предприятием РосдорНИИ (к т и В П Шестериков) и Государственным предприятием СоюздорНИИ (к т и И Д Сахарова) и доработаны с участием специалистов Научно-исследовательского центра ГИБДД МВД России (Г Л Котин). Нормы разработаны в развитие СНиП 2.05.03-84¹ (1) и касаются ограждений на автодорожных мостах, расположенных на дорогах первой категории по классификации СНиП 2.05.02-85 (2). Они учитывают современный состав движения на магистралях, интенсивность и скорости движения транспортных средств.

2. Внесены на утверждение Управлением безопасности дорожного движения ФДС России.

3. Согласованы с ГИБДД МВД России 24.03.99.

4. Приняты и введены в действие приказом ФДС № 174 от 03.06.99.

Введены в действие с 1.07.99.

Введены впервые.

5. В настоящих отраслевых дорожных нормах реализованы требования отраслевых стандартов ОСТ 218.001-96 (3) и ОСТ 218.002-98 (4). Кроме того, при разработке норм были учтены результаты исследований, выполненных по данной проблеме в ГП РосдорНИИ и ГП СоюздорНИИ, многолетний опыт применения на мостах ограждения по ГОСТ 26804-86 (5) и типовым проектам, а также и требования Европейского стандарта EN1317-2:95 (6).

СОДЕРЖАНИЕ

Предисловие	3
1. Область применения	5
2. Нормативные ссылки	5
3. Технические требования	6
3.1 Общие требования к ограждениям	
Классификация требований	6
3.2 Требования назначения	6
3.3. Требования надежности	7
3.4 Конструктивные требования и требования	
к параметрам	8
3.5 Расчетные параметры наезда транспортного	
средства на ограждение	10
3.6 Требования к удерживающей способности	12

1. Область применения

Настоящие отраслевые дорожные нормы (ОДН) распространяются на конструкции ограждений недеформируемого и деформируемого типа, устанавливаемые на мостовых сооружениях автомагистралей Российской Федерации, в том числе на автомобильных дорогах международного класса. Нормы применяются на всей территории Российской Федерации.

Предметом нормирования настоящих ОДН являются требования к мостовым ограждениям, на основании которых осуществляется выбор (из числа сертифицированных конструкций) и разработка новых конструкций ограждений для мостов, а также определение области применения разработанных ранее конструкций. Нормы являются обязательными для применения органами государственного управления автомобильными дорогами, органами надзора, проектными и научно-исследовательскими организациями, предприятиями и организациями дорожного хозяйства России независимо от ведомственной подчиненности и форм собственности.

2. Нормативные ссылки

В настоящих ОДН использованы ссылки на следующие нормативные документы:

1. СНиП 2.05.03-84* Мосты и трубы.
2. СНиП 2.05.02-85 Автомобильные дороги «Road registrant systems – Part 2. Safety barriers – Performance classes impact test acceptance criteria test methods»
3. ОСТ 218.001-96. Система нормативных и межгодических документов дорожного хозяйства
4. ОСТ 218.002-98. Порядок разработки, внесения изменения и переработки нормативных документов дорожного хозяйства.
5. ГОСТ 26804-86. Ограждения дорожные, металлические барьерного типа. Технические условия.
6. Европейский стандарт EN 1317-2 1995
7. СНиП 2.03.11-85. Защита строительных конструкций от коррозии.
8. ГОСТ 10060-2-95 Бетоны. Методы контроля морозостойкости.

3. ТРЕБОВАНИЯ ОДИ.

3.1 Общие требования к ограждениям. Классификация требований.

3.1.1 Конструкции ограждений устанавливают на краю проезжей части между ее кромкой и тротуаром или служебным проходом; на краю пролетного строения при отсутствии тротуаров или служебных проходов; на разделительной полосе. Ограждения предназначены для предотвращения съезда (падения) потерявшего управление транспортного средства с мостового сооружения и участка сопряжения его с насыпными подходам

3.1.2. К ограждениям, устанавливаемым на мостовых сооружениях, предъявляют: требования назначения; требования надежности; конструктивные требования и требования к параметрам.

3.2. Требования назначения.

3.2.1. Требования включают в себя перечень функций, которым должно удовлетворять ограждение, и представляют собой функциональные требования, определяющие работоспособность конструкции при ее взаимодействии с автомобилем, влияние на траекторию движения автомобиля, безопасность водителя (пассажира) и сохранность груза.

3.2.2. Вступивший во взаимодействие с ограждением расчетный автомобиль не должен опрокидываться как через ограждение, так и в сторону полосы движения. Автомобиль не должен разворачиваться после контакта с ограждением (в сторону увеличения угла наезда) и не должен прорывать ограждение.

3.2.3. Ограждение должно корректировать траекторию наехавшего транспортного средства (воздействие его на ограждение происходит в виде двух последовательных боковых скользящих ударов, а при наезде автономеда – тягача с прицепом – в виде трех ударов). Взаимодействие автомобиля с ограждением должно завершаться его выбегом под углом и со скоростью, меньшими угла и скорости наезда

3.2.4. Ограждение должно обеспечивать пассивную безопасность автомобиля. продольная перегрузка в центре масс автомобиля не должна превышать 10 g, поперечная перегрузка на водителя (пассажира) – 5 g, на перевозимый груз – 6 g (g – ускорение свободного

падения). Послеаварийная безопасность ограждения заключается в отсутствии падения элементов ограждения на проезжую часть и проникновения их в салон автомобиля

3.2.5. При наезде автомобиля на ограждение не допускается деформация пассажирского отделения транспортного средства. После соударения элементы ограждения не должны представлять опасность для других транспортных средств

3.3. Требования надежности.

3.3.1. Требования надежности предусматривают возможные допустимые при наезде расчетного автомобиля повреждения конструкции ограждения, при которых обеспечиваются его функциональные качества.

При расчетном наезде транспортного средства на ограждение не должно быть разрушения конструкций самого ограждения и элементов несущих конструкций пролетных строений, на которых оно установлено. Допускается появление трещин или других мелких повреждений в железобетонных ограждениях, устранение которых не требует их замены.

3.3.2. При расчетном наезде на ограждение легкового транспортного средства не должно быть отрыва направляющей балки (балок) от амортизаторов или стоек и амортизаторов от стоек, а также должны отсутствовать разрывы во всех элементах ограждения

При расчетном наезде грузового транспортного средства в ограждении не должно быть

- разрывов направляющей балки;
- отрыва стоек от закладных дегалей в несущих конструкциях (допускаются пластические деформации в болтовом соединении);
- повреждения анкеров закладных дегалей (напряжения в анкерах не должны превышать расчетных сопротивлений растяжению их материала);
- разрушения бетона цоколя, на котором установлены стойки,
- контакта деформированного ограждения с элементами, установленными за ними (перилами, мачтами освещения, шпигами звукозащитными и т.п.)

При расчетном наезде на ограждение автопоезда не должно быть разрушений

- анкеров закладных деталей;
- конструкции дорожной одежды в зоне расположения закладной детали;
- плиты проезжей части в месте анкеровки ограждений;
- элементов, установленных за ограждением (перил, мачт освещения и т.п.).

3.3.3. Конструкции ограждений должны быть ремонтпригодными – после их восстановления показатели надежности должны быть не ниже, чем до наезда.

3.4. Конструктивные требования и требования к параметрам.

3.4.1. Требования касаются ограждений, устанавливаемых в пределах длины мостового сооружения и участков сопряжения его с насыпями подходов, и определяют указанные выше требования назначения, надежности и удерживающей способности.

3.4.2. Требования к высоте ограждений определяются условиями движения на дороге, исходя из устойчивости расчетного транспортного средства при нормируемых параметрах поперечных ускорений, приведенных в п. 3.2.4 с учетом конструктивного решения поперечного сечения пролетного строения мостового сооружения (наличие или отсутствие тротуаров, служебных проходов). Высота, в зависимости от условий движения на участке дороги, где расположено мостовое сооружение, и конструктивного решения поперечного сечения пролетного строения, должна быть не меньше значений, приведенных в табл. 1.

Таблица 1

Минимальные высоты ограждений, м

Условия движения на дороге*)	Тротуары или служебные проходы	Тротуары и служебные проходы отсутствуют
легкие	0,9	1,1
затрудненные	1,1	1,3
опасные	1,1	1,5

*) Характеристики условий движения – см. п. 3.5.

3.4.3. Поперечные перемещения (прогибы) конструкций ограждений при наезде на них расчетных автомобилей не должны превышать следующих значений:

* установленных между проезжей частью и тротуаром при его ширине более 1 м – $f \leq 0,75$ м;

* установленных между проезжей частью и тротуаром шириной до 1 м или служебным проходом, или на краю пролетного строения при отсутствии тротуаров или служебных проходов – $f \leq 0,5$ м;

* установленных на разделительной полосе – $f \leq 1,2$ м.

Прогиб ограждения определяют в уровне его верха по величине смещения лицевой поверхности элемента, находящегося в верхней части конструкции

3.4.4. Конструкции ограждений, устанавливаемых на мостовом сооружении, должны быть объединены в единую систему. Сопряжение мостового и дорожного ограждений, имеющих различную удерживающую способность и деформируемость, выполняют посредством переходного участка, обеспечивающего постепенное выравнивание поперечной жесткости.

При отсутствии ограждений на участке дороги, где расположено мостовое сооружение, ограждение на нем должно быть продлено на длину не менее 25 м перед и 15 м – за мостовым сооружением. Ограждение должно заканчиваться специальным концевым участком.

3.4.5 На переходных плитах в узлах сопряжения мостового сооружения с насыпями подходов устанавливают ограждения той же конструкции, что и на мостовом сооружении.

3.4.6 Балка деформируемого барьерного ограждения в пределах всей длины должна быть непрерывной, состыкованной в цепь равнопрочными болтовыми соединениями. Над деформационными швами пролетных строений балка должна иметь возможность относительного осевого перемещения в стыке секций на величину расчетных перемещений в деформационном шве. При перемещениях более 100 мм такая возможность может быть реализована специальным устройством, например, телескопического типа с обратной стороны балки

3.4.7. Отдельные блоки недеформируемых парапетных ограждений должны быть состыкованы для восприятия расчетной горизонтальной поперечной нагрузки от удара расчетного автомобиля

3.4.8. Конструкции мегаллических ограждений и металлические открытые детали железобетонных ограждений должны быть защищены от коррозии в соответствии со СНиП 2.03.11-85 [7], толщина защитного цинкового покрытия должна быть не менее 80 мкм.

Бетонные конструкции ограждений должны быть выполнены из бетона класса не ниже В35, с морозостойкостью F300 при испытаниях в хлористых солях по ГОСТ 10060.2-95 [8] как для бетона дорожных и аэродромных покрытий. Толщина бетона защитного слоя над арматурой должна быть 50 мм

3.5. Расчетные параметры наезда транспортного средства на ограждение

3.5.1. Расчетные параметры наезда определяются весом транспортного средства (Q , т); скоростью движения в момент, предшествующий наезду (V , км/час); углом наезда на ограждение

Параметры наезда определяются условиями движения на участке дороги, где расположено мостовое сооружение, в зависимости от степени затрудненности движения по СНиП 2.05.02-85.

3.5.2. Расчетные транспортные средства, на которые должны быть запроектированы ограждения, принимают исходя из состава и интенсивности движения на участке дороги, где расположено мостовое сооружение.

В качестве расчетных автомобилей, исходя из состава транспортного потока на автомагистралях, и по аналогии с требованиями международного стандарта EN1317-2:95 [6], приняты для мостов на магистральных дорогах (рис. 1)

- легковой автомобиль весом 1,5;
- грузовой трехосный автомобиль весом 18 т,
- автобус весом 15 т,
- грузовой автомобиль с полуприцепом (автопоезд) весом 36 т

3.5.3. Скорости движения расчетных транспортных средств приняты с учетом категорий дороги и степени затрудненности движения по СНиП 2.05.02-85. Кроме того, принято положение, что

скорость в момент контакта автомобиля с ограждением меньше расчетной скорости движения автомобиля в потоке. Принятые в качестве расчетных скорости движения автомобилей в момент контакта, то есть с измененной от обычного движения траекторией, приведены в таблице 2.

В соответствии со СНиП 2.05 02-85 (табл. 46) условия расположения мостового сооружения в зависимости от степени загроможденности движения отнесены к 3 случаям.

1 случай - легкие условия движения с параметрами дороги, соответствующими нормативным: радиус кривой в плане не менее 2000 м, продольные уклоны на мостовом сооружении и подходах не более 3‰, уровень загрузки дороги не выше 30%.

2 случай - затрудненные условия движения с теми же параметрами, что и в 1 случае, но при уровне загрузки более 30% и при радиусе кривизны в плане до 1000 м.

3 случай - опасные условия движения - радиус кривой в плане менее 1000 м, уклоны более 3‰, уровень загрузки дороги более 50%.

Таблица 2

Расчетные скорости движения в момент контакта с ограждением, км/ч

Условия движения на участке дороги	Расчетные автомобили			
	Легковой 1,5 т	Грузовой 18 т	Автобус 15 т	Авианезд 36 т
Легкие	100	70	70	-
Затрудненные	100	70	70	-
Опасные	100	70	70	60

3.5.4. Углы наезда автомобилей на ограждения приняты в зависимости от условий движения на дороге (легкие, затрудненные, опасные) и числа полос движения в одном направлении. Диапазон изменения углов наезда:

- при двух полосах движения в одном направлении - от 15 до 20°
- при трех полосах движения и более - от 17 до 22°

3.6. Требования к удерживающей способности

Учитывая приведенные в р. 3.5. параметры наезда (значения углов наезда, скорости движения и веса транспортных средств), показатель удерживающей способности как величина энергии приближающегося к ограждению автомобиля не должен быть ниже значений, приведенных в таблице 3.

Таблица 3

Воспринимаемые ограждением энергии наезда, кдж (для мостов на магистральных дорогах)

Число полос движения в одном направлении	Условия движения по дороге		
	Легкие	Затрудненные	Опасные
2 полосы	200	300	400
3 полосы и более	300	400	500 (700)*

*) в скобках указано значение энергии для автопоезда Q=36 т.

Схемы расчетных транспортных средств

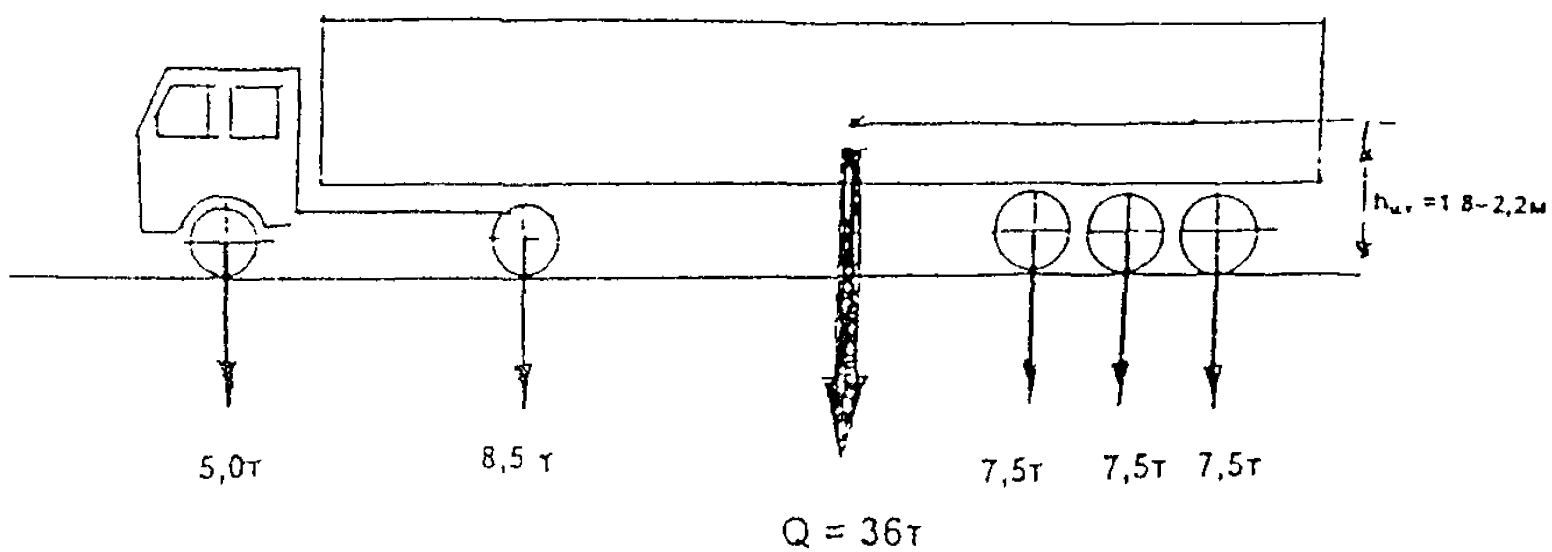
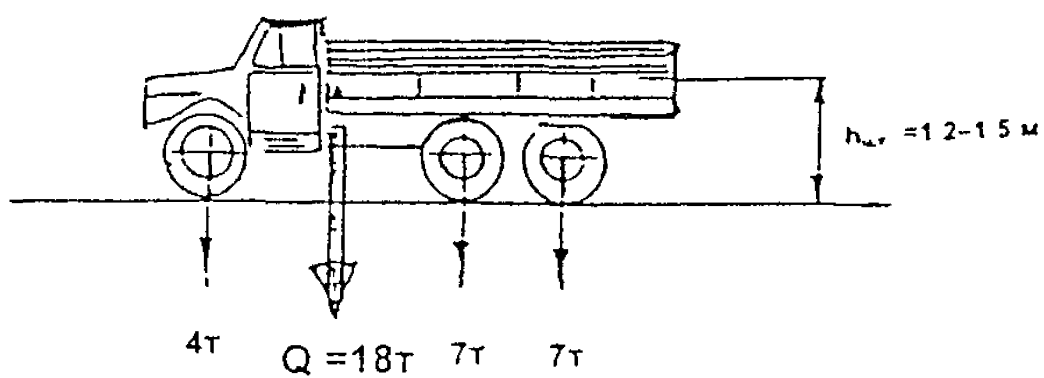
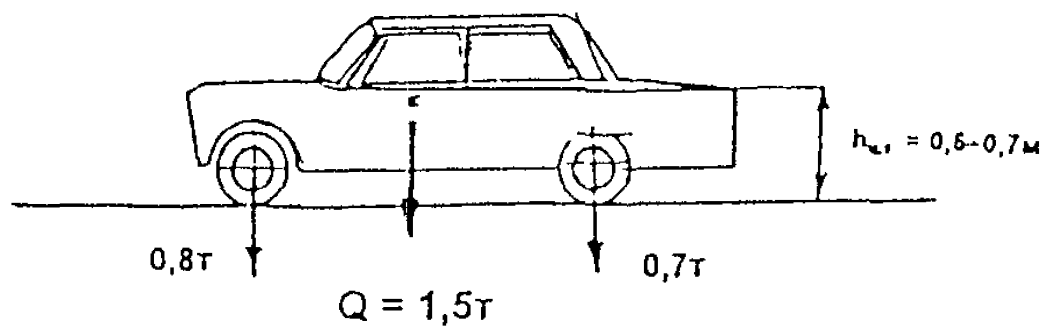


Рис 1

Подписано в печать 05.07 99 г. Формат бумаги 60x84 1/16
Уч -изд л. 0,7 Печ л 0,75 Тираж 300 Изд № 7827. Зак 112

Адрес Информавтодора: 113035, Москва, Софийская наб., 34 «Г»
Ротапринт Информавтодора: Москва, Зеленодольская, 3