



ГОСУДАРСТВЕННЫЙ СТАНДАРТ
СОЮЗА ССР

**АРМАТУРА ФОНТАННАЯ
И НАГНЕТАТЕЛЬНАЯ**

**ТИПОВЫЕ СХЕМЫ, ОСНОВНЫЕ ПАРАМЕТРЫ И
ТЕХНИЧЕСКИЕ ТРЕБОВАНИЯ К КОНСТРУКЦИИ**

**ГОСТ 13846—89
(СТ СЭВ 4354—83)**

Издание официальное

3 коп. БЗ 1—89/11

**ГОСУДАРСТВЕННЫЙ КОМИТЕТ СССР ПО СТАНДАРТАМ
Москва**

**АРМАТУРА ФОНТАННАЯ И
НАГНЕТАТЕЛЬНАЯ****Типовые схемы, основные параметры и
технические требования к конструкции****ГОСТ
13846—89****Gush and injection well equipment.
Standard schemes, basic parameters and technical requirements for construction (СТ СЭВ 4354—83)**

ОКП 36 5513, 36 6514, 36 6666

Срок действия с 01.01.90
до 01.01.95

Настоящий стандарт распространяется на устьевую фонтанную и нагнетательную арматуру, состоящую из устьевой елки и трубной обвязки, независимо от области применения по климатическому району и рабочей среде.

Настоящий стандарт не распространяется на устьевую арматуру с параллельным подвешиванием скважинных трубопроводов; для добычи или нагнетания теплоносителя, а также устанавливаемую на скважины с подводным расположением устья.

1. ТИПОВЫЕ СХЕМЫ И ОСНОВНЫЕ ПАРАМЕТРЫ

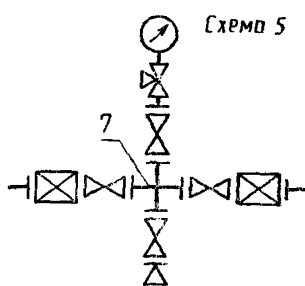
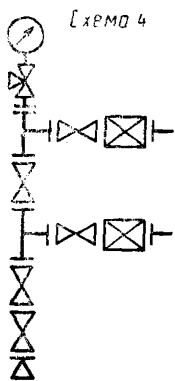
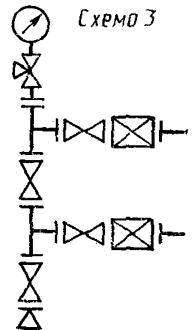
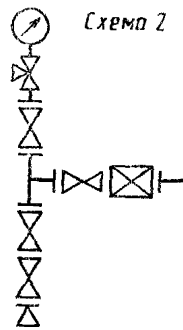
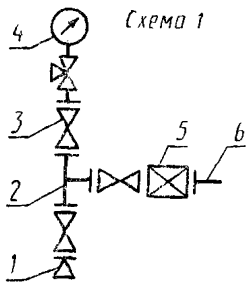
1.1. Типовые схемы фонтанных елок должны соответствовать приведенным на черт. 1, нагнетательных елок — на черт. 2.

1.2. Типовые схемы трубных обвязок фонтанных и нагнетательных арматур должны соответствовать приведенным на черт. 3.

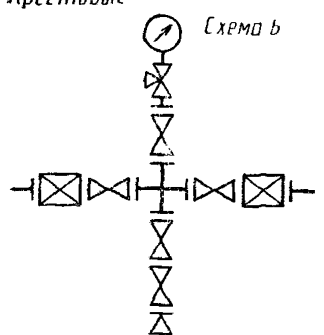
1.3. Типовые схемы устьевых арматур должны состояться сочетанием типовых схем устьевых елок с трубными обвязками.

Типовые схемы фонтанных слоек

Тройниковые



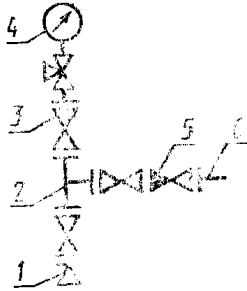
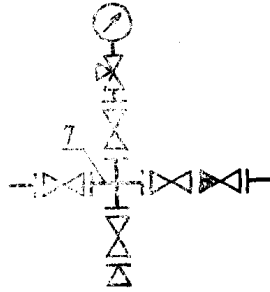
Крестовые



1 — переводник к трубной головке; 2 — тройник; 3 — запорное устройство; 4 — манометр с запорно-разрядным устройством; 5 — дроссель; 6 — ответный фланец; 7 — крестовина

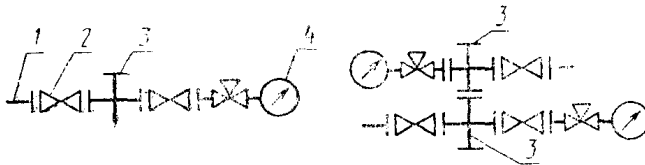
Черт. 1

Типовые схемы нагнетательных елок

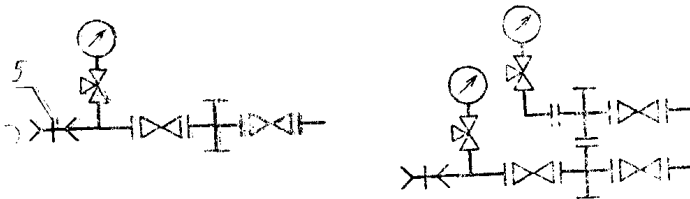
Схема 1
(тройниковая)Схема 2
(крестовая)

1—переводник к трубной головке; 2—тройник;
3—запорное устройство; 4—манометр с запорно-
разрядным устройством; 5—обратный клапан;
6—ответный фланец; 7—крестовина

Черт. 2

Типовые схемы трубных обвязок
фонтанных арматур

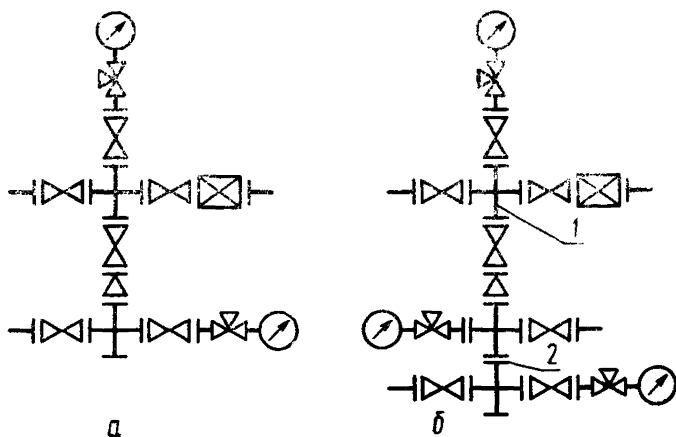
нагнетательных арматур



1—ответный фланец; 2—запорное устройство; 3—трубная го-
ловка; 4—манометр с запорно-разрядным устройством; 5—
быстросборное соединение

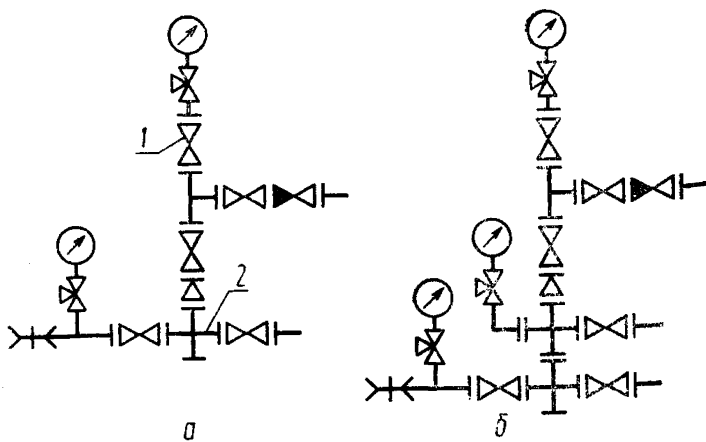
Черт. 3

Примеры типовых схем фонтанных арматур приведены на черт. 4, нагнетательных арматур — на черт. 5.



1—фонтанная елка (черт. 1); 2—трубная обвязка (черт. 3)

Черт. 4



1—нагнетательная елка (черт. 2); 2—трубная обвязка (черт. 3)

Черт. 5

1.4. Основные параметры фонтанных арматур должны соответствовать указанным в табл. 1.

Таблица 1

Условный проход, мм			Рабочее давление, МПа
ствола елки	боковых отводов елки	боковых отводов трубной головки	
50	50	50	14, 21, 35, 70, 105
65	50, 65	50, 65	
80	50, 65, 80		
100	65, 80, 100	50, 65	14, 21, 35, 70, 105, 140
150	100		21

1.5. Основные параметры нагнетательных арматур должны соответствовать указанным в табл. 2.

Таблица 2

Условный проход, мм			Рабочее давление, МПа
ствола елки	боковых отводов елки	боковых отводов трубной головки	
50	50	50	14, 21, 35
65	50, 65	50, 65	
80	65, 80		21, 35

1.6. Условные обозначения устьевых елок и арматур должны состоять из наименования, шифра, построенного по схеме приложения 1, и обозначения нормативно-технического документа на поставку.

Примеры условных обозначений

Фонтанной арматуры с подвешиванием скважинного трубопровода в трубной головке, с фонтанной елкой по типовой схеме 6, с автоматическим управлением, с условным проходом ствола 80 мм и боковых отводов 65 мм, на рабочее давление 70 МПа:

Арматура фонтанная АФ6А-80/65×70 ГОСТ 13846—89

Елки с подвешиванием скважинного трубопровода в переводнике к трубной головке (катушке — труבודержателе), выполненной по типовой схеме 2, с ручным управлением, с условным про-

ходом ствола 65 мм, боковых отводов 50 мм, на рабочее давление 35 МПа, коррозионностойкого исполнения К2:

Елка фонтанная ЕФК2—65/50×35К2 ГОСТ 13846—89

Нагнетательной арматуры с подвешиванием скважинного трубопровода в переводнике к трубной головке, выполненной по типовой схеме 1, с ручным управлением, с условным проходом ствола и боковых отводов 65 мм, на рабочее давление 21 МПа:

Арматура нагнетательная АНК1—65×21 ГОСТ 13846—89

То же, с двумя трубными головками по черт. 4б:

Арматура нагнетательная АНК1а—65×21 ГОСТ 13846—89

Нагнетательной елки с теми же параметрами и назначением:

Елка нагнетательная ЕНК1—65×21 ГОСТ 13846—89

2. ТЕХНИЧЕСКИЕ ТРЕБОВАНИЯ К КОНСТРУКЦИИ

2.1. Условные проходы присоединительных фланцев устьевых арматур приведены в приложении 2.

2.2. Конструкция устьевой арматуры должна обеспечивать полную герметичность по отношению к окружающей среде.

2.3. Конструкция корпусных деталей устьевой арматуры должна обеспечивать возможность их опрессовки пробным давлением, приведенным в табл. 3.

Таблица 3

Рабочее давление P_p , МПа	14	21	35	70	105	140
Пробное давление $P_{пр}$, МПа	2 P_p			1,5 P_p		

2.4. Соосность отверстий составных частей устьевой арматуры, образующих стволовый проход, должна обеспечивать беспрепятственное прохождение оборудования, приборов и приспособлений, спускаемых в скважину.

2.5. Конструкция трубной обвязки должна обеспечивать возможность подвешивания скважинных трубопроводов в корпусе трубной головки, контроля давления и управления потоком скважинной среды в затрубном (межтрубном) пространстве.

Допускается подвешивать скважинный трубопровод в переводнике к трубной головке.

2.6. Дроссель в фонтанной арматуре должен быть регулируемым.

Допускается применять по требованию потребителя нерегулируемые дроссели.

2.7. Допускается конструктивно объединять, не изменяя типовой схемы, устьевой арматуры, несколько составных частей в один блок.

2.8. Допускается дооборудовать фонтанные арматуры запорными устройствами и обратным клапаном, а елки — дросселем.

2.9. По требованию потребителя конструкция устьевой арматуры должна обеспечивать возможность:

монтажа елки при избыточном давлении среды в скважинном трубопроводе;

нагнетания ингибиторов коррозии и гидратообразования в скважинный трубопровод и затрубное пространство в фонтанных скважинах;

измерения давления и температуры скважинной среды в боковых отводах фонтанной елки.

2.10. По требованию потребителя в фонтанную арматуру следует включать:

автоматические предохранительные устройства;

запорные устройства с дистанционным управлением;

устройства, обеспечивающие возможность соединения скважинного оборудования с наземной системой управления;

быстрособорное соединение для периодически устанавливаемого устьевого оборудования (приспособлений).

Схема фонтанной арматуры с системой управления приведена в приложении 3.

2.10.1. Пневмопилоты (автоматические предохранительные устройства) должны обеспечивать перекрытие скважинной среды при регламентированном его отклонении от заданного режима эксплуатации скважины.

2.10.2. Конструкция запорных устройств с дистанционным управлением должна предусматривать возможность ручного управления ими.

ПРИЛОЖЕНИЕ 2

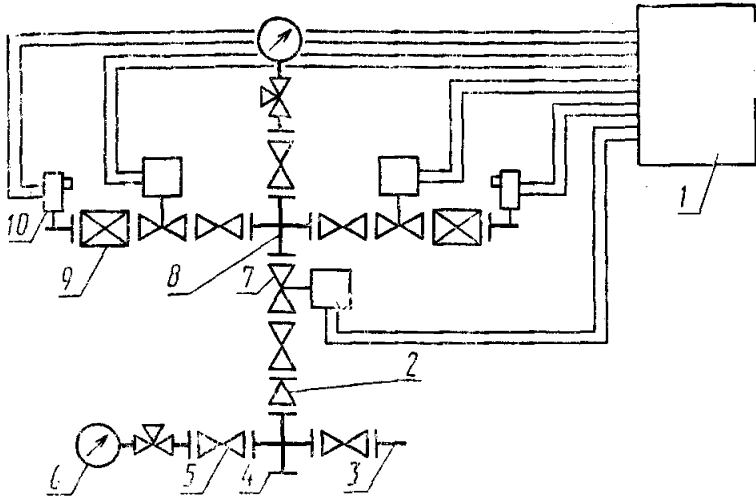
Обязательное

УСЛОВНЫЕ ПРОХОДЫ ПРИСОЕДИНИТЕЛЬНЫХ ФЛАНЦЕВ
ФОНТАННОЙ И НАГНЕТАТЕЛЬНОЙ АРМАТУРЫ

Условный проход ствола, мм	Рабочее давление, МПа	Условный проход, мм	
		верхнего фланца трубной головки	нижнего фланца трубной головки
50, 65, 80	14	180	180*, 280
	21, 35		280
50, 65	70, 105		
80	70, 105, 140		
100	14, 21, 35, 70, 105, 140	230	350
150	21	280	

* Менее предпочтительный условный проход.

ПРИМЕР ТИПОВОЙ СХЕМЫ ФОНТАННОЙ АРМАТУРЫ
С СИСТЕМОЙ УПРАВЛЕНИЯ



1—станция управления; 2—переводник к трубной головке; 3—ответный фланец; 4—трубная головка; 5—запорное устройство с ручным управлением; 6—манометр с запорно-разрядным устройством; 7—запорное устройство с дистанционным управлением; 8—крестовина; 9—регулируемый дроссель; 10—пневмопилот (автоматическое предохранительное устройство)

Примечание. На схеме не приведены датчики давления, температуры, загазованности и др.

**ОБОЗНАЧЕНИЕ КОРРОЗИОННО-СТОЙКОГО ИСПОЛНЕНИЯ
АРМАТУР И ЕЛОК**

Обозначение исполнения	Скважинная среда — нефть и газ с объемным содержанием
К1	CO ₂ до 6%
К2	CO ₂ и H ₂ S до 6%
К3	CO ₂ и H ₂ S до 25%

ИНФОРМАЦИОННЫЕ ДАННЫЕ

1. РАЗРАБОТАН И ВНЕСЕН Министерством химического и нефтяного машиностроения СССР

ИСПОЛНИТЕЛИ

Р. Д. Джабаров, канд. техн. наук; А. Г. Дозорцев, канд. техн. наук (руководитель темы); Т. К. Велиев, канд. техн. наук (руководитель темы); С. М. Осипова; Л. Г. Шаронова

2. УТВЕРЖДЕН И ВВЕДЕН В ДЕЙСТВИЕ Постановлением Государственного комитета СССР по стандартам от 24.02.89 № 332
3. Срок проверки — 01.10.93.
Периодичность проверки — 5 лет.
4. Стандарт полностью соответствует СТ СЭВ 4354—83
5. ВЗАМЕН ГОСТ 13846—84

Редактор *О. К. Абашкова*
Технический редактор *О. Н. Никитина*
Корректор *В. И. Варенцова*

Сдано в наб. 23.03.89 Подп. в печ. 26.05.89 1,0 усл. п. л. 1,0 усл. кр.-отт. 0,57 уч.-изд. л.
Тир. 10 000 Цена 3 к.

Ордена «Знак Почета» Издательство стандартов, 123840, Москва, ГСП, Новопресненский пер., 4
Тип. «Московский печатник». Москва, Лялин пер., 6. Зак. 344

Величина	Единица		
	Наименование	Обозначение	
		международное	русское

ОСНОВНЫЕ ЕДИНИЦЫ СИ

Длина	метр	m	м
Масса	килограмм	kg	кг
Время	секунда	s	с
Сила электрического тока	ампер	A	А
Термодинамическая температура	кельвин	K	К
Количество вещества	моль	mol	моль
Сила света	кандела	cd	кд

ДОПОЛНИТЕЛЬНЫЕ ЕДИНИЦЫ СИ

Плоский угол	радиан	rad	рад
Телесный угол	стерадиан	sr	ср

ПРОИЗВОДНЫЕ ЕДИНИЦЫ СИ, ИМЕЮЩИЕ СПЕЦИАЛЬНЫЕ НАИМЕНОВАНИЯ

Величина	Единица			Выражение через основные и дополнительные единицы СИ
	Наименование	Обозначение		
		международное	русское	
Частота	герц	Hz	Гц	s^{-1}
Сила	ньютон	N	Н	$m \cdot kg \cdot s^{-2}$
Давление	паскаль	Pa	Па	$m^{-1} \cdot kg \cdot s^{-2}$
Энергия	джоуль	J	Дж	$m^2 \cdot kg \cdot s^{-2}$
Мощность	ватт	W	Вт	$m^2 \cdot kg \cdot s^{-3}$
Количество электричества	кулон	C	Кл	$s \cdot A$
Электрическое напряжение	вольт	V	В	$m^2 \cdot kg \cdot s^{-3} \cdot A^{-1}$
Электрическая емкость	фарад	F	Ф	$m^{-2} \cdot kg^{-1} \cdot s^4 \cdot A^2$
Электрическое сопротивление	ом	Ω	Ом	$m^2 \cdot kg \cdot s^{-3} \cdot A^{-2}$
Электрическая проводимость	сименс	S	См	$m^{-2} \cdot kg^{-1} \cdot s^3 \cdot A^2$
Поток магнитной индукции	вебер	Wb	Вб	$m^2 \cdot kg \cdot s^{-2} \cdot A^{-1}$
Магнитная индукция	тесла	T	Тл	$kg \cdot s^{-2} \cdot A^{-1}$
Индуктивность	генри	H	Гн	$m^2 \cdot kg \cdot s^{-2} \cdot A^{-2}$
Световой поток	люмен	lm	лм	кд · ср
Освещенность	люкс	lx	лк	$m^{-2} \cdot кд \cdot ср$
Активность радионуклида	беккерель	Bq	Бк	s^{-1}
Поглощенная доза ионизирующего излучения	грэй	Gy	Гр	$m^2 \cdot s^{-2}$
Эквивалентная доза излучения	зиверт	Sv	Зв	$m^2 \cdot s^{-2}$