

М Е Ж Г О С У Д А Р С Т В Е Н Н Ы Й С Т А Н Д А Р Т

ПОЛОСОБУЛЬБ ГОРЯЧЕКАТАНЫЙ СИММЕТРИЧНЫЙ
ДЛЯ СУДОСТРОЕНИЯ

Сортамент

Hot-rolled steel. Symmetrical bulb for shipbuilding.
DimensionsГОСТ
9235—76Взамен
ГОСТ 9235—59

ОКП 09 3100, 09 5100

Постановлением Государственного комитета стандартов Совета Министров СССР от 18 июня 1976 г. № 1473 дата введения установлена

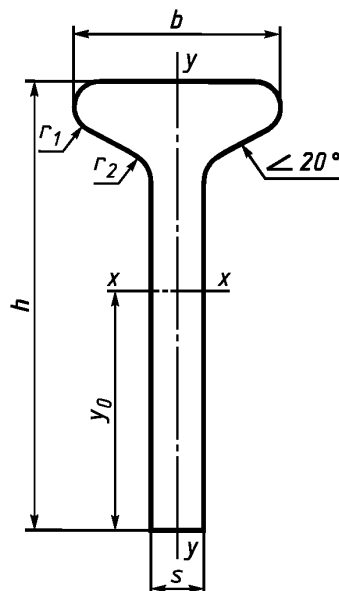
01.01.78

Ограничение срока действия снято по протоколу № 2—92 Межгосударственного Совета по стандартизации, метрологии и сертификации (ИУС 2—93)

Настоящий стандарт распространяется на стальные горячекатаные симметричные полособульбы для судостроения.

(Измененная редакция, Изм. № 3, 4).

1. СОРТАМЕНТ



1.1. Поперечное сечение симметричных полособульбов должно соответствовать указанному на чертеже.

Обозначения к чертежу и таблицам:

 h — высота полособульба; b — ширина полки; s — толщина стенки; r_1 — радиус закругления кромок полки; r_2 — радиус сопряжения стенки с полкой; I — момент инерции; i — радиус инерции; W_x — момент сопротивления изолированного полособульба; W_x — момент сопротивления полособульба с присоединенным пояском; y_0 — расстояние от центра тяжести.Примечание. Для профиля номер 1455 уклон внутренних граней полок должен быть не более 15° .

(Измененная редакция, Изм. № 4).

1.2. Размеры полособульбов, площадь поперечного сечения, масса 1 м и справочные величины должны соответствовать указанным в табл. 1.



Таблица 1

Номер профиля	h	b	s	r ₁ ; r ₂	Площадь сечения, см ²	Теоретическая масса 1 м, кг	Справочная величина для осей						
							x—x				y—y		
	мм						I _x , см ⁴	i _x , см	W _x , см ³	W _x ', см ³	y ₀ , см	I _y , см ⁴	i _y , см
935	90	31,0	5,0	4,0	6,82	5,35	55,19	2,85	9,41	31,21	5,86	1,91	0,53
1035	100	35,5	5,5	4,5	8,53	6,69	84,81	3,15	12,89	44,06	6,58	3,23	0,62
1235	120	37,5	5,5	5,0	10,15	7,96	146,77	3,88	18,61	61,89	7,89	4,16	0,64
1446	140	42,0	6,0	6,0	13,10	10,28	257,02	4,43	27,77	94,41	9,25	6,85	0,72
1447	140	43,5	7,5	6,0	15,20	11,93	300,51	4,45	33,60	104,64	8,94	7,88	0,72
1455	140	48,0	5,5	4,0; 6,0	11,85	9,30	309,81	5,11	32,48	87,77	9,54	7,51	0,80
1646	160	48,5	6,5	6,5	16,47	12,93	422,40	5,06	39,64	137,51	10,66	11,59	0,84
1658	160	50,0	8,0	6,5	18,87	14,81	488,39	5,09	47,33	150,60	10,32	13,06	0,83
1858	180	56,5	8,5	7,0	22,90	17,98	751,29	5,73	64,21	207,80	11,70	20,44	0,94
2068	200	60,4	8,4	8,0	26,06	20,46	1049,53	6,35	79,46	268,19	13,21	27,74	1,03
22610	220	68,0	10,0	8,5	33,14	26,01	1624,05	7,00	113,21	368,71	14,34	43,06	1,14
271010	270	102,0	10,0	6,0; 20,0	41,75	32,78	3163,03	8,70	176,15	589,24	17,96	114,15	1,65
30810	300	89,0	10,0	6,0; 25,0	51,00	40,03	4557,50	9,45	221,00	834,00	20,62	86,87	1,43
30812	300	91,0	12,0	6,0; 25,0	57,00	44,75	5165,00	9,53	258,00	893,00	20,00	98,27	1,41

Примечания:

1. Номер полосульба составлен из размеров *h* и *b* в сантиметрах и *s* в миллиметрах (в целых числах).
2. Площадь поперечного сечения и справочные величины вычислены по номинальным размерам. При вычислении массы 1 м полосульба плотность стали принята равной 7,85 г/см³.
3. При вычислении W_x' площадь и толщина присоединенного пояска приняты равными полуторной площади и полуторной толщины полосульба.
4. Радиусы закругления, указанные на чертеже, даны для построения калибра валков и на полосульбе не проверяют.

5. (Исключено, Изм. № 3).

(Измененная редакция, Изм. № 3, 4).

1.3. Уклон полки полосульба № 271010 должен быть 10°.

1.4. Размеры, площадь поперечного сечения и масса 1 м полосульбов, изготовленных в сдвоенном виде, должны соответствовать указанным в табл. 2.

Таблица 2

Номер полосульба	h	b	Средняя толщина полки на расстоянии $\frac{b-s}{4}$ от плоскости стенки	s	r ₁	r ₂	Площадь сечения, см ²	Теоретическая масса 1 м, кг
271010	550	102,0	16,0	10,0	6	20	84,5	67,67
30810	600	89,0	25,3	10,0	6	25	102,0	80,06
30812	600	91,0	25,3	12,0	6	25	114,0	89,50

Примечание. Построение полосульбов производится с использованием средней толщины полки в соответствии с табл. 2.

(Измененная редакция, Изм. № 3).

1.5. Предельные отклонения размеров полосульбов, изготавливаемых в одинарном виде, должны соответствовать указанным в табл. 3.

Номер полособульба	Предельное отклонение					Предельное смещение оси полки относительно стенки	Выпуклость или вогну- тость наруж- ной плос- кости полки
	по ширине полки	по высоте полособульба	по толщине стенки при толщине				
			до 5,5 вкл.	от 6 до 9 вкл.	от 10 и более		
935—1035	+0,4 —0,8	±1,5	+0,4 —0,6	—	—	1,0	+1,0 —0,5
1235—1658	+0,5 —1,0	±2,0	+0,4 —0,6	+0,4 —0,6	—	1,5	+1,5 —1,0
1858—22610	+0,6 —2,2	+2,5 —3,0	—	+0,4 —0,6	+0,4 —0,8	2,0	+2,0 —1,0

Примечание. Для профиля 1455 предельное смещение оси полки относительно стенки не должно превышать 2,5 мм.

(Измененная редакция, Изм. № 4).

1.6. Предельные отклонения размеров полособульбов, изготавливаемых в сдвоенном виде, должны соответствовать указанным в табл. 4.

Таблица 4

Номер полособульба	Предельное отклонение			Предельное смещение оси полки отно- сительно стенки	Выпуклость или вогнутость наруж- ной плоскости полки
	по ширине полки	по высоте полособульба	по толщине стенки		
271010	±2,5	±5	+0,5 —1,0	2,5	+2,0 —1,0
30810	+2,5		+0,8		
30812	—3,5		—1,0		

(Измененная редакция, Изм. № 2, 3).

1.7. Предельные отклонения от теоретической массы партии не должны превышать плюс 3 минус 5 %.

1.8. Полособульбы могут изготавливаться всех номеров только с плюсовыми или только с минусовыми предельными отклонениями по высоте или предельными отклонениями по массе.

1.9. Притупление углов нижнего торца стенки не должно превышать 0,3 от толщины стенки. Величина его обеспечивается технологией изготовления и на готовом полособульбе не проверяется.

1.7—1.9. **(Измененная редакция, Изм. № 3).**

1.10. Неперпендикулярность наружной грани полки относительно плоскости стенки не должна выводить высоту полособульба за предельные отклонения.

1.11. Для полособульбов, изготавливаемых в сдвоенном виде, неперпендикулярность наружной плоскости полки относительно плоскости стенки не должна превышать 1,5 %.

1.12. Кривизна стенки по высоте полособульба не должна превышать 0,2 от толщины при изготовлении полособульбов в одинарном виде и 0,4 — в сдвоенном виде.

1.13. Изменение уклона полки допускается в пределах ±2°. Величина его обеспечивается технологией изготовления и на готовом полособульбе не контролируется.

1.14. Полособульбы изготавливают длиной от 4 до 20 м:

мерной длины;

кратной мерной длины;

немерной длины

от 4 до 12 м — для полособульбов № 935—1035;

от 4 до 20 м — для полособульбов № 1235—22610; № 271010—30812, ограниченной длины в пределах немерной.

(Измененная редакция, Изм. № 3, 4).

1.14.1. Длина полособульба оговаривается в заказе.

1.14.2—1.15. **(Исключены, Изм. № 3).**

1.16. Предельные отклонения по длине полособульба мерной или кратной мерной длины не должны превышать:

- +40 мм — при длине полособульба до 8 м;
- +60 мм — при длине полособульба св. 8 до 12 м;
- +80 мм — при длине полособульба св. 12 м.

По требованию потребителя предельные отклонения по длине должны быть +5 мм на каждый 1 м длины, но не более +80 мм при длине полособульба свыше 8 м.

(Измененная редакция, Изм. № 3).

1.17. Смятие концов не должно выводить полособульб за предельные отклонения по длине.

(Измененная редакция, Изм. № 3).

1.18. Кривизна полособульбов в плоскостях стенки и полки I класса не должна превышать 0,3 % измеряемой длины, II класса — 0,6 % измеряемой длины.

(Измененная редакция, Изм. № 3, 4).

1.19. Волнистость стенки одного знака не должна превышать 3 мм на 1 м для полособульбов, изготовленных в одинарном виде, и 5 мм на 1 м — в двойном виде.

1.20. Контроль размеров, кривизны полособульбов в плоскостях стенки и полки проводят на расстоянии не менее 500 мм от торцов полособульбов.

(Введен дополнительно, Изм. № 4).

Разделы 2—5. **(Исключены, Изм. № 4).**