

Штампы для листовой штамповки
БЛОКИ ШТАМПОВ С ЗАДНИМ РАСПОЛОЖЕНИЕМ
НАПРАВЛЯЮЩИХ УЗЛОВ СКОЛЬЖЕНИЯ

ГОСТ
13125—83

(СТ СЭВ 3326—81)

Конструкция и размеры
Sheet stamping dies.
Die sets with rear positioned guide sliding assemblies.
Design and dimensions

Взамен
ГОСТ 13125—75

ОКП 39 6330

Постановлением Государственного комитета СССР по стандартам от 22 сентября 1983 г. № 4493 срок введения установлен с 01.07.84

Несоблюдение стандарта преследуется по закону

1. Настоящий стандарт распространяется на блоки штампов с задним расположением направляющих узлов скольжения с плитами из чугуна и стального литья.

Стандарт полностью соответствует СТ СЭВ 3326—81.

2. Блоки штампов с задним расположением направляющих узлов скольжения должны изготавливаться трех исполнений:

1 — с плитами из чугуна и стального литья;

2 — с плитами уменьшенной толщины из чугуна и стального литья;

3 — с плитами из чугуна литья с приливами.

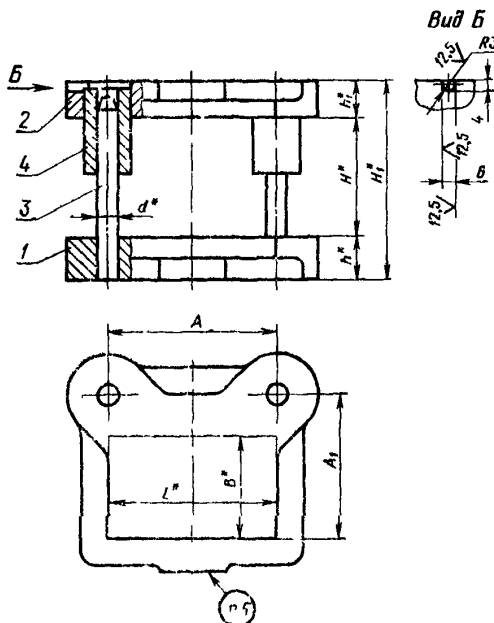
3. Конструкция и размеры блоков должны соответствовать:

исполнения 1 — указанным на черт. 1 и в табл. 1 и 3;

исполнения 2 — указанным на черт. 1 и в табл. 2 и 4;

исполнения 3 — указанным на черт. 2 и в табл. 1 и 5.

Исполнения 1 и 2



Черт. 1

* Размеры для справок.

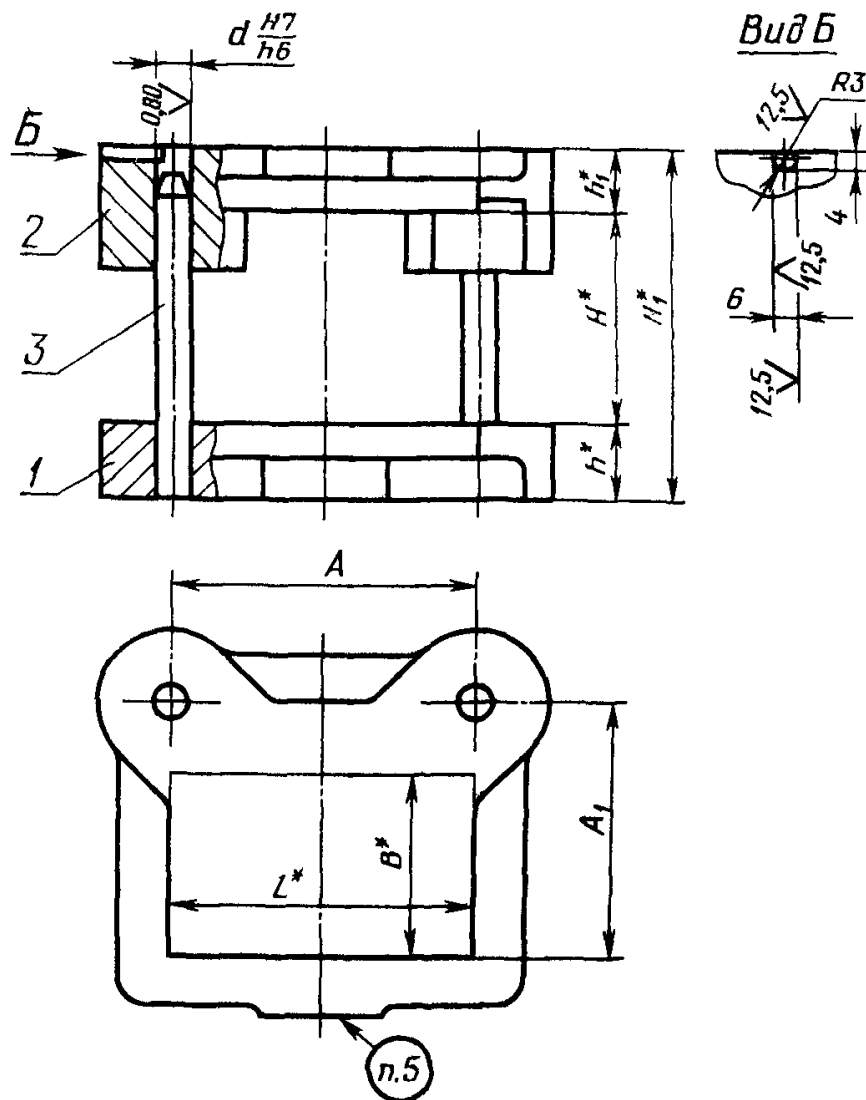
Издание официальное

Перепечатка воспрещена

★

Переиздание. Март 1986 г.

Исполнение 3



* Размеры для справок.

Черт. 2

Таблица 1

Размеры, мм

Обозначение блока		Применяемость		Размеры рабочей плоскости		d	Расстояние при нижнем положении верхней плиты				h	h ₁	A	A ₁	Масса, кг не более,	
Исполнение 1	Исполнение 3	Исп. 1	Исп. 3	L	B		H		H ₁							
							Наим.	Наиб.	Наим.	Наиб.						
1004-4321	1004-4571			63	50	16	50	60	107	117	32	25	63	80	4,57	
1004-4322	1004-4572						60	70	117	127					4,62	
1004-4323	1004-4573						70	80	127	137					4,63	
1004-4324	1004-4574			80	50	20	55	65	137	147	32	80	85	8,36		
1004-4325	1004-4575						65	75						151	166	8,41
1004-4326	1004-4576						75	85						147	157	8,45
1004-4327	1004-4577			100	63	20	60	75	136	151	40	100	100	10,04		
1004-4328	1004-4578						75	90	151	166				10,14		
1004-4329	1004-4579						90	105	166	181				10,19		
1004-4331	1004-4581			80	63	20	60	75	136	151	36	80	100	9,63		
1004-4332	1004-4582						75	90	151	166				9,73		
1004-4333	1004-4583						90	105	166	181				9,78		

Продолжение табл. 1

Размеры, мм

Обозначение блока		Применяемость		Размеры рабочей плоскости		d	Расстояние при нижнем положении верхней плиты				h	h ₁	A	A ₁	Масса, кг, не более
Исполнение 1	Исполнение 3	Исп. 1	Исп. 3	L	B		H		H ₁						
							Наим.	Наиб.	Наим.	Наиб.					
1004-4334	1004-4584						70	85	151	166					14,34
1004-4335	1004-4585			100			85	100	166	181			100		14,42
1004-4336	1004-4586						100	115	181	196					14,58
1004-4337	1004-4587						70	85	151	166					16,14
1004-4338	1004-4588			125	63		85	100	166	181			125	100	16,22
1004-4339	1004-4589						100	115	181	196					16,38
1004-4341	1004-4591						70	85	151	166					19,51
1004-4342	1004-4592			160			85	100	166	181			160		19,59
1004-4343	1004-4593						100	115	181	196					19,75
1004-4344	1004-4594					25	70	85	151	166	45	36			14,61
1004-4345	1004-4595			80			85	100	166	181			80		14,69
1004-4346	1004-4596						100	115	181	196					14,85
1004-4347	1004-4597						70	85	151	166					16,42
1004-4348	1004-4598			100			85	100	166	181			100	120	16,50
1004-4349	1004-4599						100	115	181	196					16,66
1004-4351	1004-4601						80	95	161	176					18,72
1004-4352	1004-4602			125	80		95	110	176	191			125		18,80
1004-4353	1004-4603						110	125	191	206					18,95
1004-4354	1004-4604						80	95	175	190					29,22
1004-4355	1004-4605			160			35	110	190	205			160		29,47
1004-4356	1004-4606						110	125	205	220				125	29,60
1004-4357	1004-4607						80	95	175	190					33,16
1004-4358	1004-4608			200			95	110	190	205			200		33,29
1004-4359	1004-4609						110	125	205	220					33,54
1004-4361	1004-4611						80	95	175	190					24,69
1004-4362	1004-4612			100			95	110	190	205			100		24,94
1004-4363	1004-4613						110	125	205	220					25,07
1004-4364	1004-4614					32	80	95	175	190	50	45			26,81
1004-4365	1004-4615			125			95	110	190	205			125		27,07
1004-4366	1004-4616						110	125	205	220					27,19
1004-4367	1004-4617				100		90	110	185	205				145	33,44
1004-4368	1004-4618			160			110	130	205	225			160		33,69
1004-4369	1004-4619						130	150	225	245					33,94
1004-4371	1004-4621						90	110	185	205					38,28
1004-4372	1004-4622			200			110	130	205	225			200		38,65
1004-4373	1004-4623						130	150	225	245					38,90

Размеры, мм

Обозначение блока		Применяемость		Размеры рабочей плоскости		d	Расстояние при нижнем положении верхней плиты				B	h ₁	A	A ₁	Масса, кг, не более
Исполнение 1	Исполнение 3	Исп. 1	Исп. 3	L	B		H		H ₁						
							Наим.	Наиб.	Наим.	Наиб.					
1004-4374	1004-4624						90	110	185	205					44,47
1004-4375	1004-4625			250			110	130	205	225			250		44,84
1004-4376	1004-4626				100		130	150	225	245				145	45,09
1004-4377	1004-4627						90	110	185	205					53,15
1004-4378	1004-4628			320			110	130	205	225			320		53,52
1004-4379	1004-4629						130	150	225	245	50	45			53,77
1004-4381	1004-4631						90	110	185	205					32,49
1004-4382	1004-4632			125			110	130	205	225			115		32,74
1004-4383	1004-4633						130	150	225	245					33,00
1004-4384	1004-4634						90	110	185	205					37,74
1004-4385	1004-4635			160			110	130	205	225			160		38,11
1004-4386	1004-4636						130	150	225	245					38,36
1004-4387	1004-4637						95	115	201	221					48,94
1004-4388	1004-4638			200	125	32	115	135	221	241			200	170	49,19
1004-4389	1004-4639						135	155	241	261					49,32
1004-4391	1004-4641						95	115	201	221					55,99
1004-4392	1004-4642			250			115	135	221	241			250		56,24
1004-4393	1004-4643						135	155	241	261					56,37
1004-4394	1004-4644						95	115	201	221					66,84
1004-4395	1004-4645			320			115	135	221	241	56	50	320		67,09
1004-4396	1004-4646						135	155	241	261					67,22
1004-4397	1004-4647						95	115	201	221					49,75
1004-4398	1004-4648			160			115	135	221	241			160		50,00
1004-4399	1004-4649						135	155	241	261				205	50,13
1004-4401	1004-4651						95	115	201	221					57,26
1004-4402	1004-4652			200			115	135	221	241			200		57,51
1004-4403	1004-4653						135	155	241	261					57,64
1004-4404	1004-4654				160		100	125	219	244					85,28
1004-4405	1004-4655			250			125	150	244	269			250		85,67
1004-4406	1004-4656						150	175	269	294					86,07
1004-4407	1004-4657						100	125	219	244				215	100,97
1004-4408	1004-4658			320		40	125	150	244	269	63	56	320		101,36
1004-4409	1004-4659						150	175	269	294					101,76
1004-4411	1004-4661						100	125	219	244					94,43
1004-4412	1004-4662			200	200		125	150	244	269			200	255	94,83
1004-4413	1004-4663						150	175	269	294					95,23

Продолжение табл. 1

Размеры, мм

Обозначение блока		Применяемость		Размеры рабочей плоскости		d	Расстояние при нижнем положении верхней плиты				h	h ₁	A	A ₁	Масса кг, не более	
Исполнение 1	Исполнение 3	Исп. 1	Исп. 3	L	B		H		H ₁							
							Наим	Наиб.	Наим	Наиб.						
1004-4414	1004-4664					40	100	125	219	244	63				93,26	
1004-4415	1004-4665			250			125	150	244	269		250			93,65	
1004-4416	1004-4666						150	175	269	294				255	94,05	
1004-4417	1004-4667						110	135	229	254					113,79	
1004-4418	1004-4668			320	200		135	160	254	279				320	113,98	
1004-4419	1004-4669						160	185	279	304					114,77	
1004-4421	1004-4671					50	110	135	237	262	71				159,21	
1004-4422	1004-4672			400			135	160	262	287		56		400	260	159,82
1004-4423	1004-4673						160	185	287	312						160,44
1004-4424	1004-4674						110	135	237	262						129,97
1004-4425	1004-4675			250			135	160	262	287				250		130,58
1004-4426	1004-4676						160	185	287	312						131,202
1004-4427	1004-4677					50	110	135	237	262	71				153,36	
1004-4428	1004-4678			320			135	160	262	287				320		153,97
1004-4429	1004-4679				250		160	185	287	312					310	154,59
1004-4431	1004-4681						120	150	263	293						197,92
1004-4432	1004-4682			400			150	180	293	323				400		199,16
1004-4433	1004-4683						180	210	323	353						199,77
1004-4434	1004-4684					50	120	150	263	293	80				234,97	
1004-4435	1004-4685			500			150	180	293	323				500		236,21
1004-4436	1004-4686						180	210	323	353						236,82
1004-4437	1004-4687						120	150	263	293						194,96
1004-4438	1004-4688			320			150	180	293	323				320	380	196,20
1004-4439	1004-4689						180	210	323	353						196,81
1004-4441	1004-4691					63	120	150	290	320	90				305,93	
1004-4442	1004-4692			400	320		150	180	320	350				400		308,20
1004-4443	1004-4693						180	210	350	380					390	308,87
1004-4444	1004-4694						130	160	300	330						352,39
1004-4445	1004-4695			500			160	190	330	360				500		353,68
1004-4446	1004-4696						190	220	360	390						355,33
1004-4447	1004-4697					63	130	160	300	330	90				354,07	
1004-4448	1004-4698			400			160	190	330	360				400		355,68
1004-4449	1004-4699				400		190	220	360	390					475	355,33
1004-4451	1004-4701						130	160	300	330						415,94
1004-4452	1004-4702			500			160	190	330	360				500		417,23
1004-4453	1004-4703						190	220	360	390						418,88

Пример условного обозначения блока размерами $L=63$ мм, $B=50$ мм, $H_{\text{наим}}=50$ мм, исполнения 1, с плитами из чугуна:

Блок 1004-4321—1 ГОСТ 13125—83

То же, блока с плитами из стали:

Блок 1004-4321—2 ГОСТ 13125—83

То же, блока исполнения 3 с плитами из чугуна:

Блок 1004-4571—1 ГОСТ 13125—83

Таблица 2

Размеры, мм

Обозначение блока исполнения 2	Применяемость	Размеры рабочей плоскости		d	Расстояние при нижнем положении верхней плиты				h	h ₁	A	A ₁	Масса, кг, не более				
		L	B		H		H ₁										
					Наим.	Наиб.	Наим.	Наиб.									
1004-4461		100	50	20	60	75	117	132	32	25	100	85	7,20				
1004-4462					75	90	132	147					7,25				
1004-4463					90	105	147	162					7,30				
1004-4464		80	63		25	60	75	117			132	36	28	80	100	6,94	
1004-4465						75	90	132			147					6,99	
1004-4466						90	105	147			162					7,04	
1004-4467		100		63		25	70	85	134	149	36			28	100	100	10,93
1004-4468							85	100	149	164							11,01
1004-4469							100	115	164	179							11,17
1004-4471		125	63		25		70	85	134	149		36	28		125	100	12,27
1004-4472							85	100	149	164							12,35
1004-4473							100	115	164	179							12,51
1004-4474		160		63		25	70	85	134	149	36			28	160	100	14,55
1004-4475							85	100	149	164							14,63
1004-4476							100	115	164	179							14,79
1004-4477		80	80		25		70	85	134	149		40	32		80	120	11,00
1004-4478							85	100	149	164							11,08
1004-4479							100	115	164	179							11,24
1004-4481		100		80		32	70	85	134	149	40			32	100	120	12,32
1004-4482							85	100	149	164							12,40
1004-4483							100	115	164	179							12,56
1004-4484		125	80		32		80	95	152	167		40	32		125	125	16,71
1004-4485							95	110	167	182							16,79
1004-4486							110	125	182	197							16,94
1004-4487		160		80		32	80	95	152	167	40			32	160	125	21,52
1004-4488							95	110	167	182							21,64
1004-4489							110	125	182	197							21,89
1004-4491		200	80		32		80	95	152	167		40	32		200	125	26,42
1004-4492							95	110	167	182							26,54
1004-4493							110	125	182	197							26,79

Продолжение табл. 2

Размеры, мм

Обозначение блока исполнения 2	Применяемость	Размеры рабочей плоскости		d	Расстояние при нижнем положении верхней плиты				h	h ₁	A	A ₁	Масса, кг. не более
		L	B		H		H ₁						
					Наим.	Наиб.	Наим.	Наиб.					
1004-4494					80	95	152	167					19,56
1004-4495		100			95	110	167	182			100		19,68
1004-4496					110	125	182	197	40	32			19,93
1004-4497					80	95	152	167					21,82
1004-4498		125			95	110	167	182			125		21,94
1004-4499					110	125	182	197					22,19
1004-4501					90	110	171	191					29,49
1004-4502		160			110	130	191	211			160		29,75
1004-4503			100		130	150	211	231				145	30,00
1004-4504					90	110	171	191					33,85
1004-4505		200			110	130	191	211			200		34,11
1004-4506					130	150	211	231					34,36
1004-4507					90	110	171	191					39,31
1004-4508		250			110	130	191	211			250		39,57
1004-4509					130	150	211	231	45	36			39,82
1004-4511					90	110	171	191					46,94
1004-4512		320			110	130	191	211			320		47,20
1004-4513					130	150	211	231					47,45
1004-4514				32	90	110	171	191					28,64
1004-4515		125			110	130	191	211			125		28,90
1004-4516					130	150	211	231					29,15
1004-4517					90	110	171	191					32,75
1004-4518		160			110	130	191	211			160		33,00
1004-4519					130	150	211	231					33,25
1004-4521					95	115	185	205					40,79
1004-4522		200	125		115	135	205	225			200	170	41,17
1004-4523					135	155	225	245					41,42
1004-4524					95	115	185	205					47,53
1004-4525		250			115	135	205	225			250		47,91
1004-4526					135	155	225	245					48,16
1004-4527					95	115	185	205	50	40			56,99
1004-4528		320			115	135	205	225			320		57,37
1004-4529					135	155	225	245					57,62
1004-4531					95	115	185	205					42,26
1004-4532		160	160		115	135	205	225			160	205	42,62
1004-4533					135	155	225	245					42,89

Размеры, мм

Обозначение блока исполнения 2	Применяемость	Размеры рабочей плоскости		d	Расстояние при нижнем положении верхней плиты				h	h ₁	A	A ₁	Масса, кг не более
		L	B		H		H ₁						
					Наим.	Наиб.	Наим.	Наиб.					
1004-4534		200	160	32	95	115	185	205	50	40	200	205	48,67
1004-4535	115				135	205	225	48,93					
1004-4536	135				155	225	245	49,18					
1004-4537		250	160	32	100	125	201	226	50	40	250	215	74,40
1004-4538	125				150	226	251	74,80					
1004-4539	150				175	251	276	75,39					
1004-4541		320	160	32	100	125	201	226	50	40	320	215	88,11
1004-4542	125				150	226	251	88,51					
1004-4543	150				175	251	276	89,10					
1004-4544		200	200	40	100	125	201	226	56	45	200	255	77,17
1004-4545	125				150	226	251	77,56					
1004-4546	150				175	251	276	78,15					
1004-4547		250	200	40	100	125	201	226	56	45	250	255	83,26
1004-4548	125				150	226	251	83,66					
1004-4549	150				175	251	276	84,25					
1004-4551		320	200	40	110	135	223	248	56	45	320	260	107,23
1004-4552	135				160	248	273	107,42					
1004-4553	160				185	273	298	108,20					
1004-4554		400	200	40	110	135	223	248	56	45	400	260	141,05
1004-4555	135				160	248	273	141,37					
1004-4556	160				185	273	298	142,59					
1004-4557		250	250	50	110	135	223	248	63	50	250	310	117,15
1004-4558	135				160	248	273	117,46					
1004-4559	160				185	273	298	118,69					
1004-4561		320	250	50	110	135	223	248	63	50	320	310	138,32
1004-4562	135				160	248	273	138,63					
1004-4563	160				185	273	298	139,86					
1004-4564		400	250	50	120	150	247	277	71	56	400	310	182,18
1004-4565	150				180	277	307	183,41					
1004-4566	180				210	307	337	184,04					
1004-4567		500	250	50	120	150	247	277	71	56	500	310	212,60
1004-4568	150				180	277	307	213,84					
1004-4569	180				210	307	337	214,46					

Таблица 3

Обозначение блока исполнения 1	Поз. 1 Плита нижняя Кол. 1		Поз. 2 Плита верхняя Кол. 1		Поз. 3 Колонка по ГОСТ 13118—83 Кол. 2	Поз. 4 Втулка по ГОСТ 13120—83 Кол. 2
	Обозначение плиты	Обозначение заготовки по ГОСТ 13112—83	Обозначение плиты	Обозначение заготовки по ГОСТ 13112—83	Обозначения	
1004-4321	1004-4321/001	1022-4412	1004-4321/002	1022-4411	1030-5969	1032-2485
1004-4322					1030-5971	1032-2488
1004-4323					1030-5972	
1004-4324	1004-4324/001	1022-4414	1004-4324/002	1022-4413	1030-5992	1032-2527
1004-4325					1030-5993	
1004-4326					1030-5994	
1004-4327	1004-4327/001	1022-4418	1004-4327/002	1022-4417	1030-5992	1032-2528
1004-4328					1030-5994	
1004-4329					1030-5995	
1004-4331	1004-4331/001	1022-4423	1004-4332/002	1022-4422	1030-5992	
1004-4332					1030-5994	
1004-4333					1030-5995	
1004-4334	1004-4334/001	1022-4426	1004-4334/002	1022-4425	1030-6017	1032-2576
1004-4335					1030-6018	
1004-4336					1030-6021	
1004-4337	1004-4337/001	1022-4429	1004-4337/002	1022-4428	1030-6017	
1004-4338					1030-6018	
1004-4339					1030-6021	
1004-4341	1004-4341/001	1022-4433	1004-4341/002	1022-4432	1030-6017	
1004-4342					1030-6018	
1004-4343					1030-6021	
1004-4344	1004-4344/001	1022-4436	1004-4344/002	1022-4435	1030-6017	
1004-4345					1030-6018	
1004-4346					1030-6021	
1004-4347	1004-4347/001	1022-4439	1004-4347/002	1022-4438	1030-6017	
1004-4348					1030-6018	
1004-4349					1030-6021	
1004-4351	1004-4351/001	1022-4443	1004-4351/002	1022-4442	1030-6018	
1004-4352					1030-6017	
1004-4353					1030-6022	
1004-4354	1004-4354/001	1022-4448	1004-4354/002	1022-4447	1030-6045	1032-2643
1004-4355					1030-6047	
1004-4356					1030-6048	
1004-4357	1004-4357/001	1022-4453	1004-4357/002	1022-4452	1030-6045	
1004-4358					1030-6047	
1004-4359					1030-6048	

Обозначение блока исполнения 1	Поз 1 Плита нижняя Кол. 1		Поз 2 Плита верхняя Кол. 1		Поз 3 Колонка По ГОСТ 13118—83 Кол. 2	Поз 4 Втулка по ГОСТ 13120—83 Кол. 2
	Обозначение плиты	Обозначение заготовки по ГОСТ 13112—83	Обозначение плиты	Обозначение заготовки по ГОСТ 13112—83	Обозначения	
1004-4361	1004-4361/001	1022-4157	1004-4361/002	1022-4456	1030-6045	1032-2643
1004-4362					1030-6047	
1004-4363					1030-6048	
1004-4364	1004-4364/001	1022-4462	1004-4364/002	1022-4461	1030-6045	
1004-4365					1030-6047	
1004-4366					1030-6048	
1004-4367	1004-4367/001	1022-4465	1004-4367/002	1022-4464	1030-6046	
1004-4368					1030-6048	
1004-4369					1030-6051	
1004-4371	1004-4371/001	1022-4468	1004-4371/002	1022-4467	1030-6046	
1004-4372					1030-6048	
1004-4373					1030-6051	
1004-4374	1004-4374/001	1022-4472	1004-4374/002	1022-4471	1030-6046	
1004-4375					1030-6048	
1004-4376					1030-6051	
1004-4377	1004-4377/001	1022-4475	1004-4377/002	1022-4474	1030-6046	
1004-4378					1030-6048	
1004-4379					1030-6051	
1004-4381	1004-4381/001	1022-4478	1004-4381/002	1022-4477	1030-6046	
1004-4382					1030-6048	
1004-4383					1030-6051	
1004-4384	1004-4384/001	1022-4482	1004-4384/002	1022-4481	1030-6046	
1004-4385					1030-6048	
1004-4386					1030-6051	
1004-4387	1004-4387/001	1022-4485	1004-4387/002	1022-4484	1030-6048	
1004-4388					1030-6051	
1004-4389					1030-6052	
1004-4391	1004-4391/001	1022-4488	1004-4391/002	1022-4486	1030-6048	
1004-4392					1030-6051	
1004-4393					1030-6052	
1004-4394	1004-4394/001	1022-4492	1004-4394/002	1022-4491	1030-6048	
1004-4395					1030-6051	
1004-4396					1030-6052	
1004-4397	1004-4397/001	1022-4495	1004-4397/002	1022-4494	1030-6048	
1004-4398					1030-6051	
1004-4399					1030-6052	
1004-4401	1004-4401/001	1022-4498	1004-4401/002	1022-4497	1030-6048	
1004-4402					1030-6051	
1004-4403					1030-6052	
						1032-2644

Продолжение табл. 3

Обозначение блока исполнения I	Поз. 1 Плита нижняя Кол. 1		Поз. 2 Плита верхняя Кол. 1		Поз. 3 Колонка по ГОСТ 13118—83 Кол. 2	Поз. 4 Втулка по ГОСТ 13120—83 Кол. 2	
	Обозначение плиты	Обозначение заготовки по ГОСТ 13112—83	Обозначение плиты	Обозначение заготовки по ГОСТ 13112—83	Обозначения		
1004-4404	1004-4404/001	1022-4502	1004-4404/002	1022-4501	1030-6074	1032-2696	
1004-4405					1030-6076		
1004-4406					1030-6077		
1004-4407	1004-4407/001	1022-4505	1004-4407/002	1022-4504	1030-6074		
1004-4408					1030-6076		
1004-4409					1030-6077		
1004-4411	1004-4411/001	1022-4508	1004-4411/002	1022-4507	1030-6074		
1004-4412					1030-6076		
1004-4413					1030-6077		
1004-4414	1004-4414/001	1022-4512	1004-4414/002	1022-4511	1030-6074		
1004-4415					1030-6076		
1004-4416					1030-6077		
1004-4417	1004-4417/001	1022-4515	1004-4417/002	1022-4514	1030-6075	1032-2701	
1004-4418					1030-6077		
1004-4419					1030-6078		
1004-4421	1004-4421/001	1022-4519	1004-4421/002	1022-4517	1030-6105	1032-2755	
1004-4422					1030-6106		
1004-4423					1030-6107		
1004-4424	1004-4424/001	1022-4524	1004-4424/002	1022-4522	1030-6105		
1004-4425					1030-6106		
1004-4426					1030-6107		
1004-4427	1004-4427/001	1022-4528	1004-4427/002	1022-4526	1030-6105		
1004-4428					1030-6106		
1004-4429					1030-6107		
1004-4431	1004-4431/001	1022-4533	1004-4431/002	1022-4531	1030-6106		1032-2761
1004-4432					1030-6108		
1004-4433					1030-6109		
1004-4434	1004-4434/001	1022-4537	1004-4434/002	1022-4535	1030-6106		
1004-4435					1030-6108		
1004-4436					1030-6109		
1004-4437	1004-4437/001	1022-4541	1004-4437/002	1022-4538	1030-6106		
1004-4438					1030-6108		
1004-4439					1030-6109		
1004-4441	1004-4441/001	1022-4543	1004-4441/002	1022-4542	1030-6131	1032-2812	
1004-4442					1030-6133		
1004-4443					1030-6134		
1004-4444	1004-4444/001	1022-4545	1004-4444/002	1022-4544	1030-6132		
1004-4445					1030-6133		
1004-4446					1030-6135		

Продолжение табл. 3

Обозначение блока исполнения 1	Поз. 1 Плита нижняя Кол. 1		Поз. 2 Плита верхняя Кол. 1		Поз. 3 Колонка по ГОСТ 13118—83	Поз. 4 Втулка по ГОСТ 13120—83
	Обозначение плиты	Обозначение заготовки по ГОСТ 13112—83	Обозначение плиты	Обозначение заготовки по ГОСТ 13112—83	Кол. 2	Кол. 2
Обозначения						
1004.4447	1004-4447/001	1022-4547	1004-4447/002	1022-4546	1030-6132	1032-2812
1004.4448					1030-6133	
1004.4449					1030-6135	
1004.4451	1004-4451/001	1022-4549	1004-4451/002	1022-4548	1030-6132	
1004.4452					1030-6133	
1004.4453					1030-6135	

Таблица 4

Обозначение блока исполнения 2	Поз. 1 Плита нижняя Кол. 1		Поз. 2 Плита верхняя Кол. 1		Поз. 3 Колонка по ГОСТ 13118—83	Поз. 4 Втулка по ГОСТ 13120—83
	Обозначение плиты	Обозначение заготовки по ГОСТ 13112—83	Обозначение плиты	Обозначение заготовки по ГОСТ 13112—83	Кол. 2	Кол. 2
Обозначения						
1004.4461	1004-4461/001	1022-4416	1004-4461/002	1022-4415	1030-5991	1032-2525
1004.4462					1030-5992	
1004.4463					1030-5993	
1004.4464	1004-4464/001	1022-4421	1004-4464/002	1022-4419	1030-5991	
1004.4465					1030-5992	
1004.4466					1030-5993	
1004.4467	1004-4467/001	1022-4425	1004-4467/002	1022-4424	1030-6015	1032-2574
1004.4468					1030-6016	
1004.4469					1030-6018	
1004.4471	1004-4471/001	1022-4428	1004-4471/002	1022-4427	1030-6015	
1004.4472					1030-6016	
1004.4473					1030-6018	
1004.4474	1004-4474/001	1022-4432	1004-4474/002	1022-4431	1030-6015	
1004.4475					1030-6016	
1004.4476					1030-6018	
1004.4477	1004-4477/001	1022-4435	1004-4477/002	1022-4434	1030-6015	
1004.4478					1030-6016	
1004.4479					1030-6018	
1004.4481	1004-4481/001	1022-4438	1004-4481/002	1022-4437	1030-6015	1032-2575
1004.4482					1030-6016	
1004.4483					1030-6018	
1004.4484	1004-4484/001	1022-4443	1004-4484/002	1022-4441	1030-6017	
1004.4485					1030-6018	
1004.4486					1030-6021	

Продолжение табл. 4

Обозначение блока исполнения 2	Поз. 1 Плита нижняя Кол. 1		Поз. 2 Плита верхняя Кол. 1		Поз. 3 Колонка по ГОСТ 13118—83	Поз. 4 Втулка по ГОСТ 13120—83
	Обозначение плиты	Обозначение заготовки по ГОСТ 13112—83	Обозначение плиты	Обозначение заготовки по ГОСТ 13112—83	Кол. 2	Кол. 2
					Обозначения	
1004-4487	1004-4487/001	1022-4446	1004-4487/002	1022-4445	1030-6043	1032-2634
1004-4488					1030-6044	
1004-4489					1030-6046	
1004-4491	1004-4491/001	1022-4451	1004-4491/002	1022-4449	1030-6043	
1004-4492					1030-6044	
1004-4493					1030-6046	
1004-4494	1004-4494/001	1022-4455	1004-4494/002	1022-4454	1030-6043	
1004-4495					1030-6044	
1004-4496					1030-6046	
1004-4497	1004-4497/001	1022-4459	1004-4497/002	1022-4458	1030-6043	
1004-4498					1030-6044	
1004-4499					1030-6046	
1004-4501	1004-4501/001	1022-4464	1004-4501/002	1022-4463	1030-6045	1032-2641
1004-4502					1030-6047	
1004-4503					1030-6049	
1004-4504	1004-4504/001	1022-4467	1004-4504/002	1022-4466	1030-6045	
1004-4505					1030-6047	
1004-4506					1030-6049	
1004-4507	1004-4507/001	1022-4471	1004-4507/002	1022-4469	1030-6045	
1004-4508					1030-6047	
1004-4509					1030-6049	
1004-4511	1004-4511/001	1022-4474	1004-4511/002	1022-4473	1030-6045	
1004-4512					1030-6047	
1004-4513					1030-6049	
1004-4514	1004-4514/001	1022-4477	1004-4514/002	1022-4476	1030-6045	
1004-4515					1030-6047	
1004-4516					1030-6049	
1004-4517	1004-4517/001	1022-4481	1004-4517/002	1022-4479	1030-6045	
1004-4518					1030-6047	
1004-4519					1030-6049	
1004-4521	1004-4521/001	1022-4484	1004-4521/002	1022-4483	1030-6046	1032-2642
1004-4522					1030-6048	
1004-4523					1030-6051	
1004-4524	1004-4524/001	1022-4487	1004-4524/002	1022-4486	1030-6046	
1004-4525					1030-6048	
1004-4526					1030-6051	
1004-4527	1004-4527/001	1022-4491	1004-4527/002	1022-4489	1030-6046	
1004-4528					1030-6048	
1004-4529					1030-6051	

Обозначение блока исполнения 2	Поз. 1 Плита нижняя Кол. 1		Поз. 2 Плита верхняя Кол. 1		Поз. 3 Колодка по ГОСТ 13118—83 Кол. 2	Поз. 4 Втулка по ГОСТ 13120—83 Кол. 2
	Обозначение плиты	Обозначение заготовки по ГОСТ 13112—83	Обозначение плиты	Обозначение заготовки по ГОСТ 13112—83	Обозначения	
1004-4531	1004-4531/001	1022-4494	1004-4531/002	1022-4493	1030-6046	1032-2642
1004-4532					1030-6048	
1004-4533					1030-6051	
1004-4534	1004-4534/001	1022-4497	1004-4534/002	1022-4496	1030-6046	
1004-4535					1030-6048	
1004-4536					1030-6051	
1004-4537	1004-4537/001	1022-4501	1004-4537/002	1022-4499	1030-6073	
1004-4538					1030-6075	
1004-4539					1030-6077	
1004-4541	1004-4541/001	1022-4504	1004-4541/002	1022-4503	1030-6073	
1004-4542					1030-6075	
1004-4543					1030-6077	
1004-4544	1004-4544/001	1022-4507	1004-4544/002	1022-4506	1030-6073	
1004-4545					1030-6075	
1004-4546					1030-6077	
1004-4547	1004-4547/001	1022-4511	1004-4547/002	1022-4509	1030-6073	
1004-4548					1030-6075	
1004-4549					1030-6077	
1004-4551	1004-4551/001	1022-4515	1004-4551/002	1022-4513	1030-6075	
1004-4552					1030-6076	
1004-4553					1030-6078	
1004-4554	1004-4554/001	1022-4518	1004-4554/002	1022-4516	1030-6104	
1004-4555					1030-6105	
1004-4556					1030-6107	
1004-4557	1004-4557/001	1022-4523	1004-4557/002	1022-4521	1030-6104	
1004-4558					1030-6105	
1004-4559					1030-6107	
1004-4561	1004-4561/001	1022-4527	1004-4561/002	1022-4525	1030-6104	
1004-4562					1030-6105	
1004-4563					1030-6107	
1004-4564	1004-4564/001	1022-4532	1004-4564/002	1022-4529	1030-6105	
1004-4565					1030-6107	
1004-4566					1030-6108	
1004-4567	1004-4567/001	1022-4536	1004-4567/002	1022-4534	1030-6105	
1004-4568					1030-6107	
1004-4569					1030-6108	

Таблица 5

Обозначение блока исполнения 3	Поз. 1 Плита нижняя Кол. 1		Поз. 2 Плита верхняя Кол. 1		Поз. 3 Колонка по ГОСТ 13118—83 Кол. 2
	Обозначение плиты	Обозначение заготовки по ГОСТ 13112—83	Обозначение плиты	Обозначение заготовки по ГОСТ 13112—83	
1004-4571	1004-4571/001	1022-4412	1004-4571/002	1022-4561	1030-5969
1004-4572					1030-5971
1004-4573					1030-5972
1004-4574	1004-4574/001	1022-4414	1004-4574/002	1022-4562	1030-5992
1004-4575					1030-5993
1004-4576					1030-5994
1004-4577	1004-4577/001	1022-4418	1004-4577/002	1022-4563	1030-5992
1004-4578					1030-5994
1004-4579					1030-5995
1004-4581	1004-4581/001	1022-4423	1004-4581/002	1022-4564	1030-5992
1004-4582					1030-5994
1004-4583					1030-5995
1004-4584	1004-4584/001	1022-4426	1004-4584/002	1022-4565	1030-6017
1004-4585					1030-6018
1004-4586					1030-6021
1004-4587	1004-4587/001	1022-4429	1004-4587/002	1022-4566	1030-6017
1004-4588					1030-6018
1004-4589					1030-6021
1004-4591	1004-4591/001	1022-4433	1004-4591-002	1022-4567	1030-6017
1004-4592					1030-6018
1004-4593					1030-6021
1004-4594	1004-4594/001	1022-4436	1004-4594/002	1022-4568	1030-6017
1004-4595					1030-6018
1004-4596					1030-6021
1004-4597	1004-4597/001	1022-4439	1004-4597/002	1022-4569	1030-6017
1004-4598					1030-6018
1004-4599					1030-6021
1004-4601	1004-4601/001	1022-4444	1004-4601/002	1022-4571	1030-6018
1004-4602					1030-6019
1004-4602					1030-6022
1004-4604	1004-4604/001	1022-4448	1004-4604/002	1022-4572	1030-6045
1004-4605					1030-6047
1004-4606					1030-6048
1004-4607	1004-4608/001	1022-4453	1004-4607/002	1022-4573	1030-6045
1004-4608					1030-6047
1004-4609					1030-6048

Обозначение блока исполнения 3	Поз. 1 Плита нижняя Кол. 1		Поз. 2 Плита верхняя Кол. 1		Поз. 3 Колонка по ГОСТ 13118—83 Кол. 2
	Обозначение плиты	Обозначение заготовки по ГОСТ 13112—83	Обозначение плиты	Обозначение заготовки по ГОСТ 13112—83	
1004-4611					1030-6045
1004-4612	1004-4611/001	1022-4457	1004-4611/002	1022-4574	1030-6047
1004-4613					1030-6048
1004-4614					1030-6045
1004-4615	1004-4614/001	1022-4462	1004-4614/002	1022-4575	1030-6047
1004-4616					1030-6048
1004-4617					1030-6046
1004-4618	1004-4617/001	1022-4465	1004-4617/002	1022-4576	1030-6048
1004-4619					1030-6051
1004-4621					1030-6046
1004-4622	1004-4621-001	1022-4468	1004-4621/002	1022-4577	1030-6048
1004-4623					1030-6051
1004-4624					1030-6046
1004-4625	1004-4624/001	1022-4472	1004-4624/002	1022-4578	1030-6048
1004-4626					1030-6051
1004-4627					1030-6046
1004-4628	1004-4627/001	1022-4475	1004-4627/002	1022-4579	1030-6048
1004-4629					1030-6051
1004-4631					1030-6046
1004-4632	1004-4631-001	1022-4478	1004-4631-002	1022-4581	1030-6048
1004-4633					1030-6051
1004-4634					1030-6046
1004-4635	1004-4634/001	1022-4482	1004-4634/002	1022-4582	1030-6048
1004-4636					1030-6051
1004-4637					1030-6048
1004-4638	1004-4637/001	1022-4485	1004-4637/002	1022-4583	1030-6051
1004-4639					1030-6052
1004-4641					1030-6048
1004-4642	1004-4641/001	1022-4488	1004-4641/002	1022-4584	1030-6051
1004-4643					1030-6052
1004-4644					1030-6048
1004-4645	1004-4644/001	1022-4492	1004-4644/002	1022-4585	1030-6051
1004-4646					1030-6052
1004-4647					1030-6048
1004-4648	1004-4647/001	1022-4495	1004-4647/002	1022-4586	1030-6051
1004-4649					1030-6052
1004-4651					1030-6048
1004-4652	1004-4651/001	1022-4498	1004-4651/002	1022-4587	1030-6051
1004-4653					1030-6052

Продолжение табл 5

Обозначение блока исполнения 3	Поз 1 Плита нижняя Кол. 1		Поз. 2 Плита верхняя Кол. 1		Поз 3 Колонка по ГОСТ 13118—83 Кол. 2 Обозначение
	Обозначение плиты	Обозначение заготовки по ГОСТ 13112—83	Обозначение плиты	Обозначение заготовки по ГОСТ 13112—83	
1004-4654					1030-6074
1004-4655	1004-4654/001	1022-4502	1004-4654/002	1022-4588	1030-6076
1004-4656					1030-6077
1004-4657					1030-6074
1004-4658	1004-4657/001	1022-4505	1004-4657/002	1022-4589	1030-6076
1004-4659					1030-6077
1004-4661					1030-6074
1004-4662	1004-4661/001	1022-4508	1004-4661/002	1022-4591	1030-6076
1004-4663					1030-6077
1004-4664					1030-6074
1004-4665	1004-4664/001	1022-4512	1004-4664/002	1022-4592	1030-6076
1004-4666					1030-6077
1004-4667					1030-6075
1004-4668	1004-4667/001	1022-4515	1004-4667/002	1022-4593	1030-6077
1004-4669					1030-6078
1004-4671					1030-6105
1004-4672	1004-4671/001	1022-4519	1004-4671/002	1022-4594	1030-6106
1004-4673					1030-6107
1004-4674					1030-6105
1004-4675	1004-4674/001	1022-4524	1004-4674/002	1022-4595	1030-6106
1004-4676					1030-6107
1004-4677					1030-6105
1004-4678	1004-4677/001	1022-4528	1004-4677/002	1022-4596	1030-6106
1004-4679					1030-6107
1004-4681					1030-6106
1004-4682	1004-4681/001	1022-4533	1004-4681/002	1022-4597	1030-6108
1004-4683					1030-6109
1004-4684					1030-6106
1004-4685	1004-4684/001	1022-4537	1004-4684/002	1022-4598	1030-6108
1004-4686					1030-6109
1004-4687					1030-6106
1004-4688	1004-4687/001	1022-4541	1004-4687/002	1022-4599	1030-6108
1004-4689					1030-6109
1004-4691					1030-6131
1004-4692	1004-4691/001	1022-4543	1004-4691/002	1022-4601	1030-6133
1004-4693					1030-6131

Продолжение табл 5

Обозначение блока исполнения 3	Поз. 1 Плита нижняя Кол. 1		Поз. 2 Плита верхняя Кол. 1		Поз. 3 Колонка по ГОСТ 13118—83 Кол. 2
	Обозначение плиты	Обозначение заготовки по ГОСТ 13112—83	Обозначение плиты	Обозначение заготовки по ГОСТ 13112—83	
1004-4694	1004-4694/001	1022-4545	1004-4694/002	1022-4602	1030-6132
1004-4695					1030-6133
1004-4696					1030-6135
1004-4697	1004-4697/001	1022-4547	1004-4697/002	1022-4603	1030-6132
1004-4698					1030-6133
1004-4699					1030-6135
1004-4701	1004-4701/001	1022-4549	1004-4701/002	1022-4604	1030-6132
1004-4702					1030-6133
1004-4703					1030-6135

4. Закрепление колонок и втулок и размеры отверстий под колонки и втулки в плитах блока — по ГОСТ 13130—83.

5. Технические условия — по ГОСТ 13130—83.

6. Маркировать: условное обозначение блока без наименования и товарный знак предприятия-изготовителя.

Допускается маркировку наносить на опорную поверхность верхней плиты электрохимическим способом или на бирку.