

ПЕСТИЦИДЫ

**МЕТОД ОПРЕДЕЛЕНИЯ СТАБИЛЬНОСТИ
ВОДНЫХ СУСПЕНЗИЙ СМАЧИВАЮЩИХСЯ
ПОРОШКОВ**

Издание официальное

Пестициды

МЕТОД ОПРЕДЕЛЕНИЯ СТАБИЛЬНОСТИ ВОДНЫХ СУСПЕНЗИЙ СМАЧИВАЮЩИХСЯ ПОРОШКОВ

ГОСТ
16484—79Pesticides.
Method for determination of stability of wettable powder
water suspensionsМКС 65.100
ОКСТУ 2409

Дата введения 01.07.80

Настоящий стандарт распространяется на пестициды, выпускаемые в форме смачивающихся порошков и устанавливает метод определения стабильности их водных суспензий.

Метод заключается в том, что из приготовленной водной суспензии отсасывают 9/10 объема, а в оставшемся объеме определяют массовую долю действующего начала или массу остатка после высушивания. Определение понятия «стабильность суспензии смачивающегося порошка» приведено в приложении. (Измененная редакция, Изм. № 2).

1. АППАРАТУРА, РЕАКТИВЫ И РАСТВОРЫ

Прибор для определения стабильности (см. чертеж), нижний конец трубки, вставленной в цилиндр, должен находиться на уровне метки 25 см^3 , при этом отверстие в пробке совмещается с отверстием в шлифе цилиндра.

Цилиндр 2—250 или 4—250 по ГОСТ 1770.

Допускается использование цилиндров, градуированных на предприятии.

Секундомер.

Термостат водяной или баня водяная.

Стаканы В-1—50 и В-1—250 ТС по ГОСТ 25336.

Палочка с резиновым наконечником.

Насос водоструйный по ГОСТ 25336 или насос вакуумный.

Колба мерная по ГОСТ 1770 вместимостью 1000 см^3 .

Термометр с ценой деления шкалы 1°C .

Шкаф сушильный, обеспечивающий регулирование температуры до 110°C .

Стаканчик для взвешивания СВ-14/8 или СН-85/15 или чашка ЧБН-1—100, или ЧВП-2—100, или ЧВК-2—100 по ГОСТ 25336.

Весы лабораторные общего назначения 2-го класса по ГОСТ 24104* с наибольшим пределом взвешивания 200 г или весы с аналогичными метрологическими характеристиками.

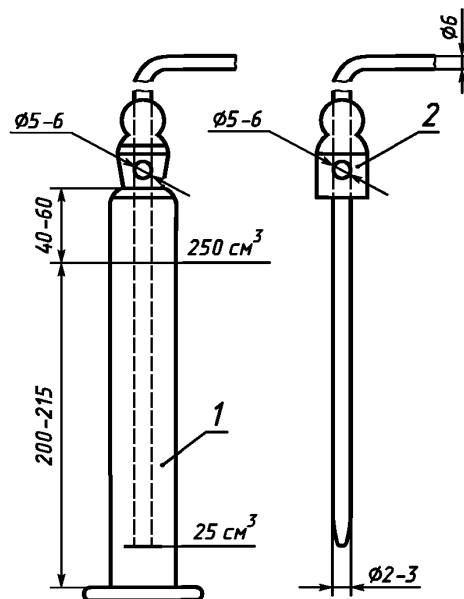
Кальций хлорид обезвоженный.

Магний хлористый 6-водный по ГОСТ 4209.

Вода дистиллированная по ГОСТ 6709 или вода эквивалентной чистоты.

(Измененная редакция, Изм. № 1, 2).

Прибор для определения стабильности



1 — цилиндр; 2 — пробка со шлифом и с впаянной отсасывающей трубкой

* С 1 июля 2002 г. введен в действие ГОСТ 24104—2001.

2. ПОДГОТОВКА К АНАЛИЗУ

2.1. Приготовление воды заданной жесткости

Необходимое количество обезвоженного хлорида кальция и шестиводного хлористого магния помещают в мерную колбу, растворяют в дистиллированной воде, доводят объем раствора водой до метки и тщательно перемешивают.

Масса реактивов, необходимая для приготовления 1 дм³ воды заданной жесткости, указана в таблице.

Жесткость воды, моль/дм ³	Масса, г	
	CaCl ₂ обезвоженный	MgCl ₂ ·6H ₂ O
1	0,0444	0,0203
3,4226	0,1520	0,0690
6,8452	0,3040	0,1390
9,9934	0,4440	0,2020

(Измененная редакция, Изм. № 2).

2.2. Жесткость воды, масса навески препарата для получения суспензии, концентрация и способ приготовления суспензии должны быть указаны в нормативно-технической документации на пестицидные препараты.

Если рекомендуется несколько концентраций, то следует выбрать максимальную концентрацию.

(Измененная редакция, Изм. № 1).

2.3. Приготовление суспензии

Применяют один из описанных ниже способов.

Способ 1. Навеску препарата помещают в стакан, добавляют небольшой объем воды заданной жесткости и перемешивают в течение 2 мин палочкой до образования пасты. Затем по каплям прибавляют 50 см³ воды заданной жесткости, имеющей температуру (30±1) °С, стакан с содержимым помещают в водяной термостат и выдерживают при (30±1) °С в течение 13 мин.

Способ 2. Навеску препарата помещают в стакан, содержащий 50 см³ воды заданной жесткости, подогретой до (30±1) °С, затем содержимое стакана интенсивно перемешивают кругообразными движениями в течение 2 мин до возникновения вихревой воронки, после чего стакан помещают в водяной термостат или водяную баню и выдерживают при температуре (30±1) °С в течение 13 мин.

Способ 3. Навеску препарата помещают в стакан вместимостью 50 см³, добавляют небольшой объем воды заданной жесткости и перемешивают в течение 2 мин палочкой с резиновым наконечником до образования пасты.

(Измененная редакция, Изм. № 1, 2).

2.4. **(Исключен, Изм. № 1).**

3. ПРОВЕДЕНИЕ АНАЛИЗА

3.1. Суспензию, приготовленную по п. 2.3, количественно переносят в цилиндр 1 прибора для определения стабильности (см. чертеж), прибавляют воду заданной жесткости температурой (30±1) °С до 250 см³, закрывают цилиндр пробкой и содержимое перемешивают, переворачивая на 180° в течение 1 мин 30 раз. Затем цилиндр закрепляют на штативе в вертикальном положении и помещают в водяной термостат или водяную баню, при этом одновременно включают секундомер, вынимают пробку и выдерживают при (30±1) °С в течение 30 мин.

После выдержки удаляют из цилиндра 225 см³ водной суспензии с помощью отсасывающей трубки и водоструйного насоса в течение 10—15 с. При этом необходимо следить, чтобы нижний конец трубки находился только на несколько миллиметров ниже снижающегося уровня суспензии.

3.2. Стабильность водной суспензии определяют по массовой доле действующего начала в оставшихся 25 см³ или методом высушивания остатка до постоянной массы.

Методика определения массовой доли действующего начала, технология и температурный режим высушивания остатка должны быть указаны в нормативно-технической документации на пестицидные препараты.

3.1, 3.2. **(Измененная редакция, Изм. № 1, 2).**

4. ОБРАБОТКА РЕЗУЛЬТАТОВ

4.1. Стабильность суспензии смачивающихся порошков (X), определенную с учетом массы действующего начала, в процентах вычисляют по формуле

$$X = \frac{10 \cdot 100 \cdot (m_1 - m_2)}{9 \cdot m_1},$$

где m_1 — масса действующего начала в навеске = $\frac{a \cdot m}{100}$, г;

a — массовая доля действующего начала в препарате, %;

m — масса навески препарата, г;

m_2 — масса действующего начала в оставшихся 25 см³ суспензии, г;

4.2. **(Исключен, Изм. № 1).**

4.3. Стабильность суспензий смачивающихся порошков (X_1), определенную методом высушивания остатка, в процентах вычисляют по формуле

$$X_1 = \frac{10 \cdot 100 \cdot (m - m_1)}{9 \cdot m},$$

где m_1 — масса остатка, полученного после высушивания 25 см³ суспензии, г;

m — масса навески препарата, г.

(Измененная редакция, Изм. № 1, 2).

4.4. За результат анализа принимают среднее арифметическое результатов двух параллельных определений, абсолютное расхождение между которыми не превышает допускаемое расхождение, равное 4 %.

Допускаемая абсолютная суммарная погрешность результата анализа ± 3 % при доверительной вероятности 0,95.

(Измененная редакция, Изм. № 2).

ПРИЛОЖЕНИЕ
Справочное

Стабильность суспензии смачивающегося порошка — массовая доля основного вещества, которая остается в суспензии при установленных условиях испытания.

ПРИЛОЖЕНИЕ. (Введено дополнительно, Изм. № 2).

ИНФОРМАЦИОННЫЕ ДАННЫЕ

1. РАЗРАБОТАН И ВНЕСЕН Министерством химической промышленности СССР

РАЗРАБОТЧИКИ

В.К. Промоненков, Т.Я. Жесткова

2. УТВЕРЖДЕН И ВВЕДЕН В ДЕЙСТВИЕ Постановлением Государственного комитета СССР по стандартам от 28.05.79 № 1919

3. ВЗАМЕН ГОСТ 16484—70

4. ССЫЛОЧНЫЕ НОРМАТИВНО-ТЕХНИЧЕСКИЕ ДОКУМЕНТЫ

Обозначение НТД, на который дана ссылка	Номер раздела
ГОСТ 1770—74	1
ГОСТ 4209—77	1
ГОСТ 6709—72	1
ГОСТ 24104—88	1
ГОСТ 25336—82	1

5. Ограничение срока действия снято Постановлением Госстандарта от 03.04.91 № 417

6. ИЗДАНИЕ (апрель 2003 г.) с Изменениями № 1, 2, утвержденными в сентябре 1984 г., апреле 1991 г. (ИУС 1—85, 6—91)

Редактор *Л.И. Нахимова*
Технический редактор *Л.А. Кузнецова*
Корректор *А.С. Черноусова*
Компьютерная верстка *Л.А. Круговой*

Изд. лиц. № 02354 от 14.07.2000. Подписано в печать 05.06.2003. Усл. печ. л. 0,93. Уч.-изд. л. 0,45. Тираж 62 экз.
С 10798. Зак. 167.

ИПК Издательство стандартов, 107076 Москва, Колодезный пер., 14.
<http://www.standards.ru> e-mail: info@standards.ru
Набрано и отпечатано в ИПК Издательство стандартов