

## ВТУЛКИ НАПРАВЛЯЮЩИЕ ДЛЯ ТОЛКАТЕЛЕЙ

ГОСТ  
18783—80\*

## Конструкция и размеры

Guide bushes for pushers.  
Design and dimensions

ОКП 39 6330

Взамен  
ГОСТ 18783—73

Постановлением Государственного комитета СССР по стандартам от 31 декабря 1980 г. № 6293 срок введения установлен

с 01.01.82

Проверен в 1985 г.

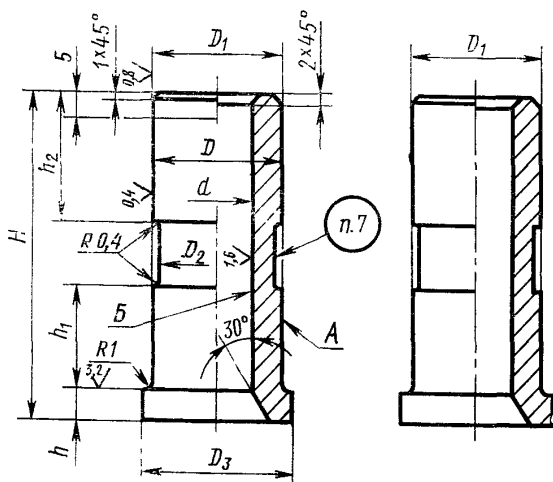
Несоблюдение стандарта преследуется по закону

1. Конструкция и размеры направляющих втулок для толкателей должны соответствовать указанным на чертеже и в таблице.

6,3  
✓ (✓)

Исполнение 1

Исполнение 2



Издание официальное

Перепечатка воспрещена

★

\* Переиздание (декабрь 1986 г.) с Изменением № 1,  
утвержденным в декабре 1985 г. (ИУС № 4—86).

размеры в мм

Исполнение 1		Исполнение 2		$d$ (поле допуска Н12)	$H$	$D$ (поле допуска s6)	$D_1$ (поле допуска f9)	$D_s$	$D_a$	$h$	$h_1$	$h_2$	Масса, кг, не более		
Обозначение втулки	Применяемость	Обозначение втулки	Применяемость												
1032-2351		1032-2352		4,5	От 25 до 40	10	10	9,5	14	4	8	12	0,021		
1032-2353		1032-2354		5,6	От 25 до 45	12	12	11,5	16				0,032		
1032-2355		1032-2356		7,1	От 30 до 50	14	14	13,5	18				10	15	0,045
1032-2357		1032-2358		9,0	От 36 до 60	16	16	15,0	20	5	12	17	0,065		
1032-2359		1032-2361		11,0	От 36 до 63	20	20	19,0	25				0,108		
1032-2362		1032-2363		13,0	От 36 до 71	25	25	24,0	30				0,200		
1032-2364		1032-2365		17,0	От 40 до 80	30	30	29,0	36	6	14	20	0,301		
1032-2366		1032-2367		19,0	От 45 до 90	32	32	31,0	38				16	22	0,368
1032-2368		1032-2369		21,0	От 50 до 100	36	36	35,0	42				18	25	0,527
1032-2371		1032-2372		25,0	От 56 до 110	40	40	39,0	45	8	21	28	0,700		
1032-2373		1032-2374		29,0	От 60 до 130	45	45	44,0	50				25	0,949	
1032-2375		1032-2376		31,0	От 80 до 140	50	50	49,0	56				30	35	1,328
1032-2377		1032-2378		35,0	От 90 до 150	56	56	55,0	62	8	36	40	1,703		
1032-2379		1032-2381		39,0	От 100 до 160	60	60	59,0	67				40	45	2,051
1032-2382		1032-2383		49,0	От 110 до 180	71	71	70,0	80				45	50	2,605
1032-2384		1032-2385		59,0	От 140 до 200	85	85	84,0	95	56	60	4,617			

Примечание. Масса подсчитана для наибольшего размера втулки  $H$ .

Пример условного обозначения втулки размера-  
ми  $d=9$  мм,  $H=36$  мм, исполнения 1:

*Втулка 1032-2357/036 ГОСТ 18783—80*

2. Материал — сталь марки У8А по ГОСТ 1435—74.

3. Твердость — 51...55 HRC<sub>3</sub>.

(Измененная редакция, Изм. №1).

4. Допуск цилиндричности поверхности *A* на всей длине — по 8-й степени точности ГОСТ 24643—81.

5. Допуск радиального биения поверхности *B* относительно по-  
верхности *A* — по 9-й степени точности ГОСТ 24643—81.

6. Технические требования — по ГОСТ 18824—80.

7. Маркировать: условное обозначение втулки без наименова-  
ния и товарный знак предприятия-изготовителя.

8. Пример применения направляющих втулок дан в справочном  
приложении.

**ПРИЛОЖЕНИЕ**  
Справочное

**ПРИМЕР ПРИМЕНЕНИЯ НАПРАВЛЯЮЩИХ ВТУЛОК ДЛЯ ТОЛКАТЕЛЕЙ**

*Исполнение 1*

*Исполнение 2*

