



ГОСУДАРСТВЕННЫЙ СТАНДАРТ
СОЮЗА ССР

**КИНЕСКОПЫ ДЛЯ ЧЕРНО-БЕЛОГО
ТЕЛЕВИДЕНИЯ**

ОСНОВНЫЕ РАЗМЕРЫ

ГОСТ 22603—77

Издание официальное

Е

Цена 3 коп.

ГОСУДАРСТВЕННЫЙ КОМИТЕТ СССР ПО СТАНДАРТАМ
Москва

КИНЕСКОПЫ ДЛЯ ЧЕРНО-БЕЛОГО ТЕЛЕВИДЕНИЯ

ГОСТ
22603—77*

Основные размеры

Black-and-white television picture tubes.
Basic dimensionsВзамен
ГОСТ 17793—72
в части основных
размеров

Постановлением Государственного комитета стандартов Совета Министров СССР от 29 июня 1977 г. № 1627 срок введения установлен

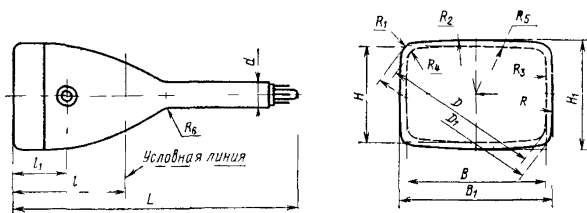
с 01.07.78

Несоблюдение стандарта преследуется по закону

1. Настоящий стандарт распространяется на вновь разрабатываемые кинескопы с прямоугольным экраном и электромагнитным отклонением луча для телевизионных приемников, видеопросмотровых и видеоконтрольных устройств черно-белого телевидения, изготавливаемых для нужд народного хозяйства и поставки на экспорт и предназначенных для непосредственного визуального наблюдения изображения, и устанавливает основные размеры и их сочетания.

(Измененная редакция, Изм. № 1).

2 Основные размеры и их буквенные обозначения должны соответствовать указанным на черт. 1 для кинескопов с диагональю экрана 4—16 см и на черт. 2 — для кинескопов с диагональю экрана 23—67 см.



Черт 1

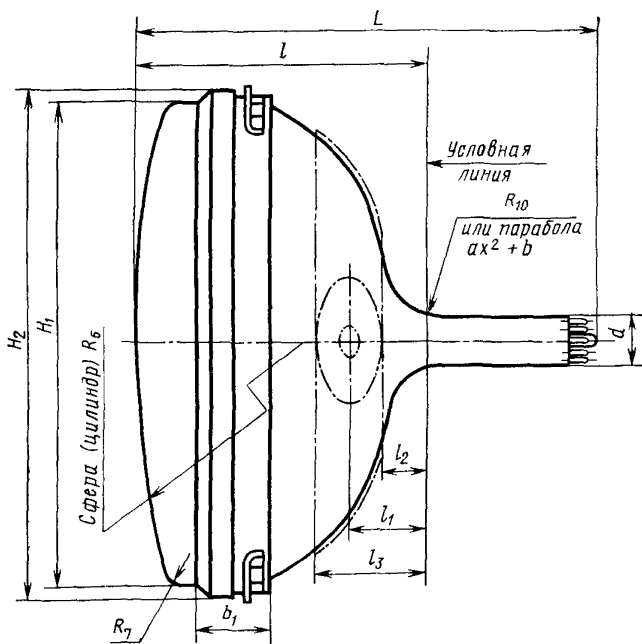
Издание официальное

Перепечатка воспрещена

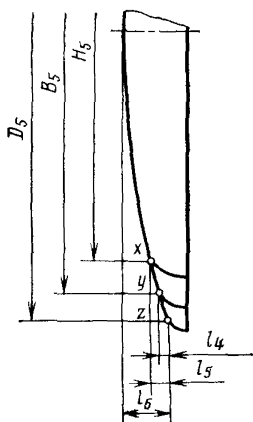
Е

* Переиздание (июль 1987 г.) с Изменением № 1, утвержденным в апреле 1986 г. (ИУС 7—86)

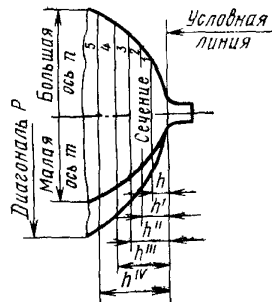
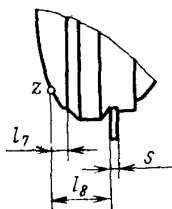
© Издательство стандартов, 1987

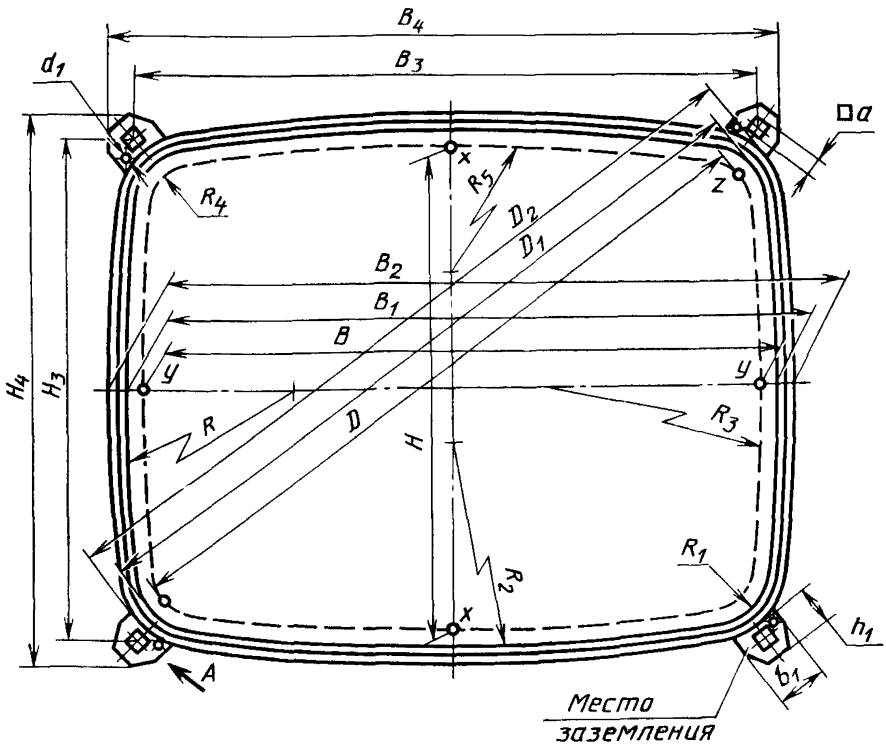


Предельные размеры конической части баллона



Вид А повернуто





Черт. 2 (продолжение)

Примечания:

1. На чертежах, приведенных в стандартах и другой нормативно-технической документации на кинескопы конкретных типов, должны быть указаны:

угол между плоскостью, проходящей через ось прибора и ось штырька (или ключа цоколя) и плоскостью, проходящей через ось прибора и ось вывода-колпачка;

отклонение одной из проушин от плоскости, проходящей через остальные три проушины;

расстояние от вывода-колпачка или другого вывода до внешнего проводящего покрытия;

диаметр штырей, центры которых образуют прямоугольник с размерами $B_3 \times H_3$ (размеры номинальные).

2. Крепежные отверстия системы взрывозащиты должны быть расположены так, чтобы кинескоп свободно надевался на штыри, центры которых образуют прямоугольник с размерами $B_3 \times H_3$.

3. Точки x и y указывают на чертежах изделий, к которым не предъявляются требования по декоративности стекла экрана в зоне C (зона C — граница рабочей поверхности экрана до линии разреза).

3. Допускаемые сочетания размеров диагонали экрана, угла отклонения луча, диаметра горловины баллона, минимальных размеров рабочей части экрана и максимального расстояния от экрана до условной линии кинескопов должны соответствовать указанным в таблице.

Диагональ экрана (округленное число), см	Максимальное расстояние от экрана до условной линии, мм	Минимальные размеры рабочей части экрана, мм		Угол отклонения луча	Диаметр горловины баллона, мм
		большая ось	малая ось		
4*	32	26	19	55°	13 _{-0,8}
6*	42	44	33		
8	55	62	44	70°	
	47				
11	92	83	66	55°	
	67				
16	98	120	98	70°	
	68			20,9 _{-1,4}	
	66			13 _{-0,8}	
23	113	183	140	90°	
31	172	257	195		
	131			110°	
40	220	320	250	90°	29,67 _{-1,87}
	170				
50	208	394	308	110°	
61	257	481	375		
67	284	535	402		

* Кинескопы с диагональю экрана 4 и 6 см предназначены только для видеоконтрольных и видеопросмотровых устройств.

Значения остальных размеров, указанных на черт. 1 и 2, устанавливаются в стандартах и другой нормативно-технической документации на кинескопы конкретных типов.

(Измененная редакция, Изм. № 1).

4. Расположение штырьков и присоединительные размеры штырьков должны соответствовать ГОСТ 7842—71 или стандартам и другой нормативно-технической документации на кинескопы конкретных типов.

5. Выводы-колпачки должны соответствовать ГОСТ 21057—75.

Редактор *В. Н. Шалаева*
Технический редактор *Г. А. Тербинкина*
Корректор *В. С. Черная*

Сдано в наб. 04.03.87 Подп. в печ. 11.08.87 0,5 усл. п. л. 0,5 усл. кр.-отг. 0,27 уч.-изд. л.
Тир. 4000 Цена 3 коп.

Ордена «Знак Почета» Издательство стандартов, 123840, Москва ГСП, Новопресненский пер., 3
Тип. «Московский печатник». Москва, Лялин пер., 6. Зак. 498