



ГОСУДАРСТВЕННЫЙ СТАНДАРТ  
СОЮЗА ССР

---

**ПРОДУКТЫ ЛЕСОХИМИЧЕСКИЕ**  
**МЕТОДЫ ОПРЕДЕЛЕНИЯ ТЕМПЕРАТУРЫ РАЗМЯГЧЕНИЯ**  
**ГОСТ 23863—79**

**Издание официальное**

БЗ 10—95

**ИПК ИЗДАТЕЛЬСТВО СТАНДАРТОВ**  
**Москва**

**ПРОДУКТЫ ЛЕСОХИМИЧЕСКИЕ****Методы определения температуры размягчения****ГОСТ  
23863—79**Wood chemical products. Methods for  
determination of the softening temperatureОКСТУ 2409

---

Дата введения **01.01.81**

Настоящий стандарт распространяется на лесохимические продукты и устанавливает методы определения температуры размягчения канифоли и ее производных:

метод А — определение на аппарате типа ИКАР с помощью трубки и стержня;

метод Б — определение по кольцу и шару.

Методы основаны на определении температуры, при которой происходит выдавливание продукта под действием груза определенной массы вследствие его нагрева и размягчения.

(Измененная редакция, Изм. № 2).

**Метод А. Определение температуры размягчения на аппарате типа ИКАР с помощью трубки и стержня**

**1. АППАРАТУРА**

Аппарат типа ИКАР (черт. 1—3) в соответствии с нормативно-технической документацией, утвержденной в установленном порядке.

Весы лабораторные общего назначения типа ВЛКТ-500 г-М или аналогичного типа.

Секундомер.

Термометр ТН 5 по ГОСТ 400.

(Измененная редакция, Изм. № 2).

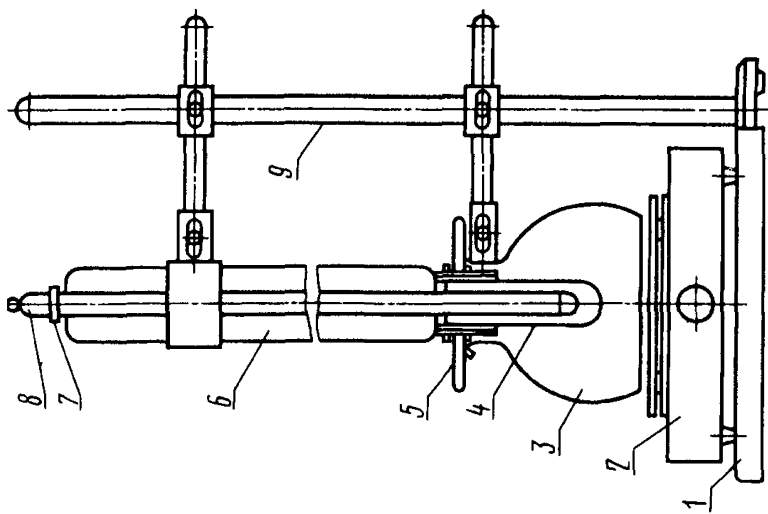
---

Издание официальное

Перепечатка воспрещена

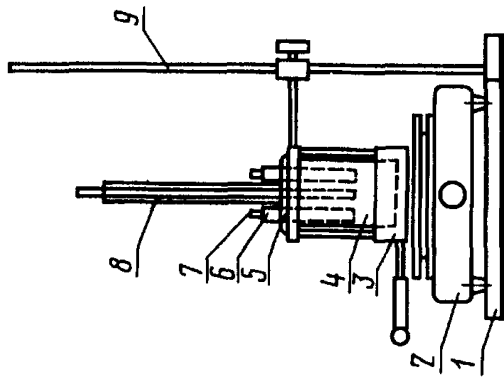
© Издательство стандартов, 1979  
© ИПК Издательство стандартов, 1997  
Переиздание с изменениями

Схема плавильника аппарата



1 — подставка; 2 — электроплитка; 3 — стеклянный отражатель; 4 — пробирка; 5 — держатель; 6 — трубка направляющая для термометра; 7 — резинное кольцо; 8 — термометр; 9 — штатив

Схема основного блока аппарата

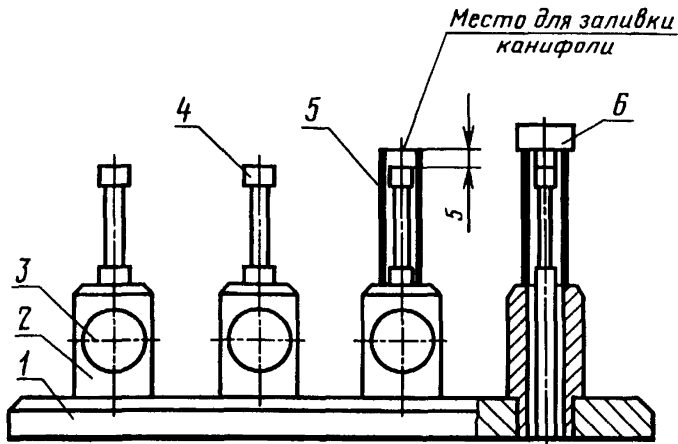


1 — подставка; 2 — электроплитка; 3 — регулятор скорости нагрева; 4 — стакан; 5 — крышка; 6 — гнездо для измерительной трубки; 7 — стеклянная измерительная трубка; 8 — термометр; 9 — штатив

Черт. 2

Черт. 1

## Схема станка для заливки продукта



1 — плита; 2 — втулка; 3 — винт; 4 — стержень; 5 — стеклянная трубка;  
6 — шаблон

Черт. 3

## 2. ПОДГОТОВКА К ИСПЫТАНИЮ

Около 10 г средней пробы испытуемого продукта дробят на кусочки и отбирают ручную фракцию размером зерен 7—13 мм и массой не менее 2 г.

Испытание пылевидного продукта не допускается.

Монтаж и подготовку аппарата к испытанию проводят по инструкции, прилагаемой к аппарату.

## 3. ПРОВЕДЕНИЕ ИСПЫТАНИЯ

Отобранную фракцию продукта помещают в пробирку плавильника аппарата, где она расплавляется на заранее нагретой электроплитке. Как только температура продукта достигнет 130 °С, быстро вынимают держатель с пробиркой и расплавленный продукт наливают в стеклянные трубки, надетые на никелированные железные стержни станка для заливки канифоли.

Если при 130 °С продукт полностью не расплавился, то температуру нагрева необходимо повысить до 150 °С.

После застывания продукта излишек его срезают нагретым стальным ножом.

Высота слоя налитого продукта в стеклянной трубке должна быть 5 мм. Внешнюю поверхность стеклянных трубок очищают, а с торца подравнивают лезвием ножа или бритвы. Стеклянные трубки с продуктом снимают со стержней и свободными от продукта концами вставляют в гнезда для измерительных трубок основного блока аппарата так, чтобы их торцы выдвинулись немного вверх. Крышку с трубками размещают так, чтобы трубки были в горизонтальном положении, и с помощью стальной спицы осторожно вставляют в каждую стеклянную трубку по одному грузу: Закругленный конец груза должен быть обращен к продукту.

Нижний конец ртутного шарика термометра, вставленного в центральное гнездо, должен находиться на одном уровне с нижним слоем продукта.

В стакан наливают дистиллированную воду до уровня  $(100 \pm 5)$  мм и нагревают ее не более чем на 10 °С ниже предполагаемой температуры размягчения.

Крышку с установленными в нее трубками помещают на держатель, при этом трубки с продуктом и термометр должны быть погружены в воду на  $(60 \pm 5)$  мм.

Ручкой регулятора регулируют скорость нагрева воды в стакане так, чтобы температура поднималась со скоростью  $(2 \pm 0,3)$  °С в минуту. Если отклонение в скорости повышения температуры будет более чем 0,3 °С в минуту, испытание прекращают и опыт повторяют.

Непрерывно наблюдают за стеклянными трубками и изменением температуры. В тот момент, когда вода проникнет в стеклянные трубки вследствие выдавливания продукта грузом, отмечают показания термометра.

**(Измененная редакция, Изм. № 1, 2).**

#### 4. ОБРАБОТКА РЕЗУЛЬТАТОВ

За температуру размягчения принимают среднее арифметическое четырех показаний термометра, отмеченных для четырех трубок.

Допускаемые расхождения между наиболее отличающимися показаниями термометра не должны превышать 0,8 °С.

Допускаемые расхождения между средними результатами при межлабораторном контроле не должны превышать 1 °С.

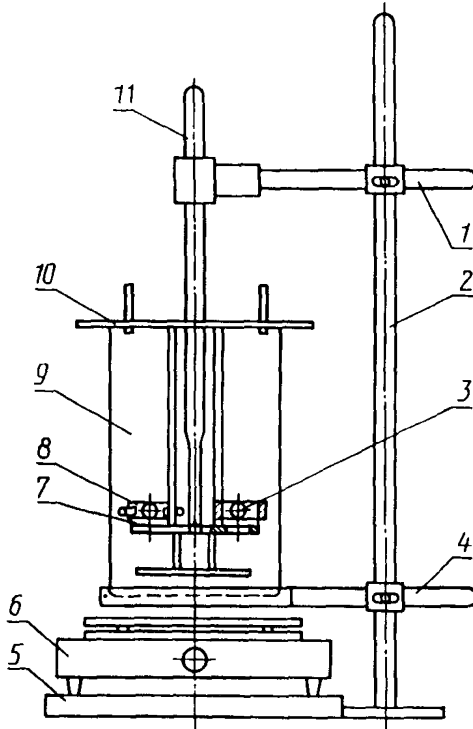
## Метод Б. Определение температуры размягчения по кольцу и шару

(ИСО 4625—80 «Вещества связующие для лаков и красок.  
Определение температуры размягчения методом кольца и шарика»)\*

## 5. АППАРАТУРА, ПОСУДА И РЕАКТИВЫ

Аппарат типа АИСТ (черт. 4) в соответствии с нормативно-технической документацией, утвержденной в установленном порядке.

Схема основного блока аппарата



- 1 — зажим с лапкой; 2 — штатив; 3 — шар; 4 — зажим с держателем; 5 — подставка;  
6 — электроплитка; 7 — кольцо; 8 — центрователь; 9 — стакан; 10 — держатель;  
11 — термометр  
Черт. 4

\*Дополнительные требования, отражающие потребности экономики страны, выделены курсивом.

## С. 6 ГОСТ 23863—79

*Весы лабораторные общего назначения типа ВЛКТ-500 г-М или аналогичного типа.*

*Пинцет.*

*Секундомер.*

*Термометр ТН 5 по ГОСТ 400 или аналогичный длиной не более 330 мм.*

*Термометр стеклянный лабораторный с ценой делений 1 °С, обеспечивающий измерение температуры в диапазоне 100—180 °С.*

*Штатив лабораторный.*

*Электрическая плитка с регулировкой нагрева.*

*Стакан В (Н)-2—100 по ГОСТ 25336.*

*Вода дистиллированная по ГОСТ 6709.*

*Глицерин по ГОСТ 6823 или по ГОСТ 6824, или по ГОСТ 6259.*

*Декстрин по ГОСТ 6034.*

*Тальк.*

## 6. ПОДГОТОВКА К ИСПЫТАНИЮ

Проба должна состоять из свежеизмельченных кусочков продукта, очищенных от его пыли.

*Подготовку аппарата типа АИСТ к испытанию проводят в соответствии с инструкцией, прилагаемой к аппарату.*

## 7. ПРОВЕДЕНИЕ ИСПЫТАНИЯ

Около 40 г продукта помещают в стакан и расплавляют на электрической плитке, не допуская перегревания пробы выше температуры свободного перелива продукта (130 °С). Если при 130 °С продукт полностью не расплавился, то температуру нагрева необходимо повысить до 150 °С. Период времени от начала нагрева до переливания пробы не должен превышать 15 мин. Расплавленный продукт наливают с избытком в два кольца, помещенные на металлическую пластину, покрытую смесью декстрина с глицерином в соотношении 1:3 или талька с глицерином в том же соотношении. При заполнении колец следует избегать попадания пузырьков воздуха в пробу. Залитую в кольца пробу охлаждают при температуре окружающей среды не менее 30 мин, затем гладко срезают нагретым ножом избыток продукта вровень с краями колец.

В стакан наливают свежекипяченую дистиллированную воду до уровня (104±4) мм. Температура воды должна быть ниже предпола-

гаемой температуры размягчения испытуемого продукта не менее чем на 45 °С, но не ниже плюс 5 °С.

Кольца с пробой помещают в отверстия на подвеске аппарата, на каждое кольцо помещают центрователь для шара, шары помещают в гнезда на подвеске и подвеску помещают в стакан с водой. В среднее отверстие подвески вставляют термометр с ценой деления 0,2 °С так, чтобы нижняя часть ртутного резервуара находилась на одном уровне с нижней плоскостью колец. Термометр крепится на штативе таким образом, чтобы он не касался пластины с кольцами.

*При использовании термометра ТН 5 для проведения испытаний измерение скорости подъема температуры до 30 °С проводится другим термометром.*

*Допускается использовать другие термометры с ценой деления не более 0,5 °С, погрешностью измерения не более 0,5 °С и длиной не более 330 мм.*

Начальную температуру воды в стакане выдерживают в течение 15 мин. Затем шары с помощью пинцета помещают на кольца. Стакан устанавливают на электрическую плитку так, чтобы плоскость колец была строго горизонтальна, и включают обогрев плитки. Скорость нагрева воды должна быть равномерной в течение всего испытания и составлять после первых 3 мин нагрева ( $5 \pm 0,5$ ) °С в минуту. Не допускается усреднение скорости нагрева.

Для каждого кольца отмечают температуру, при которой выдавливаемый шаром продукт коснется нижней горизонтальной пластины подвески.

## 8. ОБРАБОТКА РЕЗУЛЬТАТОВ

8.1. За результат испытания принимают среднее арифметическое результатов двух параллельных определений температуры размягчения, округленное до десятых долей градуса.

8.2. Допускаемые расхождения между результатами параллельных определений не должны превышать 1 °С при доверительной вероятности  $P=0,95$ .

Допускаемые расхождения между средними результатами определений при межлабораторном контроле не должны превышать 2 °С при доверительной вероятности  $P=0,95$ .

Разд. 5—8. (Введены дополнительно, Изм. № 2).



## ИНФОРМАЦИОННЫЕ ДАННЫЕ

1. РАЗРАБОТАН И ВНЕСЕН Министерством целлюлозно-бумажной промышленности

### РАЗРАБОТЧИКИ

А.М. Чашин, О.В. Скворцова, А.М. Майзель, В.В. Будылина

2. УТВЕРЖДЕН И ВВЕДЕН В ДЕЙСТВИЕ Постановлением Государственного комитета стандартов Совета Министров СССР от 23.10.79 № 4020

3. Срок проверки — 1997 г.; периодичность проверки — 5 лет

4. ВВЕДЕН ВПЕРВЫЕ

5. Стандарт предусматривает прямое применение международного стандарта ИСО 4625—80 «Вещества связующие для лаков и красок. Определение температуры размягчения методом кольца и шарика»

6. ССЫЛОЧНЫЕ НОРМАТИВНО-ТЕХНИЧЕСКИЕ ДОКУМЕНТЫ

Обозначение НТД, на который дана ссылка	Номер раздела
ГОСТ 400—80	1, 5
ГОСТ 6034—74	5
ГОСТ 6259—75	5
ГОСТ 6709—72	5
ГОСТ 6823—77	5
ГОСТ 6824—76	5
ГОСТ 25336—82	5

7. Проверен в 1992 г. Ограничение срока действия снято Постановлением Госстандарта от 30.03.92 № 330

8. ПЕРЕИЗДАНИЕ (февраль 1997 г.) с Изменениями № 1, 2, утвержденными в апреле 1985 г., марте 1992 г. (ИУС 7—85, 7—92)

Редактор *Л.В. Афанасенко*  
Технический редактор *В.Н. Прусакова*  
Корректор *Р.А. Ментова*  
Компьютерная верстка *С.В. Рябовой*

Изд. лиц. № 021007 от 10.08.95. Сдано в набор 19.02.97. Подписано в печать 18.03.97.  
Усл.печ.л. 0,70. Уч.-изд.л. 0,53. Тираж 156 экз. С298. Зак. 219.

---

ИПК Издательство стандартов  
107076, Москва, Колодезный пер., 14.  
Набрано в Издательстве на ПЭВМ  
Филиал ИПК Издательство стандартов — тип. "Московский печатник"  
Москва, Лялин пер., 6