



**ГОСУДАРСТВЕННЫЙ СТАНДАРТ
СОЮЗА ССР**

**КРЫШКИ ЛЮКОВ ЦИСТЕРН
ДЛЯ НЕФТЕПРОДУКТОВ**

ТИПЫ, ОСНОВНЫЕ ПАРАМЕТРЫ И РАЗМЕРЫ

ГОСТ 25570—82

Издание официальное

**ГОСУДАРСТВЕННЫЙ КОМИТЕТ СССР ПО СТАНДАРТАМ
Москва**

Цена 3 коп.

КРЫШКИ ЛЮКОВ ЦИСТЕРН ДЛЯ НЕФТЕПРОДУКТОВ

Типы, основные параметры и размеры

Hatch covers of tank for petroleum products.
Types, main parameters and dimensions**ГОСТ**
25570—82

ОКП 41 8420

Постановлением Государственного комитета СССР по стандартам от 30 декабря 1982 г. № 5312 срок действия установлен

с 01.01.85
до 01.01.90

Несоблюдение стандарта преследуется по закону

1. Настоящий стандарт распространяется на крышки люков цистерн (далее — крышки) климатических исполнений У, УХЛ1 и Т категории 1 по ГОСТ 15150—69, с рабочим давлением не более 0,05 МПа, предназначенных для светлых нефтепродуктов и устанавливаемых на автомобильных средствах транспортирования и заправки.

Пояснения терминов, применяемых в стандарте, приведены в справочном приложении 1.

2. Крышки следует изготавливать двух типов:

- КО — откидная,
- КС — съемная,

и в зависимости от конструкции узла уплотнения четырех исполнений:

1 — с шипом на пристыковочной поверхности (при размещении уплотнительного элемента в пазу люка),

2 — с пазом на пристыковочной поверхности под уплотнительный элемент,

3 — с плоской пристыковочной поверхностью под уплотнительный элемент,

4 — с пристыковочной поверхностью, соответствующей форме уплотнительного элемента.

При выборе конструктивного исполнения крышек следует предпочитать исполнение 1 исполнению 2, исполнение 2 исполнению 3.

3. Крышки следует изготавливать в соответствии с требованиями настоящего стандарта и нормативно-технической документации по рабочим чертежам, утвержденным в установленном порядке.

Издание официальное

Перепечатка воспрещена



© Издательство стандартов, 1983

4. Параметрический ряд D_y откидных крышек всех исполнений — 100, 125, 160, 200, 250, 300, 400 и 500 мм.

Конструкция и основные размеры откидных крышек исполнений 1 — 3 приведены в рекомендуемом приложении 2.

Конструкцию и основные размеры крышек исполнения 4 устанавливают в нормативно-технической документации.

5. Параметрический ряд D_y съемных крышек указан в таблице.

Съемные крышки люков исполнений 1 — 3 должны соответствовать указанным на чертеже и в таблице.

При выборе размеров съемных крышек следует предпочитать ряд 1 ряду 2.

Пример условного обозначения откидной крышки исполнения 1 для люка с диаметром условного прохода D_y 100 мм:

Крышка люка КО-1—100 ГОСТ 25570—82

То же, съемной крышки исполнения 1 для люка с диаметром условного прохода D_y 400 мм:

Крышка люка КС-1—400 ГОСТ 25570—82

6. Конструктивный внутренний диаметр люка (размер «в свету») не должен отличаться от номинального более чем на 3 %.

7. Отверстия диаметром d — по ГОСТ 11284—75.

Отверстия под болты или шпильки для удобства монтажа следует располагать симметрично главным осям люка.

8. В конструкции съемной крышки должно быть предусмотрено устройство (ручка, скоба и др.) для ее безопасного подъема и перемещения.

Такие устройства на откидных крышках устанавливают по согласованию с потребителем.

9. Предельные отклонения от номинальных размеров — по ГОСТ 25346—82:

а 11 или b 12 (допускается $h12$) — для D_4 и D_5 ;

$h14$ — для D ;

$H12$ — для D_3 и D_6 ;

$H14$ — для d и D_1 .

Смещение осей отверстий от номинального расположения — по ГОСТ 14140—81.

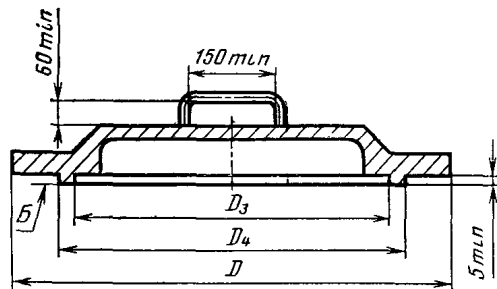
Отклонение от плоскостности пристыковочной поверхности B крышек — по ГОСТ 24643—81 (при отсутствии особых требований).

Для крышек исполнения 2 допускается отклонение от плоскостности пристыковочной поверхности устанавливать в нормативно-технической документации на крышки.

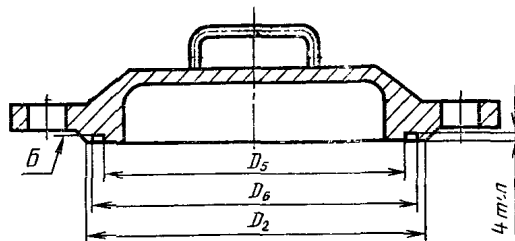
10. Конструкцией узла уплотнения должна быть обеспечена герметичность крышек при избыточном давлении, при котором цистерну испытывают на прочность.

11. Масса съемной крышки люка-лаза не должна быть более 30 кг, люка со специальным оборудованием, используемого также в качестве лаза, — не более 70 кг.

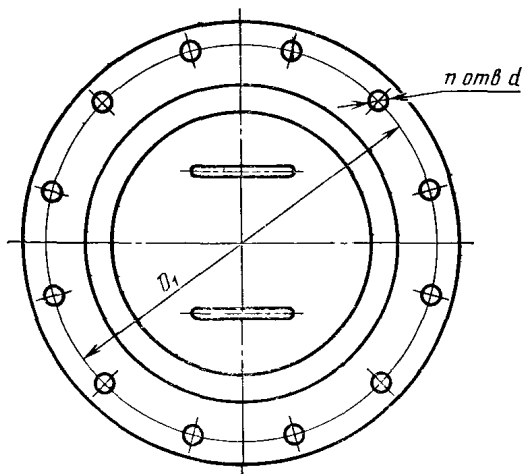
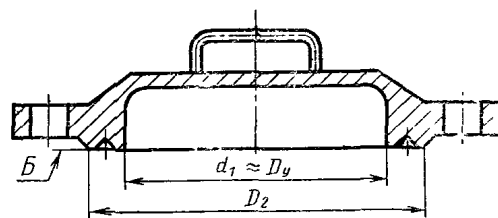
Исполнение 1



Исполнение 2



Исполнение 3



Примечания:

1. Чертеж не определяет конструкции крышек.
2. Размер D_2 и определяемый этим размером элемент конструкции крышки — рекомендуемые.
3. Неуказанные размеры и их предельные отклонения — по рабочим чертежам.

Размеры в мм

D_y	Наружный диаметр крышки D для ряда		D_1	D_2	D_3	D_4	D_5	D_6	n , шт.	Номинальный диаметр болтов или шпилек для ряда	
	1	2*								1	2
300	380	—	350	335	313	323	310	326	8	M8	M10
350	430	—	400	385	363	375	360	378	8	M8	M10
400	—	470	—								
	480	—	450	435	413	423	410	426	12	M8	M10
450	—	496	—								
	530	—	500	485	463	475	460	478	12	M10	M12
500	—	540	—								
	580	—	550	535	513	525	510	528	16	M10	M12
	—	585	—								
	—	596	—								
560	—	600	—								
	640	—	610	595	573	585	570	588	16	M10	M12
	—	652	—								
600	—	660	—								
	—	675	—								
	680	—	650	635	613	625	610	628	16	M10	M12
650	730	—	700	685	663	675	660	678	16	M10	M12
	—	740	—								
710	790	—	760	745	723	735	720	738	20	M10	M12

Размеры в мм

D_y	Наружный диаметр крышки D для ряда		D_1	D_2	D_3	D_4	D_5	D_6	n , шт.	Номинальный диаметр болтов или шпилек для ряда	
	1	2*								1	2
775	850	—	820	805	783	795	780	798	20	M10	M12
900	1000	—	970	955	923	937	920	940	24	M10	M12
	—	1004	—								
950	—	1025	—								
	1050	—	1020	1005	973	987	970	990	24	M10	M12
1000	—	1080	—								
	1100	—	1070	1055	1023	1037	1020	1040	24	M10	M12
1120	1220	—	1190	1175	1143	1157	1140	1160	32	M10	M12
1320	1420	—	1390	1375	1343	1357	1340	1360	32	M10	M12
1400	1500	—	1470	1455	1423	1437	1420	1440	36	M10	M12
1450	1550	—	1520	1505	1473	1487	1470	1490	36	M10	M12
1500	1600	—	1570	1555	1523	1537	1520	1540	36	M10	M12

* При новом проектировании крышек не применять.

ПОЯСНЕНИЯ ТЕРМИНОВ, ПРИМЕНЯЕМЫХ В СТАНДАРТЕ

Крышка люка откидная (КО) — крышка люка, устанавливаемая на петлях, поворотном рычаге или другом шарнирном устройстве.

Крышка люка съемная (КС) — крышка люка, которую крепят к люку (фланцу люка) болтами или шпильками и т. п.

Люк цистерны — отверстие в корпусе цистерны, используемое для налива (горловина), в качестве лаза, для размещения в нем или на его крышке специального оборудования цистерны и других целей.

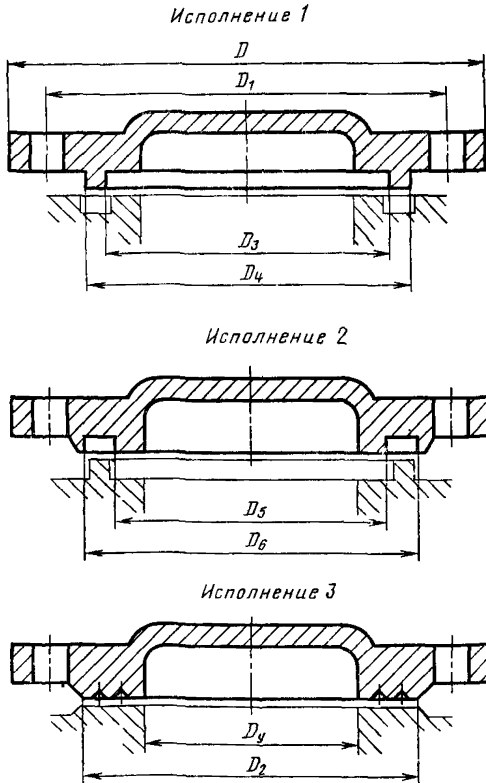
Диаметр условного прохода люка D_y — номинальный внутренний диаметр отверстия люка.

Светлые нефтепродукты — жидкости, получаемые при переработке нефти и нефтепродуктов и используемые в качестве жидкого топлива в системах питания двигателей, в том числе: поршневых двигателей с искровым зажиганием, авиационных газотурбинных двигателей, дизелей и газотурбинных двигателей наземных и морских транспортных средств, а также для коммунально-бытовых (керосин осветительный) и других целей.

ПРИЛОЖЕНИЕ 2
Рекомендуемое

КОНСТРУКЦИЯ И ОСНОВНЫЕ РАЗМЕРЫ ОТКИДНЫХ КРЫШЕК

1. Конструкция и основные размеры откидных крышек массивной конструкции (литых, точеных, штампованных, из неметаллических материалов) приведены на черт. 1 и в табл. 1.

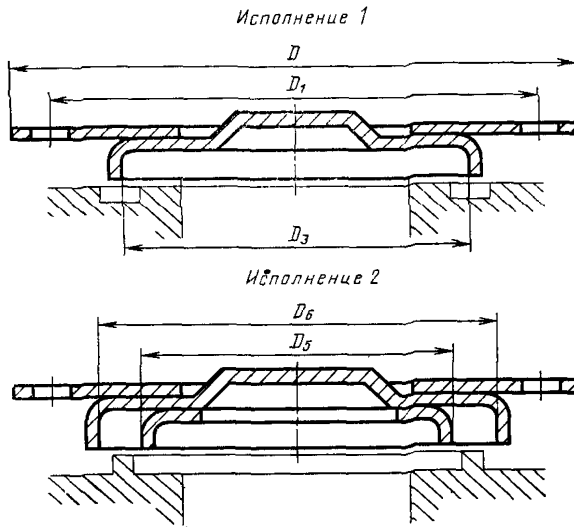


Черт. 1

Таблица 1

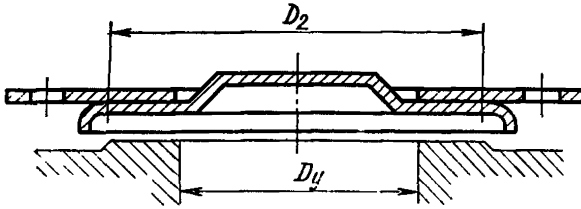
мм							
D_y	D	D_1	D_2	D_3	D_4	D_5	D_6
100	180	150	135	113	123	110	126
125	205	175	160	138	148	135	151
160	240	210	195	173	183	170	186
200	280	250	235	213	223	210	226
250	330	300	285	263	273	260	276
300	380	350	335	313	323	310	326
400	480	450	435	413	423	410	426
500	580	550	535	513	525	510	528

2. Конструкция и основные размеры откидных крышек облегченной конструкции (штампованных из листа толщиной до 5 мм, штампованно-сварных, из неметаллических материалов) приведены на черт. 2 и в табл. 2.



Черт. 2

Исполнение 3



Черт. 2 (продолжение)

Таблица 2

мм						
D_y	D	D_1	D_2	D_3	D_4	D_5
100	180	150	135	113	108	128
125	205	175	160	138	133	153
160	240	210	195	173	168	188
200	280	250	235	213	208	228
250	330	300	285	263	238	278
300	380	350	335	313	308	328
400	480	450	435	413	410	426
500	580	550	535	513	510	528

Редактор *А. Т. Шахназарова*
 Технический редактор *Н. М. Ильичева*
 Корректор *А. Г. Старостин*