

ГЕПТАН НОРМАЛЬНЫЙ ЭТАЛОННЫЙ

ТЕХНИЧЕСКИЕ УСЛОВИЯ

Издание официальное



Москва
Стандартинформ
2009

М Е Ж Г О С У Д А Р С Т В Е Н Н Ы Й С Т А Н Д А Р Т

ГЕПТАН НОРМАЛЬНЫЙ ЭТАЛОННЫЙ

Технические условия

Standard n-heptane.
SpecificationsГОСТ
25828—83Взамен
ГОСТ 5.395—70МКС 75.160.20
ОКП 02 5842 0100 03

Постановлением Государственного комитета СССР по стандартам от 21 июня 1983 г. № 2609 дата введения установлена

01.07.84

Настоящий стандарт распространяется на эталонный нормальный гептан, применяемый в качестве реактива и эталонного топлива при определении октановых чисел автомобильных и авиационных бензинов и их компонентов моторным и исследовательским методами, сортности авиационных бензинов на богатой смеси.

Показатели технического уровня, установленные настоящим стандартом, соответствуют требованиям высшей категории качества.

Формулы: эмпирическая C_7H_{16}

структурная $CH_3-CH_2-CH_2-CH_2-CH_2-CH_2-CH_3$.

Молекулярная масса (по международным атомным массам 1971 г.) — 100,20. Октановое число принимается за нуль.

1. ТЕХНИЧЕСКИЕ ТРЕБОВАНИЯ

1.1. Эталонный нормальный гептан должен изготавливаться в соответствии с требованиями настоящего стандарта по технологическому регламенту, утвержденному в установленном порядке.

1.2. По физико-химическим показателям эталонный нормальный гептан должен соответствовать требованиям и нормам, указанным в таблице.

Наименование показателя	Норма	Метод испытания
1. Внешний вид	Бесцветная прозрачная жидкость без осадка	По ГОСТ 14871—76 (разд. 1) и п. 4.2 настоящего стандарта
2. Плотность при 20 °С, г/см ³	0,6836—0,6840	По ГОСТ 3900—85 (разд. III А)
3. Показатель преломления n_D^{20}	1,3877—1,3879	По ГОСТ 18995.2—73
4. Температура кипения при 101,3 кПа (760 мм рт. ст.), °С	98,30—98,50	По п. 4.3
5. Содержание непредельных углеводородов	Отсутствие	По п. 4.4
6. Массовая доля серы, %, не более	0,003	По ГОСТ 13380—81 и п. 4.5 настоящего стандарта

Издание официальное

★

Перепечатка воспрещена

Переиздание (по состоянию на июнь 2009 г.)

© Издательство стандартов, 1983
© СТАНДАРТИНФОРМ, 2009

2. ТРЕБОВАНИЯ БЕЗОПАСНОСТИ

2.1. Эталонный нормальный гептан — бесцветная легковоспламеняющаяся жидкость с температурой вспышки минус 4 °С, температурой самовоспламенения 223 °С.

Область воспламенения паров гептана в воздухе 1,1—6,7 % (по объему). По классификации опасных грузов в соответствии с ГОСТ 19433—88 эталонный нормальный гептан относится к 3-му классу опасности, подклассу 2, категории 1, группе 2 (3212).

2.2. Эталонный нормальный гептан представляет собой углеводород парафинового ряда, обладает наркотическим раздражающим действием. Длительная работа с гептаном вызывает легкое раздражение кожи и нарушение пищеварения.

Предельно допустимая концентрация паров гептана в воздухе производственных помещений (в пересчете на углерод) 300 мг/м³.

По степени воздействия на организм в соответствии с ГОСТ 12.1.007—76 эталонный нормальный гептан относится к 4-му классу опасности.

Концентрацию паров гептана определяют линейно-колористическим методом с помощью универсального газоанализатора.

2.3. Аппаратура и коммуникации должны быть герметизированы, помещения должны быть оборудованы надлежащей вентиляцией. При работах, связанных с получением нормального гептана, персонал должен проходить медицинский осмотр раз в 12 мес.

2.4. В качестве индивидуальных средств защиты применяют фильтрующий противогаз марки А, специальную одежду, специальную обувь и предохранительные приспособления согласно действующим типовым отраслевым нормам.

2.5. При загорании эталонного нормального гептана необходимо применять следующие средства пожаротушения: песок, химическую пену, тонкораспыленную воду, инертный газ, асбестовое одеяло, порошковые и газовые огнетушители.

3. ПРАВИЛА ПРИЕМКИ

3.1. Эталонный нормальный гептан принимают партиями. Партией считают продукт, однородный по своим показателям качества и сопровождаемый одним документом о качестве. Масса партии не более 2 т.

Проверку состояния упаковки и правильности маркировки проводят на каждой единице упаковки.

Объем выборки для эталонного нормального гептана, применяемого в качестве реактива — по ГОСТ 3885—73, для эталонного нормального гептана, применяемого в качестве эталонного топлива — по ГОСТ 2517—85.

3.2. При получении неудовлетворительных результатов испытаний хотя бы по одному из показателей по нему проводят испытание на удвоенной выборке.

4. МЕТОДЫ ИСПЫТАНИЙ

4.1. Отбор проб

4.1.1. Точечные пробы эталонного нормального гептана отбирают по ГОСТ 2517—85, при этом потребитель отбирает пробы из бидонов (банок), изготовитель — равномерно в течение всего розлива партии в бидоны (банки), отбирая первую точечную пробу в начале розлива, а затем через каждые 50 бидонов, но не менее трех проб. Объем точечной пробы не менее 1 дм³.

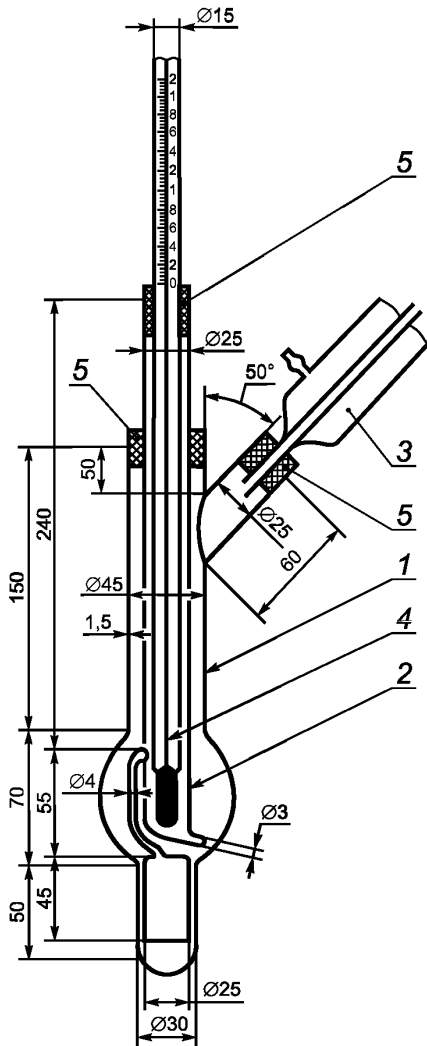
Все точечные пробы смешивают и из полученной объединенной пробы (6 дм³) готовят две средние пробы по 3 дм³, которые сливают в два чистых сухих бидона.

Одну из проб направляют в лабораторию для контрольного анализа, а вторую хранят на случай разногласий в оценке качества продукции в течение гарантийного срока хранения.

4.1.2. Каждый бидон снабжают этикеткой, на которой должны быть указаны:

- наименование продукта;
- наименование предприятия-изготовителя;
- номер партии и количество бидонов в ней;
- дата, время отбора и срок хранения пробы;

Прибор для определения температуры кипения



1 — колба; 2 — насадка; 3 — холодильник;
4 — термометр; 5 — пробка

обозначение стандарта;

фамилии и подписи лиц, отобравших пробу.

4.1.3. Отбор проб эталонного нормального гептана, предназначенного для применения в качестве реактива — по ГОСТ 3885—73.

4.2. Определение внешнего вида

4.2.1. Эталонный нормальный гептан, налитый в цилиндр из бесцветного стекла диаметром 20—30 мм, считают прозрачным, если при визуальном рассмотрении невооруженным глазом в проходящем свете в нем не наблюдается взвешенных или осевших на дно частиц и других нерастворимых компонентов.

4.3. Определение температуры кипения

4.3.1. Приборы и реактивы

Прибор для определения температуры кипения (чертеж).

Барометр ртутный или барометр-анероид любого типа.

Термометр Бекмана метастатический типа ТЛ-1, с ценой деления 0,01 °С.

Вода дистиллированная по ГОСТ 6709—72.

4.3.2. Проведение испытания

В прибор наливают 35—40 см³ дистиллированной воды, закрывают его корковой пробкой с вставленным в нее термометром, нагревают воду до интенсивного кипения и отмечают показания термометра. Термометр должен быть отрегулирован так, чтобы температура кипения соответствовала около 5° по шкале термометра.

Затем воду охлаждают на 5—10 °С, снова нагревают до интенсивного кипения и отмечают установившуюся температуру. За температуру кипения воды по шкале термометра принимают среднее арифметическое значение трех наблюдаемых температур, разность между которыми не должна превышать 0,05 °С. Одновременно отмечают барометрическое давление.

Прибор освобождают от воды, высушивают, наливают в него 35—40 см³ испытуемого эталонного гептана и отмечают его температуру кипения по шкале термометра, как указано выше.

4.3.3. Обработка результатов

Температуру кипения (T) в °С эталонного нормального гептана вычисляют по формулам (1) или (2).

$$T = 100 - \{[1,037t_1 + 0,277(101,3 - P)] - [1,037t_2 + 0,337(101,3 - P)]\} = 100 - [1,037(t_1 - t_2) - 0,060(101,3 - P)]; \quad (1)$$

$$T = 100 - \{[1,037t_1 + 0,037(760 - P_1)] - [1,037t_2 + 0,045(760 - P_1)]\} = 100 - [1,037(t_1 - t_2) - 0,008(760 - P_1)]; \quad (2)$$

где t_1 — температура кипения воды по метастатическому термометру;

t_2 — температура кипения эталонного нормального гептана по метастатическому термометру;

1,037 — поправка на сокращение объема ртути на каждый градус;

0,277(0,037) — поправка на барометрическое давление для воды на каждый кПа (мм рт. ст.);

0,377(0,045) — поправка на барометрическое давление для гептана на каждый кПа (мм рт. ст.);

P — барометрическое давление, кПа;

P_1 — барометрическое давление, мм рт. ст.;

100 — температура кипения воды при 101,3 кПа (760 мм рт. ст.), °С.

За результат испытания принимают среднее арифметическое двух последовательных определений, допускаемое расхождение между которыми не должно превышать 0,05 °С.

4.4. Определение непредельных углеводородов

4.4.1. Качественный метод определения непредельных углеводородов в эталонных топливах основан на способности брома присоединяться по месту двойной связи непредельных углеводородов при комнатной температуре.

4.4.2. Реактивы и посуда

Бром по ГОСТ 4109—79.

Углерод четыреххлористый по ГОСТ 20288—74.

Бумага фильтровальная по ГОСТ 12026—76.

Пробирки П1—14—120 или 16—150 по ГОСТ 25336—82.

Пипетки 2—2—10 и 1—1—1 по ГОСТ 29169—91.

Секундомер механический.

4.4.3. Подготовка к испытанию

Для приготовления раствора брома 17 г брома растворяют в 1 дм³ свежеприготовленного четыреххлористого углерода. Хранят раствор в течение 30 сут в темной склянке.

4.4.4. Проведение испытания

В пробирку из бесцветного стекла помещают 10 см³ профильтрованного через фильтровальную бумагу эталонного нормального гептана, добавляют пипеткой 2 капли раствора брома и встряхивают.

В эталонном нормальном гептане непредельные углеводороды отсутствуют, если желтая окраска раствора не исчезает в течение 3 мин.

4.5. Определение массовой доли серы

Определение массовой доли серы — по ГОСТ 13380—81, при этом для испытания берут 100 см³ эталонного нормального гептана в колбу вместимостью 250 см³.

5. УПАКОВКА, МАРКИРОВКА, ТРАНСПОРТИРОВАНИЕ И ХРАНЕНИЕ

5.1. Упаковка, маркировка, транспортирование и хранение эталонного нормального гептана — по ГОСТ 1510—84 со следующими дополнениями:

эталонный нормальный гептан упаковывают в банки из белой жести вместимостью 3 дм³ по ГОСТ 6128—81 или бидоны вместимостью 20 дм³ по НТД;

транспортная маркировка должна иметь манипуляционные знаки «Беречь от нагрева», «Беречь от влаги» по ГОСТ 14192—96 и знак опасности «Легковоспламеняющаяся жидкость 3.2» по ГОСТ 19433—88.

5.2. Упаковку, маркировку эталонного нормального гептана, расфасованного как химический реактив, проводят по ГОСТ 3885—73, вид и тип тары 3—5, группа фасовки V.

При этом потребительская тара должна иметь знак опасности «Легковоспламеняющаяся жидкость 3.2» по ГОСТ 19433—88, а транспортная маркировка — манипуляционные знаки: «Хрупкое. Осторожно», «Верх» по ГОСТ 14192—96.

5.3. Степень заполнения тары продуктом не должна превышать 90 % объема.

5.4. Транспортирование продукта осуществляют в крытых железнодорожных вагонах или контейнерах в соответствии с правилами перевозки грузов по железной дороге.

5.5. Транспортирование эталонного нормального гептана пакетами — в соответствии с требованиями ГОСТ 24597—81 и ГОСТ 26663—85.

6. ГАРАНТИИ ИЗГОТОВИТЕЛЯ

6.1. Изготовитель гарантирует соответствие эталонного нормального гептана требованиям настоящего стандарта при соблюдении условий транспортирования и хранения.

6.2. Гарантийный срок хранения эталонного нормального гептана — два года со дня изготовления.