



ГОСУДАРСТВЕННЫЙ СТАНДАРТ  
СОЮЗА ССР

---

# УСТРОЙСТВА БУКСИРНЫЕ АВТОМОБИЛЕЙ

ОБЩИЕ ТЕХНИЧЕСКИЕ ТРЕБОВАНИЯ.  
МЕТОДЫ ИСПЫТАНИЙ

ГОСТ 25907—89

Издание официальное

3 коп. БЗ 6—89/464

ГОСУДАРСТВЕННЫЙ КОМИТЕТ СССР ПО СТАНДАРТАМ  
Москва

## УСТРОЙСТВА БУКСИРНЫЕ АВТОМОБИЛЕЙ

Общие технические требования.  
Методы испытанийГОСТ  
25907—89Towing attachments for commercial vehicles  
General technical requirements and test procedure

ОКП 45 8000

Срок действия с 01.01.90  
до 01.01.95

Несоблюдение стандарта преследуется по закону

Настоящий стандарт распространяется на буксирные устройства, состоящие из буксирной вилки или гнезда со шкворнем (буксирных вилок или гнезд), расположенных в передней части автомобилей всех типов (кроме легковых и грузопассажирских, изготовленных на их базе) конструктивной полной массой\* до 50000 кг (а также в задней части тех автомобилей, которые не имеют тягово-цепного устройства), и жесткого буксира типа «штанга» или «треугольник», применяемого в качестве сцепного звена с буксирующим автомобилем, имеющим сзади тяговый крюк по ГОСТ 2349 или тяговую вилку по СТ СЭВ 5165.

Стандарт не распространяется на буксирные устройства автомобилей конструктивной полной массой свыше 50000 кг и автомобилей, поставленных на производство до 01.01.92, а также на буксирные устройства других типов.

## 1. ТИПЫ, ОСНОВНЫЕ ПАРАМЕТРЫ И РАЗМЕРЫ

1.1. В зависимости от конструктивного исполнения следует различать буксирные устройства типов «штанга — буксирная вилка» и «треугольник — буксирные вилки».

\* Под конструктивной полной массой седельного тягача следует понимать сумму массы снаряженного седельного тягача и седельной массы, устанавливаемых изготовителем, а также регламентированных масс водителя и обслуживающего персонала по числу мест в кабине

Издание официальное

Перепечатка воспрещена



© Издательство стандартов, 1989

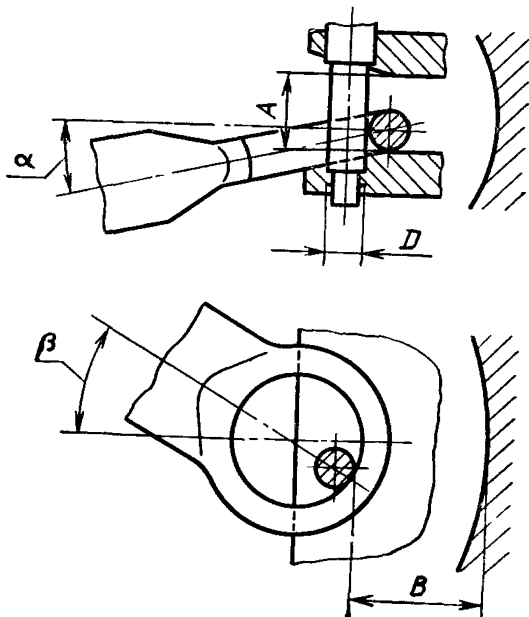
1.2. Типоразмер буксирного устройства должен определяться в зависимости от конструктивной полной массы буксируемого автомобиля в соответствии с таблицей.

Размеры, мм

Типоразмер	Конструктивная полная масса буксируемого автомобиля, кг	A, не менее	B, не менее	D, не менее	L	C	E	Высота расположения продольной оси буксирной вилки
1	— До 3500	48	52	26	1800	От 570 до 1150	От 1500 до 2000	От 300 до 800
2	Св. 3500 до 19000			31	2100			От 600*
3	Св. 14500 до 35000			33	2200			
4	Св. 30000	70	65	52	*	*	*	От 900 до 1300

\* Конкретное значение устанавливается по согласованию изготовителя с потребителем (заказчиком).

1.3. Основные размеры буксирной вилки со шкворнем должны соответствовать указанным на черт. 1 и в таблице.



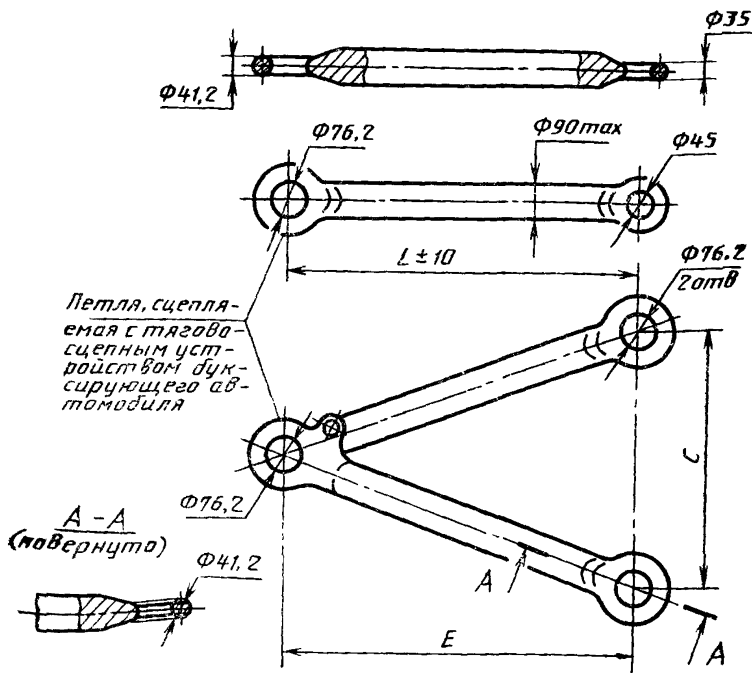
Черт 1

Примечание. Конструкция буксирной вилки со шкворнем чертежом не регламентируется.

1.4. На автомобилях всех типов, кроме автомобилей высокой проходимости, должны устанавливаться одна или две буксирные вилки, а на автомобилях высокой проходимости обязательна установка двух буксирных вилок. Буксирные вилки должны быть расположены либо в вертикальной продольной плоскости симметрии автомобиля (одна вилка), либо симметрично относительно нее на расстоянии от 570 до 1150 мм между осями шкворней (две вилки), причем ось вилки (вилки) должна быть параллельна продольной оси автомобиля.

По согласованию изготовителя с потребителем (заказчиком) допускается иное число и расположение буксирных вилок.

1.5. Высота расположения продольной оси буксирной вилки (буксирных вилок) от опорной поверхности для автомобилей всех типов, кроме автобусов, должна соответствовать указанной в таблице, а для автобусов — устанавливаться по согласованию изготовителя с потребителем (заказчиком)



Черт 2

## Примечания

1. Конструкция буксира чертежом не регламентируется.
2. Отклонение размеров петель по ГОСТ 7503

1.6. Размеры буксиров и их петель должны соответствовать указанным на черт. 2 и в таблице. Для буксиров типа «штанга» типоразмеров 1—3 по согласованию изготовителя с потребителем (заказчиком) допускаются, а для буксира типоразмера 4 обязательны одинаковые размеры петель на обоих концах буксира, которые должны соответствовать указанным на черт 2 для петли, сцепляемой с тягово-сцепным устройством буксирующего автомобиля.

Для буксиров типа «треугольник», в конструкцию которых встроены шарниры с горизонтальной осью вращения, размеры петель, сцепляемых с буксирными вилками, допускается устанавливать по согласованию изготовителя с потребителем (заказчиком).

Для международных перевозок размеры петли буксира, соединяемой с тягово-сцепным устройством буксирующего автомобиля, должны соответствовать СТ СЭВ 5165.

Конструкция буксира типа «треугольник» должна позволять изменять размер С в пределах, указанных в таблице

## 2. ОБЩИЕ ТЕХНИЧЕСКИЕ ТРЕБОВАНИЯ

2.1. Элементы буксирного устройства (буксирные вилки и жесткие буксиры) должны изготавливаться в соответствии с требованиями настоящего стандарта по нормативно-технической документации.

2.2 Конструктивные размеры и формы элементов буксирных устройств, материал и способ изготовления, а также место и способ крепления буксирной вилки (буксирных вилок) к автомобилю и способ стопорения шкворня следует устанавливать в нормативно-технической документации по результатам расчета на прочность и опыта эксплуатации

2.3 Твердость сопрягаемых рабочих поверхностей петли буксира и шкворня вилки должна быть не ниже HRC<sub>0</sub> 43.

2.4. Буксирные вилки не должны выступать за габариты автомобиля, а их конструкция и расположение должны обеспечивать возможность свободного отклонения прицепленного буксира относительно продольной оси автомобиля.

в вертикальной плоскости (угол  $\alpha$  черт 1) на угол не менее  $\pm 15^\circ$ , а для автомобилей высокой проходимости на угол не менее  $\pm 45^\circ$ . Последнее требование допускается обеспечивать конструкцией буксира;

в горизонтальной плоскости (угол  $\beta$  черт 1) для буксира типа «штанга» на угол не менее  $\pm 50^\circ$ .

По согласованию изготовителя с потребителем (заказчиком) допускаются иные углы свободного отклонения прицепленного буксира

Для буксира, выполненного с одинаковыми размерами петель в соответствии с п. 1.6, углы свободного его отклонения устанавливаются по согласованию изготовителя с потребителем (заказчиком).

2.5. Конструктивные размеры и форма буксирной вилки должны обеспечивать возможность сцепки с тросом, цепью или канатом при вытаскивании застрявшего автомобиля или закреплении автомобиля для перевозки его на другом транспортном средстве.

2.6. Шкворень должен быть расположен вертикально и иметь посадку с гарантированным зазором в отверстиях буксирной вилки. Конструкция стопорения шкворня должна исключать возможность самопроизвольного отсоединения буксира во время движения и не препятствовать отклонению его в пределах углов, предусмотренных в п. 2.4.

2.7. Сцепные петли буксира должны быть неподвижно закреплены и установлены в одной плоскости. Для буксира типа «штанга» допускается взаимное отклонение плоскостей петель не более  $3^\circ$ . Для буксира типа «треугольник» при опоре на общую плоскость неперпендикулярность оси каждой сцепной петли буксира к этой плоскости должна быть не более  $3^\circ$ .

2.8. Буксир следует окрашивать красными и белыми чередующимися поперечными полосами шириной 240—260 мм.

По требованию потребителя (заказчика) допускается однотонная окраска темных цветов.

2.9. На буксире должны быть нанесены:

обозначение типоразмера;

максимальная конструктивная полная масса буксируемого автомобиля в тоннах;

товарный знак предприятия-изготовителя;

клеймо службы контроля;

месяц и год выпуска буксира.

### 3. МЕТОДЫ ИСПЫТАНИЙ

3.1. Испытания буксирных устройств подразделяются на лабораторные и пробеговые и должны проводиться в ходе предварительных испытаний автомобиля, а пробеговые испытания буксирных устройств — также и при приемочных испытаниях автомобиля.

3.2. При лабораторных испытаниях буксирных вилок автомобиль должен быть закреплен от перемещений на твердой горизонтальной опорной поверхности путем фиксации элементов передней оси. Вместо комплектного автомобиля допускается использовать его шасси или корпус при обеспечении эквивалентности условий нагружения.

3.3. Статическая нагрузка при лабораторных испытаниях должна быть приложена к установленному в буксирную вилку шкворню через жесткую штангу или заменяющее ее приспособление с имитацией работы штанги как на растяжение, так и на сжатие.

3.4. Лабораторные испытания буксирной вилки должны проводиться последовательно при направлениях действия статической нагрузки:

- параллельно продольной оси автомобиля;
- под углом  $\pm 25^\circ$  к продольной оси автомобиля в горизонтальной плоскости;
- под углом  $\pm 10^\circ$  к продольной оси автомобиля в его вертикальной плоскости.

Величина статической нагрузки должна быть равна половине силы тяжести от конструктивной полной массы автомобиля.

3.5. Для автомобилей, имеющих в передней части две буксирные вилки, дополнительно проводят лабораторные испытания буксирных вилок с буксиром типа «треугольник» при направлениях действия статической нагрузки:

- параллельно продольной оси автомобиля;
- под углом  $\pm 5^\circ$  к продольной оси автомобиля в его вертикальной плоскости.

Величина статической нагрузки должна быть равна полуторакратной величине силы тяжести от конструктивной полной массы автомобиля, а для автомобилей, изготовленных по требованиям заказчика, — утроенной величине силы тяжести от конструктивной полной массы автомобиля или устанавливаться по согласованию с потребителем (заказчиком).

3.6. Лабораторные испытания буксиров должны проводиться с имитацией их работы как на сжатие, так и на растяжение, при этом величина статической нагрузки для буксиров типа «штанга» должна составлять половину силы тяжести от конструктивной полной массы буксируемого автомобиля, для буксиров типа «треугольник» — полуторакратной ее величине, а для буксиров типа «треугольник», изготовляемых по требованиям заказчика, — утроенной ее величине. В качестве конструктивной полной массы буксируемого автомобиля для буксира соответствующего типоразмера следует принимать ее максимальное значение по таблице. Для буксиров типа «треугольник» допускается проводить испытания путем приложения к петле, соединяемой с тягово-сцепным устройством автомобиля, боковой статической нагрузки, действующей в общей плоскости буксира последовательно в обоих направлениях, причем ее величина должна быть такой, чтобы обеспечить эквивалентное вышеизложенному нагружение петель буксира, сцепляемых с буксирными вилками.

3.7. Число повторений каждого приложения статической нагрузки по пп. 3.4—3.6 должно быть не менее пяти. Контроль угла приложения статической нагрузки, а также углов гибкости буксирного устройства по п. 2.4 и углов взаиморасположения плоскостей петель по п. 2.7 должен проводиться соответствующим угломерным инструментом с погрешностью не более  $0,2^\circ$ .

3.8. Пробеговые испытания буксирных устройств должны проводиться путем буксировки автомобиля, груженого до конструктивной полной массы, в объеме не менее 250 км пробега со скоростью не выше 50 км/ч, причем 120 км пробега должно проводиться в условиях имитации городского режима движения, а 130 км пробега — при движении по грунтовым дорогам. При использовании буксира типа «треугольник» радиусы поворота буксирующего автомобиля должны превышать минимальный радиус поворота буксируемого автомобиля не менее чем в 1,25 раза во избежание бокового скольжения передней оси буксируемого автомобиля и опасности поломки буксира и буксирных вилок.

Пробеговые испытания буксирных устройств седельного тягача допускается проводить при снаряженном его состоянии.

3.9. После окончания как лабораторных, так и пробеговых испытаний детали буксирных вилок и буксира, а также детали несущей системы, к которым крепятся буксирные вилки, не должны быть деформированы, элементы крепления буксирных вилок не должны быть разрушены, а расположенное рядом с буксирными вилками оборудование (осветительные и сигнальные приборы, элементы тормозной системы, рулевого управления и т. п.) не должно быть повреждено. Контроль визуальный.



## ИНФОРМАЦИОННЫЕ ДАННЫЕ

1. **РАЗРАБОТАН И ВНЕСЕН** Министерством автомобильного и сельскохозяйственного машиностроения СССР

### РАЗРАБОТЧИКИ СТАНДАРТА

**О. И. Гируцкий**, канд. техн. наук (руководитель темы);  
**В. И. Соловьев**, канд. техн. наук; **Н. М. Варыпаев**; **Б. В. Кисуненко**, канд. техн. наук; **И. И. Малашков**, канд. техн. наук

2. **УТВЕРЖДЕН И ВВЕДЕН В ДЕЙСТВИЕ** Постановлением Государственного комитета СССР по стандартам от 29.06.89 № 2277

3. Срок проверки 1994 г.

4. Взамен ГОСТ 25906—83, ГОСТ 25907—83

5. **ССЫЛОЧНЫЕ НОРМАТИВНО-ТЕХНИЧЕСКИЕ ДОКУМЕНТЫ**

Обозначение НТД, на который дана ссылка	Номер пункта
ГОСТ 2349—75	Вводная часть
ГОСТ 7505—75	1.6
СТ СЭВ 5165—85	Вводная часть, 1.6

Редактор *Т. П. Шашина*  
Технический редактор *О. Н. Никитина*  
Корректор *Р. Н. Корчагина*

Сдано в набор 24 07 89 Подп. в печ. 31 08 89 0,75 усл. п. л. 0,75 усл. кр.-отт. 0,57 уч. изд.  
Тир. 6 000 Цена 3 р.

Ордена «Знак Почета» Издательство стандартов, 123557, Москва ГСП, Новопресненский пер., 3  
Тип. «Московский печатник». Москва, Лялин пер., 6 Зак. 845