

Инструмент для холодновысадочных автоматов

**НОЖИ С ТВЕРДОСПЛАВНОЙ ВСТАВКОЙ ДЛЯ
ОТРЕЗКИ ЗАГОТОВОК БОЛТОВ С ДЛИНОЙ
СТЕРЖНЯ ИЗДЕЛИЯ СВЫШЕ 5 ДИАМЕТРОВ**

Конструкция и размеры

Tools for cold upset automatic machines.
Hard alloy insert cutters for cutting off bolt blanks
with shank length above five diameters.
Construction and dimensions.

**ГОСТ
26395—84**

ОКП 39 6321

Постановлением Государственного комитета СССР по стандартам от 27 декабря 1984 г. № 4964 срок введения установлен

с 01.07.86

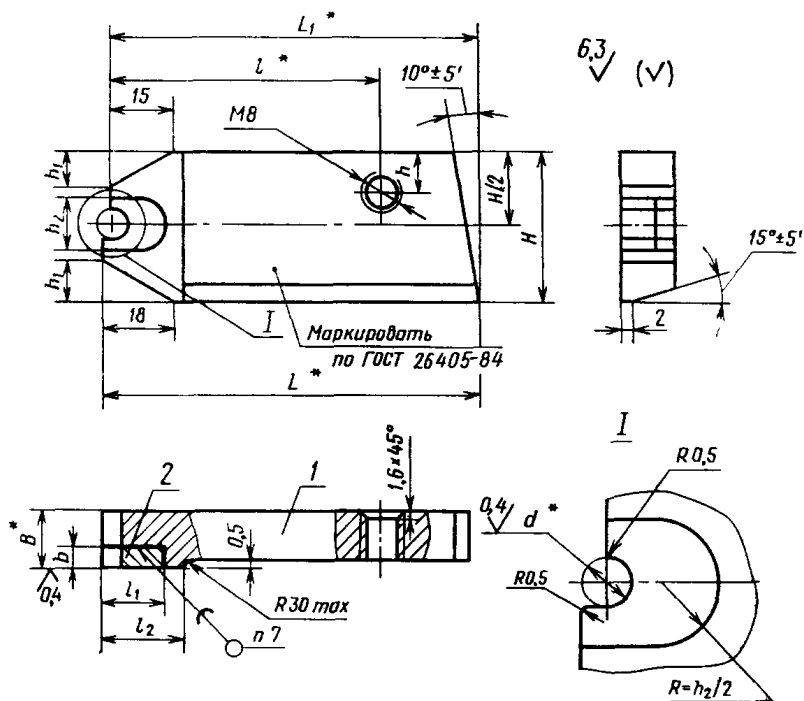
Несоблюдение стандарта преследуется по закону

1. Настоящий стандарт распространяется на ножи к двухударным автоматам для отрезки заготовок болтов номинальным диаметром резьбы от 4 до 20 мм.

2. Конструкция и размеры ножей должны соответствовать указанным:

- исполнения 1 на черт. 1 и в табл. 1;
- исполнения 2 на черт. 2 и в табл. 2;
- исполнения 3 на черт. 3 и в табл. 3;
- исполнения 4 на черт. 4, 5 и в табл. 4.

Исполнение 2



* Размеры после сборки

1 — корпус; 2 — вставка

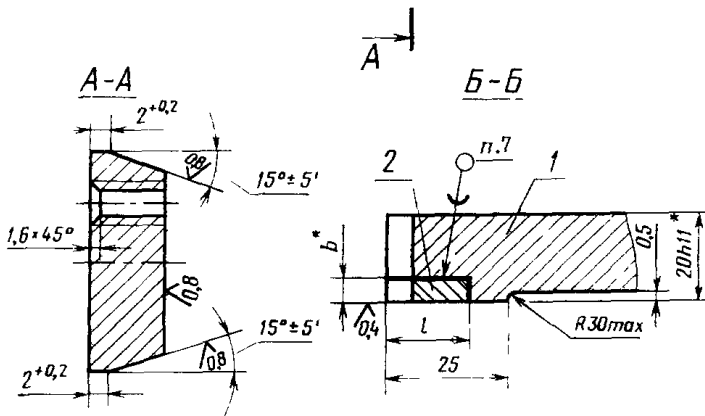
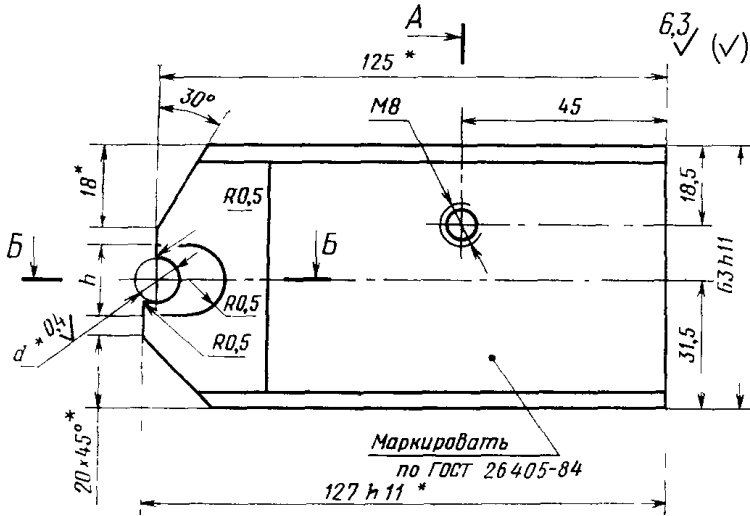
Черт. 2

Размеры в мм

Обозначение ножа	Код ОКП	Применяемость	Изготавливаемые болты		d	L	B	H	b	L ₁	l	l ₁	l ₂	h	h ₁	h ₂	Модель автомата	Обозначение вставок заготовок по ГОСТ 11378—75	Масса, кг, не более		
			Номинальный диаметр резьбы	Обозначение стандарта																Поле допуска	
																				H17	h11
1134-0453			M4		3,33			2,6		12						8		1909-0015	0,300		
1134-0454					3,93													1909-0016	0,295		
1134-0455			M5		4,36	86	13	36	3,6	83	65	14	20	9	8	10	АБ1218	1909-0017	0,285		
1134-0456					4,83													1909-0018	0,275		
1134-0457					5,23													1909-0019	0,265		
1134-0458					5,83				4,6			17				12		1909-0021	0,255		
1134-0459			M6		5,23				3,6			15				10		1909-0019	0,450		
1134-0460					5,83	102	15	40	98	73		18	22	15	10			1909-0021	0,440		
1134-0461					7,05				4,6							12	АБ1219	1909-0024	0,430		
1134-0462			M8		7,85													1909-0025	0,410		

Пример условного обозначения ножа $d=3,33$ мм:
 Нож 1134-0453 ГОСТ 26395—84

Исполнение 3



* Размеры после сборки

1 — корпус; 2 — вставка

Черт. 3

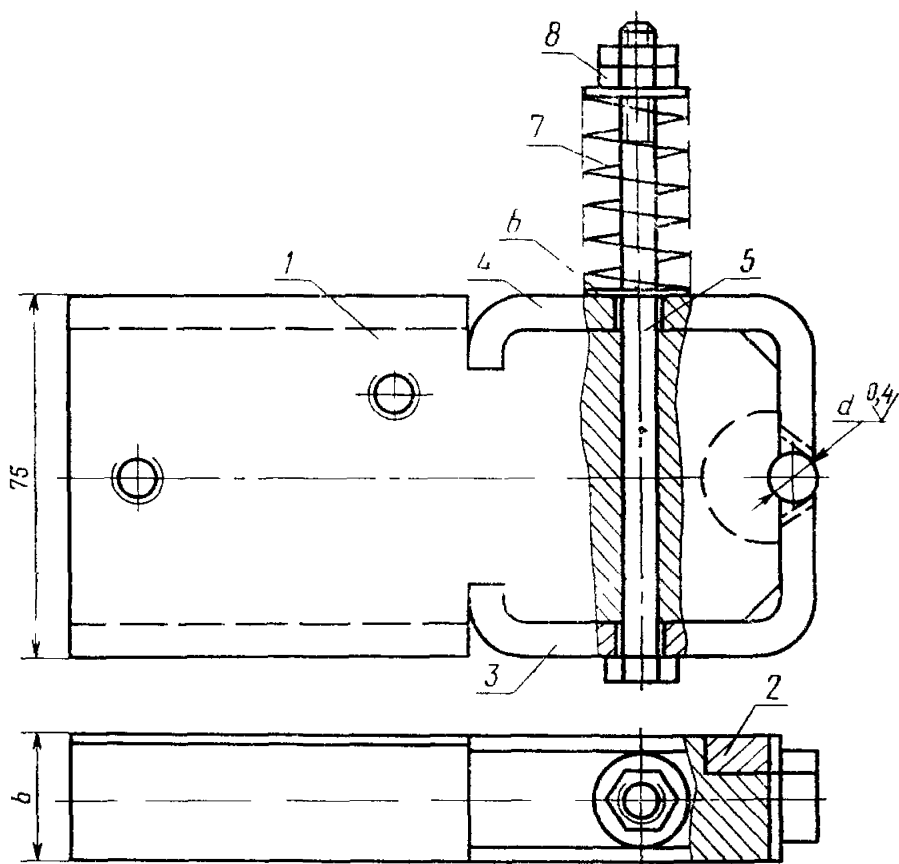
Таблица 3

Размеры в мм

Обозначение ножа	Код ОКП	Применяемость	Изготавливаемые болты		d (поле допус- ка Н7)	b	r	l	h	Модель автомата	Обозначение вставки-заготовки по ГОСТ 11378—75	Масса, кг, не более
			Номинальный диаметр резьбы	Обозначение стандарта								
1134-0463			M8		7,05	4,6	7		14		1909-0024	1,040
1134-0464					7,85			17			1909-0025	1,020
1134-0465			M10	ГОСТ 7795—70, ГОСТ 7796—70, ГОСТ 7798—70,	8,85	5,6	8		16	АВ1220, АВ1220А, АВ1221А	1909-0027	1,000
1134-0466				ГОСТ 7805—70, ГОСТ 7808—70,	9,85						1909-0029	0,989
1134-0467			M12	ГОСТ 7811—70	10,77	6,6	9	20	18		1909-0032	С, 960
1134-0468					11,85		10		20		1909-0034	0,940

Пример условного обозначения ножа $d=7,05$ мм:
 Нож 1134-0463 ГОСТ 26395—84

Исполнение 4



- 1 — корпус, 2 — вставка, 3 — нижняя лапка, 4 — верхняя лапка,
 5 — болт М10—6g×150 58 05 ГОСТ 7805—70,
 6 — шайба 10 01 05 ГОСТ 10450—78, (2 шт.);
 7 — пружина 1086-798 ГОСТ 18793—80,
 8 — гайка М10—6Н 5 05 ГОСТ 5916—70 (2 шт.)

Черт. 4

Таблица 4

Размеры в мм

Обозначение ножей	Код ОКП	Применяемость	Изготавливаемые болты		d	L	H	b	l	h	r	Модель автомата	Обозначение вставки-заго- товки по ГОСТ 11378—75	Масса, кг, не более		
			Номинальный диаметр резьбы	Обозначение стандарта											Поле допуска	
															H7	h11
1134-0469			M14		12,55			16	22	11,0		1909-0036	2,40			
1134-0470				ГОСТ 7795—70, ГОСТ 7796—70,	13,65	144,0	61,0	8,4	18			AA1222	1909-0088	2,35		
1134-0471			M16	ГОСТ 7798—70,	14,55					25	12,5		1909-0089	2,30		
1134-0472				ГОСТ 7805—70,	15,85			9,4	20				1909-0093	2,25		
1134-0473			M18	ГОСТ 7808—70,	16,28								1909-0097	2,45		
1134-0474				ГОСТ 7811—70	18,08	151,5	65,0	11,3	24	32	16,0	AB1223				
1134-0475			M20		20,08			12,3	28	36	18,0		1909-0101	2,30		

Пример условного обозначения ножа $d=12,55$ мм:

Нож 1134-0469 ГОСТ 26395—84

Таблица 5

Обозначение ножа	Поз 1 Корпус Кол 1	Поз 3 Нижняя лапка Кол 1	Поз 4 Верхняя лапка Кол. 1
	Обозначение деталей		
1134 0451	1134-0451/001		
1134-0452	1134 0452/001		
1134 0453	1134 0453/001		
1134-0454	1134-0454/001		
1134-0455	1134-0455/001		
1134-0456	1134 0456/001		
1134 0457	1134-0457/001		
1134-0458	1134-0458/001		
1134-0459	1134-0459/001		
1134-0460	1134 0460/001		
1134-0461	1134-0461/001		
1134-0462	1134 0462/001		
1134-0463	1134-0463/001		
1134-0464	1134 0464/001		
1134-0465	1134-0465/001		
1134-0466	1134-0466/001		
1134-0467	1134-0467/001		
1134-0468	1134-0468/001		
1134 0469	1134-0469/001		
1134-0470	1134-0470/001	1134 0421/003	1134 0421/004
1134-0471	1134-0471/001		
1134-0472	1134 0472/001	1134-0422/003	1134-0422/004
1134 0473	1134-0473/001		
1134 0474	1134-0474/001	1134-0421/003	1134 0421/004
1134-0475	1134-0475/001	1134-0422/003	1134-0422/004

3. Материал корпуса — сталь 45 по ГОСТ 1050—74.

4. Марки твердого сплава по ГОСТ 3882—74:

для пластин с d до 6 мм из сплава марки ВК 15;

для пластин с d свыше 6 мм до 20 мм из сплава марки ВК20.

5. Гнезда под вставки-заготовки выполнить с зазором 0,1 мм по размерам b , h и r .

6. Твердость — HRC₃ 42...46 кроме зоны пайки.

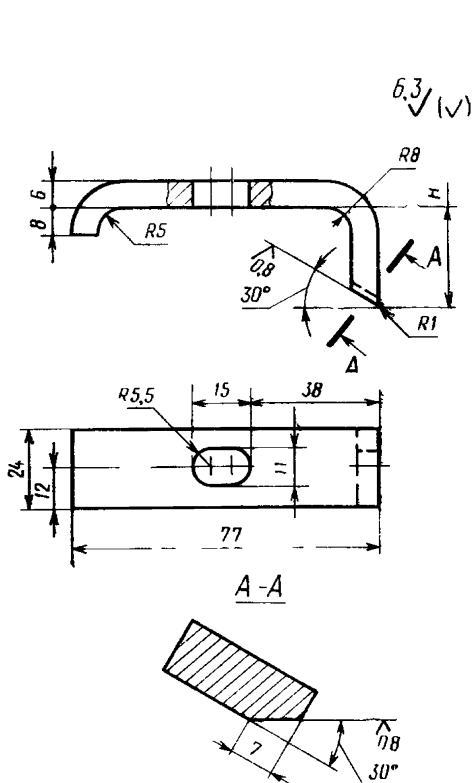
7. Паять прутком ГРПХХ 10 НД МЗ ГОСТ 1535—71; толщина слоя припоя — не менее 0,1 мм. Разрыв слоя припоя не более 10% по периметру шва.

8. Технические условия — по ГОСТ 26405—84.

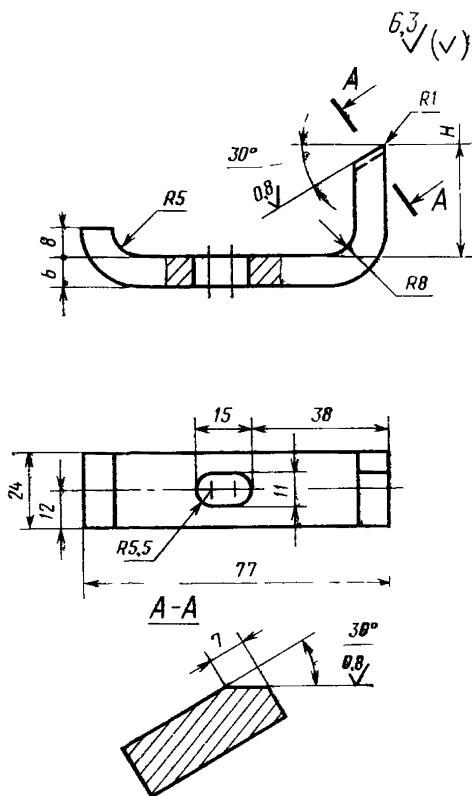
9. Конструкция и размеры лапок должны соответствовать указанным на черт. 6 и 7 и в табл. 6.

Верхняя лапка

Нижняя лапка



Черт. 6



Черт. 7

Таблица 6

Размеры в мм

Обозначение лапки		Модель автомата	H	Масса, кг, не более
нижней	верхней			
1134-0421/003	1134-0421/004	AA1222, AB1223	28,0	0,10
1134-0422/003	1134-0422/004		27,0	0,12

Пример условного обозначения нижней лапки размером $H=28$ мм:

Лапка нижняя 1134-0421/003 ГОСТ 26395—84

То же, верхней:

Лапка верхняя 1134-0421/004 ГОСТ 26395—84

9.1. Материал — сталь 65Г ГОСТ 14959—79.

9.2. Твердость — HRC, 48...52.

Изменение № 1 ГОСТ 26395—84 Инструмент для холодновысадочных автоматов. Ножи с твердосплавной вставкой для отрезки заготовок болтов с длиной стержня изделия свыше 5 диаметров. Конструкция и размеры

Утверждено и введено в действие Постановлением Государственного комитета СССР по управлению качеством продукции и стандартам от 25.12.89 № 4079

Дата введения 01.01.91

Чертеж 3. Заменить радиус под вставку: $R\ 0,5$ на r .

Чертеж 5. На поверхности корпуса ножа, указанной под углом $15^\circ \pm 5'$, проставить обозначение шероховатости поверхности $Ra\ 0,8$;

(Продолжение см. с. 94)

заменить размер: $2^{+0,2}$ на $\frac{2^{+0,2}}{2}$ места .

Пункт 9.2. Заменить значение твердости: HRC₃ 48...52 на 45...48 HRC₃.
(ИУС № 4 1990 г.)