



ГОСУДАРСТВЕННЫЙ СТАНДАРТ  
СОЮЗА ССР

---

**БЕНЗИНЫ АВТОМОБИЛЬНЫЕ**  
**МЕТОДЫ ОПРЕДЕЛЕНИЯ ИНДУКЦИОННОГО ПЕРИОДА**

**ГОСТ 4039—88**  
**(СТ СЭВ 5868—87)**

**Издание официальное**

БЗ 1—88/11

ГОСУДАРСТВЕННЫЙ КОМИТЕТ СССР ПО СТАНДАРТАМ  
Москва

**БЕНЗИНЫ АВТОМОБИЛЬНЫЕ**  
**Методы определения индукционного периода**Automobile gasolines.  
Methods of test for induction period**ГОСТ**  
**4039—88**

(СТ СЭВ 5868—87)

ОКСТУ 0209

Срок действия с 01.01.89  
до 01.01.97**Несоблюдение стандарта преследуется по закону**

Настоящий стандарт устанавливает методы (А и Б) определения индукционного периода, характеризующие склонность бензинов к окислению и смолообразованию при длительном хранении.

Сущность методов заключается в определении времени, в течение которого испытуемый бензин, находящийся в среде кислорода под давлением 700 кПа (7 кгс/см<sup>2</sup>) и при температуре 100°C, практически не подвергается окислению.

Термины, применяемые в стандарте, и пояснения к ним приведены в приложении 1.

**1. МЕТОД ОТБОРА ПРОБ**

Отбор проб — по ГОСТ 2517—85.

Во избежание воздействия света пробу следует хранить в чистой и сухой склянке из темного стекла или в металлическом сосуде, исключаящем медь.

**2. МЕТОД А**

2.1. Аппаратура, материалы и реактивы

2.1.1. *Бомба для окисления из нержавеющей стали (черт. 1).*

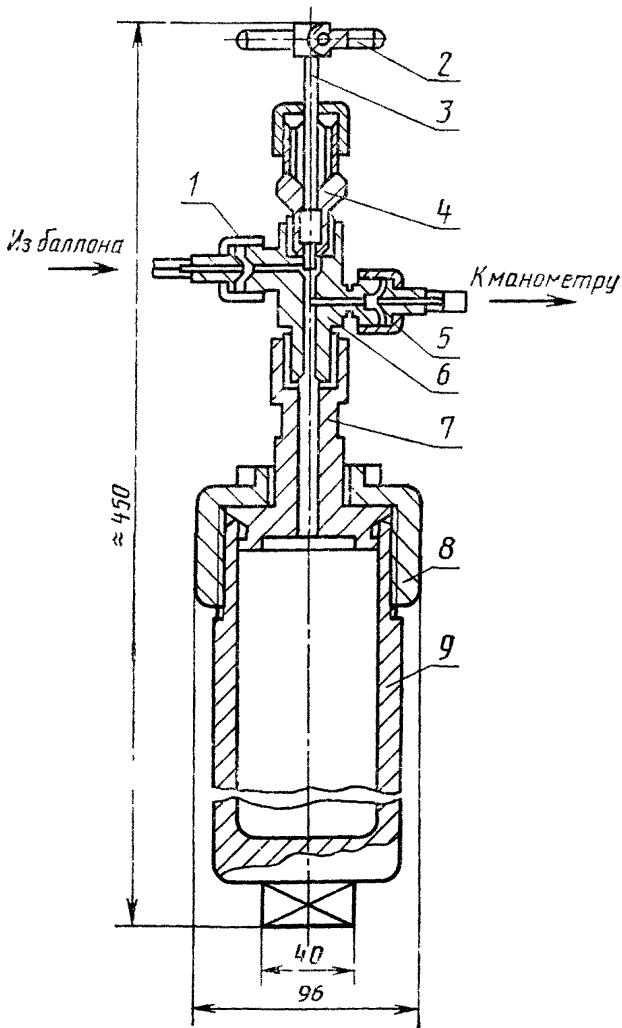
Крышка бомбы должна свободно перемещаться по стержню грибка и вращаться над его расширенной частью, которая шлифована к корпусу бомбы. При завинчивании крышки расширенная часть грибка герметично закрывает корпус бомбы.

Издание официальное

Перепечатка воспрещена



© Издательство стандартов, 1988



1 — верхнее отверстие; 2 — вороток, 3 — шток клапана; 4 —  
 зенгиль, 5 — нижнее отверстие, 6 — тройник, 7 — грибок; 8 —  
 квышка, 9 — корпус бомбы

Черт. 1

2.1.2. Манометр кислородный класса 1,5, обеспечивающий проведение измерений в диапазоне 0—1600 кПа (0—16 кгс/см<sup>2</sup>), или любой другой прибор с тем же диапазоном измерения и погрешностью не более 20 кПа (0,2 кгс/см<sup>2</sup>).

Трубка из углеродистой стали или меди и наружным диаметром 5 мм и толщиной стенки 1 см, согнутая в спираль и служащая для соединения бомбы с манометром.

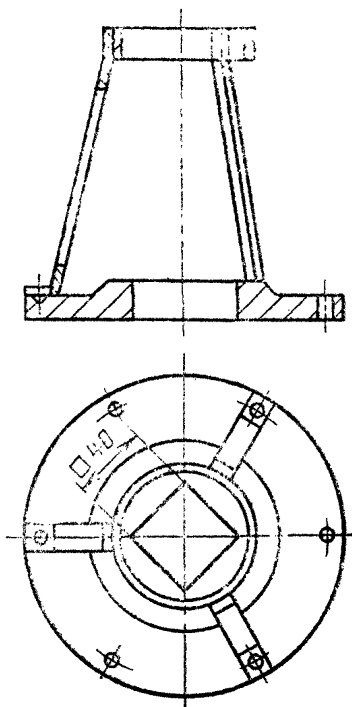
Трубка медная высокого давления для присоединения редуктора к бомбе.

2.1.3. Подставка (черт. 2) из стали для установки бомбы при ее завинчивании и заполнении кислородом. Подставка должна быть привинчена к устойчивому столу.

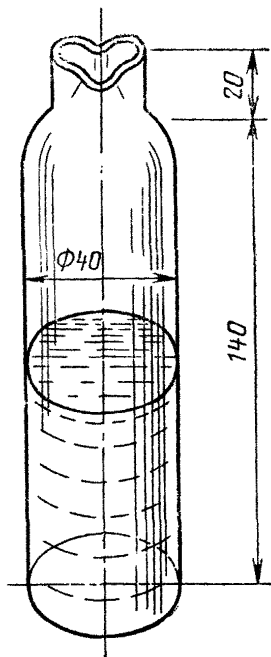
2.1.4. Ключ для завинчивания бомбы.

2.1.5. Баллон с кислородом чистотой не менее 98%.

2.1.6. Редуктор для кислорода.



Черт. 2



Черт. 3

2.1.7. Баня с гнездами для бомб, высота бани не менее 400 мм. Количество гнезд в бани от двух и более. Диаметр гнезда около 80 мм (по диаметру бомбы).

Для заполнения бани используют воду или иной теплоноситель, обеспечивающий температуру 100°C.

2.1.8. Бак высотой не менее 450 мм и диаметром около 350 мм для проверки герметичности бомбы и охлаждения бомбы после окисления бензина.

2.1.9. Штатив с держателем.

2.1.10. Шпильки тигельные никелированные.

2.1.11. Пинцет.

2.1.12. Термометр ТЛ-2—1-А 3 по ГОСТ 215—73.

2.1.13. Сосуд стеклянный (черт. 3) для испытуемого бензина. В верхней части сосуда сделаны три выемки для свободного доступа кислорода.

2.1.14. Крышка стеклянная.

2.1.15. Воронка В-75—140 ХС, В-100—150 ХС по ГОСТ 25336—82.

2.1.16. Цилиндр 1—100 по ГОСТ 1770—74.

2.1.17. Толуол по ГОСТ 14710—78 или ГОСТ 5789—78.

2.1.18. Глицерин по ГОСТ 6823—77.

2.1.19. Бензин-растворитель для резиновой промышленности по ГОСТ 443—76.

2.1.20. Аммоний азотнокислый по ГОСТ 22867—77.

2.1.21. Вода дистиллированная по ГОСТ 6709—72.

2.1.22. Смесь хромовая: 50 г бихромата калия ( $K_2Cr_2O_7$ ) растворяют в 1 дм<sup>3</sup> концентрированной серной кислоты ( $\rho = 1,82$  г/см<sup>3</sup>). Раствор хранят в толстостенных склянках с притертой пробкой.

2.1.23. Ацетон по ГОСТ 2603—79 или по ГОСТ 2768—84.

2.1.24. Бумага фильтровальная по ГОСТ 12026—76.

2.2. Подготовка к испытанию

2.2.1. Новая бомба или после ремонта, а также после каждых 200—250 окислений должна быть подвергнута гидравлическому испытанию на 2000 кПа (20 кгс/см<sup>2</sup>).

Детали новой бомбы (корпус, крышка, грибок), манометр и трубка должны быть тщательно промыты смесью толуола с ацетоном или бензином-растворителем и высушены воздухом.

Тщательная промывка всех деталей необходима с целью предотвращения взрыва вследствие взаимодействия кислорода с остатками масла.

2.2.2. Перед испытанием промывают внутреннюю часть корпуса бомбы 25—40 см<sup>3</sup> смеси толуола с ацетоном или бензином-растворителем и сушат струей воздуха.

Крышку бомбы и детали головки тщательно вытирают фильтровальной бумагой.

Стекланный сосуд и крышку промывают смесью толуола с ацетоном или бензином-растворителем и высушивают в термостате или в струе воздуха.

При наличии смолистых остатков стеклянную посуду погружают в хромовую смесь на 6 ч. После этого сосуд извлекают пинцетом из нержавеющей стали, промывают водой, затем дистиллированной водой и высушивают.

2.2.3. Пробу испытуемого бензина объемом 120—150 см<sup>3</sup> фильтруют через бумажный фильтр.

2.2.4. В стеклянный сосуд наливают при комнатной температуре 100 см<sup>3</sup> испытуемого бензина.

Сосуд с бензином помещают внутрь бомбы и накрывают его стеклянной крышкой.

Бомбу закрывают крышкой и завинчивают. К боковому ответвлению, маркированному «М», присоединяют манометр.

2.2.5. Подготовленную бомбу (ответвление, маркированное «К») присоединяют с помощью медной трубки к редуктору кислородного баллона.

2.2.6. После присоединения бомбы к редуктору открывают верхнее отверстие тройника головки бомбы, медленно (не менее 3 мин) наполняют бомбу кислородом до давления 200 кПа (2 кгс/см<sup>2</sup>) и верхнее отверстие тройника перекрывают клапаном.

Затем отвинчивают гайку, при помощи которой соединена трубка с бомбой, осторожно открывают верхнее отверстие тройника бомбы и медленно выпускают из нее кислород.

2.2.7. Продутую бомбу вновь наполняют кислородом до давления 750 кПа (7,5 кгс/см<sup>2</sup>), перекрывают клапаном верхнее отверстие тройника и отсоединяют бомбу от трубки.

Все операции производят при комнатной температуре.

Примечание. Если при наполнении бомбы кислородом из баллона через редуктор манометр бомбы не показывает давления, а манометр на редукторе указывает на расход кислорода, необходимо прекратить пуск кислорода и проверить исправность манометра.

2.2.8. Для испытания на герметичность наполненную кислородом бомбу вынимают из подставки и осторожно погружают полностью в бак с водой, температура которой 15—25°C. Если при этом появляются пузырьки кислорода в воде, бомбу переносят в подставку, устраняют утечку кислорода подтягиванием соединительных элементов или заменой уплотнительной прокладки и повторяют испытания на герметичность. Испытания на герметичность повторяют до достижения полной герметичности, после чего давление в бомбе снижают до 700 кПа (7 кгс/см<sup>2</sup>). Окончательно установленное давление в бомбе должно быть  $(700 \pm 20)$  кПа  $(7 \pm 0,2)$  кгс/см<sup>2</sup>.

2.2.9. Одновременно с подготовкой бомбы для окисления испытуемого бензина воду в бане нагревают до кипения, причем вода в бане должна полностью закрывать крышку бомбы.

Примечание. Температура кипящей водяной бани должна быть  $(100 \pm 1)$ °C в зависимости от барометрического давления. При очень низком барометрическом давлении в воду добавляют азотнокислый аммоний или глицерин в таком количестве, чтобы температура кипящей воды была  $(100 \pm 1)$ °C.

### 2.3. Проведение испытания

2.3.1. Бомбу с испытуемым бензином, находящуюся под давлением кислорода 700 кПа (7 кгс/см<sup>2</sup>), переносят в водяную баню с температурой  $(100 \pm 1)$ °C и погружают в воду до верхнего края крышки бомбы.

Момент погружения бомбы в баню фиксируют как начало окисления. В этот момент записывают время и начальное давление в бомбе. Далее до конца опыта давление в бомбе записывают через каждые 5 мин. Пример записи при проведении испытания приведен в приложении 2.

Примечание. При использовании самопишущего прибора для регистрации давления начало и конец окисления бензина ведется по картограмме.

2.3.2. С момента погружения бомбы в баню по мере нагревания кислорода и бензина давление в бомбе начинает повышаться. Достигнув определенного максимума, давление держится обычно некоторое время постоянным, а затем начинает снижаться. В отдельных случаях после небольшого (до 20 кПа) ( $0,2 \text{ кгс/см}^2$ ) снижения давление в бомбе некоторое время держится постоянным, а затем вновь начинает непрерывно снижаться.

В первом случае за конец индукционного периода принимают начало непрерывного снижения давления (перегиб кривой давления), во втором случае — второй перегиб кривой.

Нагрев бомбы заканчивают при снижении давления на 60 кПа ( $0,6 \text{ кгс/см}^2$ ) от максимального значения.

2.3.3. По окончании окисления бомбу сразу же осторожно вынимают из кипящей водяной бани и погружают полностью в бак с водой при температуре  $15\text{--}25^\circ\text{C}$ . Вследствие снижения температуры бензина и кислорода давление в бомбе резко снижается.

Бомбу оставляют в воде в течение 15 мин для охлаждения, проверяют за это время ее герметичность. Если наблюдается появление пузырьков кислорода в воде, испытание повторяют сначала.

2.3.4. После охлаждения бомбу переносят в подставку и выпускают из нее кислород.

Затем крышку бомбы и головку со всеми деталями протирают сухим полотенцем для удаления влаги, после чего отвинчивают крышку бомбы и, не снимая грибок с корпуса, а только приподнимая крышку, обезвоживают выступающую часть грибка фильтровальной бумагой. После этого крышку с головкой снимают с корпуса бомбы.

2.3.5. Стекланную крышку и сосуд с окисленным бензином извлекают из бомбы тигельными щипцами. Небольшое количество бензина, сконденсировавшегося в корпусе бомбы, переливают в сосуд, а затем в мерный цилиндр для измерения его количества. Если бензина окажется меньше  $95 \text{ см}^3$  при  $20^\circ\text{C}$ , испытание повторяют.

## 2.4. Обработка результатов

2.4.1. Индукционный период испытуемого бензина определяют как разность продолжительности окисления и времени нагрева бензина в бомбе. Для определения индукционного периода из полученного времени окисления бензина вычитают 55 мин.

За результат испытания принимают среднее арифметическое результатов двух определений.

## 2.5. Точность метода

### 2.5.1. Сходимость

Два результата определения, полученные одним исполнителем на одном приборе, следует считать достоверными с 95%-ной доверительной вероятностью, если расхождения между ними не превышают 5% от среднего арифметического результата.

### 2.5.2. Воспроизводимость

Два результата испытания, полученные разными исполнителями в двух разных лабораториях, следует считать достоверными с 95%-ной доверительной вероятностью, если расхождения между ними не превышают 10% от среднего арифметического результата.

## 3. МЕТОД Б

### 3.1. Аппаратура, материалы и реактивы

3.1.1. Прибор испытательный (черт. 4), в комплект которого входят:

1) бомба из нержавеющей стали. Внутренние поверхности бомбы и крышки должны быть отполированы для того, чтобы облегчить очистку и предотвратить коррозию. Бомба должна выдерживать рабочее давление не менее 1240 кПа при температуре 100°C;

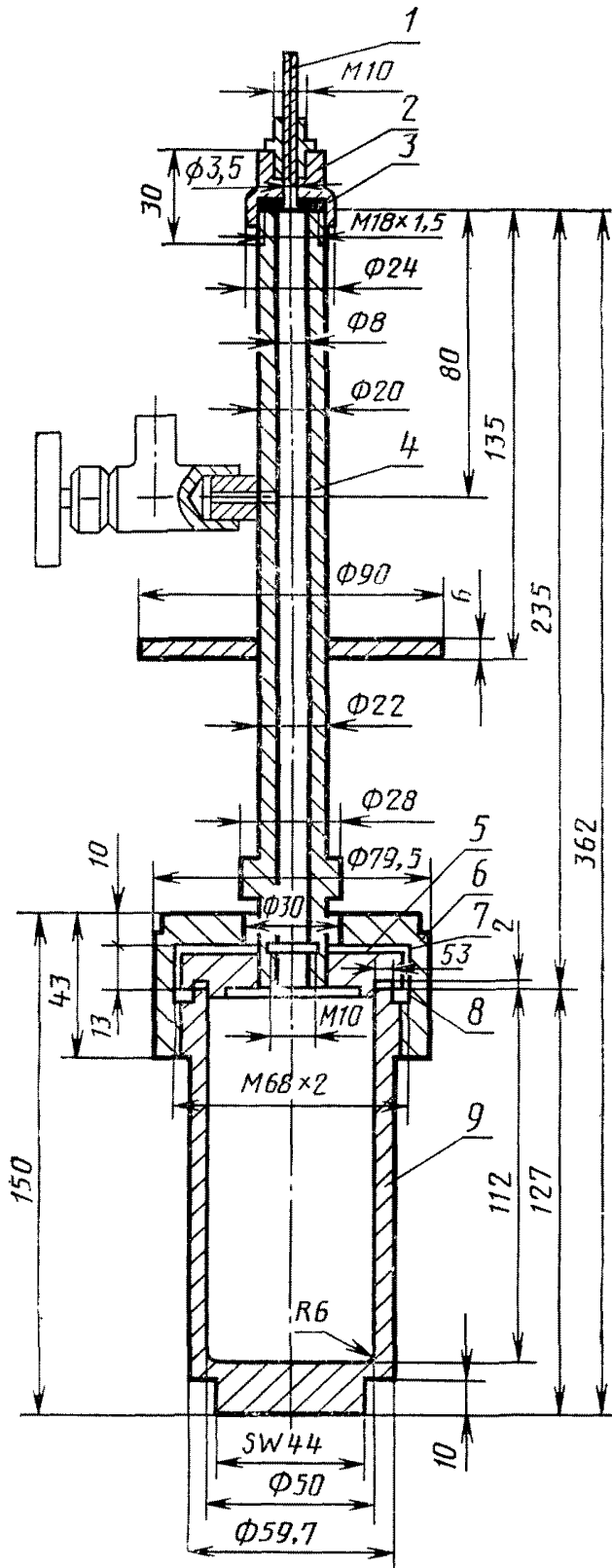
2) прокладки, которые периодически и при разногласиях в оценке качества проверяют. Для этого в порожнюю бомбу устанавливают прокладку и уплотняют крышку прокладкой из того же самого материала. Собранный бомбу наполняют кислородом до избыточного давления 700 кПа и помещают в нагревательную баню с температурой 100°C. Если давление в бомбе в течение 24 ч падает не больше чем на 14 кПа при температуре бани, которая не должна изменяться больше чем на  $\pm 1^\circ\text{C}$ , прокладку считают пригодной;

3) трубка загрузочная с запорной головкой 5 из нержавеющей стали, внутри с тонкой полировкой. На загрузочной трубке прикреплена металлическая пластина, служащая затвором для нагревательной бани при наличии в ней бомбы;

4) трубка напорная служит для соединения испытательного прибора с прибором для измерения давления. Она изготовлена из медного сплава или гибкого металлоармированного шланга с резьбовыми присоединениями 2 к испытательному и измерительному приборам. Общий объем всех соединений от испытательного до измерительного прибора, включая загрузочную трубку, не должен превышать 30 см<sup>3</sup>.

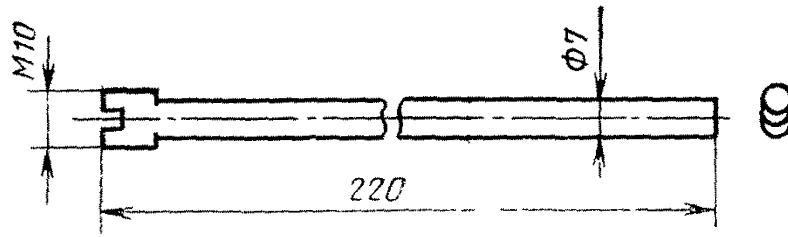
3.1.2. Стержень вставной из нержавеющей стали с отполированной поверхностью (черт. 5), который снизу ввинчивается в загрузочную трубку.



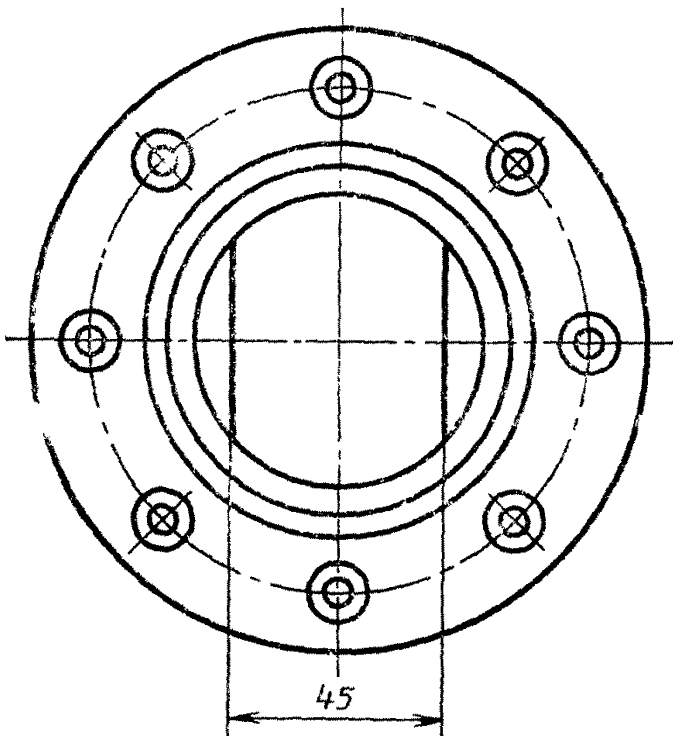
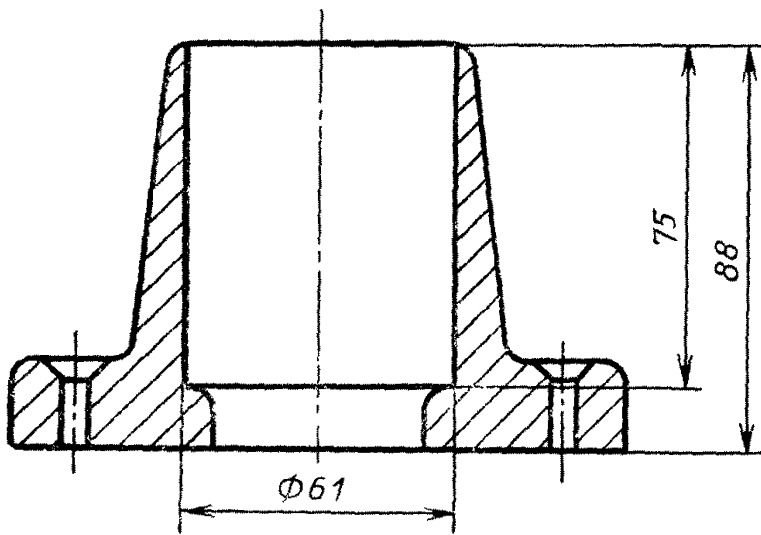


1 — напорная трубка; 2 — накидная гайка; 3 — прокладка; 4 — загрузочная труба; 5 — головка; 6 — крышка; 7 — прокладка из меди; 8 — прокладка из свинца; 9 — корпус бомбы

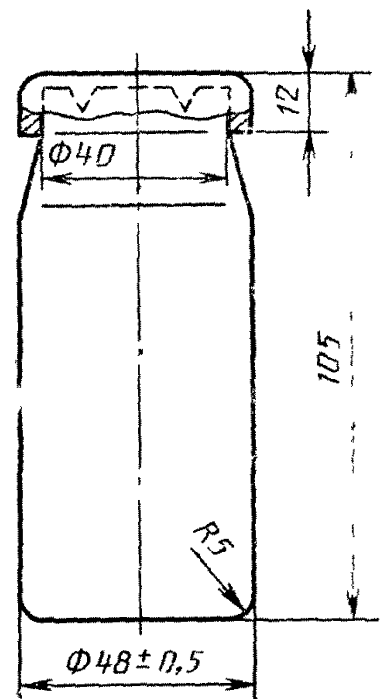
Черт. 4



Черт. 5



Черт. 6



Черт. 7

3.1.3. Подставка из нержавеющей стали (черт. 6) для установки бомбы при ее завинчивании и заполнении кислородом.

3.1.4. Прибор показывающий или самопишущий для измерения давления с пределом не менее чем 1400 кПа.

3.1.5. Баня нагревательная электрическая водяная вместимостью не менее 18 см<sup>3</sup> для одной бомбы и дополнительно 8 см<sup>3</sup> для каждой следующей. Высоту слоя жидкости в бане следует поддерживать не менее 30 см. В крышке нагревательной бани должны быть отверстия для установки бомб, которые по размеру соответствуют металлической пластинке для перекрытия, прикрепленной на загрузочной трубке. Отверстие для термометра в бане должно быть расположено так, чтобы отметка шкалы термометра 97°C находилась над крышкой. Погруженная в баню бомба должна быть на 5 см ниже уровня воды в бане. Крышка для перекрытия отверстий необходима в том случае, если в бане нет бомб.

Допускается применять нагревательный блок вместо водяной бани, если он обеспечивает те же самые температурные условия.

3.1.6. Термометр для нагревательной бани с диапазоном измерения температур от 95 до 103°C, ценой деления шкалы 0,1°C.

3.1.7. Сосуд стеклянный с крышкой для пробы (черт. 7).

3.1.8. Шкаф сушильный, обеспечивающий поддержание температуры до 150°C.

3.1.9. Цилиндр мерный вместимостью 100 см<sup>3</sup> с ценой деления 1 см<sup>3</sup>.

3.1.10. Смесь толуола ч.д.а. и ацетона ч.д.а. в соотношении 1 : 1.

3.1.11. Кислород 98—99%-ный в стальных баллонах под давлением.

3.1.12. Смесь хромовая: 50 г бихромата калия растворяют в 1 дм<sup>3</sup> серной кислоты ( $\rho = 1,84$  г/см<sup>3</sup>). Раствор хранят в толстостенных склянках с притертой пробкой.

3.1.13. Вода дистиллированная по ГОСТ 6709—72.

3.2. Подготовка к испытанию

3.2.1. Стеклянный сосуд промывают смесью растворителей для удаления всех смолистых остатков. Затем сосуд погружают в хромовую смесь, выдерживают не менее 6 ч и вынимают из хромовой смеси пинцетом из нержавеющей стали, промывают его водой, затем дистиллированной водой и высушивают в термостате 1 ч при температуре  $(140 \pm 10)$ °C.

После обработки хромовой смесью сосуд нельзя трогать руками.

3.2.2. Перед началом работы из бомбы, в которой проводилось испытание, сливают бензин.

Бомбу и запорную головку вытирают увлажненной растворителем шерстяной или хлопчатобумажной тканью (без синтетического материала). Затем дополнительно чистят сухой и чистой

тканью и удаляют оставшиеся остатки смолы и бензина из зазора между загрузочной трубкой и вставным стержнем.

Напорные трубки должны быть совершенно чистыми. Перед испытанием нужно просушить прибор и напорные трубки. Вставной стержень при необходимости вывинчивают с помощью отвертки снизу из загрузочной трубы и очищают от загрязнений.

### 3.3. Проведение испытания

3.3.1. Испытательный прибор и пробу бензина доводят до температуры  $(20 \pm 5)^\circ\text{C}$ . После этого стеклянный сосуд помещают в бомбу, наполняют его испытуемым бензином  $(50 \pm 1)$  см<sup>3</sup> и закрывают крышкой. Затем надевают запорную головку с загрузочной трубкой и вставным стержнем и закручивают плотно с крышкой. Присоединяют измерительный прибор и кислородный баллон к испытательному прибору и наполняют последний кислородом до давления 700 кПа. После этого газ медленно выпускают из испытательного прибора для того, чтобы вытеснить присутствующий воздух. Наполнение кислородом повторяют до избыточного давления 700 кПа, обращая внимание на герметичность. Появляющееся вначале быстрое снижение давления до 50 кПа свидетельствует о растворении кислорода в пробе, оно может быть не принято во внимание.

Если снижение давления за 10 мин менее 7 кПа, то прибор герметичен. Отсоединяют кислородный баллон и приступают к испытанию.

3.3.2. Подготовленный по п. 3.3.1 прибор осторожно погружают в нагревательную баню, имеющую постоянную температуру  $(100 \pm 2)^\circ\text{C}$ . Момент погружения прибора в баню принимают за начало испытания. Во время испытания температуру бани контролируют постоянно с точностью до  $0,1^\circ\text{C}$  и для расчета индукционного периода вычисляют среднюю температуру испытания.

Давление в приборе непрерывно измеряют при одновременном измерении температуры бани или отсчитывают с интервалом не более 15 мин при применении самопишущего прибора для измерения давления. Если при испытании в течение первых 30 мин наблюдается негерметичность, о чем свидетельствует постоянное снижение давления более 14 кПа за 15 мин, необходимо снова проводить испытание и так до тех пор, пока обработка диаграммы давление — время не даст возможности определить точку перегиба.

Если атмосферное давление ниже 1013 кПа, можно добавить к воде этиленгликоль, чтобы поддержать рабочую температуру в нагревательной бане  $(100 \pm 2)^\circ\text{C}$ .

3.3.3. Прибор вынимают из бани и охлаждают, давление в нем медленно выравнивают в зависимости от условий окружающей среды. Затем прибор отсоединяют от прибора для измерения давления и готовят его к следующему испытанию.

### 3.4. Обработка и оценка результатов

3.4.1. За индукционный период при средней температуре испытания  $(100 \pm 2)^\circ\text{C}$  принимают промежуток времени от погружения прибора в кипящую водяную баню до появления точки перегиба.

3.4.2. Расчет индукционного периода проводят при  $100^\circ\text{C}$ .

Если средняя температура испытания больше  $100^\circ\text{C}$ , то индукционный период ( $\text{ИП}_{100}$ ) в минутах при  $100^\circ\text{C}$  вычисляют по формуле

$$\text{ИП}_{100} = \text{ИП}_{(100+\Delta t)} \cdot (1 + 0,101 \cdot \Delta t). \quad (1)$$

Если средняя температура испытания ниже  $100^\circ\text{C}$ , то индукционный период ( $\text{ИП}_{100}$ ) в минутах при  $100^\circ\text{C}$  вычисляют по формуле

$$\text{ИП}_{100} = \frac{\text{ИП}_{(100-\Delta t)}}{1 + 0,101 \cdot \Delta t}, \quad (2)$$

где  $\text{ИП}_{(100+\Delta t)}$  — индукционный период при средней температуре испытания выше  $100^\circ\text{C}$ , мин;

$\text{ИП}_{(100-\Delta t)}$  — индукционный период при средней температуре испытания ниже  $100^\circ\text{C}$ , мин;

$\Delta t$  — алгебраическая разность средней температуры испытания и  $100^\circ\text{C}$ ,  $^\circ\text{C}$ .

Полученные значения индукционного периода при  $100^\circ\text{C}$  округляют до целого числа.

### 3.5. Точность метода

#### 3.5.1. Сходимость

Два результата определения, полученные одним исполнителем на одном приборе, следует считать достоверными с 95%-ной вероятностью, если расхождения между ними не превышают 5% от среднего арифметического результата.

#### 3.5.2. Воспроизводимость

Два результата испытания, полученные разными исполнителями в двух разных лабораториях, следует считать достоверными с 95%-ной вероятностью, если расхождения между ними не превышают 10% от среднего арифметического результата.

ПРИЛОЖЕНИЕ 1  
Справочное

## ТЕРМИНЫ, ПРИМЕНЯЕМЫЕ В СТАНДАРТЕ, И ПОЯСНЕНИЯ К НИМ

Термин	Пояснение
Точка перегиба кривой «давление — время»	Момент, при котором после предыдущего снижения давления на 14,0 кПа за 15 мин наблюдается такое же или большее снижение давления в течение следующих 15 мин
Индукционный период	Продолжительность времени пребывания бомбы с бензином в бане при температуре 100°С до момента перегиба кривой давления в мин

## Пример записи результатов измерений при проведении окисления бензинов по методу А

Время	Показания манометра во время окисления, кПа (кгс/см <sup>2</sup> )		Длительность периода окисления, мин	
	Опыт 1	Опыт 2	Опыт 1	Опыт 2
10 ч 00 мин	0,70 (7,00)	—	0	—
05 »	0,80 (8,10)	—	5	—
10 »	0,82 (8,25)	—	10	—
15 »	0,87 (8,65)	—	15	—
20 »	0,89 (8,90)	—	20	—
25 »	0,90 (9,10)	—	25	—
30 »	0,90 (9,10)	0,700 (7,00)	30	0
35 »	0,92 (9,15)	0,820 (8,20)	35	5
40 »	0,92 (9,25)	0,820 (8,25)	40	10
45 »	0,92 (9,25)	0,860 (8,60)	45	15
50 »	0,92 (9,25)	0,89 (8,90)	50	20
55 »	0,92 (9,25)	0,91 (9,10)	55	25
11 ч 00 мин	0,93 (9,30)	0,92 (9,25)	60	30
05 »	0,94 (9,30)	0,94 (9,40)	65	35
10 »	0,94 (9,35)	0,95 (9,50)	70	40
15 »	0,94 (9,40)	0,95 (9,50)	75	45
20 »	0,94 (9,40)	0,96 (9,55)	80	50
25 »	0,94 (9,40)	0,96 (9,60)	85	55
30 »	0,94 (9,40)	0,96 (9,60)	90	60
35 »	0,94 (9,40)	0,96 (9,60)	95	65
40 »	0,94 (9,40)	0,96 (9,65)	100	70
45 »	0,94 (9,40)	0,96 (9,65)	105	75
50 »	0,94 (9,40)	0,96 (9,65)	110	80
55 »	0,94 (9,40)	0,96 (9,65)	115	85
12 ч 00 мин	0,94 (9,40)	0,96 (9,65)	120	90
05 »	0,93 (9,30)	0,96 (9,65)	—	95
10 »	0,92 (9,25)	0,96 (9,65)	—	100
15 »	0,91 (9,10)	0,96 (9,65)	—	105
20 »	0,90 (9,00)	0,96 (9,65)	—	110
25 »	0,88 (8,75)	0,94 (9,40)	—	—
30 »	—	0,93 (9,30)	—	—
35 »	—	0,92 (9,25)	—	—
40 »	—	0,91 (9,10)	—	—
45 »	—	0,90 (9,00)	—	—

Индукционный период составляет

65  
(120—55)55  
(110—55)

## ИНФОРМАЦИОННЫЕ ДАННЫЕ

### 1. РАЗРАБОТАН И ВНЕСЕН Министерством нефтеперерабатывающей и нефтехимической промышленности СССР

#### ИСПОЛНИТЕЛИ

**Т. Х. Мелик-Ахназаров**, канд. техн. наук; **В. В. Булатников**, канд. техн. наук (руководители темы); **П. С. Дейнеко**, канд. техн. наук, **В. Е. Емельянов**, **Л. А. Садовникова**, канд. техн. наук, **Н. М. Королева**, **И. И. Коротков**

### 2. УТВЕРЖДЕН И ВВЕДЕН В ДЕЙСТВИЕ Постановлением Государственного комитета СССР по стандартам от 30.03.88 № 915

### 3. Срок первой проверки 1995 г.

### 4. Стандарт полностью соответствует СТ СЭВ 5868—87

### 5. Взамен ГОСТ 4039—48

### 6. ССЫЛОЧНЫЕ НОРМАТИВНО-ТЕХНИЧЕСКИЕ ДОКУМЕНТЫ

Обозначение НТД, на который дана ссылка	Номер пункта
ГОСТ 215—73	2.1
ГОСТ 443—76	2.1
ГОСТ 1770—74	2.1
ГОСТ 2517—85	1
ГОСТ 2603—79, ГОСТ 2768—84	2.1
ГОСТ 5789—78	2.1
ГОСТ 6823—77	2.1
ГОСТ 12026—76	2.1
ГОСТ 14710—78	2.1
ГОСТ 22867—77	2.1
ГОСТ 25336—82	2.1



Редактор *Р. С. Федорова*  
Технический редактор *М. И. Максимова*  
Корректор *В. С. Черная*

Сдано в наб. 12.05.88 Подп. в печ. 24.06.88 1,25 усл. п. л. 1,25 усл. кр.-отт. 0,92 уч.-изд. л.  
Тир. 10 000 Цена 5 коп

Ордена «Знак Почета» Издательство стандартов, 123840, Москва, ГСП, Новопресненский пер., 3  
Тип. «Московский печатник». Москва, Лялин пер., 6. Зак. 2291

Цена 5 коп.

Величина	Единица		
	Наименование	Обозначение	
		международное	русское

### ОСНОВНЫЕ ЕДИНИЦЫ СИ

Длина	метр	m	м
Масса	килограмм	kg	кг
Время	секунда	s	с
Сила электрического тока	ампер	A	А
Термодинамическая температура	кельвин	K	К
Количество вещества	моль	mol	моль
Сила света	кандела	cd	кд

### ДОПОЛНИТЕЛЬНЫЕ ЕДИНИЦЫ СИ

Плоский угол	радиан	rad	рад
Телесный угол	стерадиан	sr	ср

### ПРОИЗВОДНЫЕ ЕДИНИЦЫ СИ, ИМЕЮЩИЕ СПЕЦИАЛЬНЫЕ НАИМЕНОВАНИЯ

Величина	Единица			Выражение через основные и дополнительные единицы СИ
	Наименование	Обозначение		
		международное	русское	
Частота	герц	Hz	Гц	$c^{-1}$
Сила	ньютон	N	Н	$м \cdot кг \cdot c^{-2}$
Давление	паскаль	Pa	Па	$м^{-1} \cdot кг \cdot c^{-2}$
Энергия	джоуль	J	Дж	$м^2 \cdot кг \cdot c^{-2}$
Мощность	ватт	W	Вт	$м^2 \cdot кг \cdot c^{-3}$
Количество электричества	кулон	C	Кл	$c \cdot A$
Электрическое напряжение	вольт	V	В	$м^2 \cdot кг \cdot c^{-3} \cdot A^{-1}$
Электрическая емкость	фарад	F	Ф	$м^{-2} кг^{-1} \cdot c^4 \cdot A^2$
Электрическое сопротивление	ом	$\varrho$	Ом	$м^2 \cdot кг \cdot c^{-3} \cdot A^{-2}$
Электрическая проводимость	сименс	S	См	$м^{-2} кг^{-1} \cdot c^3 \cdot A^2$
Поток магнитной индукции	вебер	Wb	Вб	$м^2 \cdot кг \cdot c^{-2} \cdot A^{-1}$
Магнитная индукция	тесла	T	Тл	$кг \cdot c^{-2} \cdot A^{-1}$
Индуктивность	генри	H	Гн	$м^2 \cdot кг \cdot c^{-2} \cdot A^{-2}$
Световой поток	люмен	lm	лм	кд · ср
Освещенность	люкс	lx	лк	$м^{-2} \cdot кд \cdot ср$
Активность радионуклида	беккерель	Bq	Бк	$c^{-1}$
Поглощенная доза ионизирующего излучения	грэй	Gy	Гр	$м^2 \cdot c^{-2}$
Эквивалентная доза излучения	зиверт	Sv	Зв	$м^2 \cdot c^{-2}$