

**ГОСТ 5994—93
(ИСО 5970—79)**

М Е Ж Г О С У Д А Р С Т В Е Н Н Ы Й С Т А Н Д А Р Т

ПАРТЫ

Типы и функциональные размеры

Издание официальное

**МЕЖГОСУДАРСТВЕННЫЙ СОВЕТ
ПО СТАНДАРТИЗАЦИИ, МЕТРОЛОГИИ И СЕРТИФИКАЦИИ
Минск**

Предисловие

1 РАЗРАБОТАН Российской Федерацией

ВНЕСЕН Техническим секретариатом Межгосударственного совета по стандартизации, метрологии и сертификации

2 ПРИНЯТ Межгосударственным советом по стандартизации, метрологии и сертификации (протокол № 4 от 21 октября 1993 г.)

За принятие проголосовали:

Наименование государства	Наименование государственного органа по стандартизации
Республика Беларусь Республика Казахстан Российская Федерация Украина	Белстандарт Казглавстандарт Госстандарт России Госстандарт Украины

3 В настоящем стандарте учтены все показатели и требования международного стандарта ИСО 5970—79 «Мебель. Столы и стулья для учебных заведений. Функциональные размеры» в части требований к ростовым номерам 1—4

4 ВЗАМЕН ГОСТ 5994—86

5 ПЕРЕИЗДАНИЕ. Август 2005 г.

© Издательство стандартов, 1994
© Стандартинформ, 2005

Настоящий стандарт не может быть полностью или частично воспроизведен, тиражирован и распространен в качестве официального издания на территории Российской Федерации без разрешения Федерального агентства по техническому регулированию и метрологии

ПАРТЫ

Типы и функциональные размеры

School desks. Types and functional dimensions

Дата введения 1995—01—01

Настоящий стандарт распространяется на парты, предназначенные для оборудования I—IV классов общеобразовательных школ и лечебно-воспитательных учреждений, и устанавливает их типы и функциональные размеры.

Обязательные требования, обеспечивающие безопасность для здоровья учащихся, изложены в 2.1, 2.2, 2.3, 2.4, 2.6, 2.8, 2.11, 2.12.

1 Типы

1.1 Парты должны изготавливаться одноместными или двухместными двух типов:

I — с постоянными параметрами;

II — с регулируемыми параметрами.

Парты типа I и II изготавливаются двух подтипов:

a — с постоянным наклоном крышки;

b — с переменным наклоном крышки.

2 Функциональные размеры

2.1 Парты типа I должны изготавливаться четырех номеров с цветовой маркировкой в соответствии с таблицей 1.

Таблица 1

В миллиметрах

Номер	Средний рост учащихся	Группа роста	Цвет маркировки
1	1050	Св. 1000 до 1150	Оранжевый
2	1200	» 1150 » 1300	Фиолетовый
3	1350	» 1300 » 1450	Желтый
4	1500	» 1450 » 1600	Красный

2.2 Функциональные размеры парт должны соответствовать указанным на рисунке 1 и в таблице 2.

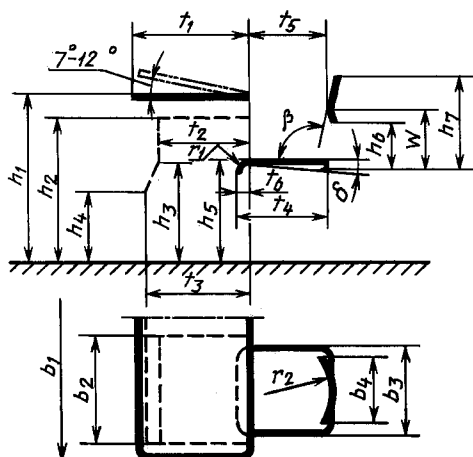


Рисунок 1

Таблица 2

В миллиметрах

Наименование размера	Значение для парты, номера			
	1	2	3	4
Высота рабочей плоскости h_1 , не менее	460	520	580	640
Расстояние от пола до нижней кромки элементов, выступающих под крышкой парты у ее края (высота пространства для ног), h_2 , не менее	350	410	470	530
Расстояние от пола до элементов, выступающих над коленями (высота пространства для ног, согнутых в коленях) h_3 , не менее	350	350	400	400
Расстояние от пола до элементов, выступающих над стопой сидящего (высота пространства для вытянутых ног) h_4 , не менее	250	250	300	300
Ширина рабочей плоскости t_1 , не менее	450	500	500	500
Длина рабочей плоскости b_1 , не менее:				
одноместная парта	600	600	600	600
двухместная парта	1200	1200	1200	1200
Расстояние между опорными элементами парты (ширина пространства для ног) b_2 , не менее:				
одноместная парта	420	420	420	420
двухместная парта	1020	1020	1020	1020
Расстояние от края парты со стороны сидящего до элементов, выступающих перед его коленями (глубина пространства для ног), t_2 , не менее	300	300	300	350
Расстояние от края парты со стороны сидящего до элементов, выступающих над его стопой (глубина пространства для ног при сидении с вытянутыми ногами), t_3 , не менее	400	400	400	400

Окончание таблицы 2

В миллиметрах

Наименование размера	Значение для парты, номера			
	1	2	3	4
Высота сиденья h_5	260	300	340	380
Глубина сиденья t_4	240	260	280	300
Ширина сиденья (одного места) b_3 , не менее	250	270	290	320
Высота линии перегиба спинки w , не более	160	170	190	200
Высота нижнего края спинки над сиденьем h_6	120	130	150	160
Высота верхнего края спинки над сиденьем h_7	250	280	310	330
Ширина спинки (одного места) b_4 , не менее	250	250	250	280
Радиус изгиба переднего края сиденья r_1	20—50	20—50	20—50	20—50
Радиус спинки (одного места) в плане r_2 , не менее	300	300	300	300
Угол наклона сиденья δ , град	0—4	0—4	0—4	0—4
Угол наклона спинки β , град	95—106	95—106	95—106	95—106
Расстояние от кромки стола со стороны сидящего до наиболее выступающей части спинки t_5	220	240	260	280
Расстояние от кромки стола со стороны сидящего до переднего края сиденья t_6	—40	—40	—40	—40

2.2.1 По требованию потребителя допускается для номеров 3, 4 изготовление одноместных парт с длиной рабочей плоскости 700 мм и двухместных парт с длиной рабочей плоскости 1300 мм.

2.3 Парты типа II должны регулироваться по высоте на четыре номера с 1—4. Размеры h_1 , h_2 , h_5 , h_6 , h_7 , t_5 и w должны изменяться в соответствии с табл. 2, остальные размеры должны соответствовать нормам для парты № 4.

Допускается постоянная высота и расстояние от кромки стола со стороны сидящего до наиболее выступающей части спинки соответственно следующих норм: h_6 — 140 мм; h_7 — не более 300 мм; t_5 — 250 мм и высота линии перегиба w — не более 180 мм.

2.4 Крышка парты подтипа *a* должна иметь наклон, указанный на чертеже. Крышка парты подтипа *b* должна устанавливаться горизонтально и под углом 7—12°. Уменьшение высоты края крышки, обращенного к ученику, при переводе ее в наклонное положение не должно быть более 10 мм.

2.5 Наклонная крышка парты подтипа *a* может иметь горизонтальную площадку в виде узкой полки со стороны, противоположной сидящему. Ширина ее должна быть не менее 80 мм.

2.6 Ширина откидной части крышки, при наличии последней, со стороны сидящего должна быть 160—180 мм.

2.7 В двухместных партах должна быть площадка размером не менее 450 × 270 мм для размещения портфелей или ранцев, расположенная между сиденьями, или приспособление для их подвешивания.

2.8 Место учащегося должно быть оборудовано углублением в крышке стола для ручки и карандаша размером не менее 220 × 20 × 5 мм. Расстояние от края крышки парты со стороны сидящего до углубления должно быть не менее 380 мм.

2.9 Съёмные и выдвигаемые поппиты, в том случае, если ими оборудуются парты, должны размещаться на расстоянии 370—400 мм от края крышки со стороны сидящего.

2.10 При наличии полки под крышкой парты высота ниши должна быть не менее 60 мм.

2.11 Поверхность сиденья может быть плоской или иметь углубление. Углубление не должно быть более 10 мм и должно занимать задние $\frac{2}{3}$ глубины сиденья. Самая глубокая часть должна приходиться на точку, расположенную от передней кромки сиденья на $\frac{3}{4}$ его глубины.

2.12 Углы крышки сиденья и спинки парты должны быть притуплены (зашлифованы) или иметь в плане радиус скругления 10—30 мм.

УДК 645.444:006.354

МКС 97.140

К25

ОКП 56 0000

Ключевые слова: парты, типы, функциональные размеры

Редактор *О.В. Гелемеева*
Технический редактор *Н.С. Гришанова*
Корректор *В.И. Варенцова*
Компьютерная верстка *А.Н. Золотаревой*

Подписано в печать 25.08.2005. Формат 60x84¹/₈. Бумага офсетная. Гарнитура Таймс. Печать офсетная. Усл. печ. л. 0,93.
Уч.-изд. л. 0,45. Тираж 41 экз. Зак. 147. С 1801.

ФГУП «Стандартинформ», 123995 Москва, Гранатный пер., 4.
www.gostinfo.ru info@gostinfo.ru
Набрано в ИПК Издательство стандартов на ПЭВМ.
Отпечатано во ФГУП «Стандартинформ»