

ГОСТ 6382—91
(ИСО 562—81)

МЕЖГОСУДАРСТВЕННЫЙ СТАНДАРТ

ТОПЛИВО ТВЕРДОЕ МИНЕРАЛЬНОЕ
МЕТОДЫ ОПРЕДЕЛЕНИЯ ВЫХОДА ЛЕТУЧИХ ВЕЩЕСТВ

Издание официальное

ИПК ИЗДАТЕЛЬСТВО СТАНДАРТОВ
Москва

М Е Ж Г О С У Д А Р С Т В Е Н Н Ы Й С Т А Н Д А Р Т**ТОПЛИВО ТВЕРДОЕ МИНЕРАЛЬНОЕ**
Методы определения выхода летучих веществMineral solid fuel.
Determination of volatile matter**ГОСТ**
6382—91

(ИСО 562—81)

ОКСТУ 0309, 0709

Дата введения 01.01.93

Настоящий стандарт распространяется на бурые и каменные угли, антрациты, горючие сланцы, продукты их обогащения и коксы (далее — топливо) и устанавливает гравиметрические методы определения выхода летучих веществ.

**1. МЕТОД ОПРЕДЕЛЕНИЯ ВЫХОДА ЛЕТУЧИХ ВЕЩЕСТВ В КАМЕННЫХ УГЛЯХ,
АНТРАЦИТАХ, КОКСАХ И ГОРЮЧИХ СЛАНЦАХ****Введение**

Выход летучих веществ определяют как разность потери массы и влаги при нагревании топлива в стандартных условиях без доступа воздуха. Метод является эмпирическим и для получения воспроизводимых результатов необходимо тщательно контролировать скорость нагревания, конечную температуру и общую продолжительность определения. Определение влаги и выхода летучих веществ проводят одновременно, чтобы можно было ввести соответствующую поправку.

Минеральные вещества пробы угля могут также терять массу при проведении испытания. Потеря массы зависит от природы и количества присутствующих минералов. При высоком содержании карбонатов в угле и если определение выхода летучих веществ проведено с целью классификации угля в результате определения необходимо ввести поправку на потерю диоксида углерода карбонатов.

Примечание. Экспериментальных результатов недостаточно, чтобы подтвердить необходимость введения поправки на потерю диоксида углерода карбонатов при определении выхода летучих веществ в коксе. С другой стороны, ошибка от этого вряд ли будет велика, так как карбонаты разрушаются в коксовых батареях при получении кокса, хотя некоторое количество карбонатов может образовываться при гашении кокса сбросной водой.

Аппаратура и метод испытания позволяют проводить в муфельной печи одно или несколько определений одновременно.

Дополнительные требования, отражающие потребности экономики страны, выделены курсивом.

(Измененная редакция, Изм. № 1).

С. 2 ГОСТ 6382—91

1.1. Назначение и область применения

Настоящий стандарт устанавливает метод определения выхода летучих веществ в каменных углях, *антрацитах, горючих сланцах* и коксах. Его нельзя применять к бурым углям и лигнитам.

1.2. Ссылки

ГОСТ 9516* Угли бурые и каменные. Метод прямого гравиметрического определения влаги.

ГОСТ 27314 Топливо твердое минеральное. Методы определения влаги

ГОСТ 27589 Кокс. Определение содержания влаги в аналитической пробе

ГОСТ 11022 Топливо твердое минеральное. Методы определения зольности.

ГОСТ 13455 Топливо твердое минеральное. Методы определения диоксида углерода карбонатов

ГОСТ 27313** Топливо твердое. Обозначения аналитических показателей и формулы пересчета результатов анализа для различных состояний топлива

1.3. Сущность метода

Пробу нагревают при температуре 900 °С без доступа воздуха в течение 7 мин. Выход летучих веществ в процентах вычисляют по разности общей потери массы пробы и потери за счет испарения влаги.

1.4. Реактивы

1.4.1. Осушитель, свежий или свежерегенерированный, предпочтительно с внутренним индикатором. Подходящими осушителями являются силикагель, активированный оксид алюминия и безводный сульфат кальция.

Допускается применять в качестве осушающих веществ хлористый кальций по нормативному документу или серную кислоту по ГОСТ 4204.

1.4.2. Бензол каменноугольный по ГОСТ 8448 или *n*-гексан, ч.д.а.

1.5. Аппаратура

1.5.1. Муфельная печь с электрообогревом, в которой можно поддерживать зону с постоянной температурой (900 ± 10) °С. Печь может быть закрытого типа или оборудована на задней стенке вентиляционной трубкой диаметром 25 мм и длиной 150 мм.

Тепловая мощность печи должна быть такой, чтобы при помещении холодной подставки с тиглями температура вновь восстанавливалась до 900 °С за 4 мин (предпочтительно за 3 мин). Температуру измеряют незащеленной термопарой, как описано в п. 1.5.2. Обычно печь конструируют специально для одного тигля на подставке или для нескольких тиглей на одной подставке.

Примечание. Температура 900 °С должна поддерживаться точно, насколько это возможно. Допустимое отклонение ±10 °С включает ошибки определения температуры и недостатки, связанные с неоднородностью в распределении температуры.

Положение для подставки с тиглями выбирают в зоне однородной температуры и это положение используют для всех определений.

1.5.2. Термопара

Температуру печи контролируют незащеленной термопарой из проволоки толщиной не более 1 мм. *Допускается использовать термопару из проволоки толщиной до 3 мм.* Спай термопары должен находиться посередине между дном тигля, находящегося на подставке, и подом печи. Если используют подставку с несколькими тиглями, температуру проверяют под каждым тиглем таким же образом. При необходимости в печи может быть постоянно установлена защеленная термопара, спай которой должен находиться как можно ближе к центру зоны однородной температуры. В этом случае показания термопары необходимо через короткие интервалы времени сравнивать с показаниями незащеленной термопары, которую помещают в печь только по мере необходимости.

Примечание. Соотношение температура/электродвижущая сила спая термопары, находящегося при повышенных температурах, со временем постепенно изменяется.

*Термопреобразователь для измерения температуры до 1000 °С по ГОСТ 3044*** с измерительным устройством.*

1.5.1, 1.5.2. (Измененная редакция, Изм. № 1).

1.5.3. Тигель и крышка

*Допускается до введения ИСО 331 в качестве государственного стандарта.

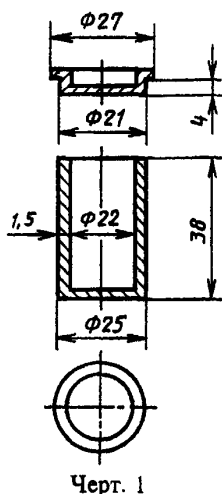
**Допускается до введения ИСО 1170 в качестве государственного стандарта.

***На территории Российской Федерации действует ГОСТ Р 50431—92.

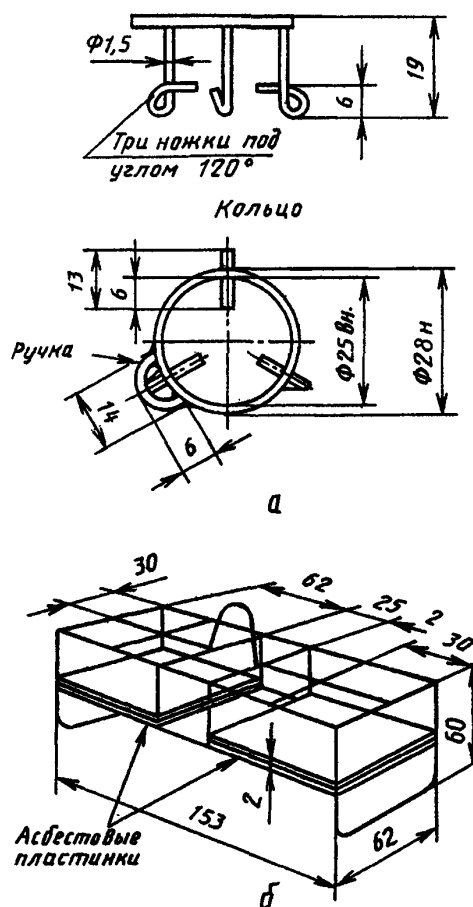
Тигель цилиндрический с хорошо притертой крышкой, изготовленные из кварцевого стекла. Масса тигля с крышкой должна быть 10—14 г, а размеры указаны на черт. 1. Для проведения анализа важно, чтобы крышка плотно прилегала к тиглю, поэтому крышку подбирают так, чтобы просвет между крышкой и тиглем был не более 0,5 мм. После этого крышку притирают к тиглю и наносят одинаковую метку на тигель и крышку.

Примечание. При выполнении многочисленных определений для сильно вспучивающихся углей используют более высокие тигли. Высота их может достигать 45 мм, что не сказывается на результатах определения выхода летучих веществ, если соблюдается установленная скорость подъема температуры.

Кварцевый тигель и крышка



Подставка для тиглей



а — для единичного определения; б — для нескольких определений

Черт. 2

Можно использовать тигли из других огнеупорных материалов и (или) платины, если они дают те же результаты, что и при использовании рекомендуемых кварцевых тиглей в пределах допустимых расхождений.

Тигли фарфоровые высокой формы по ГОСТ 9147 с хорошо подогнанными крышками. Тигли и крышки к ним должны быть пронумерованы, прокалены до постоянной массы и храниться в эксикаторе с осушающим веществом. Перед каждым взятием навески масса тигля с крышкой уточняется.

С. 4 ГОСТ 6382—91

1.5.4. Подставка, на которой тигель помещают в печь, должна быть такой, чтобы соблюдалась установленная скорость нагревания. Например, она может состоять из следующих элементов:

а) для единичного определения — кольцо из жаропрочной стальной проволоки (черт. 2а) с двумя асбестовыми дисками диаметром 25 мм и толщиной 1 мм, помещенными на внутренних выступах ножек кольца;

б) для нескольких определений — корзинка из жаропрочной стальной проволоки (черт. 2б) с асбестовой пластинкой толщиной 2 мм, поддерживающей тигли.

Рекомендуемые размеры и форма подставки могут быть изменены при условии сохранения соответствующей скорости нагрева.

1.5.5. Весы с погрешностью взвешивания до 0,0001 г.

Допускаются весы с погрешностью взвешивания не более 0,0002 г.

1.5.6. Секундомер.

1.5.7. Эксикатор по ГОСТ 25336.

1.6. Подготовка пробы

Отбор и подготовка проб по ГОСТ 10742; ГОСТ 23083

Для определения выхода летучих веществ используют аналитическую пробу, измельченную до прохождения через сито 200 мкм. При необходимости пробу доводят до воздушно-сухого состояния, разложив тонким слоем на минимальное время, необходимое для установления приблизительного равновесия между содержанием влаги в пробе и в атмосфере лаборатории.

Перед началом определения воздушно-сухую пробу тщательно перемешивают в течение 1 мин (предпочтительно механическим способом).

Если определение выхода летучих веществ в каменных углях и антрацитах проводят с целью классификации, зольность их не должна превышать 10 %. Если зольность пробы превышает 10 %, то ее обогащают в органических или неорганических жидкостях в соответствии с ГОСТ 1186 и ГОСТ 4790 до зольности не более 10 %.

Каменные угли обогащают в жидкостях плотностью 1500—1600 кг/м³, а антрациты — 1800 кг/м³.

Если после обогащения проб каменных углей и антрацитов зольность их превышает 10 %, определение выхода летучих веществ всплывшей фракции определяют при фактической зольности.

1.7 Проведение определения

В муфельной печи (п. 1.5.1) при температуре (900 ± 10) °С в течение 7 мин нагревают один тигель с крышкой (п. 1.5.3) либо несколько тиглей с крышками, полностью заполняющими подставку (п. 1.5.4). Температуру зоны постоянного нагрева муфельной печи, в которую помещена подставка с пустыми тиглями, контролируют по показаниям правильно расположенной незачехленной термопары или по показаниям зачехленной термопары. Затем тигли вынимают из печи, охлаждают *не снимая крышек* до комнатной температуры вначале на металлической или асбестовой пластине *в течение 5 мин*, а затем в эксикаторе, расположенном около весов. Дверцу печи закрывают, чтобы сохранить устойчивые температурные условия. После охлаждения каждый пустой тигель с крышкой взвешивают и затем берут навеску пробы массой 1,00—1,01 г с погрешностью 0,1 мг. Тигель закрывают крышкой, помещают на чистую, твердую поверхность и равномерно распределяют пробу по дну тигля, слегка постукивая.

Примечание. Одинаковые условия обработки тигля до и после определения снижает влияние влаги, абсорбированной на его поверхности. Быстрое охлаждение снижает абсорбцию влаги остатком угля или кокса.

При анализе проб кокса снимают крышку с тигля, в который помещена навеска, добавляют 2—4 капли бензола (п. 1.4.2) и снова закрывают крышку. Тигли с навесками ставят на другую подставку, помещают в муфельную печь, закрывают дверцу и выдерживают точно 7 мин. По истечении этого времени тигли вынимают, охлаждают и взвешивают так же, как пустые.

Температура, понизившаяся при установке тиглей в печь, должна снова достичь (900 ± 10) °С в течение 3—4 мин. В противном случае испытание повторяют.

Примечание. При выполнении нескольких определений, все свободные гнезда на подставке должны быть заполнены пустыми тиглями.

После испытания открытые тигли с крышками прокаливают и хранят в эксикаторе с осушающим веществом, что является достаточным для получения результатов в пределах допустимых расхождений при последующем использовании их без повторного прокаливания перед испытанием.

Нелетучий остаток, полученный в тигле после определения выхода летучих веществ (кроме кокса), характеризуют в зависимости от его внешнего вида:

порошкообразный;

слипшийся — при легком нажиме пальцем рассыпается в порошок;
слабослипшийся — при нажиме рассыпается на кусочки;
спекшийся, не сплавленный — для раскалывания на отдельные кусочки необходимо приложить усилие;

сплавленный не вспученный — плоская лепешка с серебристым металлическим блеском поверхности;

сплавленный вспученный — остаток с серебристым металлическим блеском поверхности, высотой менее 15 мм.

сплавленный, сильно вспученный — остаток с серебристым металлическим блеском поверхности высотой более 15 мм.

1.8. Обработка результатов

1.8.1. Выход летучих веществ из аналитической пробы топлива V^a , % пр массе, вычисляют по формуле

$$V^a = \frac{100 \cdot (m_2 - m_3)}{m_2 - m_1} - W^a,$$

где m_1 — масса пустого тигля с крышкой, г;

m_2 — масса тигля с крышкой и пробой до нагревания, г;

m_3 — масса тигля с крышкой и остатком после нагревания, г;

W^a — массовая доля влаги в аналитической пробе топлива, определяемая по ГОСТ 9516, ГОСТ 11014, ГОСТ 27589, %.

1.8.2. Выход летучих веществ на сухую беззольную массу топлива V^{daf} , % вычисляют по формуле

$$V^{\text{daf}} = \frac{V^a \cdot 100}{100 - (W^a + A^a)},$$

где A^a — зольность аналитической пробы, определяемая по ГОСТ 11022, %.

1.8.3. Массовую долю нелетучего остатка в аналитической пробе топлива $(NV)^a$, % вычисляют по формуле

$$(NV)^a = \frac{m_3 - m_1}{m_2 - m_1} \cdot 100$$

или

$$(NV)^a = 100 - V^a - W^a.$$

При массовой доле диоксида углерода карбонатов в аналитической пробе топлива более 2 % показатели выхода летучих веществ $V^a_{\text{CO}_2}$ и $V^{\text{daf}}_{\text{CO}_2}$, % вычисляют по формулам:

$$V^a_{\text{CO}_2} = V^a - \left[(\text{CO}_2)^a - (\text{CO}_2)^a_{NV} \cdot \frac{(NV)^a}{100} \right],$$

где $(\text{CO}_2)^a$ — массовая доля диоксида углерода карбонатов в аналитической пробе топлива, определяемая по ГОСТ 13455, %;

$(\text{CO}_2)^a_{NV}$ — массовая доля диоксида углерода карбонатов в нелетучем остатке, определяемая по ГОСТ 13455, %.

$$V^{\text{daf}}_{\text{CO}_2} = V^a_{\text{CO}_2} \cdot \frac{100}{100 - W^a - A^a - (\text{CO}_2)^a}.$$

1.8.4. Результаты анализа вычисляют до второго и округляют до первого десятичного знака.

1.7, 1.8 — 1.8.4. (Измененная редакция, Изм. № 1).

1.9. Точность метода

1.9.1. Сходимость

Расхождения результатов параллельных определений, выполненных в разное время в одной лаборатории, одним лаборантом, на одной и той же аппаратуре для двух представительных порций, отобранных из одной и той же аналитической пробы, не должны превышать значений, указанных в таблице.

Вид пробы	Допустимое расхождение полученных или рассчитанных результатов на одну и ту же массовую долю влаги	
	в одной лаборатории (сходимость)	в разных лабораториях (воспроизводимость)
Каменный уголь, антрацит и сланцы с выходом летучих веществ менее 10 %	0,3 % абс.	0,5 % абс.
Каменный уголь, антрацит и сланцы с выходом летучих веществ более 10 %	3,0 % от среднего результата	4,0 % от среднего результата
Кокс	0,2 % абс.	0,5 % абс.

1.9.2. Воспроизводимость

Расхождения средних результатов параллельных определений, выполненных в двух разных лабораториях на представительных порциях одной и той же аналитической пробы, взятых после окончательной стадии подготовки пробы, не должны превышать значений, указанных в таблице.

1.9.1, 1.9.2. (Изменения редакция, Изм. № 1).

1.9.3. (Исключен, Изм. № 1).

1.10. Протокол испытания

Протокол испытания должен включать следующую информацию:

характеристику испытуемого продукта;

ссылку на используемый метод;

результаты и метод их выражения;

любые отклонения, замеченные во время определения;

любые операции, не предусмотренные настоящим стандартом или рассматриваемые как необязательные.

1.11. Пересчет результатов определения на другие состояния топлива — по ГОСТ 27313.

(Введен дополнительно, Изм. № 1).

2. МЕТОД ОПРЕДЕЛЕНИЯ ВЫХОДА ЛЕТУЧИХ ВЕЩЕСТВ В БУРЫХ УГЛЯХ

2.1. Сущность метода

Сущность метода заключается в нагревании навески бурого угля без доступа воздуха при температуре $(850 \pm 10)^\circ\text{C}$ в течение 7 мин и определении выхода летучих веществ по разности общей потери массы навески и потери за счет испарения влаги.

2.2. Реактивы — см. п. 1.4.1.

2.3. Аппаратура

2.3.1. Печь муфельная электрическая с автоматическим терморегулятором, поддерживающим зону с постоянной температурой $(850 \pm 10)^\circ\text{C}$ и обеспечивающим подъем указанной температуры в течение 3—4 мин после введения в нее холодных тиглей.

2.3.2 — 2.3.7. См. пп. 1.5.2 — 1.5.7.

2.3.8. Пресс лабораторный для брикетирования.

2.4. Подготовка пробы

2.4.1. См. п. 1.6

2.4.2. Бурые угли перед испытанием брикетируют. Для этого навеску угля около 1 г помещают в матрицу лабораторного пресса, поворотом рукоятки опускают пуансон, нажимая на уголь до получения из него брикета.

Полученный брикет вынимают из пресса.

2.5. Проведение испытания

2.5.1. Брикет бурого угля помещают в предварительно взвешенный тигель по п. 1.5.3, закрывают крышкой и взвешивают для уточнения массы брикета. Масса брикета должна находиться в пределах $(1 \pm 0,01)$ г.

2.5.2. Устанавливают температуру в муфельной печи $(850 \pm 10)^\circ\text{C}$.

2.5.3. Тигли с навесками закрывают крышками, устанавливают на подставку и помещают в зону устойчивой температуры муфельной печи.

Тигли выдерживают в закрытой печи точно 7 мин.

Температура, понизившаяся при установке тиглей в печь, должна снова достичь $(850 \pm 10) ^\circ\text{C}$ в течение 3—4 мин. В противном случае испытание повторяют.

Проба	Максимально допустимое расхождение между результатами, полученными (рассчитанными) при одном и том же содержании влаги	
	в одной лаборатории (повторяемость)	в разных лабораториях (воспроизводимость)
Бурые угли с выходом летучих веществ свыше 45 %	1,0 % абс.	1,5 % абс.

2.5.4. По истечении 7 мин подставку с тиглями вынимают из печи и охлаждают 5 мин на воздухе на металлическом или асбестовом листе. После этого, не снимая крышек, тигли переносят в эксикатор, где охлаждают до комнатной температуры, а затем взвешивают.

Тигли освобождают от остатка и прокаливают открытыми в муфеле.

2.6. Обработка результатов — см. п. 1.8.

2.7. Точность метода

2.7.1. См. п. 1.9.1.

2.7.2. См. п. 1.9.2.

2.8. Протокол испытания — см. п. 1.10.

ИНФОРМАЦИОННЫЕ ДАННЫЕ

1. ПОДГОТОВЛЕН И ВНЕСЕН Техническим комитетом 179 «Уголь и продукты его переработки»
2. УТВЕРЖДЕН И ВВЕДЕН В ДЕЙСТВИЕ Постановлением Комитета стандартизации и метрологии СССР от 20.12.91 № 2023. Раздел «Метод определения выхода летучих веществ в каменных углях и коксе» подготовлен методом прямого применения международного стандарта ИСО 562—81 «Уголь каменный и кокс. Определение выхода веществ» с дополнительными требованиями, отражающими потребности экономики страны

Изменение № 1 принято Межгосударственным Советом по стандартизации, метрологии и сертификации (протокол № 14 от 12.11.98)

Зарегистрировано Техническим секретариатом МГС № 3091

За принятие изменения проголосовали:

Наименование государства	Наименование национального органа по стандартизации
Республика Беларусь	Госстандарт Беларуси
Республика Казахстан	Госстандарт Республики Казахстан
Республика Молдова	Молдовастандарт
Российская Федерация	Госстандарт России
Республика Таджикистан	Таджикгосстандарт
Республика Узбекистан	Узгосстандарт
Украина	Госстандарт Украины

3. ВЗАМЕН ГОСТ 6382—90

4. ССЫЛОЧНЫЕ НОРМАТИВНО-ТЕХНИЧЕСКИЕ ДОКУМЕНТЫ

Обозначения НТД, на который дана ссылка	Обозначение соответствующего стандарта ИСО	Номер пункта, раздела
ГОСТ 1186—87	—	1.6
ГОСТ 3044—84	—	1.5.2
ГОСТ 4204—77	—	1.4.1
ГОСТ 4790—80	—	1.6
ГОСТ 8448—78	—	1.4.2
ГОСТ 9147—80	—	1.5.3
ГОСТ 9516—92	ИСО 331—83	1.2, 1.8
ГОСТ 10742—71	—	1.6
ГОСТ 11014—81	—	1.8
ГОСТ 11022—95	ИСО 1171—81	1.2, 1.8
ГОСТ 13455—91	ИСО 925—80	1.2, 1.8
ГОСТ 23083—78	—	1.6
ГОСТ 25336—82	—	1.5.7
ГОСТ 27313—95	ИСО 1170—77	1.2, 1.11
ГОСТ 27314—91	ИСО 589—81	1.2, 1.8
ГОСТ 27589—91	ИСО 687—74	1.2, 1.8

5. ИЗДАНИЕ (ноябрь 2001 г.) с Изменением № 1, принятым в мае 1999 г. (ИУС 8—99)