



ГОСУДАРСТВЕННЫЙ СТАНДАРТ
СОЮЗА ССР

СТАНКИ РЕЗЬБОШЛИФОВАЛЬНЫЕ

ОСНОВНЫЕ ПАРАМЕТРЫ И РАЗМЕРЫ

ГОСТ 6728—91

Издание официальное

Е

БЗ2—91/103

10 коп.

ГОСУДАРСТВЕННЫЙ КОМИТЕТ СССР ПО УПРАВЛЕНИЮ
КАЧЕСТВОМ ПРОДУКЦИИ И СТАНДАРТАМ

Москва

СТАНКИ РЕЗЬБОШЛИФОВАЛЬНЫЕ**Основные параметры и размеры**Thread-grinding machines.
Main parameters and dimensions**ГОСТ
6728—91**

ОКП 38 1316

Дата введения 01.01.92

Настоящий стандарт распространяется на универсальные резьбошлифовальные станки, в том числе на резьбошлифовальные станки для ходовых винтов, изготовляемые для нужд народного хозяйства и экспорта.

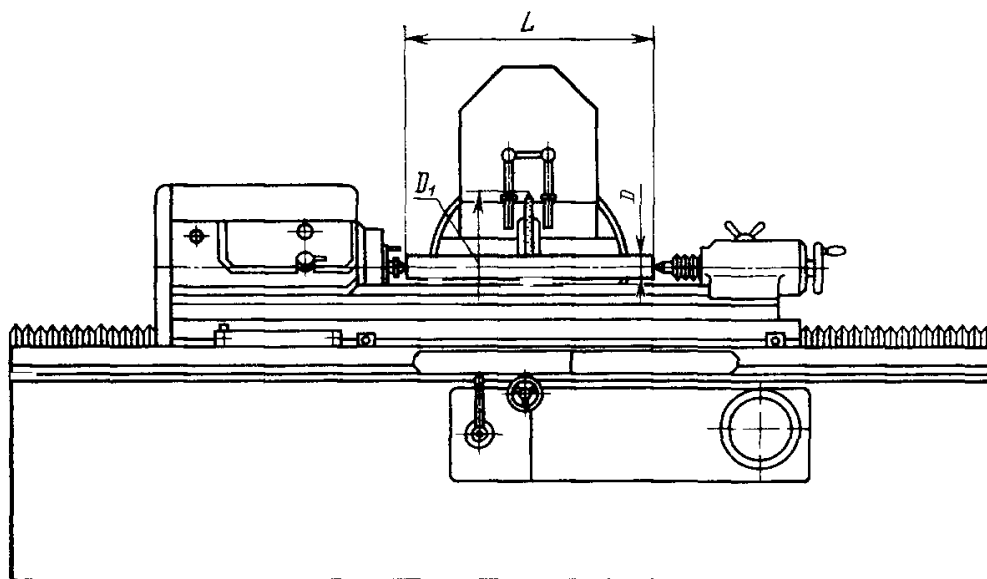
1. Основные параметры и размеры станков при шлифовании наружных резьб должны соответствовать указанным на чертеже и в таблице.

2. Требования настоящего стандарта являются обязательными.

Издание официальное**Е**

© Издательство стандартов, 1991

Настоящий стандарт не может быть полностью или частично воспроизведен, тиражирован и распространен без разрешения Госстандарта СССР



D —наибольший диаметр устанавливаемой заготовки; L —наибольшая длина устанавливаемой заготовки; D_1 —наибольший диаметр устанавливаемого шлифовального круга

Примечание. Чертеж не определяет конструкцию станка.

Размеры, мм

Наименование показателя	Нормы				
	80	125	200	320	
<i>D</i>					
<i>L</i>	250	360	500; 1500; 2000	1000; 2000	3000; 5000
Наибольший диаметр шлифуемой резьбы, не менее	0,75 <i>D</i>				
Наибольшая длина шлифуемой резьбы, не менее	0,75 <i>L</i>				
Наибольший угол подъема винтовой линии шлифуемой резьбы, не менее	6	15°	30°		
<i>D</i> ₁ , по ГОСТ 2424	350	400; 500			
Конус Морзе в шпинделе бабки изделия и пиноли задней бабки, по ГОСТ 25557	2	4; 5			
Номинальный диаметр конца шлифовального шпинделя, по ГОСТ 2323 (конусность 1:5), не менее	40	50		65	

Примечания:

1. Наибольшая длина *L* указана при установке задней бабки на край стола без свисания.
2. Числовые значения параметров, приведенные в таблице с указанием «не менее», принимаются из ряда Ra 40 по ГОСТ 6636.
3. Числовые значения параметров, рассчитанные по приведенным в таблице формулам, округляются до ближайшего значения из ряда Ra 40 по ГОСТ 6636.

ИНФОРМАЦИОННЫЕ ДАННЫЕ

1. РАЗРАБОТАН И ВНЕСЕН Министерством станкостроительной и инструментальной промышленности СССР

РАЗРАБОТЧИКИ

А. Н. Байков, Ю. А. Архипов, Ю. С. Николаев, В. Я. Черневич

2. УТВЕРЖДЕН И ВВЕДЕН В ДЕЙСТВИЕ Постановлением Государственного комитета СССР по управлению качеством продукции и стандартам от 29.03.91 № 332

3. Срок проверки — 1997 г., периодичность проверки — 5 лет

4. Стандарт соответствует СТ СЭВ 5940—87 в части типоразмерного ряда резьбошлифовальных станков: 80; 125; 200; 320 в соответствии со специализацией СССР

5. ВЗАМЕН ГОСТ 6728—80

6. ССЫЛОЧНЫЕ НОРМАТИВНО-ТЕХНИЧЕСКИЕ ДОКУМЕНТЫ

Обозначение НТД, на который дана ссылка	Номер пункта
ГОСТ 2323—76	1
ГОСТ 2424—83	1
ГОСТ 6633—69	1
ГОСТ 25557—82	1

Редактор *А. Л. Владимиров*
Технический редактор *Б. Н. Прусакова*
Корректор *А. С. Черноусова*

Сдано в наб. 23.04.91 Подп. в печ. 03.07.91 0,5 усл. печ. л. 0,5 усл. кр.-отт. 0,17 уч.-изд. л.
Тир 8500 экз. Цена 10 к.

Ордена «Знак Почета» Издательство стандартов, 123557, Москва, ГСП, Новопресненский пер., 3
Тип. «Московский печатник», Москва, Лялин пер., 6. Зак. 380

Величина	Единица		
	Наименование	Обозначение	
		международное	русское

ОСНОВНЫЕ ЕДИНИЦЫ СИ

Длина	метр	m	м
Масса	килограмм	kg	кг
Время	секунда	s	с
Сила электрического тока	ампер	A	А
Термодинамическая температура	кельвин	K	К
Количество вещества	моль	mol	моль
Сила света	кандела	cd	кд

ДОПОЛНИТЕЛЬНЫЕ ЕДИНИЦЫ СИ

Плоский угол	радиан	rad	рад
Телесный угол	стерадиан	sr	ср

ПРОИЗВОДНЫЕ ЕДИНИЦЫ СИ, ИМЕЮЩИЕ СПЕЦИАЛЬНЫЕ НАИМЕНОВАНИЯ

Величина	Единица			Выражение через основные и дополнительные единицы СИ
	Наименование	Обозначение		
		международное	русское	
Частота	герц	Hz	Гц	s^{-1}
Сила	ньютон	N	Н	$m \cdot kg \cdot s^{-2}$
Давление	паскаль	Pa	Па	$m^{-1} \cdot kg \cdot s^{-2}$
Энергия	джоуль	J	Дж	$m^2 \cdot kg \cdot s^{-2}$
Мощность	ватт	W	Вт	$m^2 \cdot kg \cdot s^{-3}$
Количество электричества	кулон	C	Кл	$C \cdot A$
Электрическое напряжение	вольт	V	В	$m^2 \cdot kg \cdot s^{-3} \cdot A^{-1}$
Электрическая емкость	фарад	F	Ф	$m^{-2} kg^{-1} \cdot s^4 \cdot A^2$
Электрическое сопротивление	ом	"	Ом	$m^2 \cdot kg \cdot s^{-3} \cdot A^{-2}$
Электрическая проводимость	сименс	S	См	$m^{-2} kg^{-1} \cdot s^3 \cdot A^2$
Поток магнитной индукции	вебер	Wb	Вб	$m^2 \cdot kg \cdot s^{-2} \cdot A^{-1}$
Магнитная индукция	тесла	T	Тл	$kg \cdot s^{-2} \cdot A^{-1}$
Индуктивность	генри	H	Гн	$m^2 \cdot kg \cdot s^{-2} \cdot A^{-2}$
Световой поток	люмен	lm	лм	кд · ср
Освещенность	люкс	lx	лк	$m^{-2} \cdot кд \cdot ср$
Активность радионуклида	беккерель	Bq	Бк	s^{-1}
Поглощенная доза ионизирующего излучения	грэй	Gy	Гр	$m^2 \cdot s^{-2}$
Эквивалентная доза излучения	зиверт	Sv	Зв	$m^2 \cdot s^{-2}$