



**ГОСУДАРСТВЕННЫЙ СТАНДАРТ
СОЮЗА ССР**

КОЖА ИСКУССТВЕННАЯ

**МЕТОДЫ ОПРЕДЕЛЕНИЯ ИСТИРАЕМОСТИ
И СЛИПАНИЯ ПОКРЫТИЯ**

ГОСТ 8975—75

Издание официальное

**ГОСУДАРСТВЕННЫЙ КОМИТЕТ СССР ПО СТАНДАРТАМ
Москва**

КОЖА ИСКУССТВЕННАЯ

Методы определения истираемости
и слипания покрытияArtificial leather Test methods for rubbing
and adhesion strength of coating

ОКСТУ 8700.

ГОСТ
8975—75*Взамен
ГОСТ 8975—59

Постановлением Государственного комитета стандартов Совета Министров СССР
от 29 мая 1975 г. № 1455 срок введения установлен

с 01.01.77

Проверен в 1986 г. Постановлением Госстандарта от 23.06.86 № 1651
срок действия продлен

до 01.01.97**Несоблюдение стандарта преследуется по закону**

Настоящий стандарт распространяется на искусственные и синтетические кожи для обуви, одежды, галантереи и технического назначения с лицевым покрытием или пропиткой на основе полимеров и устанавливает методы определения истираемости и слипания покрытия.

Слипание покрытия определяют на образцах с гладкой поверхностью или с равномерным мелким тиснением.

1. ОСНОВНЫЕ ПОНЯТИЯ

1.1. Истираемость — отношение потери массы образца к работе трения, затраченной на истирание образца шлифовальной шкуркой при заданном давлении, равномерно распределенном по площади контакта.

1.2. Слипание — отношение силы слипания лицевых поверхностей образцов к площади контакта после выдержки при заданном давлении и времени контакта.

1.1, 1.2. (Измененная редакция, Изм. № 2).

Издание официальное**Перепечатка воспрещена**

★

* Переиздание (февраль 1987 г.) с Изменениями № 1, 2,
утвержденными в августе 1981 г., июне 1986 г. (ИУС 11—81, 9—86).

© Издательство стандартов, 1987

2. МЕТОД ОПРЕДЕЛЕНИЯ ИСТИРАЕМОСТИ

2.1. Метод отбора образцов

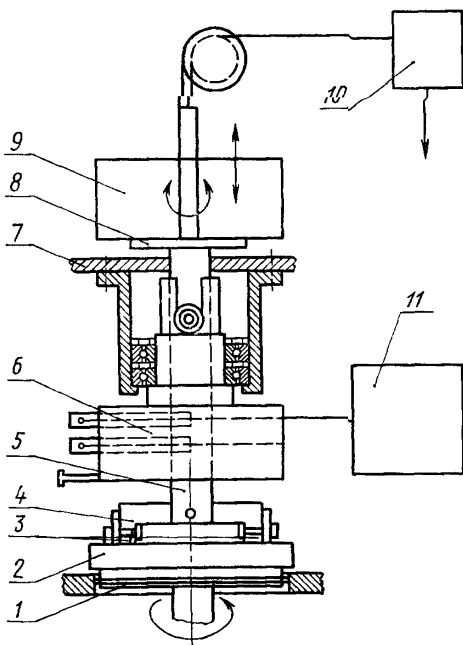
2.1.1. От рулона искусственной кожи отрезают кусок, из разных мест которого на расстоянии не менее 50 мм от кромки вырезают образцы диаметром 99₋₁ мм.

(Измененная редакция, Изм. № 1).

2.1.2. Количество образцов должно быть указано в нормативно-технической документации на соответствующий вид искусственной кожи, но не менее трех.

2.2. Аппаратура и материалы

2.2.1. Для проведения испытания применяют прибор типа ИКИ-М, принципиальная схема узла истирания которого приведена на чертеже.



Узел истирания состоит из сменной платформы 2 для закрепления образца, истирателей 3 и динамометра 11 для измерения силы трения или скольжения.

Сменная платформа устанавливается на рабочую площадку 1, соединенную с приводом прибора.

Истиратели закреплены на концах планки 4, шарнирно соединенной со штоком нагружения 5, проходящим через чашку 6 и крышку прибора 7. Давление истирателей на образец обеспечивается грузом 9, помещенным на площадку 8 штока. Дополнительная масса истирателей, штока и других соединенных с ними деталей уравнивается грузом-противовесом 10.

В приборе обеспечивается плавное опускание истирателей на образец и снятие давления.

Динамометр соединен с ободом чашки и уравнивает силу, возникающую при истирании или слипании. Чашка прикреплена к крышке прибора на подшипниках, жестко соединена со штоком нагружения в плоскости вращения и легко поворачивается при повороте штока.

2.2.2. В приборе должны быть обеспечены:

размеры сторон рабочих поверхностей истирателей $(10,0 \pm \pm 0,5)$ мм;

частота вращения рабочей площадки 200 ± 10 об/мин;

автоматический останов рабочей площадки через каждые (400 ± 10) оборотов или останов вручную через каждые (120 ± 3) с по секундомеру по ГОСТ 5072—79;

измерение усилий динамометром с погрешностью не более $\pm 5\%$;

плотное без зазоров прилегание рабочих поверхностей истирателей к плоскости сменной платформы;

равновесие системы: истиратели — груз — противовес и выход из равновесия под действием груза массой не более 20 г;

вращение сменной платформы с одной плоскости; биение не более 0,04 мм на расстоянии 5 мм от края платформы;

возможность привода рабочей площадки вращением от руки.

2.2.3. В качестве истирающего материала применяют шкурку шлифовальную тканевую 1 С1 15А10-НМ по ГОСТ 5009—82.

Истирающая способность шлифовальной шкурки должна соответствовать норме показателя истираемости контрольного материала, изготавливаемого по нормативно-технической документации, утвержденной в установленном порядке.

2.2.2; 2.2.3. (Измененная редакция, Изм. № 2).

2.2.4. Для взвешивания образцов применяют технические весы I-го класса или другие с погрешностью взвешивания не более 0,01 г.

2.3. Подготовка к испытанию

2.3.1. От рулона шлифовальной шкурки вырезают две полоски шириной 10_{-1} мм и рекомендуемой длины 250 ± 2 мм в продольном направлении на расстоянии не менее 50 мм от кромки.

2.3.2. Образцы искусственной кожи и полоски шлифовальной шкурки кондиционируют. Для этого их выдерживают в лабораторных помещениях, специальных камерах или эксикаторах не менее 24 ч при относительной влажности воздуха $65 \pm 5\%$ и температуре $20 \pm 2^\circ\text{C}$.

При отсутствии в лабораторном помещении стандартной влажности образцы и полоски шлифовальной шкурки помещают в эксикатор, обеспечивающий необходимые условия, и вынимают их из него поочередно, непосредственно перед испытанием.

2.3.3. Полоски шлифовальной шкурки закрепляют на истирателях, в ближнем положении к боковым поверхностям истирателей.

Кассеты для закрепления шлифовальной шкурки на истирателях фиксируют в крайнем верхнем положении.

(Измененная редакция, Изм. № 2).

2.3.4. Устанавливают частоту вращения рабочей площадки, равную 200 об/мин.

2.4. Проведение испытания

2.4.1. Образцы взвешивают и закрепляют в сменной платформе, которую устанавливают на рабочую площадку прибора.

2.4.2. Нагружают шток истирателей грузом массой $(500,0 \pm 5,0)$ г или (1000 ± 10) г. Груз массой 500 г применяют в том случае, если при испытании грузом массой 1000 г появляются сдвиги покрытия, растяжение или разрыв искусственной кожи. Применение груза массой 500 г должно быть указано в нормативно-технической документации на искусственную кожу.

(Измененная редакция, Изм. № 2).

2.4.3. Включают электродвигатель, приводя во вращение сменную платформу с образцом, и плавно опускают истиратели на образец.

2.4.4. В период каждых 400 оборотов в интервале 350—400 оборотов фиксируют среднее значение показаний динамометра.

Через каждые 400 оборотов освобождают поверхность образца от частиц износа и перемещают на 1 см полоски шлифовальной шкурки на истирателях.

Контролируют верхнее положение кассет на истирателях.

(Измененная редакция, Изм. № 1, 2).

2.4.5. Испытание проводят до 2000 оборотов. Если при истирании покрытия до 2000 оборотов происходит обнажение текстильной основы, истирание следует проводить до 1000 оборотов. В этом случае количество оборотов для истирания должно быть указано в нормативно-технической документации на искусственную кожу.

2.4.6. По достижении заданного числа оборотов образец очищают от частиц износа и вторично взвешивают.

2.4.7. Испытание проводят при температуре $20 \pm 3^\circ\text{C}$.

2.5. Обработка результатов

2.5.1. Истираемость (X) в г/кВт·ч вычисляют по формуле

$$X = \frac{m_1 - m_2}{W},$$

где m_1 — масса образца до истирания, г;
 m_2 — масса образца после истирания, г;
 W — работа трения, кВт·ч, вычисляемая по формуле

$$W = g \cdot n \cdot 1,01 \cdot 10^{-6},$$

где n — число оборотов за время испытания;

g — показания динамометра, кгс;

$1,01 \cdot 10^{-6}$ — коэффициент перевода работы трения в кВт·ч.

Истираемость (X) в мкг/Дж вычисляют, умножая показатель истираемости в г/(кВт·ч) на коэффициент 0,2778.

(Измененная редакция, Изм. № 2).

2.5.2. Для упрощения подсчета истираемости следует составлять таблицы величины работы трения.

2.5.3. За окончательный результат испытания принимают среднее арифметическое результатов параллельных определений, округленное до первого десятичного знака, если показатель истираемости меньше 50 мкг/Дж (г/кВт·ч), и до целого значения, если показатель истираемости более 50 мкг/Дж (г/кВт·ч).

(Измененная редакция, Изм. № 2).

3. МЕТОД ОПРЕДЕЛЕНИЯ СЛИПАНИЯ

3.1. Метод отбора образцов

3.1.1. Отбор образцов производят по п. 2.1, но количество их должно быть не менее двух.

3.1.2. Из куска искусственной кожи вырезают две полоски шириной 10_{-1} мм и длиной 140 ± 2 мм в продольном направлении с соблюдением требований, указанных в п. 2.1.1.

3.2. Аппаратура и материалы

3.2.1. Аппаратура и материалы должны соответствовать указанным в пп. 2.2.1 и 2.2.2.

3.3. Подготовка к испытанию

3.3.1. Образцы и полоски искусственной кожи кондиционируют по п. 2.3.2.

3.3.2. Полоски искусственной кожи закрепляют на истирателях в ближайшем положении к их боковым поверхностям лицевой стороной наружу.

3.4. Проведение испытания

3.4.1. Образец закрепляют в сменной платформе, которую устанавливают на рабочую площадку прибора.

3.4.2. Опускают истиратели на образец, нагружают шток грузом массой (2000 ± 20) г и выдерживают сконтактированные по-

верхности образца и полосок под действием груза в течение 2 мин.

(Измененная редакция, Изм. № 2).

3.4.3. По истечении 2 мин груз осторожно снимают и медленным вращением сменной платформы с образцом с помощью ручного привода производят сдвиг сконтактированных поверхностей.

3.4.4. По показанию стрелки на шкале динамометра определяют силу прилипания, возникшую в момент сдвига сконтактированных поверхностей, в грамм-силах.

3.4.5. На каждом образце проводят три определения слипания на участках, находящихся на равном расстоянии.

3.4.6. Полоски искусственной кожи, закрепленные на истирателях, перемещают на 10—30 мм после каждого определения слипания.

3.5. Обработка результатов

3.5.1. Слипание (P) в кПа ($\text{гс}/\text{см}^2$) вычисляют по формуле

$$P = g \cdot 0,88,$$

где g — показания динамометра, гс;

0,88 — постоянная прибора.

Слипание (P) в кПа вычисляют, умножая показатель слипания в $\text{гс}/\text{см}^2$ на коэффициент 0,098.

3.5.2. За окончательный результат испытания принимают среднее арифметическое значение результатов параллельных определений, округленное до первого десятичного знака, если показатель слипания меньше 50 кПа ($\text{кг}/\text{см}^2$), и до целого значения, если показатель слипания больше 50 кПа ($\text{гс}/\text{см}^2$).

3.5.1, 3.5.2. **(Измененная редакция, Изм. № 2).**

Редактор *Н. Е. Шестакова*

Технический редактор *Э. В. Митяй*

Корректор *Г. И. Чуйко*

Сдано в наб. 30.03.87 Подп. в печ. 17.08.87 0,5 усл. п. л. 0,5 усл. кр.-отт. 0,37 уч.-изд. л.
Тираж 4000 Цена 3 коп.

Ордена «Знак Почета» Издательство стандартов, 123840, Москва, ГСП,
Новопресненский пер., д. 3.

Вильнюсская типография Издательства стандартов, ул. Миндауго, 12/14. Зак. 2192.

Изменение № 3 ГОСТ 8975—75 Кожа искусственная. Методы определения истираемости и слипания покрытия

Утверждено и введено в действие Постановлением Комитета стандартизации и метрологии СССР от 22.11.91 № 1781

Дата введения 01.01.93

По всему тексту стандарта заменить слово: «образец» на «проба».

Пункты 2.1.1, 2.1.2 изложить в новой редакции: «2.1.1. Порядок отбора точечных проб устанавливается в нормативно-технической документации на искусственную кожу.

Из разных мест точечной пробы на расстоянии не менее 100 мм от края вырезают элементарные пробы диаметром (99₋₁) мм.

2.1.2. Количество элементарных проб должно быть не менее пяти».

Пункт 2.2.1. Второй абзац. Заменить слова: «динамометра 11 для измерения силы трения или слипания» на «механического или электронного силоизмерителя 11»;

четвертый абзац. Исключить слова: «шарнирно», «нагружения», «грузом», «Дополнительная»;

после слов «прибора 7» дополнить словами: «Истиратели снабжены каскетами для закрепления и перемещения шлифовальной шкурки»;

пятый абзац. Исключить слова: «и снятие давления»;

(Продолжение см. с. 160)

шестой абзац изложить в новой редакции: «Силоизмеритель соединен с ободом чашки, которая смонтирована снизу на крышке прибора подвижно с помощью подшипников и жестко соединена со штоком».

Пункты 2.2.2, 2.2.3 изложить в новой редакции: «2.2.2. В приборе должны быть обеспечены:

размеры сторон рабочих поверхностей истирателей $(10 \pm 0,5)$ мм;

частота вращения рабочей площадки (200 ± 10) об/мин;

автоматический останов рабочей площадки через каждые (400 ± 10) оборотов или останов вручную;

применение силоизмерителя с погрешностью не более $\pm 5\%$;

плотное без зазоров прилегание рабочих поверхностей истирателей к плоскости сменной платформы;

выход из равновесия системы, уравновешенной противовесом, под действием груза массой не более 20 г;

вращение сменной платформы в одной плоскости, биение не более 0,04 мм на расстоянии 5 мм от края платформы;

возможность привода рабочей площадки во вращение от руки.

2.2.3. В качестве истирающего материала применяют шлифовальную бумажную шкурку П2Г 91АМ 10НМ по ГОСТ 6456—82, аттестованную в установленном порядке».

Пункт 2.2.4. Исключить слова: «технические», «1-го класса или другие».

Раздел 2 дополнить пунктом — 2.2.5: «2.2.5. Секундомер — по ТУ 25—1819.0021, ТУ 25—1894.003».

(Продолжение см. с. 161)

Пункты 2.3.1—2.3.3 изложить в новой редакции: «2.3.1. От рулона шлифовальной шкурки вырезают в продольном направлении на расстоянии не менее 100 мм от края две полоски шириной (10₋₁) мм и длиной до 250 мм.

2.3.2. Перед испытанием пробы искусственной кожи и полоски шлифовальной шкурки кондиционируют при условиях, указанных в ГОСТ 8977—74.

2.3.3. Полоску шлифовальной шкурки закрепляют в кассете, которую устанавливают настирателе и фиксируют в крайнем верхнем положении.

Полоска шлифовальной шкурки должна гогбать рабочую поверхность истирателя и находиться в ближнем положении к гням истирателя».

Пункт 2.3.4 исключить.

Пункт 2.4.2 изложить в новой редакции: «2.4.2. Нагружают шток истирателей грузом массой (1000±10) г. Допускается применение груза массой (500±5) г, если при истирании грузом 1000 г появляются сдирь покрытия, растяжение или разрыв на искусственной коже. Применение груза массой 500 г должно быть указано в нормативно-технической документации на искусственную кожу».

Раздел 2 дополнить пунктом — 2.4.3а: «2.4.3а. Испытание проводят до 2000 оборотов. Допускается испытывать до 1000 оборотов, если за 2000 оборотов при истирании обнажается текстильная основа искусственной кожи. Применение испытания до 1000 оборотов должно быть указано в нормативно-технической документации на искусственную кожу».

Пункт 2.4.4 изложить в новой редакции: «2.4.4. В период каждьх 400 оборотов (120 с) в интервале 350—400 оборотов (105—120 с) регистрируют показания силоизмерителя по среднему положению указателя отсчетного устройства на шкале.

При испытании до 1000 оборотов регистрацию показаний силоизмерителя проводят в период каждьх 200 оборотов в интервале 150—200 оборотов (45—60 с).

Через каждые 400 оборотов (120 с) удаляют с поверхности пробы частицы износа, перемещают на 10—15 мм полоски шлифовальной шкурки на истирателях и контролируют на истирателях верхнее положение кассет».

Пункт 2.4.5 исключить.

Пункты 2.4.6, 2.5.1, 2.5.2, 2.5.3, 3.3.2, 3.4.4, 3.4.6, 3.5.1, 3.5.2 изложить в новой редакции: «2.4.6. По окончании испытания пробу очищают от частиц износа и взвешивают.

2.5.1. Истираемость (X), мкг/Дж, вычисляют по формуле

$$X = (m_1 - m_2) \cdot \frac{2,7 \cdot 10^6}{q \cdot n} \cdot K,$$

где m_1 — масса пробы до истирания, г;

m_2 — масса пробы после истирания, г;

q — показания силоизмерителя, Н;

n — число оборотов;

2,7 — постоянная проба;

10⁶ — коэффициент перевода потерь массы, мкг;

K — поправочный коэффициент, определяемый при аттестации шлифовальной шкурки по п. 2.2.3.

2.5.2. За окончательный результат испытания принимают среднее арифметическое значение результатов параллельных определений, округленное до целого числа.

2.5.3. Показатели истираемости искусственных кож сопоставимы при одинаковых параметрах испытаний.

3.3.2. Полоску искусственной кожи закрепляют в кассете по п. 2.3.3.

(Продолжение см. с. 162)

3.4.4. По указателю отсчетного устройства регистрируют максимальное значение силы прилипания на шкале силоизмерителя.

3.4.6. Полоски искусственной кожи, закрепленные на истирателях, перемещают на 20—30 мм после каждого определения слипания.

3.5.1. Слипание (P), кПа, вычисляют по формуле

$$P=8,95 \cdot q,$$

где q — показание силоизмерителя, Н;

8,95 — постоянная прибора.

3.5.2. За окончательный результат испытания принимают среднее арифметическое значение результатов параллельных определений, округленное до двух значащих цифр».

Стандарт дополнить разделом — 4:

«4. Протокол испытания

Результаты определения истираемости (слипания) покрытия записывают в протокол, который должен содержать:

обозначение искусственной кожи;

номер партии и рулона;

номер технической документации на искусственную кожу;

изготовитель искусственной кожи;

номер настоящего стандарта;

наименование показателя;

массу груза, если показатель истираемости определен при грузе 500 г;

количество оборотов, если показатель истираемости определен при испытании до 1000 оборотов;

числовое значение показателя истираемости (слипания) каждой пробы;

среднее значение показателя истираемости (слипания);

дату испытания».

(ИУС № 2 1992 г.)