

КОЖА

Метод испытания на раздираение

Leather. Method of tear strength testing

ГОСТ
938.19—71

МКС 59.140.30

Постановлением Государственного комитета стандартов Совета Министров СССР от 31 марта 1971 г. № 649 дата введения установлена

с 01.01.72

Постановлением Госстандарта СССР от 29.12.90 № 3491 снято ограничение срока действия

Настоящий стандарт распространяется на кожи всех видов и устанавливает метод испытания на раздираение с определением показателя прочности кожи — сопротивления раздираению.

В стандарте учтены требования рекомендации СЭВ по стандартизации РС 1835—69 и РС 1816—69.

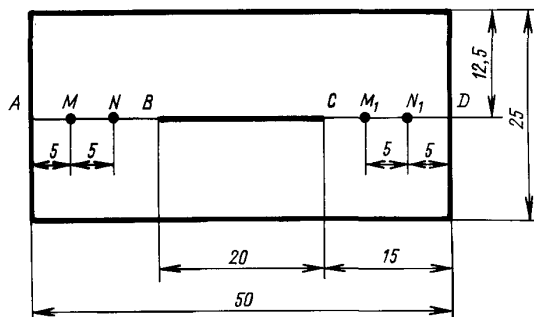
1. ОТБОР ПРОБ

1.1. Пробу отбирают по ГОСТ 938.0—75 из участка кожи, предназначенного для физико-механических испытаний.

(Измененная редакция, Изм. № 1).

1.2. Из каждой пробы вырезают по два образца — один в продольном и один в поперечном направлениях кожи, размером 50×25 мм.

В образцах кож для верха обуви вырезают продольную прорезь (черт. 1), а в образцах кож для низа обуви — фигурный вырез (черт. 2) длиной 20 мм.



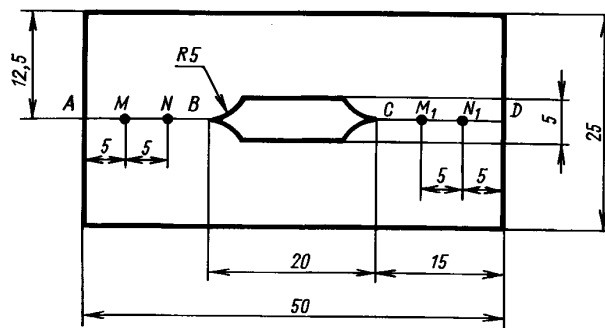
Черт. 1

Издание официальное



Перепечатка воспрещена

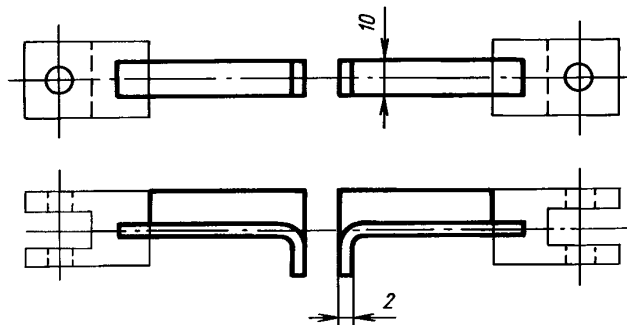
Издание с Изменением № 1, утвержденным в августе 1981 г.
(ИУС 11—81).



Черт. 2

2. АППАРАТУРА

- 2.1. Для проведения испытания применяют:
- маятниковую разрывную машину типа РТ—250 с автоматическим прибором для записи диаграммы;
 - приспособление для закрепления образца в виде двух пластинок с загнутыми под прямым углом концами (черт. 3);
 - толщиномер типа ТР по ГОСТ 11358—89, типа Мейсснера и другие, обеспечивающие аналогичную точность измерения.



Черт. 3

3. ПОДГОТОВКА К ИСПЫТАНИЮ

- 3.1. Образцы доводят до воздушно-сухого состояния по ГОСТ 938.14—70. Затем определяют толщину образцов (черт. 1 и 2) в точках M , N , M_1 и N_1 .
- 3.2. Приспособление закрепляют в зажимах разрывной машины. Расстояние между верхним и нижним зажимами устанавливают такое, при котором в крайнем верхнем положении нижнего зажима машины загнутые концы пластинок приспособления плотно соприкасаются друг с другом. Скорость движения нижнего зажима разрывной машины устанавливают (100 ± 20) мм/мин. Максимальная нагрузка по шкале разрывной машины не должна превышать максимальную нагрузку при раздирании любого образца более чем в 5 раз.

4. ПРОВЕДЕНИЕ ИСПЫТАНИЯ

- 4.1. Образец надевают прорезью на соприкасающиеся загнутые концы пластинок приспособления и пускают в ход машину. Испытание продолжают до полного раздираания образца.
- 4.2. Испытание проводят с записью диаграммы на миллиметровой бумаге. В момент начала раздираания образца на диаграмме делают засечку. По шкале разрывной машины отмечают максимальную нагрузку при раздирании.

5. ОБРАБОТКА РЕЗУЛЬТАТОВ ИСПЫТАНИЯ

5.1. Показателями прочности кожи при раздирании являются максимальное и среднее сопротивление раздиранию.

5.2. Максимальное сопротивление раздиранию (σ_{\max}) в Н/см вычисляют по формуле

$$\sigma_{\max} = \frac{P_{\max}}{d},$$

где P_{\max} — максимальная нагрузка при раздирании кожи, отмеченная по шкале разрывной машины, за вычетом массы верхней пластинки приспособления, Н;

d — средняя толщина образца кожи, определяемая как среднее арифметическое результатов измерения толщины в четырех точках (черт. 1 и 2), см.

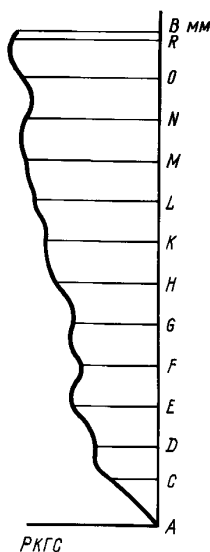
5.3. Среднее сопротивление раздиранию ($\sigma_{\text{ср}}$) в Н/см вычисляют по формуле

$$\sigma_{\text{ср}} = \frac{P_{\text{ср}}}{d},$$

где $P_{\text{ср}}$ — средняя нагрузка при раздирании кожи за вычетом массы верхней пластинки приспособления, Н;

d — средняя толщина образца кожи, определяемая как среднее арифметическое результатов измерения толщины в четырех точках (черт. 1 и 2), см.

5.4. Среднюю нагрузку при раздирании кожи ($P_{\text{ср}}$) определяют следующим образом: на линии AB диаграммы (черт. 4), начиная с точки C , являющейся началом раздирания образца, откладывают отрезки CD , DE , EF и т. д., длина каждого из которых равна 10 мм. В конце каждого участка по масштабной линейке разрывной машины определяют нагрузку в Н.



Черт. 4

Среднюю нагрузку при раздирании ($P_{\text{ср}}$) рассчитывают как среднее арифметическое измерений нагрузок в конце каждого участка: CD , DE , EF и т. д.

5.5. За результат испытания принимают среднее арифметическое результатов испытаний продольного и поперечного образцов, взятых из одной пробы.