

**ВЕСЫ И ВЕСОВЫЕ ДОЗАТОРЫ
ПРИЗМЫ И ПОДУШКИ СТАЛЬНЫЕ**

ОБЩИЕ ТЕХНИЧЕСКИЕ ТРЕБОВАНИЯ

Издание официальное



Москва
Стандартинформ
2007

М Е Ж Г О С У Д А Р С Т В Е Н Н Ы Й С Т А Н Д А Р Т**ВЕСЫ И ВЕСОВЫЕ ДОЗАТОРЫ
ПРИЗМЫ И ПОДУШКИ СТАЛЬНЫЕ****Общие технические требования**

Scales and dosimeters.
Knifedgeds and bearings of steel
General requirements

**ГОСТ
9509—74**

**Взамен
ГОСТ 9509—68**

МКС 17.060
17.100

Постановлением Государственного комитета стандартов Совета Министров СССР от 12 мая 1974 г. № 1108 дата введения установлена

01.01.76

в части призм и подушек технологических весов и весовых дозаторов по ГОСТ 13712—68*

01.01.78

Ограничение срока действия снято Постановлением Госстандарта СССР от 05.12.86 № 3707

Настоящий стандарт распространяется на призмы и подушки стальные весов для статического взвешивания по ГОСТ 29329—92, а также весовых дозаторов дискретного действия, весов и весовых дозаторов непрерывного действия ГОСТ 10223—97 и ГОСТ 30124—94.

Стандарт не распространяется на призмы и подушки технологических весов и весовых дозаторов, разработанных до 01.01.78.

(Измененная редакция, Изм. № 4).

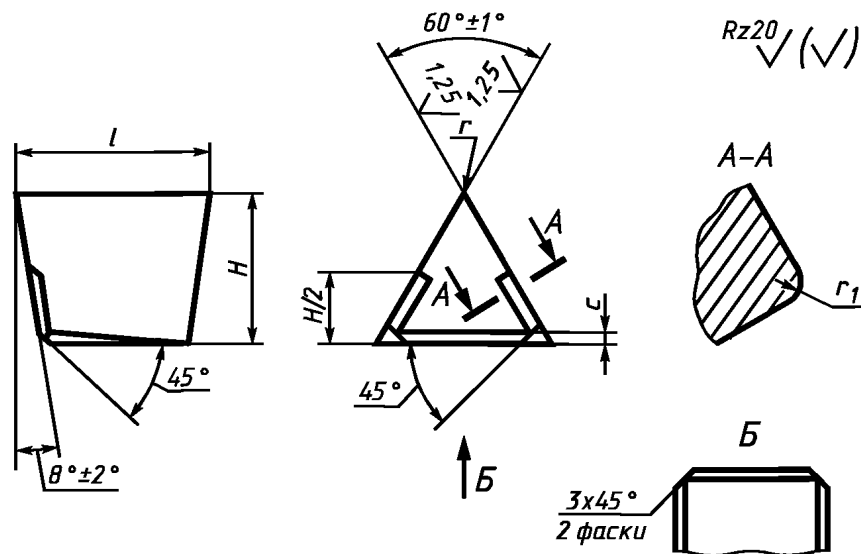
1. ТИПЫ И ОСНОВНЫЕ ПАРАМЕТРЫ

1.1. Типы, исполнения и основные параметры призм должны соответствовать указанным на черт. 1—8 и в табл. 1—8.

* В настоящее время действуют ГОСТ 29329—92, ГОСТ 30124—94, ГОСТ 10223—97.

ТИП 1. Призма трехгранная

Исполнение 1



Черт. 1

Таблица 1

Размеры в мм

Обозначение типоразмера	l	H (пред. откл. по h13)	r , не более	$r_1 = c$ не более	Допускаемая нагрузка на рабочее ребро в кгс, не более	Масса 1 шт. в кг
1/1—10—1	10	7,0	0,02	0,8	80	0,002
1/1—12—2	12	9,0			100	0,003
1/1—13—3	13		12,0	0,10	120	0,003
1/1—14—4	14	400			0,004	
1/1—16—5	16	500	0,009			
1/1—18—6	18	10,6	0,10	1,5	600	0,090
1/1—20—7	20	18,0			800	0,028
1/1—25—8	25	15,0	0,10	1,5	1000	0,022
1/1—25—9		18,0			1000	0,035
1/1—32—10	32	8,5	0,10	1,5	1300	0,010
1/1—32—11		20,0			1300	0,110

Примечания:

1. У призм типа 1 исполнения 1 допускается радиус r_1 заменять фаской того же размера под углом 45° .

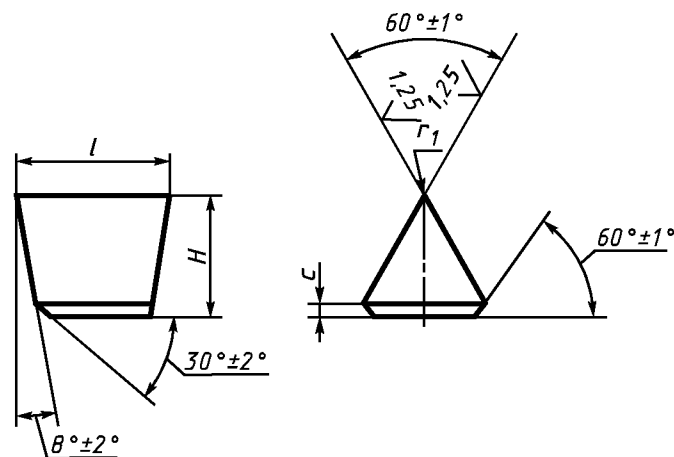
Призмы с размерами $l = 18$ мм и более допускается выполнять с направляющими фасками по виду Б.

Для типоразмера 1/1—18—6 допускается $l = 16$ мм.

В табл. 1—8 радиус r величиной менее 1,2 мм указан как справочный.

Для типоразмера 1/1—13—3 допускается $H = 8,5$ мм.

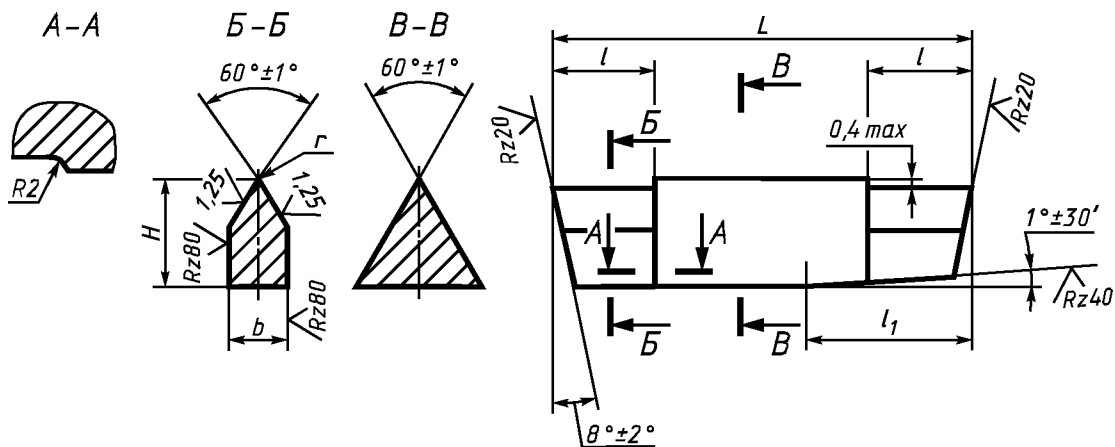
2. Допускается изготавливать призмы всех типоразмеров типа 1, исполнения 1 без направляющих фасок и радиуса r_1 (чертеж 1а) только для нужд собственного предприятия.



Черт. 1а

Исполнение 2

✓(✓)



Черт. 2

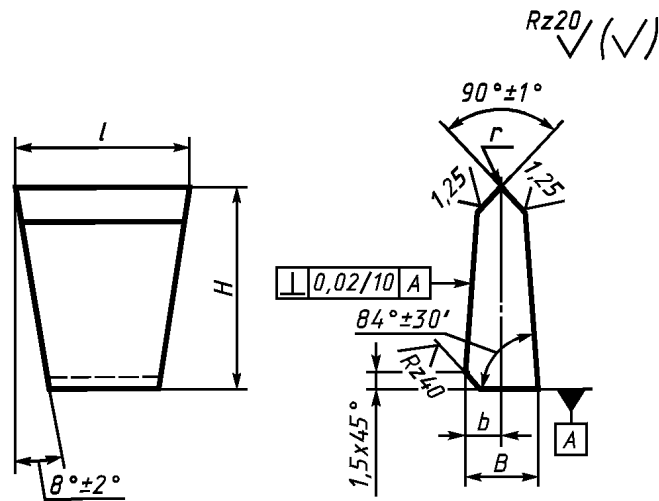
Таблица 2

Размеры в мм

Обозначение типоразмера	l	l_1	L (пред. откл. по h13)	b	H (пред. откл. по h13)	r	Допускаемая нагрузка на рабочее ребро в кгс, не более	Масса 1 шт. в кг	
1/2—12—1	12	19	50	6	12	0,10	130	0,027	
1/2—12—2					9		50	0,016	
1/2—12—3		71	35	80	7	0,02	25	0,027	
1/2—12—4			71	150			12	25	0,092
1/2—16—5	16	54	125	10	15	0,10	70	0,118	
1/2—16—6		84	180				10	40	0,174
1/2—20—7	20	25	60	12	18	0,10	360	0,175	
1/2—20—8		30	70				12	280	0,189
1/2—20—9		62	130				6	9	0,02
1/2—45—10	45	55	120	12	18	0,10	180	0,162	

Примечание. Величина радиуса R не регламентируется.

ТИП 2. Призма пятигранная



Черт. 3

Примечание. Значение параллельности (справочное) рабочих ребер призм плоскости основания 0,2/100.

Таблица 3

Размеры в мм

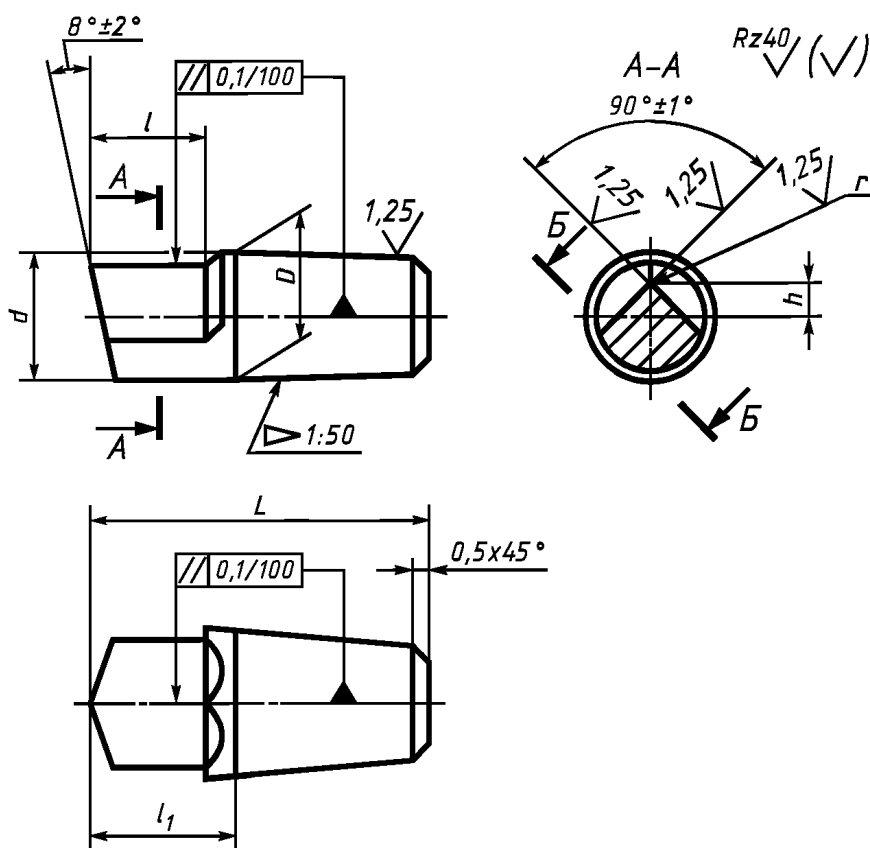
Обозначение типоразмера	l	B (пред. откл. -0,1)	b (пред. откл. по Н13)	H (пред. откл. по h13)	r	Допускаемая нагрузка на рабочее ребро в кгс, не более	Масса 1 шт. в кг
2—20—1	20	12	5	20	0,3	1800	0,024
2—25—2	25					2200	0,031
2—32—3	32	13	5	35	0,5	4500	0,078
2—40—4	40					5600	0,100
2—50—5	50					7000	0,130
2—60—6	60	23	5	40	0,8	14000	0,160
2—80—7	80					19000	0,429
2—100—8	100	25	10	50	1,2	24000	0,720
2—120—9	120					36000	1,020
2—160—10	160					48000	1,195
2—200—11	200					60000	1,480
2—250—12	250					75000	1,902
2—300—13	300				1,5	90000	2,220

Примечания:

- Для типоразмера 2—32—3 допускается $l = 30$ мм.
- Для типоразмеров от 2—100—9 до 2—300—13, включительно, допускается $r = 0,8$ мм.

ТИП 3. Призма одноконсольная

Исполнение 1



Черт. 4

Примечание. Допускается привязку размера l проводить: для одноконсольных открытых призм (тип 3, исполнение 1) от торца конической части (чертеж 4), для двухконсольных открытых призм (тип 4, исполнение 1) от торца малого диаметра конической части (чертеж 6).

Таблица 4

Размеры в мм

Обозначение типоразмера	l	l_1	L	D (пред. откл. по s6)	d (пред. откл. по h13)	h	r	Допускаемая нагрузка на рабочее ребро в кгс, не более	Масса 1 шт. в кг
3/1-6-1	6	7,5	20	6	6	1,6	0,02	30	0,003
3/1-8-2	8	9,5	24	8	8	2,5		50	0,006
3/1-10-3	10	12	30	10	10	3,0		80	0,013
3/1-12-4	12	15	36	20	12	4,0	0,1	140	0,023
3/1-16-5	16	18,5	48		16	6,0		300	0,052
3/1-19-6	19	19	37		18	8,5		500	0,080
3/1-20-7	20	24	60	20	8,0	500		0,110	
3/1-22-8	22	22	40	18	8,5	450		0,090	
3/1-25-9	25	30	75	25	25	10,0		800	0,210
3/1-25-10		28	60	20	20	7,5	500	0,119	
3/1-26-11	26	27	65		19	8,5	400	0,166	
3/1-26-12		26	46		18		400	0,110	

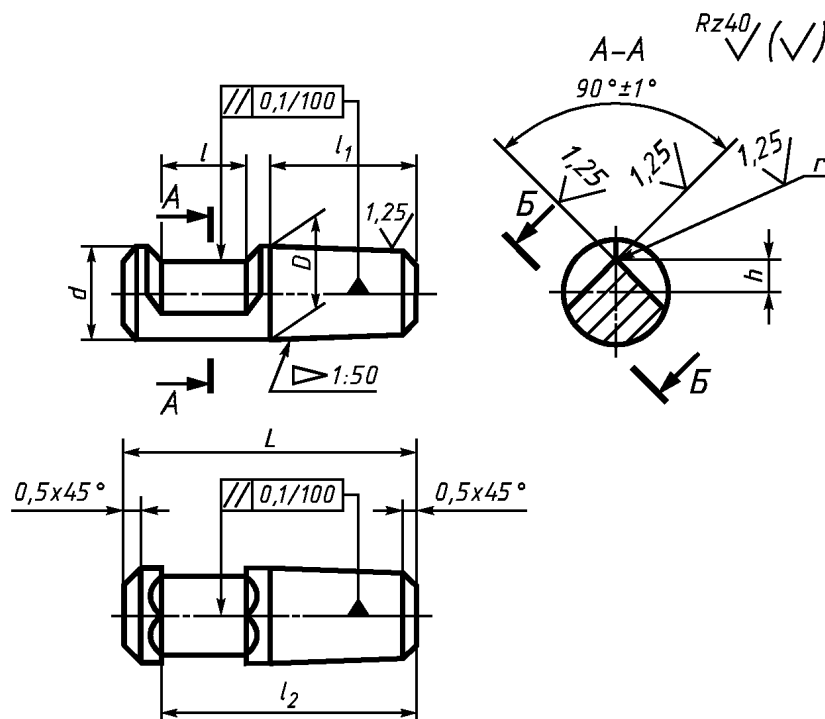
Размеры в мм

Обозначение типоразмера	l	l_1	L	D (пред. откл. по s6)	d (пред. откл. по h13)	h	r	Допускаемая нагрузка на рабочее ребро в кгс, не более	Масса 1 шт. в кг
3/1—32—13	32	37	92	32	32	13,0	0,3	1300	0,420
3/1—32—14		38	80	24	24	9,0		650	0,229
3/1—32—15			100	28	28	11,0		1000	0,398
3/1—34—16	34	34	57	24	24	11,5		800	0,190
3/1—40—17	40	48	120	40	40	16,0		2200	0,880
3/1—45—18	45	45	77	24	24	11,5		700	0,270
3/1—50—19	50	60	150	50	50	20,0		3600	1,680
3/1—50—20		56	130	40	40	16,0	2200	0,962	
3/1—60—21	60	70	165	60	60	27,0	0,5	5500	3,230
3/1—60—22		75	180			25,0		5700	3,060
3/1—63—23	63	63	109	32	28	13,5		900	0,600
3/1—80—24	80	95	240	80	80	34,0		9500	7,450
3/1—100—25	100	115	300	100	100	44,0		0,8	16000

Примечания:

1. Допускается у призмов типа 3 размер d выполнять с предельным отклонением $+0,5$ мм. Для типоразмера 3/1—25—10 допускается $h = 7,0$ мм.
2. Для типоразмера 3/1—12—4 допускается $l = 10$ мм, $L = 40$ мм, $l_1 = 17,5$ мм.

Исполнение 2



Черт. 5

Р а з м е р ы в м м

Обозначение типоразмера	l	l_1	l_2	L	D (пред. откл. по s6)	d (пред. откл. по h13)	h	r	Допускаемая нагрузка на рабочее ребро в кгс, не более	Масса 1 шт. в кг
3/2—6—1	6	12	20	22	6	6	1,6	0,02	30	0,004
3/2—8—2	8	16	25	28	8	8	2,5		50	0,008
3/2—10—3	10	19	31	34	10	10	3,0		80	0,015
3/2—12—4	12	22	37	42	12	12	4,0	0,1	140	0,027
3/2—16—5	16	30	48	53	16	16	6,0		300	0,060
3/2—18—6	18	37	58	63	20	20	7,5		450	0,146
3/2—20—7	20	35	59	67			8,0		500	0,130
3/2—25—8	25	34	62	70	25	25	7,0		400	0,146
3/2—25—9		44	74	82			10,0		800	0,240
3/2—26—10	26	38	67	75	20	20	7,5		400	0,166
3/2—32—11	32	42	80	90	24	24	9,0		650	0,386
3/2—32—12		55	92	102	32	32	13,0		1300	0,480
3/2—40—13	40	72	120	130	40	40	16,0		0,3	2200
3/2—50—14	50	90	150	165	50	50	20,0	3600		1,880
3/2—60—15	60	105	180	195	60	60	25,0	0,5	5700	3,350
3/2—80—16	80	145	240	260	80	80	34,0		9500	8,140
3/2—100—17	100	185	300	320	100	100	44,0	0,8	16000	15,750

П р и м е ч а н и я:

1. Для типоразмера 3/2—10—3 допускается $l = 12$ мм. Для типоразмера 3/2—25—8 допускается $l_1 = 32$ мм, $l_2 = 10$ мм, $h = 7,5$ мм.

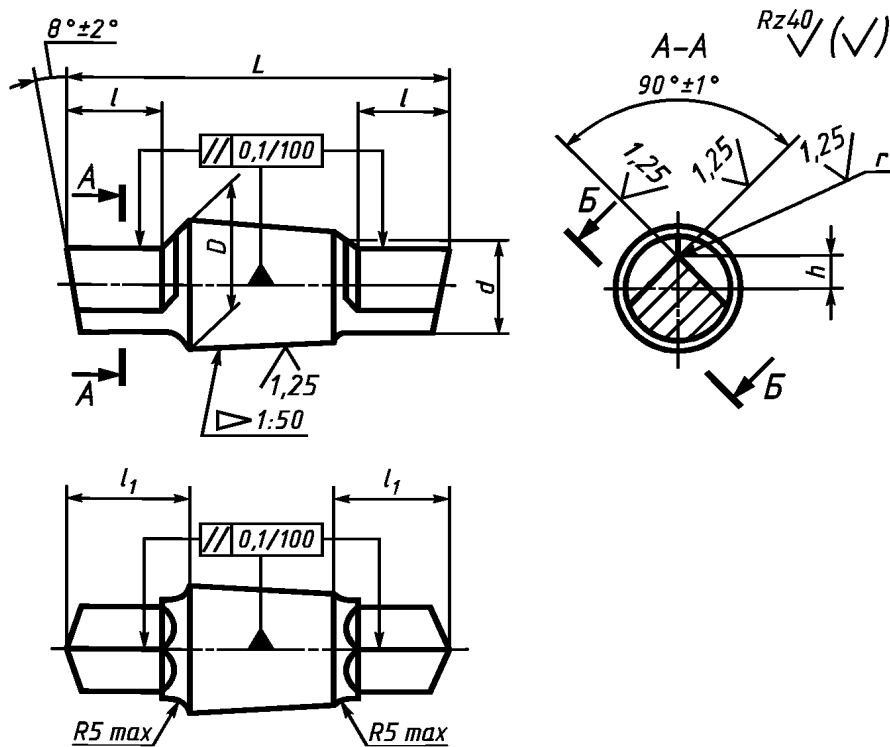
2. Для типоразмера 3/2—12—4 допускается $l = 10$ мм.

3. Для типоразмера 3/2—12—4 допускается $l_1 = 22,5$ мм, $l_2 = 38$ мм, $L = 45$ мм.

4. Для типоразмера 3/2—25—8 допускается $l_1 = 32$ мм, $l_2 = 60$ мм.

ТИП 4. Призма двухконсольная

Исполнение 1



Черт. 6

Примечание. Допускается привязку размера l проводить: для одноконсольных открытых призм (тип 3, исполнение 1) от торца конической части (чертеж 4), для двухконсольных открытых призм (тип 4, исполнение 1) от торца малого диаметра конической части (чертеж 6).

Таблица 6

Размеры в мм

Обозначение типоразмеров	l	l_1	L (пред. откл. по h13)	D (пред. откл. по s6)	d (пред. откл. по h13)	h	r	Допускаемая нагрузка на рабочее ребро в кгс, не более	Масса 1 шт. в кг
4/1—6—1	6	7,5	25	6	5,6	1,6	0,02	30	0,004
4/1—8—2	8	9,5	32	8	7,5	2,5		50	0,009
4/1—10—3	10	12,0	40	10	9,0	3,0		80	0,017
4/1—12—4	12	14,0	45	14	12,0	4,5	0,10	140	0,036
4/1—12—5		15,0						50	4,0
4/1—14—6	14	16,0	58	12	11,0	3,5		100	0,025
4/1—14—7								100	0,040
4/1—14—8		16	15,0	6,0	300	0,055			
4/1—14—9		66	12	11,0	3,0	90		0,043	
4/1—15—10	15	15,0	45	15	12,0	5,5		145	0,040
4/1—16—11	16	18,5	60	16	15,0	6,0		300	0,070
4/1—16—12		18,0	80	14	12,0	4,5		135	0,067
4/1—16—13		22,0	100	20	18,0	7,5		400	0,200

Размеры в мм

Обозначение типоразмеров	l	l_1	L (пред. откл. по h13)	D (пред. откл. по s6)	d (пред. откл. по h13)	h	r	Допускаемая нагрузка на рабочее ребро в кгс, не более	Масса 1 шт. в кг	
4/1—17—14	17	17,0	59	20	18,0	8,5	0,10	450	0,100	
4/1—18—15	18	22,0	70	14	12,0	4,5		135	0,056	
4/1—18—16		24,0	74	18	17,0	6,0		350	0,120	
4/1—20—17	20	20,0	55	15	12,0	5,5		140	0,040	
4/1—20—18		23,0	60	16	14,0	5,0		200	0,056	
4/1—20—19			200					0,084		
4/1—20—20		28	80	20	18	9,0	500	0,130		
4/1—20—21	24	90	19		8,0	500	0,140			
4/1—20—22	30	90	18		7,0	400	0,155			
4/1—22—23	22	22	69	32	28	8,5	400	0,140		
4/1—25—24	25	25	82			28	13,5	1200	0,290	
4/1—25—25		30	100			25	23	10,0	800	0,270
4/1—25—26		32				24	21	8,0	575	0,248
4/1—25—27		28	110			20	18	7,0	350	0,190
4/1—26—28	26	26	72			15	12	5,5	100	0,060
4/1—32—29	32	43	110	20	18	9,0	375	0,190		
4/1—32—30				30	26	13,0	1175	0,440		
4/1—32—31		35	120	24	21	8,0	450	0,289		
4/1—32—32		37		32	30	13,0	1300	0,540		
4/1—32—33		140	28	25	10,0	800	0,493			
4/1—40—34	40	53	150	30	26	13,0	925	0,600		
4/1—40—35				40	36	18,0	2400	1,130		
4/1—40—36		55	32	28	11,0	900	0,642			
4/1—40—37		48	160	40	36	16,0	2200	1,130		
4/1—40—38		55	180	32	28	11,0	900	0,801		
4/1—45—39	45	50	170	42	37	16,5	2100	1,327		
4/1—45—40		55		32	28	11,0	800	0,730		
4/1—45—41		65	180	36	32	13	1250	1,087		
4/1—50—42	50	63	170	40	36	18	2000	1,270		
4/1—50—43				50	46	23	4100	2,020		
4/1—50—44		60	200	52	48	21	3600	2,140		
4/1—50—45			220			2300	2,812			
4/1—55—46	55	75	250	58	51	23	4700	3,829		
4/1—56—47	56	70	240	64	58	29	6000	4,550		
4/1—57—48	57						5500	5,600		
4/1—57—49	250			72	64		6000	5,460		

Продолжение табл. 6

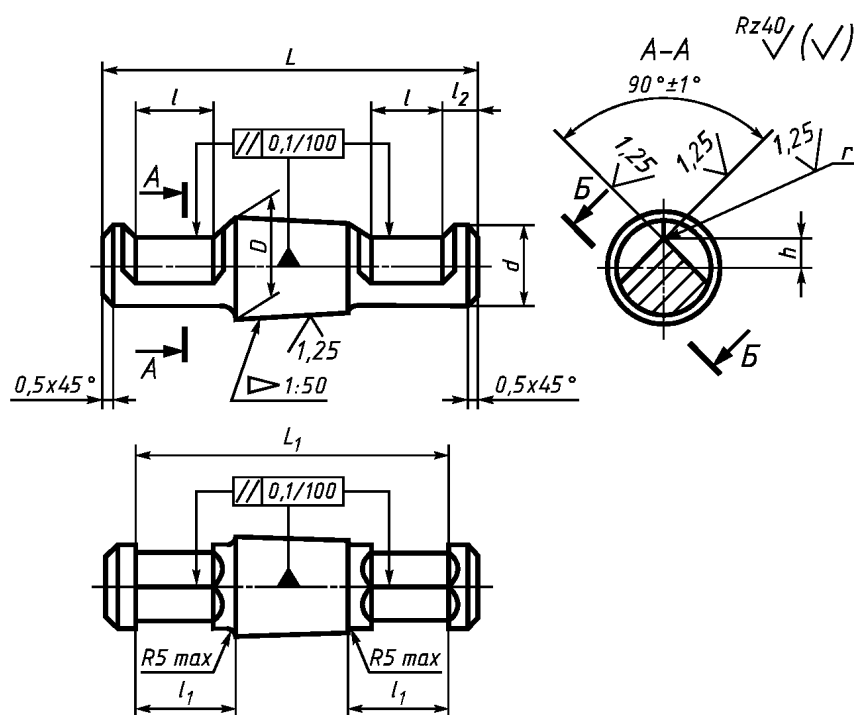
Размеры в мм

Обозначение типоразмеров	l	l_1	L (пред. откл. по h13)	D (пред. откл. по s6)	d (пред. откл. по h13)	h	r	Допускаемая нагрузка на рабочее ребро в кгс, не более	Масса 1 шт. в кг
4/1—60—50	60	70	240	64	58	26	0,5	6850	4,545
4/1—60—51		75	250	60	56	25		5700	3,920
4/1—60—52		70		72	61	29		6000	5,460
4/1—63—53	63	73	210	40	36	18	0,5	1650	1,600
4/1—63—54				50	46	23		3500	2,550
4/1—63—55				60	56	28		7800	3,650
4/1—63—56	63	78	240	70	66	33	0,8	12800	6,140
4/1—63—57		103	270	60	56	28		7380	4,770
4/1—80—58		80	88	280	64	58		26	5100
4/1—80—59	95		320	80	75	34	9500	9,410	
4/1—90—60	90	108	310	100	96	48	1,2	26500	16,850
4/1—100—61	100	115	340		42	16800		16,134	
4/1—100—62					94	44		16000	17,920
4/1—110—63	110	128	350	110	106	53	31500	20,300	

Примечания:

1. Для типоразмера 4/1—10—3 допускается $D = 12$ мм, $d = 10$ мм, $h = 3,5$ мм.
2. Для типоразмера 4/1—14—6 допускается $h = 3$ мм.
3. Для типоразмера 4/1—14—9 допускается $l_1 = 14$ мм.
4. Для типоразмера 4/1—45—40 допускается $L = 230$ мм, $l_1 = 85$ мм.
5. Для типоразмера 4/1—57—49 допускается $D = 66$ мм, $d = 62$ мм.
6. Для типоразмера 4/1—14—6 и 4/1—14—9 допускается угол скоса торцов $(15 \pm 2)^\circ$ и наличие фасок на переходной части призмы — $5 \cdot 45^\circ$ взамен $R5_{\max}$.

Исполнение 2



Черт. 7

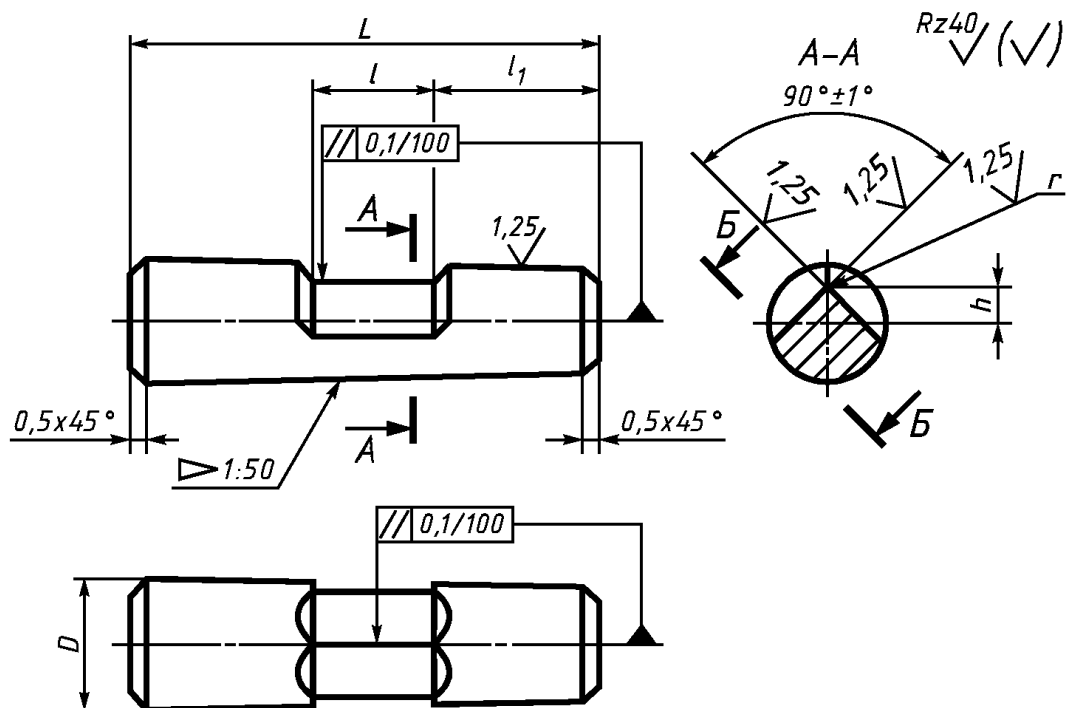
Р а з м е р ы в м м

Обозначение типоразмера	l	l_1	l_2	L	l_3 (пред. откл. по Н13)	D (пред. откл. по s6)	d (пред. откл. по h13)	h	r	Допускаемая нагрузка на рабочее ребро в кгс, не более	Масса 1 шт. в кг
4/2—6—1	6	7,5	2	29	25	6	5,6	1,6	0,02	30	0,005
4/2—8—2	8	9,5	3	38	32	8	7,5	2,5		50	0,012
4/2—10—3	10	12,0		46	40	10	9,0	3,0		80	0,020
4/2—12—4	12	15,0	5	60	50	12	11	4,0	0,1	140	0,040
4/2—12—5		18,0		78	68	18	17	6,0		300	0,130
4/2—16—6	16	18,5		70	60	16	15			300	0,080
4/2—20—7	20	24,0	8	96	80	20	19	8,0	0,1	500	0,170
4/2—20—8		25,0		86	70		18	7,0		450	0,320
4/2—25—9	25	30,0	10	116	100	25	23	10,0		800	0,320
4/2—25—10		28,5		123	103	20	17,5	6,5	325	0,212	
4/2—32—11	32	37,0		140	120	32	30	13,0	0,3	1300	0,650
4/2—32—12		40,0	150	130	30	26	11,0	1000		0,630	
4/2—32—13		39,0	166	146	28	24,5	9,5	800		0,588	
4/2—40—14	40	48,0	10	180	160	40	36	16,0	0,3	2200	1,310
4/2—40—15		63,0		202	182	32	28	11,5		900	0,935
4/2—40—16		63,0		210	190	40	36	16,0		2000	1,760
4/2—50—17	50	55,0	15	180	150	32	28	11,5	0,5	750	0,731
4/2—50—18		60,0		230	200	50	46	20,0		3600	2,530
4/2—60—19	60	73,0		250	220	60	56	26,0		0,8	7000
4/2—60—20		75,0	280	250	60	56	25,0	0,5	5700	4,510	
4/2—60—21		98,0			310	280	80	66	31,0	0,8	11000
4/2—60—22		98,0	310	280	80	66	31,0	0,8	11000	8,970	
4/2—80—23	80	95,0	20	320	190	90	81	38,5	0,5	12000	10,200
4/2—80—24				360	320	80	75	34,0		9500	10,780
4/2—100—25	100	115,0		440	400	100	94	44,0	0,8	16000	20,510
4/2—100—26		118,0	370	330	110	106	51,0	1,0	27000	21,400	

П р и м е ч а н и я:

1. Радиус сопряжения поверхностей $R5\max$ допускается заменять фаской.
2. Для типоразмеров 4/2—32—11, 4/2—32—12, 4/2—32—13 допускается $l = 30$ мм.
3. Для призм типа 4 исполнений 1 и 2 с длиной рабочего ребра $l = 45$ мм и более допускается $R15\max$ взамен $R5\max$.

ТИП 5. Призма двухопорная



Черт. 8

Таблица 8

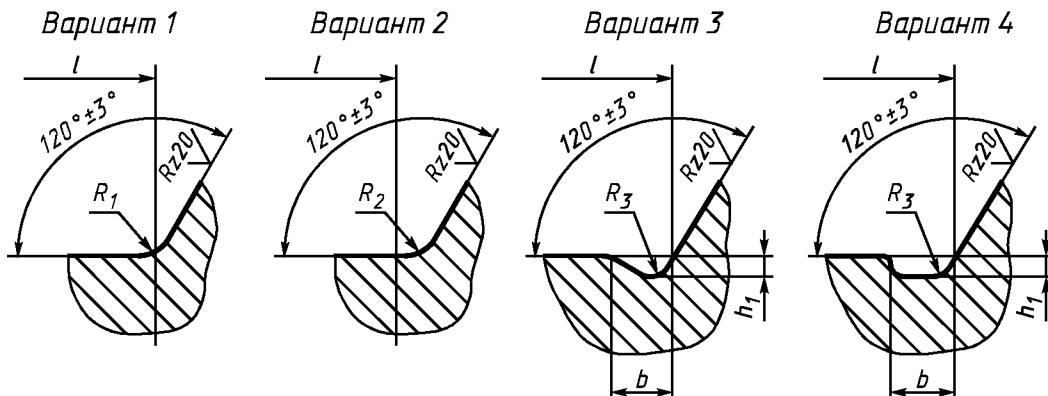
Размеры в мм

Обозначение типоразмера	l	l_1	L	D (пред. откл. по с6)	h	r	Допускаемая нагрузка на рабочее ребро в кгс, не более	Масса 1 шт. в кг
5—10—1	10	11	32	10	3,0	0,02	80	0,018
5—12—2	12	14	40	12			95	0,027
5—14—3	14	23	60				100	0,038
5—16—4	16	27	70				100	0,043
5—20—5	20	25	90	14			3,5	110
5—20—6		35			4,5	160	0,080	
5—25—7	25	30	85	20	7,5	0,10	200	0,070
5—26—8	26	15	56				350	0,110
5—32—9	32	34	100				400	0,164

Примечание. Варианты выполнения канавок и радиусов по сечению Б—Б призм типов 3, 4, 5 должны соответствовать указанным на черт. 9 и в табл. 9.

С. 13 ГОСТ 9509—74

1.2. Варианты выполнения радиусов и канавок призм, указанных на черт. 4—8, представлены на черт. 9.



Черт. 9

Предельные отклонения радиусов закруглений рабочих ребер призм r должны соответствовать указанным в табл. 8а.

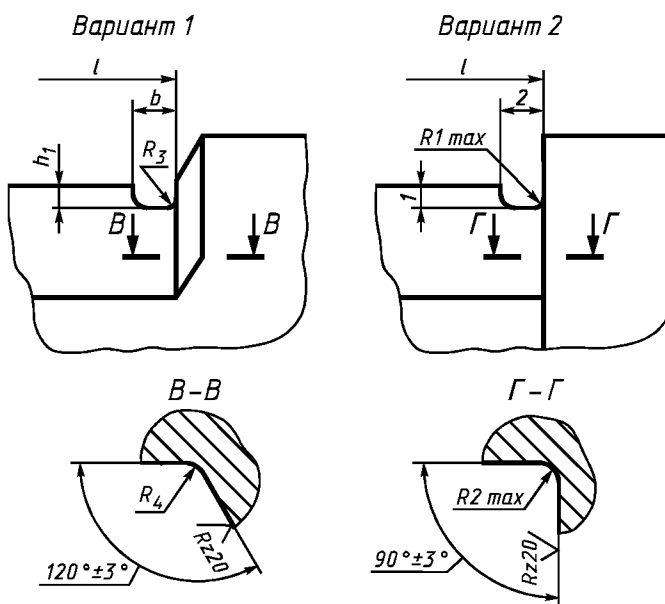
Т а б л и ц а 8а

Величина радиуса закругления	Предельное отклонение
0,8	±0,2
1,0	
1,2	
1,5	±0,3

П р и м е ч а н и е. Значения радиусов менее 1,2 мм и их предельные отклонения являются справочными.

1.1, 1.2. (Измененная редакция, Изм. № 2, 3, 4).

1.3. Варианты выполнения канавок на рабочем ребре призм, типов 3 и 4, указанных на черт. 4 и 6, представлены на черт. 10.



Черт. 10

П р и м е ч а н и е. Допускается выполнение канавок на плоскостях, образующих рабочие грани.

(Измененная редакция, Изм. № 4).

1.4. Значения размеров указанных на черт. 9 и 10 приведены в табл. 9.

Таблица 9

l	мм			
	R_1	R_2	$R_3 = h_1$	$R_4 = b$
	не более			
До 16	0,2	0,5	0,3	1,5
Св. 16 до 50	0,3	0,8	0,4	2,5
Св. 50	0,4	1,0	0,5	3,0

Примечания:

1. Допускается выполнять канавки по черт. 9 вариант 2 и по черт. 10 у призм, соприкасающихся торцами с упорами.
2. Допускается выполнять канавки на рабочем ребре по черт. 10 вариант 2 у призм, где $l = l_1$.

Примеры условных обозначений:

Призма одноконсольная исполнения 1, типоразмера 3/1—60—22, из стали марки У8А:

Призма 3/1—60—22—У8А ГОСТ 9509—74

Призма двухопорная типоразмера 5—20—5, из стали марки 95Х18:

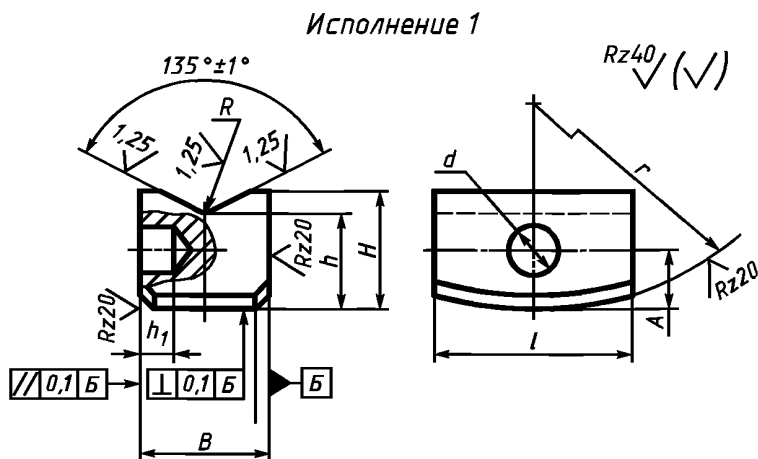
Призма 5—20—5—95Х18 ГОСТ 9509—74

1.4а. Допускается изготавливать призмы типов 3 и 4 с конусностью 1:50 на длине L .

(Введен дополнительно, Изм. № 2).

1.5. Типы и основные параметры подушек должны соответствовать указанным на черт. 11 и 17 и в табл. 10—16.

ТИП 1. Подушка самоустанавливающаяся



Черт. 11

Размеры в мм

Обозначение типоразмера	l	B (пред. откл. по b12)	H	h	h_1	A	d	R	r	Масса 1 шт. в кг			
1/1—12—1	12	12	12	10	6	5,0	5	1	От 50 до 100	0,012			
1/1—14—2	14									0,015			
1/1—15—3	15	16	11	8			6			0,020			
1/1—16—4	16	12	12	10			5			0,016			
1/1—18—5	18	16	16	13		6,5	0,025						
1/1—20—6	20		11	8		5,0	6			0,030			
1/1—20—7		13	6,5	0,035									
1/1—22—8	22	22	16	12		5,0	8			0,050			
1/1—22—9		16		13		6,5	6			0,039			
1/1—22—10	25	20	20	16		8	8,0			8	1,5	0,058	
1/1—25—11		22	16	12	0,066								
1/1—28—12	28	20	20	16	0,070								
1/1—30—13	30	22	16	12	0,079								
1/1—32—14	32	20	20	16	0,083								
1/1—35—15	35	22	16	12	0,080								
1/1—38—16	38	20	20	16	0,080								
1/1—40—17	40	24	24	20	10			10,0	10			2	0,102
1/1—40—18													0,153
1/1—42—19	42												0,163
1/1—45—20	45					0,169							
1/1—48—21	48					0,175							
1/1—50—22	50					0,185							
1/1—53—23	53					0,190							
1/1—55—24	55					30	25			11,0	200		0,320
1/1—56—25	56					24	24			10,0	От 50 до 100		0,202
1/1—60—26	60					12,0	0,211						
1/1—75—27	75	35	30	25	12	15,0	200	0,550					
1/1—80—28	80		35	30				0,586					
1/1—80—29								0,694					
1/1—95—30	95	35	30	15,0	3	500	0,811						
1/1—100—31	100	40	40	35			12	17,5	0,970				
1/1—100—32									1,182				
1/1—120—33	120								1,401				
1/1—160—34	160								1,830				
1/1—200—35	200				2,220								

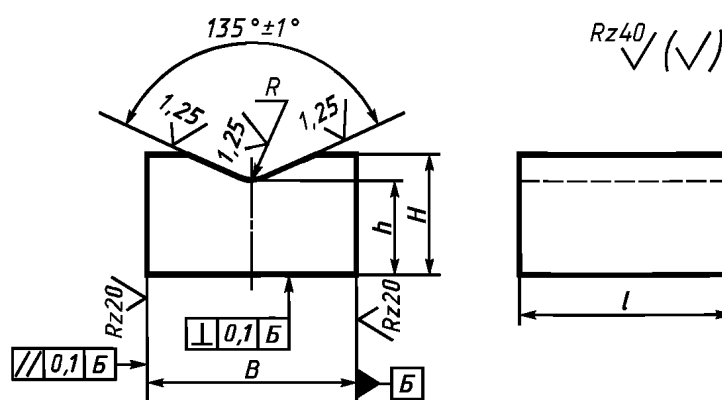
Размеры в мм

Обозначение типоразмера	l	B (пред. откл. по b12)	H	h	h_1	A	d	R	r	Масса 1 шт. в кг
1/1—250—36	250	40	40	35	12	17,5	12	3	500	2,614
1/1—300—37	300									2,680
1/1—250—38	250	30	35	30	6	15	10	2		2,600

Примечания:

1. Допускается изготовление отверстия с размерами $h_1 = B$ или $h_1 = 1$ мм.
2. Допускается наличие плоского основания с соблюдением всех размеров, кроме r . При этом подушки должны устанавливаться на вкладыши, обеспечивающие их самоустановку.
3. В табл. 10—16 радиус R величиной менее 1 мм указан как справочный.
4. Для типоразмеров 1/1—40—18 и 1/1—50—22 допускается $d = 8$ мм.
5. Для подушек, изготовленных из стандартного профиля, допускается уменьшение H и h на 1 мм.

Исполнение 2



Черт. 12

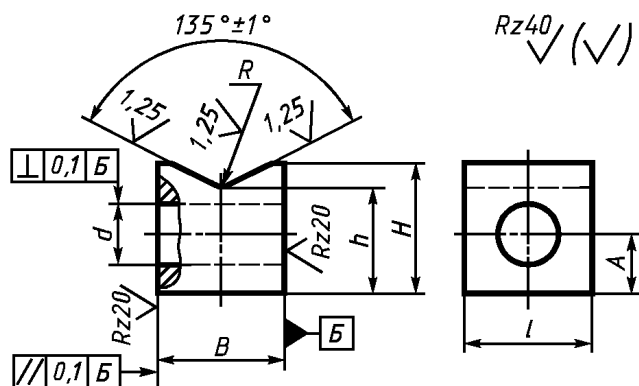
Таблица 11

Размеры в мм

Обозначение типоразмера	l	B (пред. откл. по b12)	H	h	R	Масса 1 шт. в кг
1/2—30—1	30	20	18	15	2	0,085
1/2—30—2						0,184
1/2—40—3	40	22	17	0,256		
1/2—50—4	50	0,320				
1/2—60—5	60	0,384				
1/2—90—6	90	40	25	20	3	0,660
1/2—100—7	100					0,730
1/2—110—8	110	0,808				
1/2—120—9	120	0,880				
1/2—200—10	200	30	25	1,780		
1/2—300—11	300	2,680				

Примечание. Подушки должны устанавливаться на вкладыши, обеспечивающие их самоустановку.

ТИП 2. Подушка, самоустанавливающаяся на оси



Черт. 13

Таблица 12

Размеры в мм

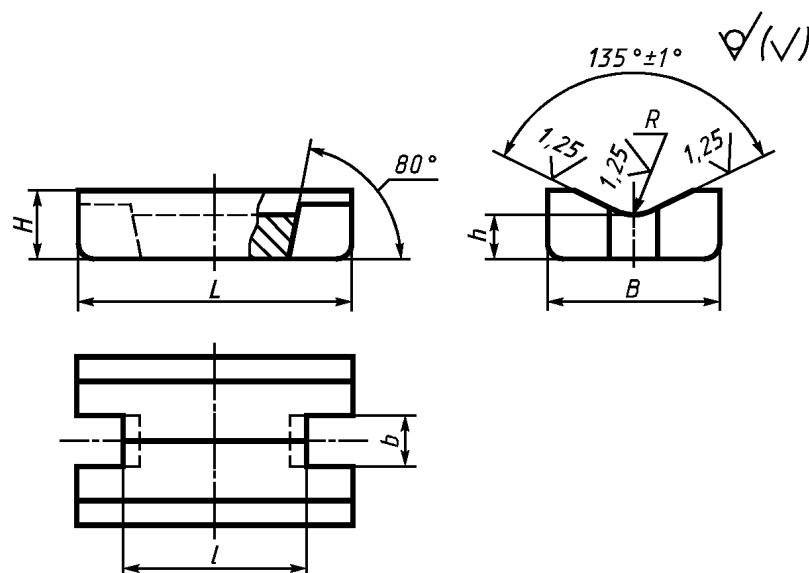
Обозначение типоразмера	<i>l</i>	<i>B</i> (пред. откл. по b12)	<i>H</i>	<i>h</i>	<i>A</i>	<i>d</i> (пред. откл. по Н13)	<i>R</i>	Масса 1 шт. в кг
2—5—1	5	8	7,5	6,0	3,0	3,0	0,5	0,002
2—6—2	6							0,002
2—8—3	8	10	10,0	8	4,0	4,0		0,005
2—10—4	10		14,0	12	6,0	6,0		0,007
2—10—5			12,0	10	5,0	5,0		0,008
2—10—6	10	14	11,5	5,5	5,2	0,010		
2—10—7		15				0,014		
2—11—8	11	12	14,0	11,5	6,0	5,5		0,010
2—12—9	12	14				5,0		0,015
2—12—10		16	15,0	12	6,0	6,0		0,018
2—12—11	20	6,0				0,023		
2—14—12	14	14	14,0	16	8,0	5,0	0,019	
2—14—13			18,0			8,0	0,025	
2—15—14	15	20	19	15,5	8	6	0,030	
2—16—15	16		15	13,0	7		0,028	
2—16—16			16	20	16,0	8	8	0,040
2—16—17	17,0				9	0,050		
2—18—18	18	16	23	20,0	10	10	0,030	
2—19—19	19	20	24			8	0,060	
2—20—20	20	20	20	16,0	8	10	0,048	
2—20—21			25	20,0	10		0,050	
2—22—22	22	16	28	25,0	12	12	0,070	
2—22—23		20	20	16,0	8	8	0,050	
2—22—24		30	32	27,0	13	12	0,120	

Размеры в мм

Обозначение типоразмера	l	B (пред. откл. по b12)	H	h	A	d (пред. откл. по H13)	R	Масса 1 шт. в кг
2—25—25	25	20	20	16,0	8	10	1,0	0,059
2—25—26				17,0	9	8		0,063
2—25—27		26	24	20,0	10	12		0,092
2—25—28		32	31	25,0	12			0,160
2—30—29	30	20	36	32,0	16	16	1,5	0,150
2—32—30	32	24	24	20,0	10	12		0,118
2—32—31		40	40	32,0	16	16		0,320
2—36—32	36	25	45	40,0	20	20		0,400
2—40—33	40	30	28	22,0	11	14		0,170
2—40—34		50	50	40,0	20	20		0,630
2—45—35	45	25	55	50,0	25	25		0,470
2—50—36	50	60	62					1,180

Примечание. Для подушек типоразмера 2—10—7, изготовленных из стандартного профиля, допускается $H = 15$ мм, $A = 6$ мм и значение угла (черт. 13), образуемого рабочими плоскостями $(130 \pm 1)^\circ$.

ТИП 3. Подушка с продольным рабочим ребром



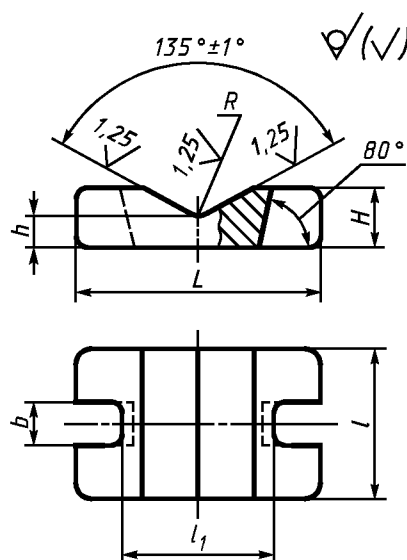
Черт. 14

Размеры в мм

Обозначение типоразмера	<i>l</i>		<i>L</i>	<i>B</i>	<i>b</i>	<i>H</i> (пред. откл. -1)	<i>h</i>	<i>R</i>	Масса 1 шт. в кг
	Номин.	Пред. откл.							
3—8—1	8	от -0,3 до -1,0	16	8	3,0	5	3	0,5	0,008
3—10—2	10		20	10					
3—12—3	12		25	12	4,0	7	4	1,0	0,015
3—16—4	16								16
3—20—5	20		32	20	6,0	10	6	1,0	0,025
3—20—6									0,034
3—25—7	25		40	6,5	0,043				
3—30—8	30		45	11,0	12	8	1,5	0,102	
3—32—9	32		50					0,113	
3—40—10	40		56	30	17,0	20	16	1,5	0,206
3—40—11									60
3—50—12	50		65	50	24	19	2,0	0,290	
3—50—13								70	16
3—60—14	60		75	40	21,0	24	19	2,0	0,472
3—60—15									90
3—80—16	80		120	50	26,0	35	30	3,0	0,661
3—100—17	100		130	50	32,0	35	30	3,0	1,459
3—100—18									160

Примечание. Подушки типоразмера 3—32—9 допускается изготавливать с размером *b* = 17 мм, а типоразмеров 3—40—11 и 3—50—13 с *b* = 11 мм.

ТИП 4. Подушка с поперечным рабочим ребром



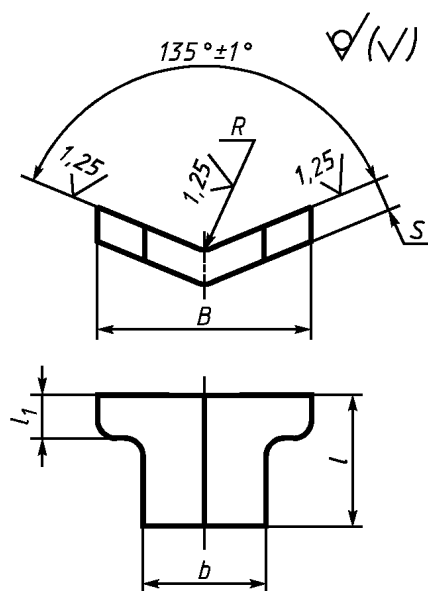
Черт. 15

Р а з м е р ы в м м

Обозначение типоразмера	l		l_1		L	b	H (пред. откл. -1)	h	R	Масса 1 шт. в кг			
	Номин.	Пред. откл.	Номин.	Пред. откл.									
4—8—1	8	от -0,3 до -1,0	10	от -0,3 до -1,0	16	3,0	5	3	0,5	0,008			
4—10—2	10		12		20					0,013			
4—12—3	12		16		25	4,0	7	4	1,0	0,017			
4—16—4	16		20		32	5,5	8	5		0,025			
4—20—5	20					6,0	10	6		0,037			
4—25—6	25		25		40	6,5	12	8	1,5	0,062			
4—30—7	30		30		45	11,0				16	12	0,100	
4—30—8			32	50	0,111								
4—30—9			50	70	0,222								
4—32—10	32		32	50	от -0,3 до -1,0	50	12	8	0,106				
4—40—11	40		60	40	56	17,0	20	16	1,5	0,288			
4—40—12										60	14	10	0,161
4—40—13										90	18	12	0,383
4—50—14	50		от -0,5 до -1,2	50	от -0,5 до -1,2	65	17,0	24	19	0,527			
4—50—15				80		120	26,0	18	12	0,655			
4—60—16	60		60	75	21,0	24	19	2,0	0,742				
4—100—17	100		100	130	32,0	35	30	3,0	3,207				

П р и м е ч а н и е. Подушки типоразмеров 4—30—8; 4—30—9; 4—32—10 допускается изготавливать с размером $b = 17$ мм, а типоразмеров 4—40—12, 4—40—13 с $b = 11$ мм.

ТИП 5. Подушка облегченная с поперечным рабочим ребром



Черт. 16

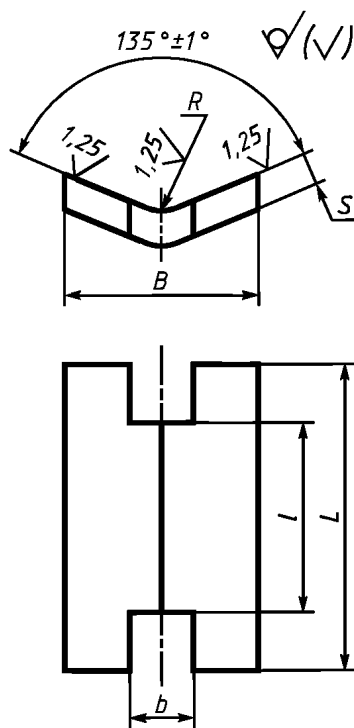
П р и м е ч а н и е. Допускается изготавливать подушки с углом $120 \pm 1^\circ$.

Размеры в мм

Обозначение типоразмера	l (пред. откл. -0,3 и -1,0)	L_1	B	b	s	R	Масса 1 шт. в кг
5—8—1	8	2,5	16	9	2,5	0,5	0,002
5—8—2			20		3,0		0,003
5—12—3	12	4,0	22	12	5,0	1,0	0,005
5—12—4			20				0,008
5—16—5	16	16,0	16	16	4,0		0,008
5—16—6		3,0	24				20

Примечание. Допускается у подушек типа 5 наличие двух дополнительных буртиков с размером l_1 , расположенных симметрично указанным на черт. 16.

ТИП 6. Подушка облегченная с продольным рабочим ребром



Черт. 17

Примечание. Допускается изготавливать подушки с углом $120 \pm 1^\circ$.

Таблица 16

Размеры в мм

Обозначение типоразмера	l (пред. откл. -0,3 и -1,0)	L	B	b (пред. откл. $\pm 0,5$)	s	R	Масса 1 шт. в кг
6—10—1	10	17	10	3,5	2,5	0,5	0,003
6—12—2	12	22	12		0,004		
6—14—3	14	25	16	4,4; 5,5	3,0	1,0	0,006
6—16—4	16				4,0		0,011

Размеры в мм

Обозначение типоразмера	l (пред. откл. -0,3 и -1,0)	L	B	b (пред. откл. $\pm 0,5$)	s	R	Масса 1 шт. в кг
6—20—5	20	36	20	5,5	4,0	1,0	0,020
6—20—6				4,5			0,023
6—25—7	25	40	25	6,5	4,5		0,032
6—25—8		42	20				0,028
6—25—9		45	24				7,0
6—32—10	32	50	25	11,0	6,0		1,5

Примеры условных обозначений:

Подушка самоустанавливающаяся исполнения 1, типоразмера 1/1—16—4, из стали марки У10А:

Подушка 1/1—16—4—У10А ГОСТ 9509—74

Подушка с поперечным рабочим ребром типоразмера 4—10—2, из стали марки 95Х18:

Подушка 4—10—2—95Х18 ГОСТ 9509—74.

(Измененная редакция, Изм. № 2, 3, 4).

2. ТЕХНИЧЕСКИЕ ТРЕБОВАНИЯ

2.1. Призмы должны изготавливаться из стали марок У8А, У8 по ГОСТ 1435—99 и 95Х18 по ГОСТ 5632—72.

Подушки должны изготавливаться из стали марок У10А, У10 по ГОСТ 1435—99 и 95Х18 по ГОСТ 5632—72.

Примечания:

1. Подушки типов 1—4 с длиной рабочего ребра l до 16 мм и типов 5 и 6 допускается изготавливать из стали марок 10 или 20 по ГОСТ 1050—88 последующей цементацией рабочих поверхностей на глубину не менее 0,8 мм.

2. Призмы и подушки допускается изготавливать из стали других марок, имеющих механические и коррозионно-стойкие свойства после термообработки не ниже, чем у вышеуказанных сталей, а также из стали прокатной специальных профилей для весов по ОСТ 142—218—87 и по ГОСТ 5210—95 по рабочим чертежам, утвержденным в установленном порядке.

3. Трехгранные призмы допускается изготавливать из стали марки У7А по ГОСТ 1435—99.

4. Допускается применять Ст. 3 с химико-термической обработкой методом борирования для подушек типов 1—4 с длиной ребра до 16 мм и подушек типов 5 и 6 всех типоразмеров при обеспечении механических и коррозионно-стойких свойств не ниже, чем у сталей, указанных в п. 2.1.

(Измененная редакция, Изм. № 2, 4).

2.2. Для призм, изготовленных из стали марки 95Х18 ГОСТ 5632—72, допускаемая нагрузка на рабочее ребро, указанная в таблицах 1—8, должна быть уменьшена на 40 %.

2.3. Трехгранные призмы исполнения 1 допускается изготавливать с углом между поверхностями, образующими рабочее ребро, равным $(30 \pm 1)^\circ$, а призмы типов 2—5 с углом, равным $(75 \pm 1)^\circ$ и размером торцовых фасок 1,6-45°, со снижением для призм с длиной рабочего ребра более 50 мм значений контактных нагрузок, указанных в табл. 3—8, на 30 %.

Допускается изготавливать призмы с углом 100° — 110° , применяемые в весах с наибольшим пределом взвешивания более 1 т.

Трехгранные призмы исполнения 1 допускается изготавливать с углом между поверхностями, образующими рабочее ребро, равным $60^\circ \pm 1^\circ$, на расстоянии не менее 5 мм от рабочего ребра.

(Измененная редакция, Изм. № 3, 4).

2.4. Трехгранные призмы, соприкасающиеся с упором одной стороной, допускается изготавливать без уклона $8^\circ \pm 2^\circ$ на одном торце или с параллельными торцами под углом $8^\circ \pm 2^\circ$.

2.5. Трехгранные призмы, устанавливаемые в пазы рычагов (см. приложение, черт. 1) без натяга с последующим обжатием сопрягаемых плоскостей или прикрепляемые к рычагам при помощи сварки, допускается изготавливать:

без фаски s и радиуса r_1 — исполнения 1,

без угла $1^\circ \pm 30'$ — исполнения 2.

(Измененная редакция, Изм. № 3).

С. 23 ГОСТ 9509—74

2.6. Одноконсольные призмы исполнения 2, двухконсольные исполнения 2 и двухопорные допускаются изготавливать с головкой под ключ для фиксации при поворотах во время юстировки.

2.7. Одноконсольные призмы исполнения 1 и двухконсольные исполнения 1, не соприкасающиеся торцами с упорами, допускаются изготавливать без уклонов $8^\circ \pm 2^\circ$ с шероховатостью поверхностей торцов $Ra \leq 40$ мкм по ГОСТ 2789—73 и длиной L по 7-му классу точности по рабочим чертежам, утвержденным в установленном порядке.

(Измененная редакция, Изм. № 2).

2.8. Одноконсольные призмы исполнения 1, у которых $l = l_1$, допускается изготавливать с резьбовым хвостовиком.

2.9. Отклонение образующей конуса у призм типов 3—5 должно соответствовать 10-й степени ГОСТ 8968—75.

(Измененная редакция, Изм. № 4).

2.10. Поверхности, образующие рабочие ребра, призм типов 3, 4 и 5 допускается выполнять со следующими радиусами кривизны:

при l до 40 мм — не менее 95 мм;

при l свыше 40 мм — не менее 140 мм.

2.11. Не указанные в таблицах предельные отклонения размеров призм и подушек для отверстий должны быть выполнены по H14, для валов — по h14, остальные — по $\pm \frac{IT15}{2}$.

Допуски на длину и ширину подушек типов 3 и 4 и толщину подушек типов 5 и 6 не должны превышать величин, установленных для материала, из которого они изготавливаются.

В подушках, изготавливаемых методом штамповки, технологические уклоны и радиусы не регламентируются.

(Измененная редакция, Изм. № 2, 3, 4).

2.12. Твердость после термообработки должна быть:

59—61 HRC₃ или 694...746 HV — для призм;

не менее 62 HRC₃ или 803 HV — для подушек.

Указанная твердость должна быть обеспечена на плоскостях, образующих рабочее ребро, не менее чем на длине, указанной в табл. 17.

Удельная нагрузка на ребро призмы, кг/мм	Длина закаленной части от вершины, мм, не менее
До 25	1,5
Св. 25 до 50	2
» 50 » 300	3

Указанная твердость должна быть обеспечена на рабочих поверхностях, образующих рабочее ребро.

Твердостью по Роквеллу или Виккерсу считается показание измерительного прибора, получаемого на основании измерения. Это показание нужно корректировать на величину погрешности измерительного прибора.

(Измененная редакция, Изм. № 2, 4).

2.13. Острые кромки, за исключением рабочих ребер и углов, должны быть притуплены радиусом до 1 мм.

2.14. На поверхности призм и подушек не должно быть трещин, выкрашиваний, отслоений, окалины и следов коррозии.

2.15. Значения параметров шероховатости призм и подушек, указанные на чертежах, должны быть выполнены не менее чем на $\frac{1}{3}$ высоты плоскостей, образующих рабочее ребро.

(Измененная редакция, Изм. № 2, 4).

2.16. На поверхность призм и подушек, изготовленных из углеродистой стали, должно быть нанесено химическим способом окисное или фосфатное покрытие по ГОСТ 9.301—86. Допускается покрытие фосфатирующими грунтовками по ГОСТ 12707—77 или лакокрасочное покрытие по ГОСТ 9.032—74.

Вид покрытия выбирают в соответствии с условиями эксплуатации, указанными в нормативно-технической документации на выпуск весоизмерительного оборудования

(Измененная редакция, Изм. № 2, 3, 4).

2.17. Шероховатость рабочих поверхностей призм и подушек из стали марки 95X18 ГОСТ 5632—72— $Ra = 0,63$ мкм по ГОСТ 2789—73, а шероховатость нерабочих поверхностей — на класс выше указанной на черт. 1—17.

2.18. Срок службы — не менее трех лет.

3. ПРАВИЛА ПРИЕМКИ

3.1. Призмы и подушки должны подвергаться приемосдаточным, периодическим и типовым испытаниям.

3.2. Приемосдаточным испытаниям подвергают каждую призму и подушку на соответствие требованиям пп. 1.1—1.5, 2.2—2.11, 2.13—2.17.

Проверку глубины цементации (п. 2.1, примечание 1, 2), твердости призм и подушек (п. 2.12) и радиусов закруглений рабочих ребер призм и подушек величиной 1 мм и более (пп. 1.1, 1.5) проводят выборочно на 2 %, но не менее 5 шт. от партии.

(Измененная редакция, Изм. № 2, 3, 4).

3.3. Периодические испытания проводят один раз в год на соответствие всем требованиям настоящего стандарта, кроме требования п. 2.18.

Периодическим испытаниям подвергают 10 % деталей, от проверяемой партии, но не менее трех штук каждого типоразмера.

Партией считают количество призм и подушек, изготовленных за смену.

3.4. Типовым испытаниям подвергают три детали каждого типоразмера на соответствие всем требованиям настоящего стандарта, кроме требования п. 2.18, при изменении материала и технологии изготовления.

3.5. Если при периодических и типовых испытаниях детали не соответствуют хотя бы одному из требований настоящего стандарта, испытаниям подвергают удвоенное количество деталей.

Результаты повторных испытаний считают окончательными.

4. МЕТОДЫ ИСПЫТАНИЙ

4.1. Проверку размеров призм и подушек (пп. 1.1—1.5; 2.1 примечание 1; 2.3—2.5; 2.7; 2.9—2.11) проводят мерительным инструментом.

4.2. Проверку наличия у призм головки под ключ (п. 2.6), резьбового хвостовика (п. 2.8), притупления острых кромок (п. 2.13), качества поверхности призм (п. 2.14) проводят внешним осмотром.

4.3. Проверку твердости призм и подушек (п. 2.12) проводят по ГОСТ 9013—59 или ГОСТ 2999—75 или другими методами, обеспечивающими точность измерения с параметрами не ниже указанных в ГОСТ 9013—59 или ГОСТ 2999—75.

(Измененная редакция, Изм. № 2, 4).

4.4. Проверку покрытий (п. 2.16) проводят по ГОСТ 9.302—88.

(Измененная редакция, Изм. № 3).

4.5. Проверку шероховатости поверхностей призм и подушек (пп. 2.7; 2.17) проводят по ГОСТ 9378—93 или щуповыми приборами по ГОСТ 19300—86.

(Измененная редакция, Изм. № 4).

5. МАРКИРОВКА, УПАКОВКА, ТРАНСПОРТИРОВАНИЕ И ХРАНЕНИЕ

5.1. Призмы и подушки должны быть подвергнуты консервации по группе 1 ГОСТ 9.014—78.

5.2. Ящики для упаковки призм и подушек следует изготавливать по нормативно-технической документации предприятия-изготовителя в соответствии с требованиями ГОСТ 2991—85. Типы и массу брутто ящиков следует выбирать в зависимости от типоразмеров и количества упаковываемых призм и подушек и указывать в товаросопроводительной документации. Габаритные размеры ящиков по ГОСТ 21140—88. Ящики должны быть высланы внутри влагонепроницаемой бумагой по ГОСТ 8828—89.

(Измененная редакция, Изм. № 4).

5.3. Укладка призм и подушек в ящик должна быть плотной, исключаяющей их перемещение при транспортировании. Пустоты между призмами и подушками должны быть заполнены мягким упаковочным материалом.

5.4. Упаковка призм и подушек, транспортируемых вместе с весами, должна соответствовать требованиям стандартов на эти весы.

5.5. В каждый ящик с упакованными призмами и подушками должен быть вложен документ, содержащий:

- а) наименование или товарный знак предприятия-изготовителя;
- б) условное обозначение призм и подушек;
- в) дату выпуска;
- г) количество призм или подушек в ящике;
- д) фамилию или номер упаковщика.

5.6. Маркировка транспортной тары — по ГОСТ 14192—96.

5.7. Транспортирование и хранение призм и подушек — по группе условий хранения С ГОСТ 15150—69.

5.8. Транспортирование призм и подушек в таре допускается всеми видами транспорта при условии защиты тары от прямого воздействия атмосферных осадков и механических повреждений.

6. ГАРАНТИИ ИЗГОТОВИТЕЛЯ

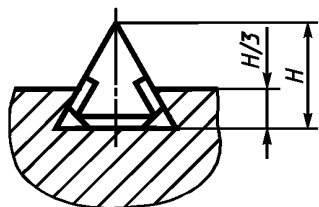
6.1. Изготовитель гарантирует соответствие призм и подушек требованиям настоящего стандарта при соблюдении потребителем условий эксплуатации и хранения.

6.2. Гарантийный срок устанавливается 18 месяцев со дня ввода приборов в эксплуатацию.

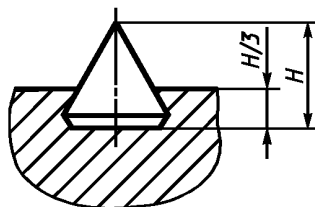
ПРИЛОЖЕНИЕ
Справочное

ПРИМЕРЫ УСТАНОВКИ

трехгранной призмы

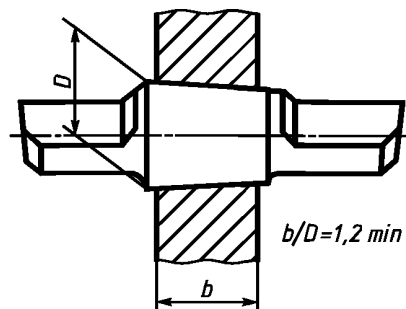


Черт. 1



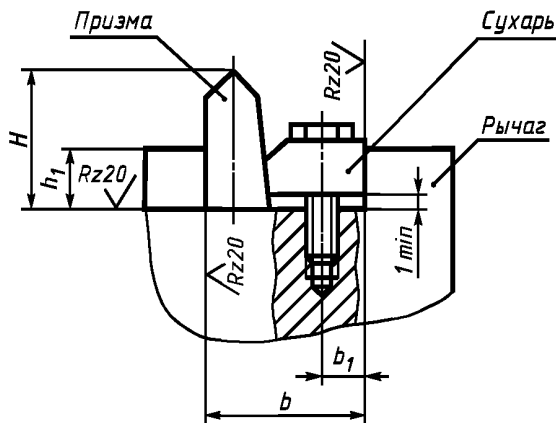
Черт. 1а

двухконсольной призмы



Черт. 2

пятигранной призмы



Черт. 3

мм

Обозначение типоразмера призмы	H	h ₁	b (пред. откл. +0,15 мм)	b ₁ (пред. откл. ±0,3 мм)	L
2-20-1	20	10	28	8	20
2-25-2					
2-32-3					
2-40-4	35	15	32	9	25
2-50-5					
2-60-6	40	18	48	11	30
2-80-7					
2-100-8					
2-120-9					
2-160-10					
2-200-11	50	18	50	11	30
2-250-12					
2-300-13					

1. Чеканка рычага в месте установки призм не допускается.
2. Сопряжение призм с пазом рычага (черт. 1) по посадке $\frac{H8}{8}$.
3. Сопряжение призмы с отверстием рычага (черт. 2) по посадке $\frac{H7}{r6}$.
4. Сопряжение подушек с пазами и осями по посадке $\frac{H12}{b12}$.
5. РАЗМЕРЫ установки пятигранной призмы, указанные на черт. 3, приведены в таблице.

ПРИЛОЖЕНИЕ. (Измененная редакция, Изм. № 2, 3, 4).