



**ГОСУДАРСТВЕННЫЙ СТАНДАРТ
СОЮЗА ССР**

ОБУВЬ

МЕТОД ОПРЕДЕЛЕНИЯ ГИБКОСТИ

**ГОСТ 9718—88
(СТ СЭВ 5790—86)**

Издание официальное

БЗ 2—88/139

**ГОСУДАРСТВЕННЫЙ КОМИТЕТ СССР ПО СТАНДАРТАМ
Москва**

ОБУВЬ**Метод определения гибкости**

Footwear. Method for determination of flexibility

ГОСТ**9718—88****(СТ СЭВ 5790—86)**

ОКСТУ 8810

Срок действия с 01.01.89
до 01.01.99**Несоблюдение стандарта преследуется по закону**

Настоящий стандарт распространяется на обувь всех видов и назначений из натуральной, искусственной и синтетической кожи, текстиля, с комбинированным верхом всех методов крепления и устанавливает метод определения гибкости.

Метод основан на изгибании носочной части обуви на угол 25° и определении необходимого для этого усилия.

1. МЕТОД ОТБОРА ОБРАЗЦОВ

Отбор образцов — по ГОСТ 9289—78.

2. АППАРАТУРА

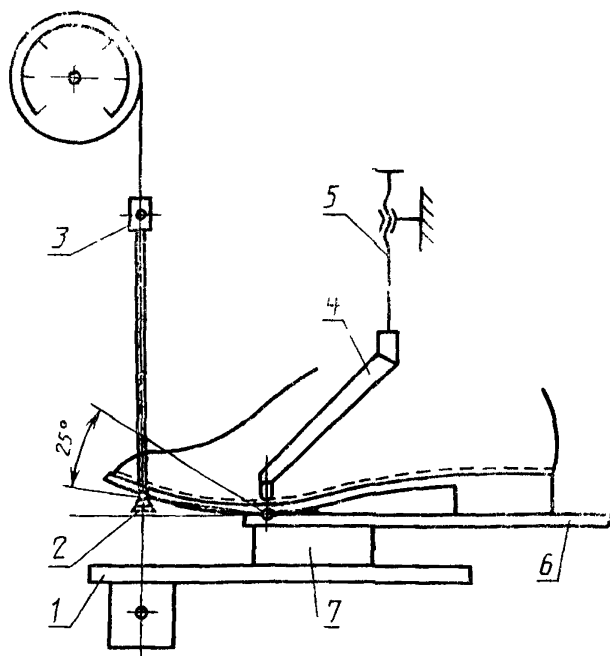
2.1. Разрывная машина с верхним пределом нагрузок 2500 Н; скорость движения нижнего штока (100 ± 10) мм/мин.

2.2. Приспособление (черт. 1), разработанное УкрНИИКП для проведения испытаний гибкости обуви, состоящее из:
устройства для крепления испытуемой полупары;
устройства, изгибающего носочную часть обуви по линии изгиба на угол 25°.



2.2.1. Устройство для крепления испытуемой полупары обуви состоит из столика, винтового прижима, платформы, стойки.

Винтовой прижим снабжен двумя съемными упорами. Для испытания дошкольной и гусариковой обуви с шириной опорной части 30 мм, для остальных половозрастных групп обуви шириной 50 мм.



Черт. 1

1—платформа; 2—упор; 3—захват разрывной машины; 4—съемные упоры (2 шт.); 5—винтовой прижим; 6—столик; 7—стойка

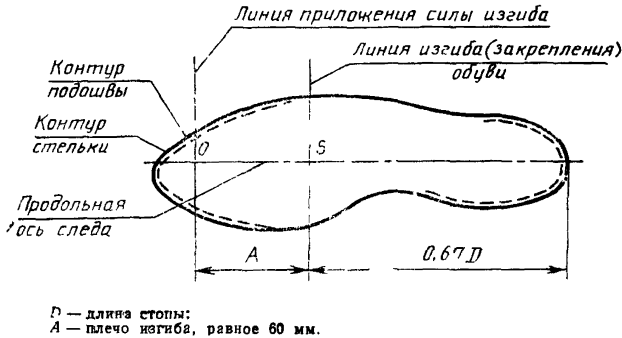
2.2.2. Устройство, изгибающее носочную часть обуви по линии изгиба, состоит из упора, подвешенного к верхнему захвату разрывной машины.

3. ПОДГОТОВКА К ИСПЫТАНИЮ

3.1. Перед проведением испытания обувь должна быть выдержана при температуре $(20 \pm 2)^\circ\text{C}$ и относительной влажности воздуха $(65 \pm 5)\%$ не менее 48 ч.

3.2. На каждой испытуемой полупаре (см. черт. 2) перпендикулярно продольной оси следа на расстоянии $0,67$ длины стопы от края пятки обуви наносят линию изгиба (закрепления).

В дошкольной и гусариковой обуви линия изгиба (закрепления) смещена на 30 мм в сторону пятки.



Черт. 2

3.3. На расстоянии 60 мм от линии изгиба (закрепления) обуви в сторону носка параллельно ей проводят линию приложения силы изгиба.

4. ПРОВЕДЕНИЕ ИСПЫТАНИЯ

4.1. Приспособление для испытания гибкости обуви зажимают в разрывную машину. Испытуемую полупару обуви закрепляют в приспособление так, чтобы прижимная сила действовала по линии изгиба. Устройство, изгибающее носочную часть, устанавливают по линии приложения силы изгиба.

4.2. Приводят в действие разрывную машину и подводят упор до касания с ходовой поверхностью подошвы. Шкалу удлинения устанавливают на нулевое значение.

4.3. Повторно включив разрывную машину, изгибают обувь. Когда шкала удлинения достигает 25 мм, что соответствует изгибу обуви на угол 25° , машину останавливают и отмечают по шкале нагрузок значение приложенной силы.

4.4. На одной полупаре проводят последовательно четыре измерения с интервалом не более 3 мин.

4.5. При проведении испытаний необходимо соблюдать установленные правила эксплуатации разрывных машин.

Установку и снятие образцов производят при выключенной машине.

5. ОБРАБОТКА РЕЗУЛЬТАТОВ

5.1. Гибкость обуви выражают значением силы в ньютонах, отмеченной по шкале нагрузок при четвертом измерении.

5.2. Форма записи результатов испытаний приведена в приложении.

ПРИЛОЖЕНИЕ*Рекомендуемое***Форма записи результатов при определении гибкости обуви**

Дата испытаний	Вид и половозрастная группа НТД	Полупара	Метод крепления подошвы	Размер	Материал		Сила при изгибе, Н				Гибкость, Н
					подошвы	стельки	1	2	3	4	

ИНФОРМАЦИОННЫЕ ДАННЫЕ

1. РАЗРАБОТАН И ВНЕСЕН Министерством легкой промышленности СССР

ИСПОЛНИТЕЛИ:

В. А. Журавский, канд. техн. наук; **Н. В. Попова**; **В. С. Островский**, канд. техн. наук; **Р. Ж. Сабирова**; **Г. Н. Лапшина**; **С. Н. Лодякова**

2. УТВЕРЖДЕН И ВВЕДЕН В ДЕЙСТВИЕ Постановлением Государственного комитета СССР по стандартам от 17.03.88 № 613

3. Срок первой проверки — 1994 г. Периодичность проверки — 5 лет

4. Стандарт содержит все требования СТ СЭВ 5790—86

5. ВЗАМЕН ГОСТ 9718—67.

6. ССЫЛОЧНЫЕ НОРМАТИВНО-ТЕХНИЧЕСКИЕ ДОКУМЕНТЫ

Обозначение НТД, на который дана ссылка	Номер раздела
ГОСТ 9289—78	Разд. 1

Редактор *Т. П. Шашина*
Технический редактор *И. Н. Дубина*
Корректор *Е. И. Евлева*

Сдано в наб. 04 04 88 Подп. в печ. 24 05 88 0,5 усл. п. л. 0,5 усл. кр. отт. 0,23 уч.-изд. л.
Тираж 6 000 Цена 3 коп.

Ордена «Знак Почета» Издательство стандартов, 123840, Москва, ГСП, Новопресненский пер., 3
Тип «Московский печатник» Москва, Лялин пер., 6 Зак. 2244