



ГОСУДАРСТВЕННЫЙ СТАНДАРТ
СОЮЗА ССР

**КОМПЛЕКТ МУЖСКОЙ САНИТАРНОЙ
ОДЕЖДЫ**

ТЕХНИЧЕСКИЕ УСЛОВИЯ

ГОСТ 9897—88

Издание официальное

БЗ 2 88/186

ГОСУДАРСТВЕННЫЙ КОМИТЕТ СССР ПО СТАНДАРТАМ
Москва

**КОМПЛЕКТ МУЖСКОЙ САНИТАРНОЙ
ОДЕЖДЫ****Технические условия**Complete set of sanitary clothes for men.
Specifications**ГОСТ
9897—88**

ОКП 85 7311, 85 7411, 85 7711, 85 7918

Срок действия с 01.01.90
до 01.01.95**Несоблюдение стандарта преследуется по закону**

Настоящий стандарт распространяется на комплект мужской санитарной одежды, состоящий из костюма, фартука, косынки на шею и головного убора.

1. ТЕХНИЧЕСКИЕ ТРЕБОВАНИЯ

1.1. Комплекты должны изготавливаться в соответствии с требованиями настоящего стандарта, промышленной технологией поузловой обработки специальной одежды, образцом-эталонном и техническим описанием модели, утвержденными в установленном порядке, по Госзаказу — образцом, утвержденным заказчиком.

1.2. Основные параметры и размеры

1.2.1. Костюмы в зависимости от условий эксплуатации, конструкции и применяемых материалов должны изготавливаться трех типов:

тип А — блуза и брюки (черт. 1);

тип Б — куртка с отложным воротником и брюки (черт. 2);

тип В — куртка с воротником стойка и брюки (черт. 3).

1.2.2. Костюмы должны изготавливаться в комплекте с фартуком, косынкой на шею и головным убором.

1.2.3. Фартуки в зависимости от условий эксплуатации должны изготавливаться двух типов:

тип А — прямоугольной формы (черт. 10);

тип Б — с нагрудником (черт. 8) для Госзаказа.



1.2.4. Головные уборы в зависимости от условий эксплуатации должны изготавливаться двух типов:

тип А — шляпа с двойным околышем и донышком (черт. 10);

тип Б — пилотка (черт. 10).

1.2.5. Размеры костюмов и фартуков должны соответствовать росту, обхвату груди и талии типовой фигуры человека, указанным в табл. 1—3.

Таблица 1

СМ	
Размер	
Рост типовой фигуры человека	Интервал роста человека
158, 164	От 155,0 до 167,0 включ.
170, 176	Св. 167,0 » 179,0 »
182, 183	» 179,0 » 191,0 »

Таблица 2

СМ	
Размер	
Обхват груди типовой фигуры человека	Интервал обхвата груди человека
88, 92	От 86,0 до 94,0 включ.
96, 100	Св. 94,0 » 102,0 »
104, 108	» 102,0 » 110,0 »
112, 116	» 110,0 » 118,0 »
120, 124	» 118,0 » 126,0 »

Таблица 3

СМ	
Размер	
Обхват талии типовой фигуры человека	Интервал обхвата талии человека
76, 88	От 74,0 до 90,0 включ.
92, 104	Св. 90,0 » 106,0 »
108, 112	» 106,0 » 114,0 »

Примечание. Костюмы размеров меньше 88, 92 см по обхвату груди и 158, 164 см по росту типовой фигуры человека и свыше 120, 124 см по обхвату груди и 182, 188 см по росту типовой фигуры человека и фартуки размером меньше 78, 88 см по обхвату талии и 158, 164 см по росту типовой фигуры и свыше 108, 112 см по обхвату талии и 182, 188 см по росту типовой фигуры человека должны изготавливаться по требованию потребителя.

1.2.6. Измерения готовых костюмов должны соответствовать указанным в табл. 4 и на черт. 4—7.

Таблица 4

см

Номер и измерения на чертеже	Наименование измерения	Рост типового фигуры человека	Обхват груди типовой фигуры человека					Допускаемое отклонение
			I подгруппа			II подгруппа		
			88, 92	90, 100	104, 108	112, 116	120, 124	

КУРТКА И БЛУЗА

1	Длина спинки	158, 164	70,0	70,0	70,0	70,0	70,0	±1,0	
		170, 176	74,0	74,0	74,0	74,0	74,0		
		182, 188	78,0	78,0	78,0	78,0	78,0		
2	Ширина спинки:	—	44,6	46,6	48,6	50,6	52,6	±1,0	
типы Б, В									
3	Длина переда								
3	тип А	158, 164	64,8	66,0	67,2	68,7	70,3	±1,0	
		170, 176	68,8	70,0	71,2	72,7	74,3		
		182, 188	72,8	74,0	75,2	76,7	78,3		
3	типы Б, В	158, 164	70,3	71,5	72,7	74,2	75,8	±1,0	
		170, 176	74,3	75,5	76,7	78,2	79,8		
		182, 188	78,3	79,5	80,7	82,2	83,8		
4	Ширина изделия на уровне глубины проймы	—	61,0	65,0	69,0	72,0	76,0	±1,0	
									тип А
									типы Б, В
5	Ширина изделия внизу	—	55,0	59,0	63,0	67,0	71,0	±1,0	
									тип А
									типы Б, В
6	Длина рукава	158, 164	76,5	76,5	76,5	76,5	76,5	±1,0	
		170, 176	79,5	79,5	79,5	79,5	79,5		
		182, 188	82,5	82,5	82,5	82,5	82,5		
7	Ширина рукава	—	25,6	27,1	28,6	30,1	31,6	±0,5	
									вверху
									тип А
8	Ширина рукава	—	22,0	23,5	25,0	26,5	28,0	±0,5	
									типы Б, В
									внизу
9	Длина воротника	—	14,4	15,0	15,6	16,2	16,8	±0,5	
									типы Б, В
									типы Б, В

БРЮКИ

1	Длина по боковому шву	158, 164	98,0	98,0	98,0	98,0	98,0	±1,0
		170, 176	107,0	107,0	107,0	107,0	107,0	
		182, 188	116,0	116,0	116,0	116,0	116,0	
2	Длина по шаговому шву	158, 164	71,2	70,2	69,2	68,2	67,2	±1,0
		170, 176	78,0	77,0	76,0	75,0	74,0	
		182, 188	84,8	83,8	82,8	81,8	80,8	

см

Номер измерения на чертеже	Наименование измерения	Рост типовой фигуры человека	Обхват груди типовой фигуры человека					Допускаемое отклонение
			I подгруппа			II подгруппа		
			88, 92	96, 100	104, 108	112, 116	120, 124	
3	Ширина на уровне среднего шва	—	33,3	35,5	37,7	39,9	42,1	±1,0
4	Ширина по линии талии (при растянутой эластичной ленте)	—	48,0	54,0	60,0	66,0	72,0	±1,0
5	Ширина внизу	—	22,0	23,0	24,0	25,0	26,0	±0,5

Примечание. По требованию потребителя и по согласованию с ЦК соответствующего профсоюза измерения куртки и блузы 6, 7, 8, 9 и брюк 1, 2, 4, 5 допускается изменять, измерения куртки 4, 5 и блузы 3 допускается только увеличивать.

1.2.7. Готовые фартуки типа А должны быть длиной 60—80 см, шириной 60—115 см.

1.2.8. Измерения готового фартука типа Б должны соответствовать указанным в табл. 5 и на черт. 9.

Таблица 5

см

Номер измерения на чертеже	Наименование измерения	Рост типовой фигуры человека	Обхват талии типовой фигуры человека			Допускаемое отклонение
			76, 88	92, 104	108, 112	
1	Длина фартука посередине от верхнего края до низа	158, 164 170, 176 182, 188	95,0 105,0 115,0	95,0 105,0 115,0	95,0 105,0 115,0	±1,0
2	Длина нагрудника посередине от верхнего края до линии талии (на уровне пришитых боковых завязок)	—	25,0	27,0	29,0	±0,5
3	Ширина нагрудника в верхней части фартука	—	22,0	24,0	26,0	±0,5
4	Ширина фартука на уровне боковых углов	—	69,0	75,0	81,0	±1,0

Продолжение табл. 5

см						
Номер измерения на чертеже	Наименование измерения	Рост типовой фигуры человека	Обхват талии типовой фигуры человека			Допускаемое отклонение
			76, 88	92, 104	108, 112	
5	Ширина фартука внизу по прямой от одного края до другого	—	91,0	97,0	103,0	±1,0
6	Длина шейной бретели (измерять между швами притачивания)	—	57,0	59,0	61,0	±1,0

1.2.9. Измерения головных уборов должны соответствовать указанным в табл. 6 и на черт. 10.

Таблица 6

см					
Номер измерения на чертеже	Наименование измерения	Размер			Допускаемое отклонение
		56	58	60	
		Обхват груди			
		54,5—56,4	56,5—58,4	58,5—60,4	
Тип А					
1	Длина околыша, сложенного вдвое	28,5	29,5	30,5	±0,5
2	Ширина околыша	17,5	17,5	17,5	±0,5
3	Высота доньшка	20,5	20,5	20,5	±0,5
Тип Б					
1	Длина пилотки	28,5	29,5	30,5	±0,5
2	Высота пилотки	23,5	23,5	23,5	±0,5

Примечания:

1. По требованию потребителя и согласованию с ЦК соответствующего профсоюза измерение 2 допускается изменять.

2 Изменение 2 в головных уборах типа А из сорочки паковочной должно быть 5,0 см.

1.2.10. Косынка на шею (черт. 10) должна быть длиной посередине 110—120 см, шириной посередине 30—35 см.

1.3. Характеристики

1. Внешний вид

1.3.1.1. В костюмах типа А блуза с V-образным вырезом, рукавами реглан, на левой части переда верхний накладной карман.

1 3 1 2 В костюмах типа Б куртки с центральной бортовой застежкой, с отложным воротником, верхним накладным карманом на левой полочке Рукава втачные

1 3 1 3 В костюмах типа В куртка с центральной бортовой застежкой, воротником-стойкой, боковыми накладными карманами и верхним накладным карманом на правой полочке. Рукава втачные.

1 3 1.4 Брюки по линии талии стянуты эластичной лентой, с накладным карманом на правой задней половинке, гульфиком.

1 3 1 5 Фартук типа А — прямоугольной формы с завязками по линии талии.

1 3.1.6 Фартук типа Б — с цельнокроеным нагрудником, притачной шейной бретелью, боковым накладным карманом на правой части, завязками по линии талии.

1 3 1 7 Головной убор типа А — в виде шляпы с двойным околышем и донышком, по шву притачивания донышка — складки, с завязками из хлопчатобумажной тесьмы.

1 3 1 8. Головной убор типа Б — в виде пилотки.

1 3 1 9 Косынка на шею удлиненной эллипсообразной формы

1 3 1.10. В зависимости от условий эксплуатации и по согласованию с потребителем комплекты допускается изготавливать согласно моделям приложения 1, а также:

с деталями из тканей различных цветов;

с различными видами, размерами, количеством и местом расположения карманов и без них;

с различными видами регулировок по низу изделий и рукавов, по линии талии;

куртку:

со смещенной бортовой застежкой,

с различными видами застежек;

куртку и блузу:

с различной формой воротников, манжет, кокеток на спинке и полочках, рукавами различных конструкций,

с рельефами,

с круглым или прямоугольным вырезом горловины переда,

с различными складками на спинке, с кокеткой или без нее,

со шлицей или разрезами в среднем шве спинки, боковых швах или рельефах,

с короткими рукавами,

с прямым разрезом переда блузы;

брюки:

укороченные,

со шлицами, манжетами или ластовицами в низках,

с различными видами застежек в поясе и низках,

карманами,

без гульфика;

фартуки:

с различным количеством, формой и расположением карманов и клапанов, без карманов,
с петлями по линии талии для продевания завязок,
головные уборы — различных видов

Допускается изготавливать изделия отдельными предметами

1 3 2 Основные требования к изготовлению

1 3 2 1 Виды стежков, строчек и швов, применяемых для изготовления изделий, — по ГОСТ 12807—79

Требования к стежкам, строчкам и швам — по ГОСТ 12 4 116—82

1 3 2 2 Соединение срезов изделий выполняют двойным, запошивочным швом, швом «взамок», стачным или настрочным швом с обметыванием открытых срезов

При применении стачного шва на операциях втачивание рукавов, соединение плечевых срезов и средних срезов брюк выполняют двумя строчками

1 3 2 3 Низ блузы, куртки, рукавов, брюк, срезы косынки на шею, фартука, головных уборов обрабатывают швом вподгибку с закрытым срезом или окантовывают

Ширина шва вподгибку блузы, куртки, рукавов, брюк — не менее 1,5 см, косынки на шею, фартука — не менее 0,7 см

1 3 2 4 Завязки пришивают по линии талии фартука длиной не менее 60,0 см с каждой стороны, на околыш головного убора длиной не менее 15,0 см на расстоянии не менее 6,0 см от низа

Ширина завязок и шейной бретели из тканей должна быть не менее 1,5 см

1 3 2 5 Петли обметывают в следующих местах:

на левой полочке куртки — не менее трех петель на расстоянии 2,0 см от края борта;

на гульфике брюк — три петли на расстоянии 1,0 см от внешнего края

1 3 2 6 Пуговицы пришивают соответственно расположению петель

1 3 2 7 Определение сортности изделий — по ГОСТ 12 4 031—84.

1 4 Требования к материалам

Комплекты должны изготавливаться из материалов, указанных в табл 7

1 5 Маркировка

Маркировка комплектов — по ГОСТ 10581—82, для изделий Госзаказа — по ГОСТ 19159—85

1 6 Упаковка

Упаковка комплектов — по ГОСТ 10581—82, для изделий Госзаказа — по ГОСТ 19159—85

Наименование материала	Нормативно техническая документация	Назначение материала
1 Бязь отбеленная или гладкокрашенная светлых тонов	ГОСТ 11680—76 ТУ 17 РСФСР 60—10724—84 ТУ 17 КазССР 01—385—80 ТУ 17 ГССР 122—83 ГОСТ 9910—74	Для изготовления комплектов, кроме брюк Госзаказа
2 Ткань льняная или полупеньная тонкая кислованная	ГОСТ 11209—85	Для изготовления брюк
3 Ткань костюмная отбеленная № 18	ГОСТ 21790—76	Для изготовления брюк, курток и блуз
4 Ткань кительная отбеленная № 24	ТУ 17 РСФСР 60—10726—84	Для изготовления брюк Госзаказа
5 Ткань «Егорьевская» отбеленная арт 3236	ТУ 17 РСФСР 65—9010—86	То же
6 Сорочка паковочная отбеленная арт 6304	ОСТ 17—284—73	Для изготовления блузы, куртки, фартука, головного убора Госзаказа
7. Лента эластичная в цвет ткани или белая шириной 20—25 мм	ОСТ 17—591—86	Для стягивания брюк по линии талии в один ряд
8 Тесьма эластичная в цвет ткани или белая шириной 8—12 мм	ОСТ 17—582—76	То же, в два ряда
9 Тесьма хлопчатобумажная в цвет ткани или белая	ОСТ 17—699—83	Для завязок фартука и головного убора
10 Пуговицы пластмассовые (из аминопласта) диаметром 17—22 мм	ОСТ 17—805—85	Для застегивания куртки
диаметром 14—17 мм	ГОСТ 6309—87	Для застегивания гюльфика брюк
11 Нитки хлопчатобумажные швейные $R_n 53,0—68,6$ текс (30/6, 40/6, 30/4)	ОСТ 17—921—82	Для изготовления комплектов
12 Нитки армированные $R_n 35,0—45,0$ текс (36 лх, 44лх 1)	ГОСТ 6309—87	То же
13 Нитки хлопчатобумажные швейные $R_n 39,4—53,0$ текс (40/3, 40/6, 50/3, 50/4, 50/6)		Для изготовления комплектов из бязи

Примечания

1 По согласованию с потребителем и ЦК соответствующего профсоюза допускается применять различные ткани и фурнитуру по качеству не ниже указанных в табл 7

2 Пуговицы должны быть устойчивы к стирке и воздействию повышенных температур

2. ПРИЕМКА

Правила приемки комплектов — по ГОСТ 23948—80.

3. МЕТОДЫ КОНТРОЛЯ

Методы контроля качества комплектов — по ГОСТ 4103—82.

4. ТРАНСПОРТИРОВАНИЕ И ХРАНЕНИЕ

Транспортирование и хранение комплектов — по ГОСТ 10581—82, для изделий Госзаказа — по ГОСТ 19159—85.

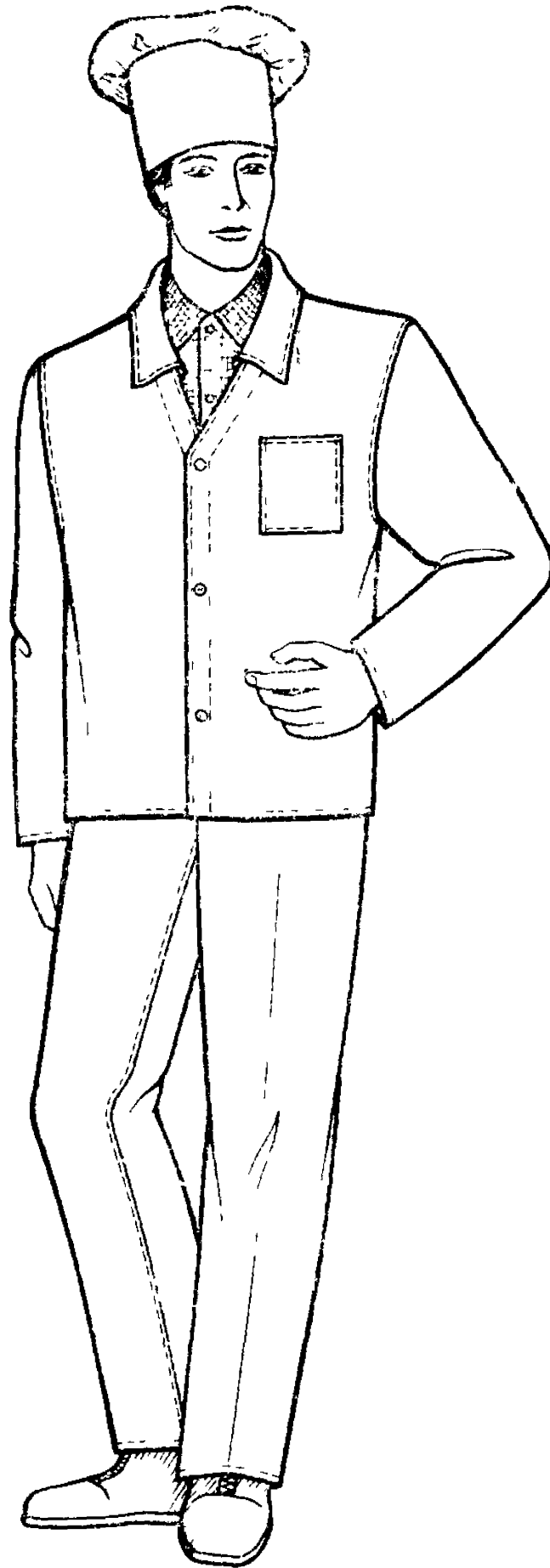
5. УКАЗАНИЯ ПО ЭКСПЛУАТАЦИИ

- 5.1. Стирка и кипячение — согласно приложению 2. мясной промышленности проводится в соответствии с рекомендациями.
- 5.2. Дезинфекция одежды для работающих на предприятиях мясной промышленности проводится в соответствии с рекомендациями, утвержденными в установленном порядке.



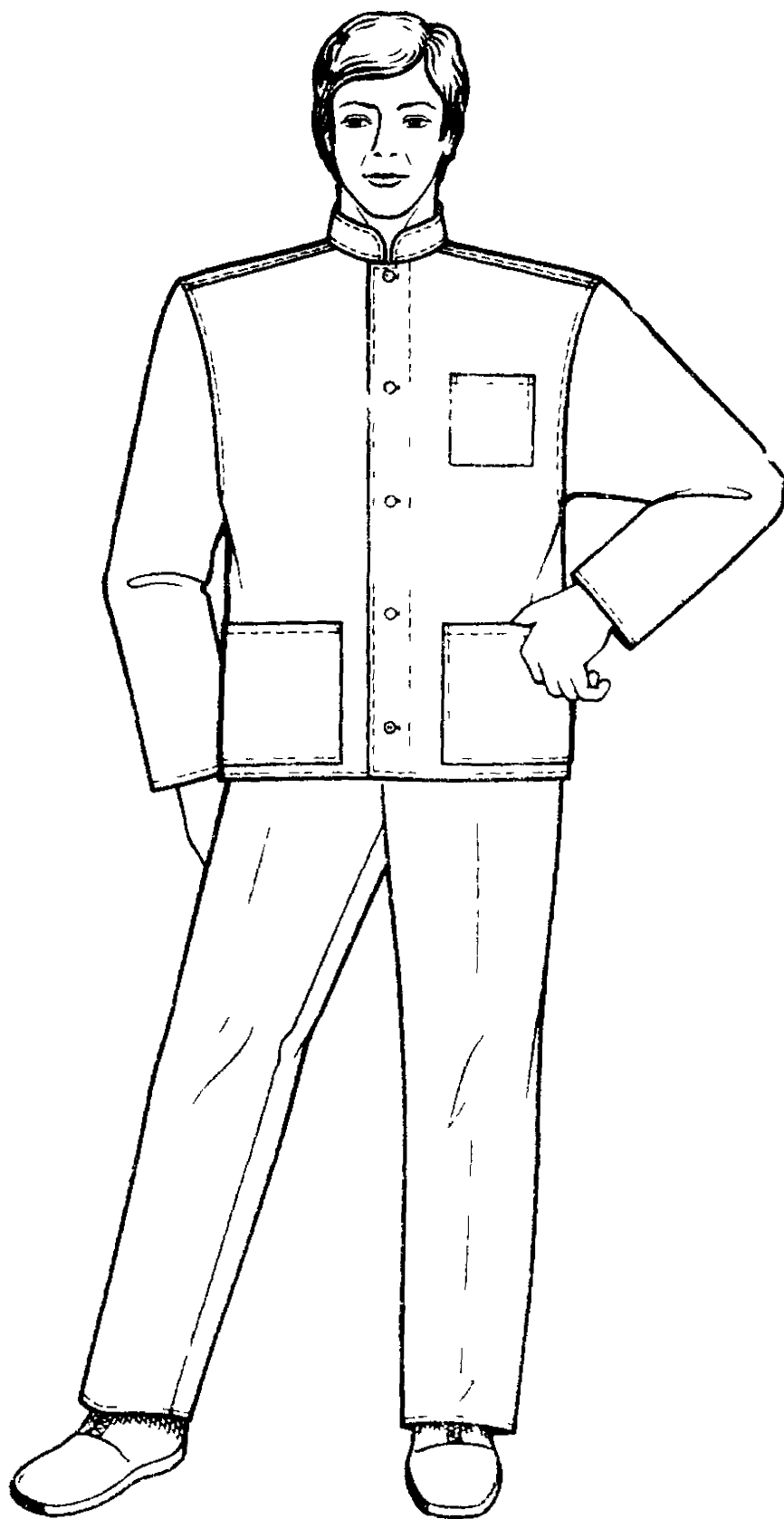
Черт. 1

Тун Б



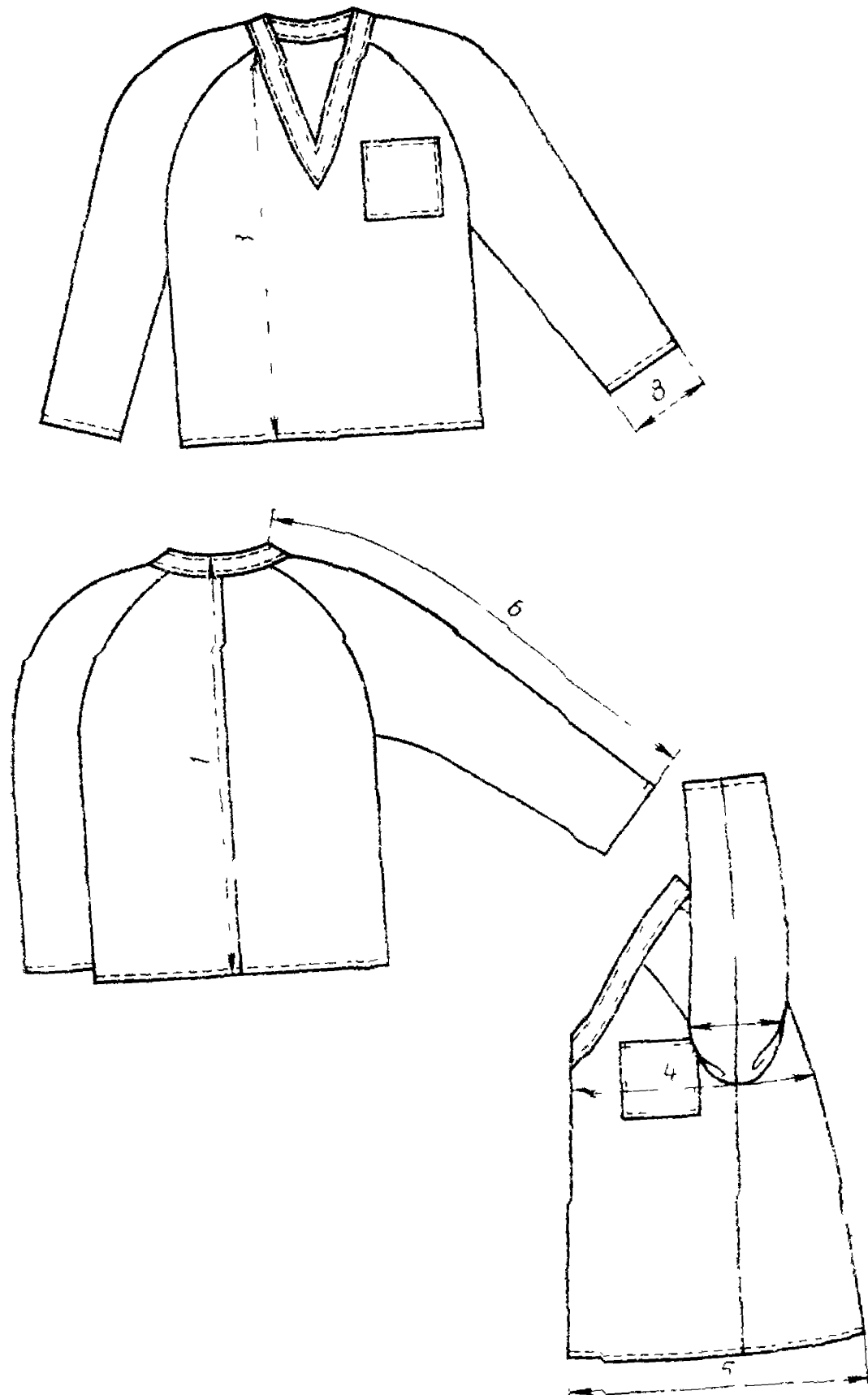
Черт. 2

Тун B



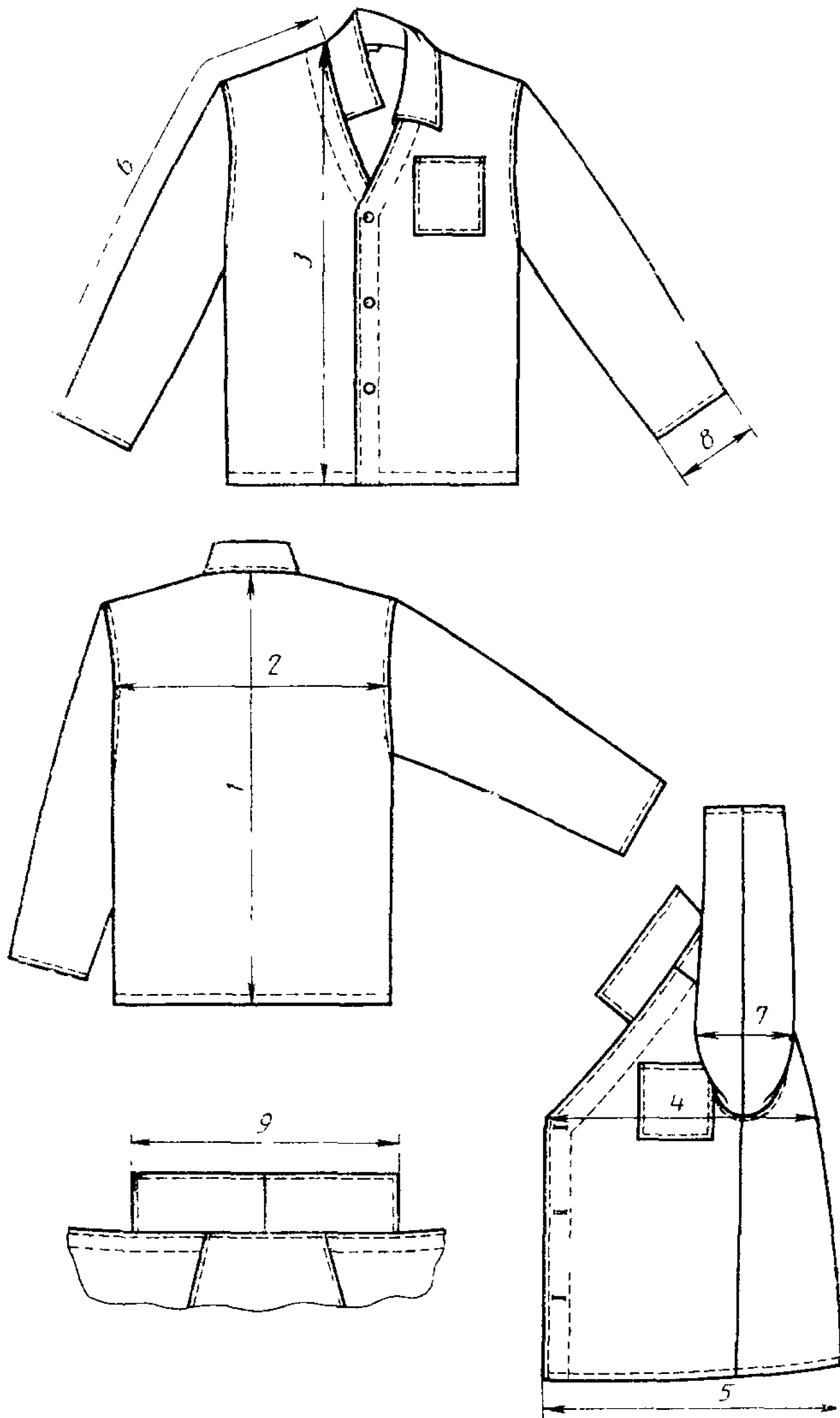
Черт. 3

Тун А

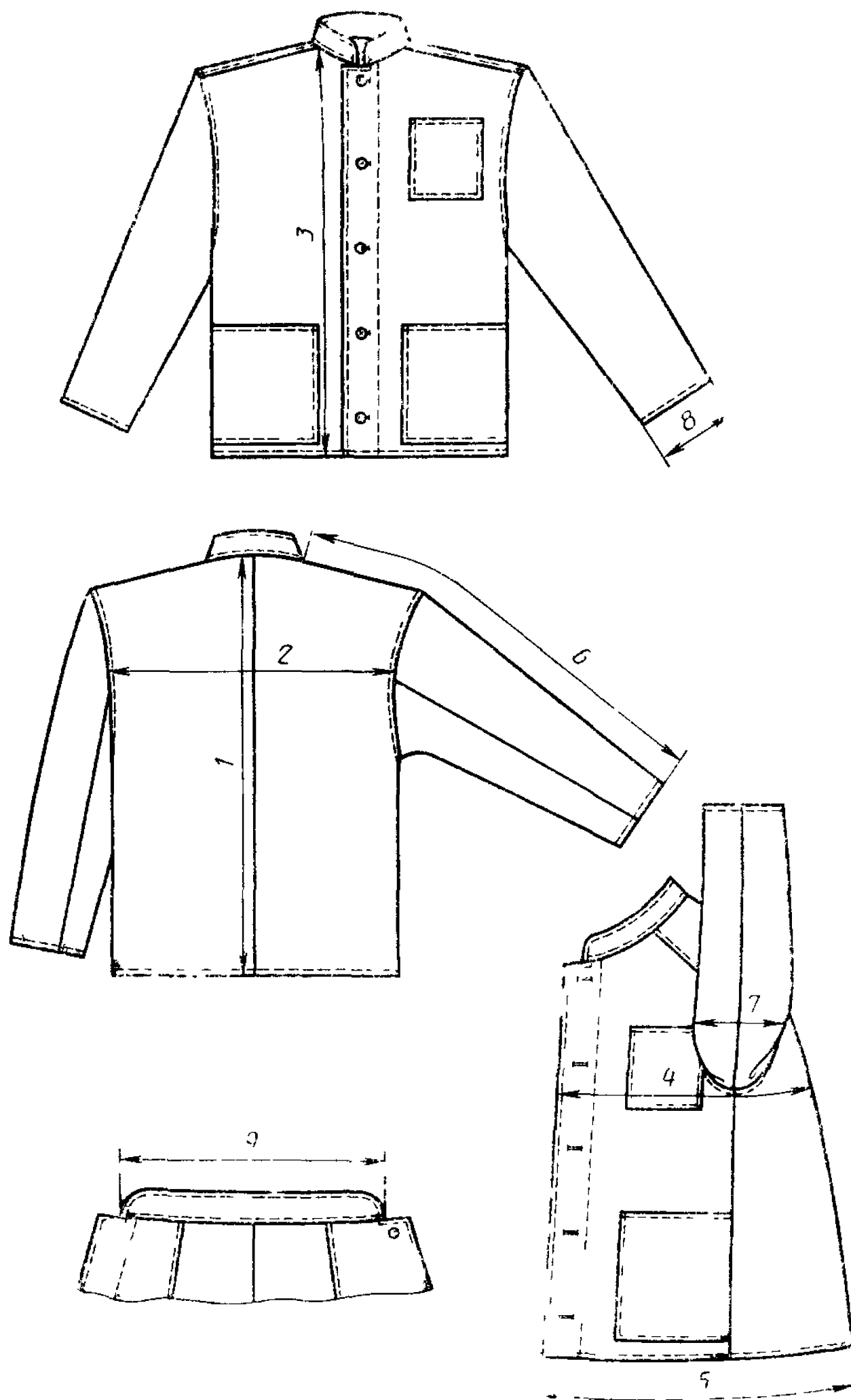


Черт. 4

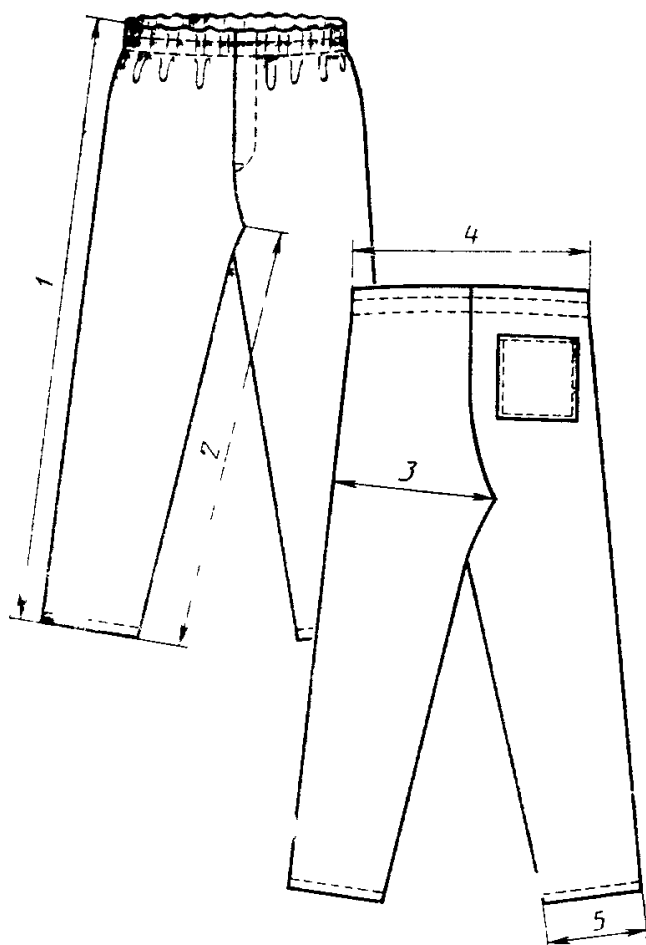
Тун Б



Черт. 5

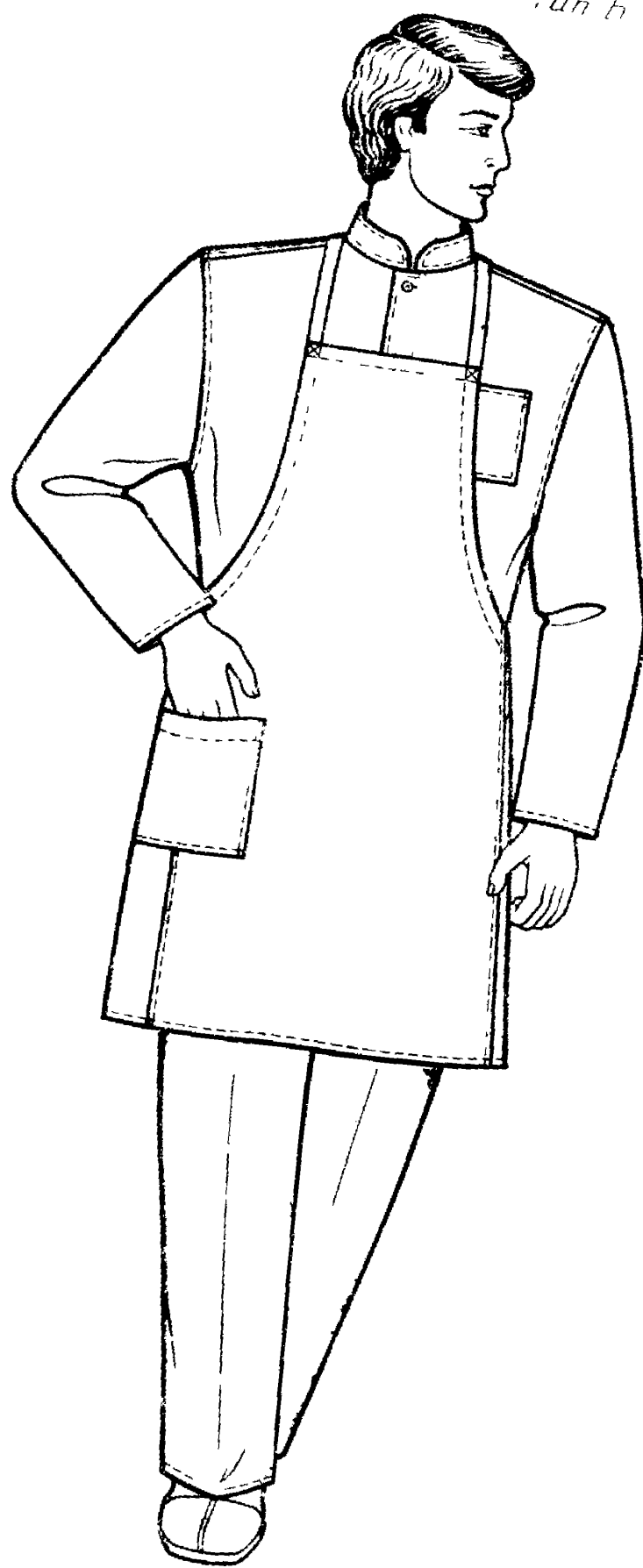


Черт. 5



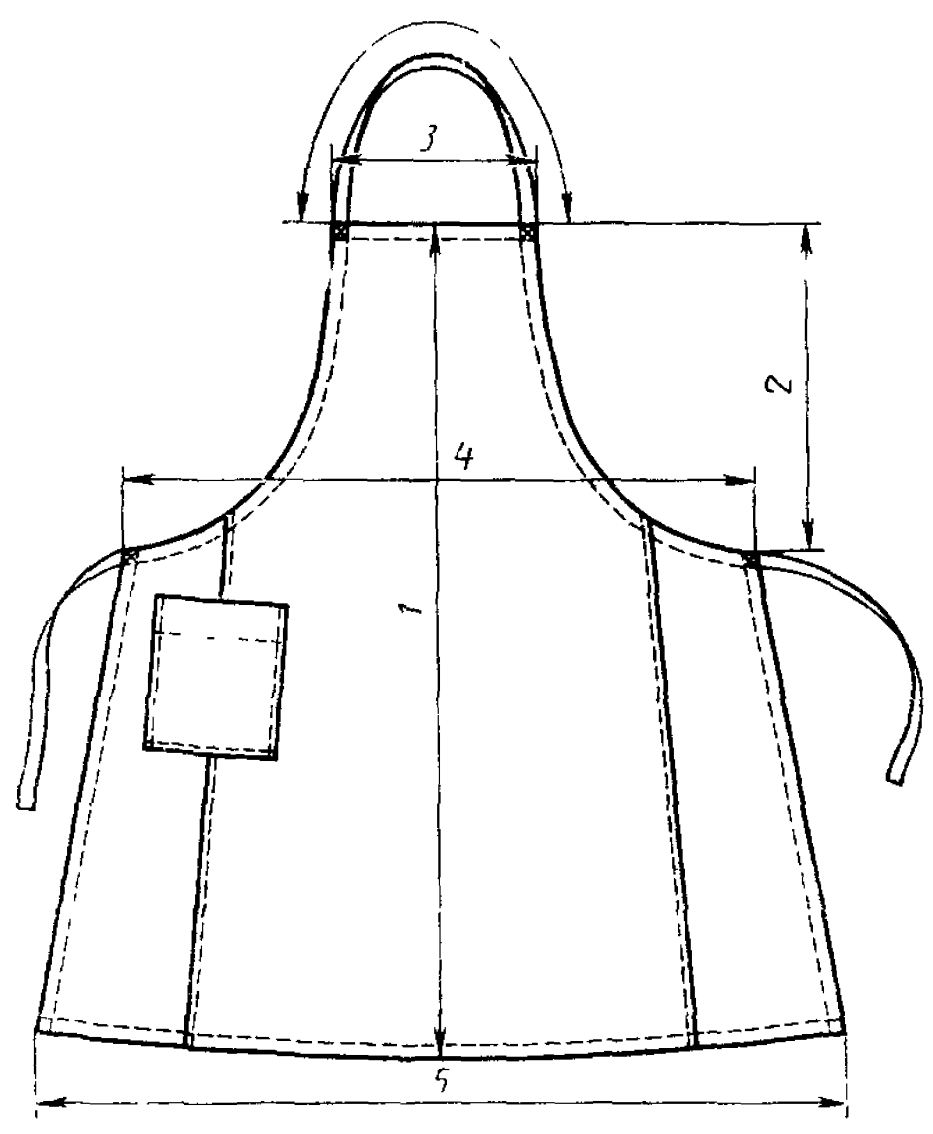
Черт. 7

Тун Е



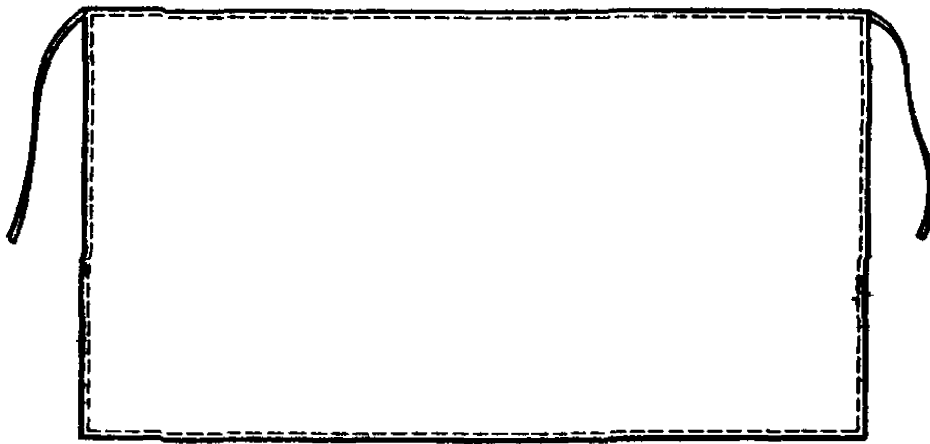
Черт. 8

Л. 7 Б

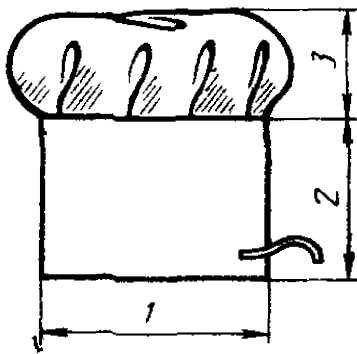


Черт. 9

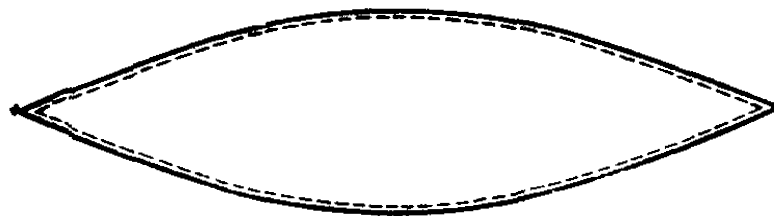
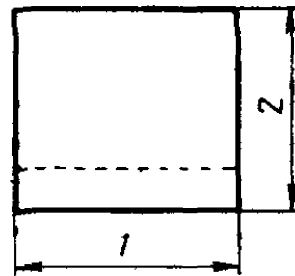
Тип А



Тип А



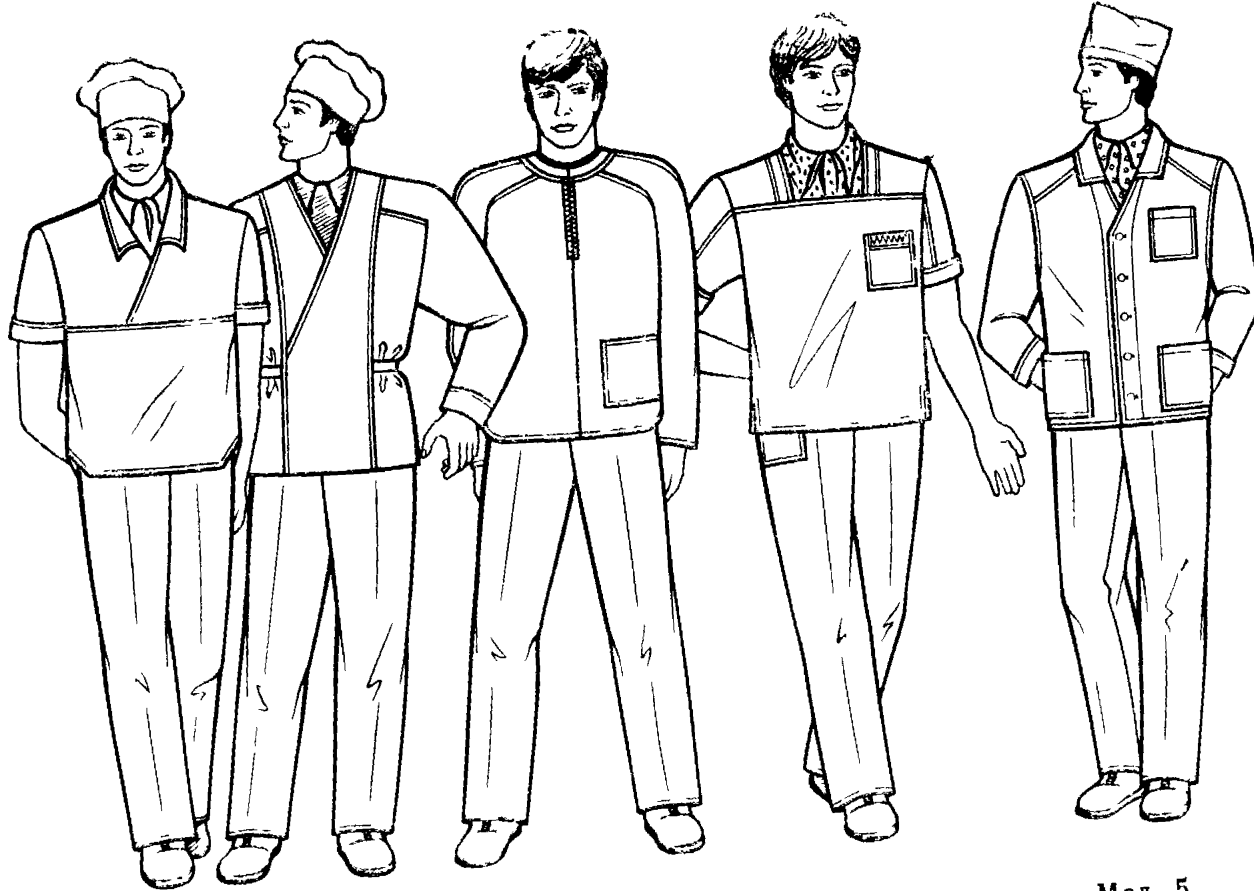
Тип Б



Черт. 10

ПРИЛОЖЕНИЕ 1
Рекомендуемое

С. 20 ГОСТ 9897—88



Мод. 1

Мод. 2

Мод. 3

Мод. 4

Мод. 5

ПРИЛОЖЕНИЕ 2

*Рекомендуемое***ПАМЯТКА**

Санитарную одежду рекомендуется стирать или кипятить в растворе, содержащем 5 г/дм³ любого моющего препарата в стиральной машине в течение 10 мин с последующей промывкой. Глажение изделий производится утюгом или гладильным прессом при температуре 120—150°С.

ИНФОРМАЦИОННЫЕ ДАННЫЕ

1. РАЗРАБОТАН И ВНЕСЕН Министерством легкой промышленности СССР**ИСПОЛНИТЕЛИ**

Т. Н. Кочегура, канд. техн. наук (руководитель темы),
З. Д. Репина, Н. А. Латышева

2. УТВЕРЖДЕН И ВВЕДЕН В ДЕЙСТВИЕ Постановлением Государственного комитета СССР по стандартам от 25.03.88 № 738**3. Срок первой проверки — 1992 г.
Периодичность проверки — 5 лет****4. ВЗАМЕН ГОСТ 9897—79****5. ССЫЛОЧНЫЕ НОРМАТИВНО-ТЕХНИЧЕСКИЕ ДОКУМЕНТЫ:**

Обозначение НТД, на который дана ссылка	Номер раздела, пункта, подпункта
ГОСТ 12 4.031—84	1.3.2.7
ГОСТ 12.4.116—82	1.3.2.1
ГОСТ 4103—82	3
ГОСТ 6309—87	1.4
ГОСТ 9910—74	1.4
ГОСТ 10581—82	1.5, 1.6, 4
ГОСТ 11209—85	1.4
ГОСТ 11680—76	1.4
ГОСТ 12807—79	1.3.2.1
ГОСТ 19159—85	1.5, 1.6, 4
ГОСТ 21790—76	1.4
ГОСТ 23948—80	2
ОСТ 17—284—87	1.4
ОСТ 17—582—76	1.4
ОСТ 17—591—86	1.4
ОСТ 17—699—83	1.4
ОСТ 17—805—85	1.4
ОСТ 17—921—82	1.4
ТУ 17 РСФСР 60—726—84	1.4
ТУ 17 РСФСР 60—9010—76	1.4
ТУ 17 РСФСР 60—10724—84	1.4
ТУ 17 ГССР 122—83	1.4
ТУ 17 КазахССР 01—395—80	1.4

Редактор *Т. В. Смыка*
Технический редактор *В. Н. Прусакова*
Корректор *В. М. Смирнова*

Сдано в набор 11.04.88 Подп. в печ. 13.06.88 1,5 усл. п. л. 1,5 усл. кр-отт 1,05 уч.-изд. л.
Тир 7 000 Цена 5 коп

Ордена «Знак Почета» Издательство стандартов, 123840, Москва, ГСП, Новопресненский пер.
Тип. «Московский печатник». Москва, Лялин пер., 6. Зак. 2187