

ГОСТ Р 50289—92  
(МЭК 233—74)

**ГОСУДАРСТВЕННЫЙ СТАНДАРТ РОССИЙСКОЙ ФЕДЕРАЦИИ**

---

**ПОКРЫШКИ ИЗОЛИРУЮЩИЕ,  
ИСПОЛЬЗУЕМЫЕ  
В ЭЛЕКТРОТЕХНИЧЕСКИХ УСТАНОВКАХ**

**Методы испытаний**

Издание официальное

ГОСТАНДАРТ РОССИИ  
Москва

**Предисловие**

**1 ПОДГОТОВЛЕН И ВНЕСЕН** Техническим комитетом по стандартизации ТК 37 «Электрооборудование для передачи и распределения электроэнергии»

**2 УТВЕРЖДЕН И ВВЕДЕН В ДЕЙСТВИЕ** Постановлением Госстандарта России от 21 сентября 1992 г. № 1223

Настоящий стандарт разработан методом прямого применения международного стандарта МЭК 233—74 «Испытания изолирующих покрышек, используемых в электротехнических установках», кроме п. 5, который не принят Россией, с дополнительными требованиями, отражающими потребности народного хозяйства

**3 ВВЕДЕН ВПЕРВЫЕ**

**4 ПЕРЕИЗДАНИЕ**

Настоящий стандарт не может быть полностью или частично воспроизведен, тиражирован и распространен в качестве официального издания без разрешения Госстандарта России

**ГОСУДАРСТВЕННЫЙ СТАНДАРТ РОССИЙСКОЙ ФЕДЕРАЦИИ****ПОКРЫШКИ ИЗОЛИРУЮЩИЕ,  
ИСПОЛЬЗУЕМЫЕ В ЭЛЕКТРОТЕХНИЧЕСКИХ УСТАНОВКАХ****Методы испытаний**

Hollow insulators for use in electrical equipment. Test methods

**ГОСТ Р  
50289—92  
(МЭК 233—74)**ОКС 29.080.10  
ОКСТУ 3494

Дата введения 1994—01—01

**I ОБЩАЯ ЧАСТЬ****1 Область распространения**

Настоящий стандарт распространяется на защитные изолирующие покрышки, изготовленные из керамического материала или стекла без металлической арматуры (далее — покрышки), предназначенные для использования в электротехнических установках постоянного или переменного тока частотой до 100 Гц.

Покрышки представляют собой полое тело, открытое с обоих концов, с ребрами или без них и предназначены для электротехнических установок:

- измерительных трансформаторов;
- разрядников;
- конденсаторов;
- вводов;
- концевых кабельных муфт;
- выключателей и т. д.

Покрышка может состоять из одной или нескольких изоляционных частей, соединенных вместе.

Изолирующие покрышки различаются по форме и размерам, указанным в чертежах (конструкторской документации).

**2 Цель**

Настоящий стандарт устанавливает методы испытаний и правила приемки покрышек.

Керамические покрышки должны соответствовать ГОСТ 5862\*.

В настоящем стандарте не рассматривают типовые испытания импульсным напряжением или напряжением промышленной частоты, так как эти напряжения не характеризуют покрышку, а определяют в целом аппарат, в котором ее используют.

**3 Испытания**

Для покрышек проводят следующие испытания:

- внешний осмотр;
- электрическое контрольное испытание;
- проверка размеров;
- на открытую пористость;
- на стойкость к термоударам.

\* Требования приняты в народном хозяйстве.

**Примечание** — Покрышки могут подвергаться другим испытаниям, например, испытанию гидравлическим давлением или на изгиб. Эти испытания проводят по согласованию изготовителя с потребителем и рассматривают как дополнительные испытания. Хотя область распространения стандарта ограничена покрышками без металлической арматуры, эти испытания могут быть проведены на покрышках, имеющих металлическую арматуру.

Следует принимать во внимание, что большие нагрузки при специальных испытаниях оказывают неблагоприятное воздействие на последующую эксплуатацию покрышек. В основном нагрузки при контрольном испытании не должны превышать 70 % минимальной разрушающей нагрузки.

#### 4 Классификация испытаний

Испытания, приведенные в настоящем стандарте, подразделяют на контрольные и выборочные.

Контрольные испытания включают:

внешний осмотр (пункт 5);

электрическое контрольное испытание (пункт 6).

Этим испытаниям подвергают каждую покрышку, предъявляемую к приемке.

**Примечание** — В некоторых случаях проверка размеров может быть контрольным испытанием. Для этого в чертеже или в договоре указывают, какие размеры проверяют при контрольных испытаниях.

Выборочные испытания включают:

проверку размеров (пункт 7);

испытание на открытую пористость (пункт 8);

испытание на стойкость к термоударам (пункт 9).

Эти испытания проводят на небольшом числе покрышек, взятых из партии, прошедшей контрольные испытания (пункты 5 и 6).

Если нет других указаний, число покрышек должно соответствовать указанному в таблице.

Таблица

В штуках

| Число покрышек одного типа в партии <i>n</i> | Число покрышек, отбираемых для выборочных испытаний   |
|--|---|
| До 12  | Ни одной при условии, что испытания уже проводились на покрышках того же типа и протокол испытаний согласован с потребителем.<br>Одна, если нет одобренного протокола испытаний |
| От 13 до 24                                  | 1   |
| » 25 » 100                                   | 2   |
| » 101 » 300                                  | 3   |
| » 301 » 500                                  | 4   |
| » 501 и более                                | Число, равное или больше чем<br>$4 + \frac{1,5n}{1000}$   |

## II КОНТРОЛЬНЫЕ ИСПЫТАНИЯ

### 5 Внешний осмотр\*

### 6 Электрические контрольные испытания

Испытания проводят для проверки целостности стенки покрышек напряжением, приложенным между внутренними и внешними электродами.

\* Требования пункта 5 не приняты Российской Федерацией.

Внутренними электродами могут быть:

вода, заполняющая крышку, один конец которой закрыт; проводник, приложенный к внутренней поверхности.

Внешними электродами могут быть полоски сырой материи или другого проводника (цепь, проволока и т. д.), расположенные под ребрами или, при необходимости, в других местах.

Между внутренними и внешними электродами прикладывают переменное напряжение частотой 15—100 Гц. Напряжение устанавливают из расчета 1,5 кВ (эффективное значение) на 1 мм толщины стенки крышки в самом тонком месте, но не менее 35 кВ. Напряжение прикладывают в течение 5 мин.

Для небольших крышек минимальное напряжение 35 кВ не всегда приемлемо вследствие перекрытия. В таких случаях необходимо прикладывать максимально возможное напряжение.

Любая крышка, которая пробивается в процессе испытания, должна быть забракована.

**Примечание** — Если крышка не содержит каких-либо соединительных швов, выполненных до или после обжига, т. е. если она изготовлена цельнотянутым способом, по согласованию изготовителя с потребителем электрическое контрольное испытание можно не проводить.

### III ВЫБОРОЧНЫЕ ИСПЫТАНИЯ

#### 7 Проверка размеров

Размеры крышек должны соответствовать указанным в конструкторской документации.

Если нет других указаний, допускаемые отклонения размера должны соответствовать:

$$\pm (0,04d + 1,5) \text{ мм, если } d \leq 300 \text{ мм}$$

$$\pm (0,025d + 6) \text{ мм, если } d > 300 \text{ мм,}$$

где  $d$  — размер на рисунке, мм.

**Примечание** — Рекомендуется, чтобы длина пути утечки тока, указанная в конструкторской документации, была минимальной величиной, измеренной на крышке, или следует применить отрицательный допуск, указанный выше.

Изгиб крышки не должен превышать  $1,5 \text{ мм} + 0,8 \%$  ее высоты, если отношение высоты к наибольшему внутреннему диаметру менее 6.

Если указанное отношение равно или больше 6 или крышка имеет сложную форму, то допускаемый изгиб устанавливают по согласованию изготовителя с потребителем.

Изгиб крышки определяют как минимальное расстояние ( $\delta$ , рисунок 1) между теоретической прямой осью  $A-A$  образца и фактической искривленной осью крышки (геометрическим местом центров поперечных сечений).

**Примечание** — Для измерения изгиба может применяться следующий метод:

крышку устанавливают так, чтобы ее можно было вращать вокруг оси, проходящей через центры торцевых поверхностей или как можно ближе к этим центрам. При вращении крышки на полный оборот в различных точках по длине окружности измеряют расстояние от наружной поверхности стенки до определенной плоскости.

В каждой точке определяют разность  $X_{\max} - X_{\min}$ , полученную после поворота крышки на  $180^\circ$ .

За изгиб принимают максимальное значение  $0,5 (X_{\max} - X_{\min})$ .

Этим методом удобно определять изгиб во время шлифования крышки.

Изгиб может быть определен также измерением внутреннего диаметра специальным калибром.

Так как крышка может иметь изгиб  $\delta$  до  $0,8 \%$  его длины, то угол  $\Theta$  между перпендикуляром к деформированной оси и торцевой поверхностью после обработки может быть до  $0,032$  радиана (см. рисунок 1).

В связи с этим ребра на концах крышки могут быть наклонены под тем же углом и расстояние  $H$  между крайним ребром и торцевой поверхностью крышки может изменяться по всей окружности. Минимальная  $H$  указана на рисунке 1 с учетом размеров крепежной арматуры. Для измерения  $H$  необходимо измерить  $H$  максимальную и  $H$  минимальную. Положение крайнего ребра соответствует приведенному на рисунке 1, если среднее значение  $H$ , т. е.  $0,5 (H_{\max} + H_{\min})$ , находится в пределах наибольших допустимых отклонений или специального допуска на величину  $H$ , указанную в конструкторской документации.

Кроме того, наклон крайнего ребра изолятора ( $H_{\max} - H_{\min}$ ) не должен превышать  $(0,032D + 3)$  мм, где  $D$  — номинальный диаметр крайнего ребра в миллиметрах. Настоящий контроль применяют к высоте шлифованного торца крышки и высоте  $h$  фланца на конце крышки, где наружная поверхность  $AB$  нешлифованная, а торцевая поверхность шлифованная (см. рисунок 2).

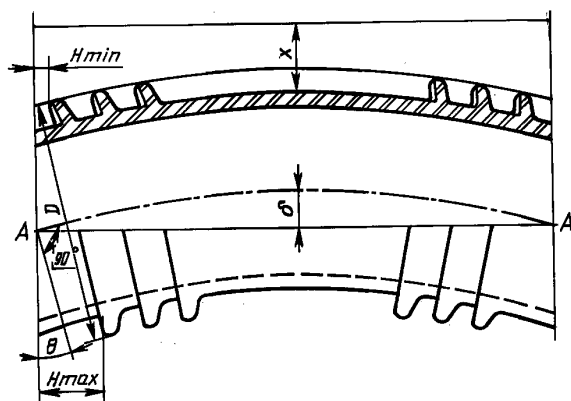


Рисунок 1

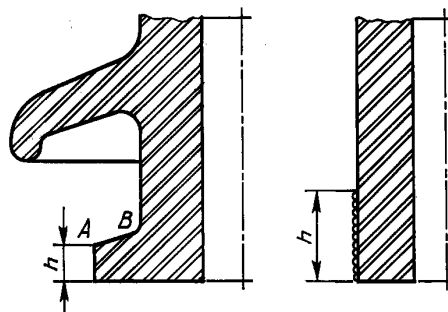


Рисунок 2

## 8 Испытание на открытую пористость керамических изолирующих покрывок

Проверку на отсутствие открытой пористости проводят:

на контрольных образцах (бомзах) из того же керамического материала, что и покрывка, обожженных вместе с ней в положении, которое изготовитель считает зоной минимальной температуры;

на образцах соответствующей толщины, отрезанных от покрывки во время шлифования по согласованию изготовителя с потребителем;

на образцах покрывок, взятых от забракованных по другим причинам или разрушенных во время испытаний той же партии.

Образцы, используемые при испытании на открытую пористость, должны быть взяты из контролируемой партии покрывок, и их минимальный размер должен быть близок к толщине  $\varnothing$ , определенной в пункте 9.

Образцы разбивают на куски и погружают в 1 %-ный спиртовой раствор фуксина (1 г фуксина в 100 г этилового спирта). Раствор с образцами выдерживают под давлением не менее  $15 \times 10^6$  Н·м<sup>2</sup> (15 МПа) в течение такого времени, чтобы произведение давления в ньютонах на квадратный метр (мегапаскалях) на время проведения испытания в часах было не менее  $180 \times 10^6$  (180).

Затем куски вынимают из раствора, промывают, сушат и вновь разбивают.

При осмотре невооруженным глазом только что разбитых кусков не должно быть обнаружено никакого проникновения красителя. Наличие красителя в маленьких трещинах, образованных в результате первоначальной разбивки испытуемых образцов, не следует принимать во внимание.

## 9 Испытание на стойкость к термоударам

Покрывки подвергают испытанию, изложенному в пункте 9а или 9б.

### а) Испытания керамических покрывок или покрывок из закаленного стекла

Покрывку сначала быстро погружают, минуя промежуточный бак, в бак с водой, температура которой превышает температуру холодной воды на  $t$  °С, и выдерживают в течение  $(15 + 0,7 m)$  мин, но не более 30 мин ( $m$  — масса покрывки в килограммах).

Затем покрывку вынимают и быстро погружают в холодную воду, где выдерживают в течение того же времени.

Чередование циклов нагрева и охлаждения выполняют последовательно три раза. Перенос из одного бака в другой необходимо выполнять как можно быстрее.

Перепад температуры  $t$  приведен в таблице 1 в зависимости от размеров покрывки. Температурный перепад может быть указан в конструкторской документации.

Таблица 1

| $D^2L, \text{мм}^3 \cdot 10^{-6}$ | Перепад температуры $t, ^\circ\text{C}$ , для толщины стенки $\varnothing$ , мм |                            |                            |                            |                            |                    |
|-----------------------------------|---|----------------------------|----------------------------|----------------------------|----------------------------|--------------------|
|                                   | $\varnothing < 23$  | $23 < \varnothing \leq 26$ | $26 < \varnothing \leq 32$ | $32 < \varnothing \leq 36$ | $36 < \varnothing \leq 43$ | $43 < \varnothing$ |
| $D^2L \leq 164$                   | 60  | 55                         | 50                         | 45                         | 40                         | 35                 |
| $164 < D^2L \leq 410$             | 55  | 55                         | 50                         | 45                         | 40                         | 35                 |
| $410 < D^2L \leq 655$             | 50  | 50                         | 50                         | 45                         | 40                         | 35                 |
| $655 < D^2L \leq 900$             | 45  | 45                         | 45                         | 45                         | 40                         | 35                 |
| $900 < D^2L \leq 1150$            | 40  | 40                         | 40                         | 40                         | 40                         | 35                 |
| $1150 < D^2L \leq 2000$           | 35  | 35                         | 35                         | 35                         | 35                         | 35                 |
| $D^2L > 2000$                     | По согласованию изготовителя с потребителем                                     |                            |                            |                            |                            |                    |

$D$  — наибольший наружный диаметр по ребрам покрывки, мм;

$L$  — высота покрывки, мм;

$\varnothing$  — наибольшая толщина стенки, определенная как диаметр наибольшей окружности в миллиметрах, вписанной в контур осевого сечения покрывки (см. рисунок 3).

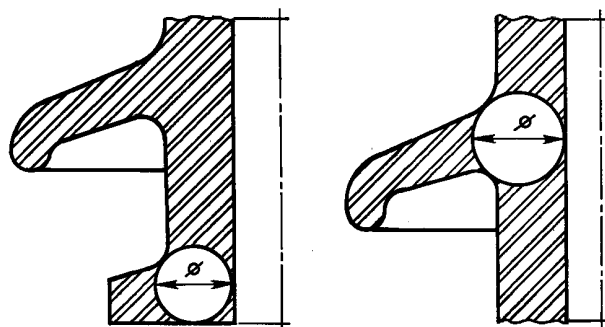


Рисунок 3

**Примечание** — Перепад температуры по табл. 1 относится к покрывкам цилиндрической или конической формы, обеспечивающей свободный доступ воды во внутреннюю часть при погружении.

Покрывки считают недоступными к свободному проникновению воды, если их минимальный внутренний диаметр составляет 0,25 максимального внутреннего диаметра. В этом случае  $t$  устанавливают по согласованию изготовителя с потребителем.

#### Испытание на стойкость термоударам покрывок больших размеров

Для покрывок высотой более 1200 мм по согласованию изготовителя с потребителем применяют другой метод испытания.

Температуру покрывки медленно повышают любым подходящим способом (циркуляцией нагретого воздуха или воды, радиационным обогревом и т. д.) на  $t$  °С выше температуры холодной воды, используемой далее для искусственного дождя.

Данную температуру поддерживают в течение 15 мин. Затем на покрывку подают искусственный дождь силой 3 мм/мин в течение 15 мин.

Циклы нагрева и охлаждения проводят последовательно три раза. Температурный перепад  $t$  приведен в таблице 2 в зависимости от толщины стенки  $\varnothing$ , определенной, как было указано выше.

Таблица 2

| Перепад температуры $t, ^\circ\text{C}$ , для толщины $\varnothing$ , мм |                    |
|--|--------------------|
| $\varnothing \leq 30$  | $\varnothing > 30$ |
| 70   | 50                 |

**б) Испытания изолирующих покрышек из отожженного стекла**

Покрышку, минуя промежуточный бак, быстро погружают в бак с водой, температура которой на 35 °С выше температуры искусственного дождя, используемого для испытания, и оставляют погруженной в течение 15 мин.

Затем покрышку извлекают из бака и подвергают в течение 15 мин воздействию искусственного дождя интенсивностью 3 мм/мин. Чередование циклов нагрева и охлаждения проводят последовательно три раза. Время, затрачиваемое на перенос покрышки из горячего бака под дождь и обратно, должно быть минимальным.

**Требования к испытаниям** — по пунктам 9а и 9б.

Объем воды, содержащейся в баках для испытаний, — по пунктам 9а и 9б должен быть достаточно большим, чтобы погружение покрышки не вызвало изменения температуры воды более чем на  $\pm 5$  °С.

После трех циклов испытаний покрышка не должна иметь трещин, повреждений глазури или других дефектов, ухудшающих ее электрические или механические характеристики.

Отсутствие указанных повреждений подтверждается, если покрышка выдерживает электрическое контрольное испытание в соответствии с пунктом 6.

Покрышка, выдержавшая испытание на стойкость к термоударам, может быть использована в эксплуатации.

**Примечание** — Недопущение использования промежуточного бака не исключает возможности применения проволочной сетки с низкой теплоемкостью и не препятствующей свободному доступу воды.

**10 Повторные испытания****а) Повторные испытания изолирующих покрышек, не соответствующих требованиям пункта 7.**

Если одна или несколько покрышек при выборочных испытаниях не соответствуют требованиям пункта 7, по согласованию изготовителя с потребителем основные размеры проверяют на каждой покрышке из партии (испытание становится контрольным).

Покрышки, не отвечающие требованиям пункта 7, считают не соответствующими настоящему стандарту.

По согласованию изготовителя с потребителем в отдельных случаях некоторые или все покрышки, имеющие только отклонения в размерах, могут быть приняты.

**б) Повторные испытания изолирующих покрышек, не удовлетворяющих требованиям пунктов 8 и 9**

1) Если одна покрышка не удовлетворяет одному из требований пунктов 8 и 9, испытания повторяют на двойном числе покрышек от первоначальной выборки.

Если при повторном испытании на одной или нескольких покрышках получены отрицательные результаты, партию считают не соответствующей настоящему стандарту.

2) Если две или несколько покрышек не удовлетворяют любому из требований, изложенному в пунктах 8 и 9, всю партию возвращают изготовителю для выяснения причины, после чего вся или часть партии может быть вновь предложена для приемки.

Число покрышек, отобранных для повторных испытаний, должно быть в три раза больше первоначального.

Если в процессе повторного испытания на одной или нескольких покрышках будут получены отрицательные результаты, партию считают не соответствующей настоящему стандарту.

**ИНФОРМАЦИОННЫЕ ДАННЫЕ****ССЫЛОЧНЫЕ НОРМАТИВНО-ТЕХНИЧЕСКИЕ ДОКУМЕНТЫ**

| Обозначение НТД, на который дана ссылка | Номер пункта |
|---|--------------|
| ГОСТ 5862—79                            | 2            |