

ГОСТ Р 51295—99
(ИСО 2965—97)

ГОСУДАРСТВЕННЫЙ СТАНДАРТ РОССИЙСКОЙ ФЕДЕРАЦИИ

**БУМАГА СИГАРЕТНАЯ,
БУМАГА ДЛЯ ОБЕРТКИ ФИЛЬТРОВ,
БУМАГА ОБОДКОВАЯ, ВКЛЮЧАЯ БУМАГУ
С ПЕРФОРАЦИЕЙ**

Определение воздухопроницаемости

Издание официальное

БЗ 2—99/1072

ГОСТАНДАРТ РОССИИ
Москва

Предисловие

1 РАЗРАБОТАН Всероссийским научно-исследовательским институтом табака, махорки и табачных изделий (ВНИИТТИ)

ВНЕСЕН Техническим комитетом по стандартизации ТК 153 «Табак и табачные изделия»

2 ПРИНЯТ И ВВЕДЕН В ДЕЙСТВИЕ Постановлением Госстандарта России от 23 июля 1999 г. № 208-ст

3 Настоящий стандарт, кроме раздела 9, представляет собой аутентичный текст международного стандарта ИСО 2965—97 «Бумага сигаретная, бумага для обертки фильтров, бумага ободковая, включая бумагу с перфорацией. Определение воздухопроницаемости»

4 ВВЕДЕН ВПЕРВЫЕ

© ИПК Издательство стандартов, 1999

Настоящий стандарт не может быть полностью или частично воспроизведен, тиражирован и распространен в качестве официального издания без разрешения Госстандарта России

Содержание

1	Область применения	1
2	Нормативные ссылки	1
3	Определения	1
4	Сущность метода	1
5	Аппаратура	2
6	Отбор лабораторной пробы	2
7	Метод испытаний	3
8	Обработка результатов	4
9	Точность измерений	4
10	Отчет об испытаниях	5
	Приложение А Проверка герметичности держателя образца	6
	Приложение Б Определение поверхностной утечки в держателе, обусловленной испытываемым образцом	7
	Приложение В Калибровка калибров и измерительных приборов для измерения воздухопроницаемости	7
	Приложение Г Поток воздуха через пористые материалы	9
	Приложение Д Библиография	10

ГОСУДАРСТВЕННЫЙ СТАНДАРТ РОССИЙСКОЙ ФЕДЕРАЦИИ

**БУМАГА СИГАРЕТНАЯ, БУМАГА ДЛЯ ОБЕРТКИ ФИЛЬТРОВ,
БУМАГА ОБОДКОВАЯ, ВКЛЮЧАЯ БУМАГУ С ПЕРФОРАЦИЕЙ**

Определение воздухопроницаемости

Materials used as cigarette papers, filter plug wrap and filter joining paper,
including materials having an oriented permeable zone. Determination of air permeability

Дата введения 2000—07—01

1 Область применения

Настоящий стандарт устанавливает метод определения воздухопроницаемости сигаретной бумаги, бумаги для обертки фильтров и ободковой бумаги, включая бумагу с перфорацией, воздухопроницаемость которых составляет свыше $10 \text{ см}^3 (\text{мин}^{-1} \cdot \text{см}^{-2})$ при перепаде давления 1 кПа.

Для оценки воздухопроницаемости бумаги, не предусмотренной данным стандартом, см. примечание к 5.1 и примечание 3 к 7.5.1.

2 Нормативные ссылки

В настоящем стандарте использована ссылка на следующий стандарт:
ГОСТ Р 50021—92 (ИСО 3402—91) Табак и табачные изделия. Атмосфера для кондиционирования и испытания

3 Определения

3.1 В настоящем стандарте применяют следующие термины с соответствующими определениями:

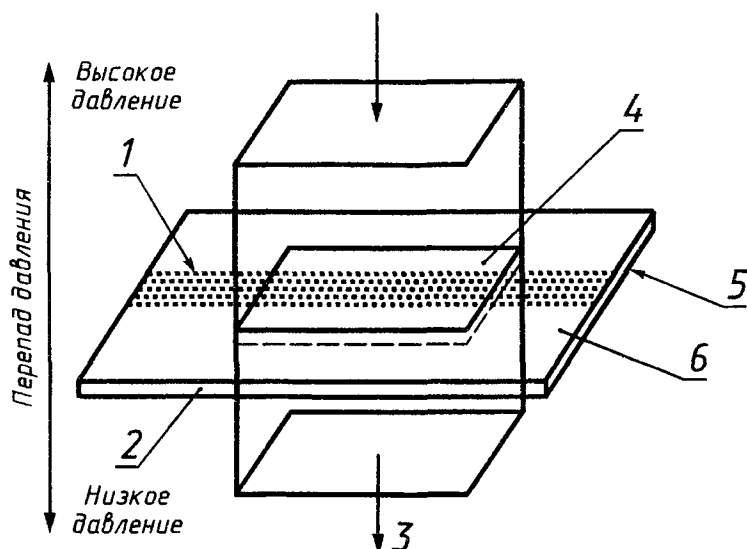
воздухопроницаемость (ВП): Количество воздуха, проходящего через 1 см^2 поверхности испытуемого образца в течение 1 мин при перепаде давления в 1 кПа. Воздухопроницаемость выражается в $\text{см}^3 (\text{мин}^{-1} \cdot \text{см}^{-2})$ при 1 кПа;

перепад давления: Разность давлений воздуха между двумя поверхностями испытуемого образца в процессе измерения;

утечка воздуха: Поток воздуха произвольно проникающий через поверхность уплотнения в держателе или в другом месте прибора.

4 Сущность метода

Испытуемый образец бумаги закрепляют в держателе прибора. Устанавливают перепад давлений между двумя поверхностями образца и измеряют проходящий через него поток воздуха. Принцип измерения показан на рисунке 1.



1 — перфорация (если имеется); 2 — опытный образец, 3 — направление воздушного потока, 4 — испытываемая поверхность образца площадью 2 см^2 ; 5 — нижняя поверхность; 6 — верхняя поверхность

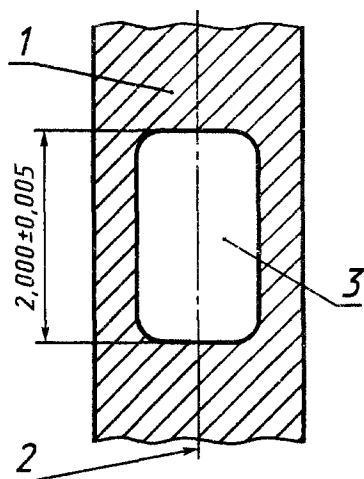
Рисунок 1 — Принцип измерения

3 В зависимости от направления потока воздуха через держатель (внутри его или наружу) наблюдается разница скорости потока приблизительно в один процент в обе стороны от теоретического среднего значения для испытываемого образца

5 Аппаратура

5.1 Держатель испытываемого образца с зажимом, предотвращающим утечку воздуха, и с прямоугольной зоной измерения площадью $(2,00 \pm 0,02) \text{ см}^2$ и радиусами закругления углов не более $0,1 \text{ см}$. Длинная сторона должна быть $(2,000 \pm 0,005) \text{ см}$ (рисунок 2).

Примечание — При определении воздухопроницаемости бумаги, не указанной в данном стандарте, применяют держатели с различной площадью зон измерения.



1 — испытываемый образец; 2 — осевая линия образца; 3 — измеряемая поверхность площади экспериментального образца в держателе

Рисунок 2 — Положение испытываемого образца с равномерно распределенной пористостью

Поток воздуха проходит через образец путем воздействия положительного или отрицательного давления на одну из его сторон. Направление потока воздуха через образец должно быть таким же, как и у готового изделия, т. е. от лицевой стороны к внутренней стороне.

Примечания

1 Если поток воздуха нагнетается, то прибор должен иметь фильтр, защищающий образец от попадания масла, воды или пыли.

2 Для некоторых материалов проходящий поток воздуха может иметь нелинейную связь с используемым перепадом давления. В этом случае измеряют поток воздуха, проходящий через образец, при 2 перепадах давления для установления характера связи между потоком и значением перепада давления, т.е. является ли она линейной или нелинейной. Если связь нелинейная, то для характеристики материала используют значение потока воздуха, полученное при перепаде давления $0,25 \text{ кПа}$.

5.2 Пневматический регулятор, обеспечивающий регулируемый перепад давлений потока воздуха между двумя сторонами испытываемого образца, вставленного в держатель.

5.3 Манометр для измерения перепада давления с точностью до $0,001 \text{ кПа}$ с погрешностью не более 2% измеряемой величины в пределах всего диапазона измерений.

5.4 Расходомер для измерения потока воздуха с погрешностью не более 5% измеряемой величины в пределах всего диапазона измерений.

5.5 Камера для кондиционирования, способная поддерживать параметры воздуха по ГОСТ Р 50021.

6 Отбор лабораторной пробы

От партии случайным образом отбирают представительную пробу. Проба должна быть без явных дефектов, замятин, складок, препятствующих процедуре измерения.

7 Метод испытаний

7.1 Определение утечки воздуха на держателе

Утечку воздуха определяют в соответствии с приложением А. Наличие утечки проверяют ежедневно перед испытанием.

Утечка между двумя поверхностями держателя не должна превышать $2,0 \text{ см}^3 \cdot \text{мин}^{-1}$.

Примечание — Если некоторым потребителям требуется измерение не только воздухопроницаемости бумаги, но и значение утечки, то проводят испытания в соответствии с приложением Б, о чем необходимо указать в отчете об испытании.

7.2 Подготовка образцов

Из лабораторной пробы произвольно отбирают необходимое количество проб для анализа и еще дополнительно три пробы для испытаний по 7.5.1 (примечание 2).

При необходимости пробы подготавливают: режут на требуемые размеры, устраняют складки и т.д. Перед испытанием пробы кондиционируют в камере при температуре $(22 \pm 1)^\circ \text{C}$ и относительной влажности $(60 \pm 2)\%$ в соответствии с ГОСТ Р 50021. Пробы размещают в камере так, чтобы доступ кондиционированного воздуха был свободным ко всем поверхностям образцов.

Примечание — Если трудно разместить все пробы в камере для кондиционирования, то необходимо свернуть их рулонами и увеличить время кондиционирования, которое определяется опытным путем, о чем указывают в отчете об испытаниях.

7.3 Калибровка

Калибруют прибор с помощью калибра по методике согласно приложению В.

7.4 Закрепление образца

Образец помещают в держатель так, чтобы измеряемый поток воздуха проходил от лицевой стороны образца к внутренней, как это происходит в курительных изделиях. Положение образца в держателе показано на рисунке 1.

7.4.1 Бумажные материалы с естественной пористостью

Образец помещают так, чтобы анализируемая зона находилась в центре (рисунок 2).

7.4.2 Бумажные материалы с узкой и ориентированной зоной перфорации

Перфорация должна быть ориентирована вдоль длинной стороны зоны измерения, равной 20 мм (рисунок 3). Края зоны перфорации должны отстоять от краев зоны измерения не менее чем на 1 мм. Образец бумаги должен выходить за края зоны измерения хотя бы на 3 мм. Если по техническим причинам это невозможно (т.е. ширина образца бумаги менее 16 мм или перфорация расположена от края образца менее чем на 4 мм), то это указывают в отчете об испытаниях.

Примечания

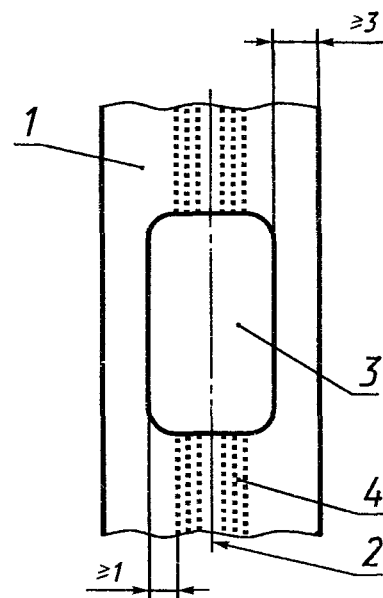
1 Воздухопроницаемость может изменяться по длине образца. Поэтому для определения значения воздухопроницаемости анализируемого образца рассчитывают среднее значение 10 отдельных измерений. На практике проводят различное количество измерений в зависимости от цели испытания.

2 Если предполагают, что зависимость между расходом воздуха и давлением является нелинейной, то проводят определение соотношения расхода воздуха и давления на трех дополнительных образцах.

Для первого образца устанавливают последовательно разность давлений $0,25 \text{ кПа}$ и, не передвигая его в держателе, затем устанавливают разность давлений 1 кПа . Записывают соответствующие расходы воздуха Q_1 и Q_2 ($\text{см}^3 \cdot \text{мин}^{-1}$). Рассчитывают коэффициент Y по формуле

$$Y = \frac{Q_1}{Q_2} \times \frac{1,00}{0,25} \quad (1)$$

Повторяют вышеуказанные измерения для двух оставшихся образцов и вычисляют среднее арифметическое значение коэффициента Y для трех полученных результатов. Если среднее значение Y не отклоняется более чем на 2% от 1,00 (на практике она должна быть не более 1,02), то зависимость между расходом воздуха и давлением считают линейной. При других значениях коэффициента зависимость считают нелинейной.



1 — опытный образец; 2 — осевая линия образца; 3 — измеряемая поверхность площади образца в держателе; 4 — положение перфорации

Рисунок 3—Положение образца при испытании бумажных материалов с узкой и ориентированной перфорацией

Если образец имеет нелинейную зависимость расхода воздуха от давления, то измерение расхода воздуха при одном перепаде давления считают недостаточным. Расход должен быть определен при перепаде давления в 0,25 кПа. Дополнительная информация дана в приложении Г.

3 Бумажные материалы, проявляющие линейную зависимость и имеющие воздухопроницаемость менее чем $10 \text{ см}^3 (\text{мин}^{-1} \cdot \text{см}^{-2})$ при 1 кПа могут быть подвергнуты повторному испытанию с учетом применения:

- держателя образца с большей площадью зоны измерения;
- держателя образца с несколькими зонами измерения стандартной площадью по $2,00 \text{ см}^2$ по 5.1;
- перепада давления 2,0 кПа.

В этом случае метод дает только приближенное значение воздухопроницаемости.

7.5 Методика определения

7.5.1 Общие положения

Вставляют образец бумаги в держатель. Устанавливают перепад давления между двумя поверхностями образца $(1,0 \pm 0,05)$ кПа, записывают значения давления и расхода воздуха.

Проводят испытание всех образцов, а результаты обрабатывают по разделу 8.

7.5.2 Измерение воздухопроницаемости длинной узкой полоски бумаги

Проводят 10 последовательных измерений с минимальным расстоянием между зонами измерения 20 мм.

7.5.3 Измерение воздухопроницаемости рубашки сигареты или фильтра

Проводят измерение 10 отрезков бумаги так, чтобы шов не попал в анализируемую зону.

8 Обработка результатов

Воздухопроницаемость определяют как среднее арифметическое значение отдельных измерений (7.5.2, 7.5.3).

Примечание — Если образец испытывался в держателе с несколькими зонами измерения как в 7.5.1, примечание 3, то полученный результат уже является средним значением.

Воздухопроницаемость $ВП \text{ см}^3 (\text{мин}^{-1} \cdot \text{см}^{-2})$ зоны измерения площадью 2 см^2 определяют по формуле

$$ВП = \frac{Q}{2}, \quad (2)$$

где Q — расход воздуха, в $\text{см}^3 \cdot \text{мин}^{-1}$.

На практике при измерении Q — разность давлений не соответствует точно 1 кПа и поэтому проводят корректировку результата до 1 кПа.

Кроме того, при измерениях с держателями, у которых зоны измерения не равны по площади 2 см^2 (7.5.1, примечание 3), результаты измерений также требуют корректировки по формуле

$$ВП = \frac{Q}{A} \times \frac{p}{\Delta p}, \quad (3)$$

где Q — расход воздуха, $\text{см}^3 \cdot \text{мин}^{-1}$.

p — стандартное значение перепада давления, 1 кПа;

A — площадь анализируемой зоны, см^2 ;

Δp — фактическое значение перепада давления с обеих сторон образца, кПа.

9 Точность измерений

9.1 Сходимость

Разница между двумя результатами, полученными на идентичных образцах бумаги одним и тем же оператором на одном и том же приборе в минимально возможные промежутки времени при обычном и правильном применении метода, может превышать значение сходимости (r) в среднем не чаще, чем один раз в 20 случаях.

9.2 Воспроизводимость

Результаты, полученные на идентичных образцах бумаги двумя лабораториями, должны отличаться один от другого в среднем не чаще одного раза в 20 случаях на разницу, превышающую значение воспроизводимости (R).

Примечание — На практике лучшие результаты получаются, если созданы идентичные условия испытаний у покупателя и производителя бумаги (при применении единых стандартов).

9.3 Результаты международных испытаний

Испытания, проведенные в 1994 г. с участием 24 лабораторий на 6 образцах, установили, что при измерении по этому методу воздухопроницаемости сигаретной бумаги, бумаги для обертки фильтров, ободковой бумаги (включая материалы с перфорацией), получены следующие значения сходимости (r) и воспроизводимости (R) (таблица 1).

Т а б л и ц а 1 — Значение сходимости и воспроизводимости

Среднее значение воздухопроницаемости, $\text{см}^3 (\text{мин}^{-1} \text{см}^{-2})$ при 1 кПа	Значение сходимости r , $\text{см}^3 (\text{мин}^{-1} \text{см}^{-2})$ при 1 кПа	Значение воспроизводимости R , $\text{см}^3 (\text{мин}^{-1} \text{см}^{-2})$ при 1 кПа	Среднее значение воздухопроницаемости, $\text{см}^3 (\text{мин}^{-1} \text{см}^{-2})$ при 1 кПа	Значение сходимости r , $\text{см}^3 (\text{мин}^{-1} \text{см}^{-2})$ при 1 кПа	Значение воспроизводимости R , $\text{см}^3 (\text{мин}^{-1} \times \text{см}^{-2})$ при 1 кПа
26,9	2,37	6,01	1334	96,6	133
49,2	4,15	8,37	2376	281	326
221	17,4	26,3	21449	1182	2077

При вычислении r и R за один результат испытаний принимали среднее значение, полученное из 10 измерений воздухопроницаемости одной бумажной полоски или из 10 измерений воздухопроницаемости отдельных отрезков (рубашек сигарет и фильтров).

Значения r и R в таблице 1 применимы только для конкретных использованных образцов бумаги. В условиях межлабораторных испытаний проводить анализы на одной и той же пробе невозможно. В связи с этим неоднородность проб приводит к внутрилабораторным расхождениям. Обработка результатов таких испытаний описана в [1] и указана ниже в ссылке:

Если испытания проводят на твердых материалах, которые не могут быть усреднены (такие как металлы, резина или текстиль) и анализы не могут быть повторены на одном и том же образце, то его неоднородность влияет на показатель точности измерения. Точность можно соблюсти, если значения r и R будут рассчитаны для каждого материала. Универсальное применение r и R может быть только в том случае, если можно доказать, что эти значения существенно не отличаются между материалами, произведенными в разное время или разными производителями. Для этого необходимо проведение более тщательных испытаний, чем предусмотрено данным стандартом. [1] Данные, полученные в международных испытаниях, позволяют оценить внутрилабораторную составляющую дисперсии после исключения компонентов дисперсии, обусловленных изменчивостью результатов во времени и между опытными образцами. Эта внутрилабораторная составляющая дисперсии может быть затем использована для расчета альтернативных оценок сходимости, которые вместе с соответствующими оценками воспроизводимости приведены в таблице 2.

Т а б л и ц а 2 — Скорректированные значения сходимости и воспроизводимости

Среднее значение воздухопроницаемости, $\text{см}^3 (\text{мин}^{-1} \text{см}^{-2})$ при 1 кПа	Значение сходимости r , $\text{см}^3 (\text{мин}^{-1} \text{см}^{-2})$ при 1 кПа	Значение воспроизводимости R , $\text{см}^3 (\text{мин}^{-1} \text{см}^{-2})$ при 1 кПа	Среднее значение воздухопроницаемости, $\text{см}^3 (\text{мин}^{-1} \text{см}^{-2})$ при 1 кПа	Значение сходимости r , $\text{см}^3 (\text{мин}^{-1} \text{см}^{-2})$ при 1 кПа	Значение воспроизводимости R , $\text{см}^3 (\text{мин}^{-1} \text{см}^{-2})$ при 1 кПа
26,9	1,57	5,72	1334	45,2	95,1
49,2	3,12	7,89	2376	249	297
221	11,7	22,9	21449	519	1773

10 Отчет об испытаниях

В отчете указывают на использованный метод и приводят полученные результаты, отражают все условия, отличающиеся от установленных в настоящем стандарте, которые могут повлиять на результаты испытаний. В отчет об испытаниях включают все сведения для полной идентификации образца. [1] Отчет должен содержать:

- дату отбора проб и метод испытания;

- идентификацию и полное описание испытуемого материала; сообщения о свойствах (т.е. вид, ширина) проб, имеющих ориентированную зону с перфорацией;
- дату испытания;
- точное и полное описание условий измерения (применялось нагнетание воздуха или всасывание), все отклонения от данного стандарта или случаи, которые могли бы повлиять на результаты;
- атмосферу и продолжительность кондиционирования;
- барометрическое давление во время испытания;
- результаты измерения воздухопроницаемости (*ВП*) [$\text{см}^3 (\text{мин}^{-1} \cdot \text{см}^{-2})$ при 1 кПа];
- статистическая обработка результатов;
- количество измерений;
- среднее значение воздухопроницаемости и стандартное отклонение.

ПРИЛОЖЕНИЕ А (обязательное)

Проверка герметичности держателя образца

А.1 Основные положения

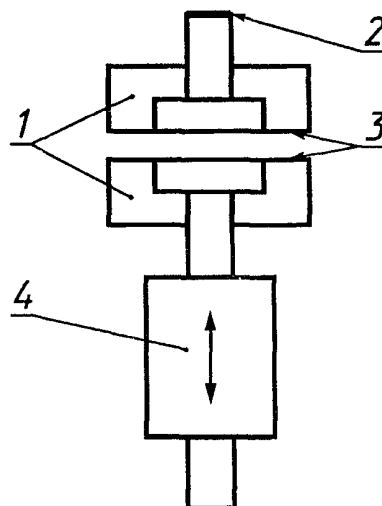
Проверка испытательного оборудования для измерения воздухопроницаемости материалов, таких как сигаретная бумага, обертка для фильтров, ободковая бумага (включая бумагу с ориентированной перфорацией), проводится в соответствии с инструкциями изготовителя. В данном приложении описан основной метод определения утечки воздуха (3.3) между обеими частями держателя образца.

А.2 Методика определения

Герметизируют выход воздушного потока из держателя образца в атмосферу. Работают с оборудованием так же, как это делается при определении воздухопроницаемости, убедившись при этом, что образец отсутствует в держателе. Записывают значение утечки из прибора. Держатель считается герметичным, если скорость воздушного потока не превысит $2 \text{ см}^3 \cdot \text{мин}^{-1}$. Проводят пять измерений.

Если результат хотя бы одного измерения превысит $2 \text{ см}^3 \cdot \text{см}^{-1}$, то держатель считают неисправным. Утечка должна быть указана в отчете об испытаниях.

Методика измерения утечки в держателе прибора показана на рисунке А.1.



1 — держатель образца; 2 — загерметизированный путь воздушного потока; 3 — герметичные поверхности; 4 — устройство для измерения воздушного потока

Рисунок А.1 — Определение утечки в держателе образца

ПРИЛОЖЕНИЕ Б
(справочное)

Определение поверхностной утечки в держателе, обусловленной испытываемым образцом

Б.1 Основные положения

Утечка происходит за счет произвольного подсоса воздуха из окружающей среды или в нее вдоль уплотняющей поверхности держателя испытываемого образца.

Принцип измерения утечки вдоль этой поверхности показан на рисунке Б.1.

Б.2 Методика измерения

Поверхностную утечку воздуха определяют следующим образом:

- соединяют калиброванный шприц с входной стороной держателя;

- устанавливают манометр в месте присоединения шприца и входной части держателя, обеспечив герметичность соединения;

- вставляют образец испытываемого материала и непроницаемую мембрану в держатель, которые должны покрывать всю зону измерения и уплотняющие поверхности держателя. Лицевая сторона испытываемого материала должна быть обращена к входной части держателя. Непроницаемая мембрана гарантирует учет только той части утечки из всего потока воздуха, которая связана с определением воздухопроницаемости.

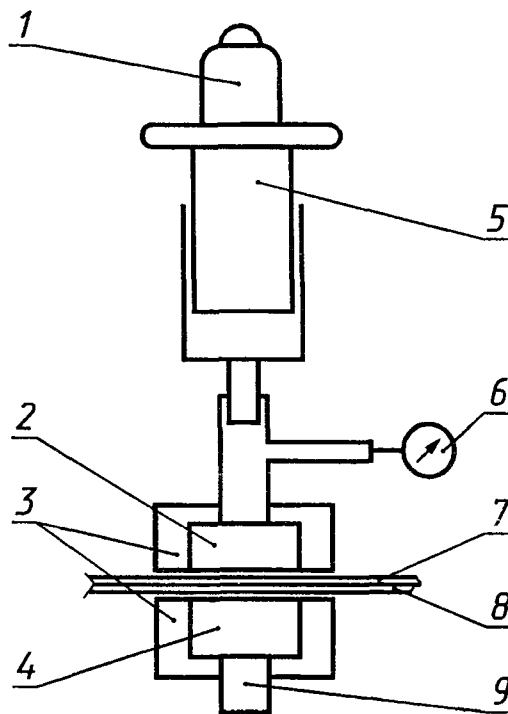
Соединяют верхнюю и нижнюю стороны держателя. Подбором груза не шприце устанавливают давление примерно 1 кПа в верхней части держателя.

Измеряют утечку отсчетом времени изменения положения поршня в шприце. Приемлемая продолжительность этого времени должна быть выбрана так, чтобы обеспечить необходимую точность измерения поверхностной утечки.

Давление на входной стороне держателя постоянно контролируют в течение этого времени и поддерживают на уровне 1 кПа.

Любое изменение давления указывает на неприемлемое сопротивление в шприце и измерение повторяют.

П р и м е ч а н и е — Это измерение можно провести и без наличия непроницаемой мембраны при обеспечении герметичности выходного отверстия держателя.



1 — груз; 2 — входная камера; 3 — держатель образца; 4 — выпускная камера; 5 — шприц; 6 — манометр; 7 — испытываемый материал; 8 — непроницаемая мембрана; 9 — выходное отверстие

Рисунок Б.1 — Принцип измерения поверхностной утечки

ПРИЛОЖЕНИЕ В
(обязательное)

Калибровка калибров и измерительных приборов для измерения воздухопроницаемости

В.1 Основные свойства калибров

Калибры воздухопроницаемости используются для настройки приборов для измерения воздухопроницаемости сигаретной бумаги, бумаги для обертки фильтра, ободковой бумаги (включая бумагу с ориентированной зоной перфорации). Калибр воздухопроницаемости должен иметь известное и воспроизводимое значение объемного потока воздуха, измеренное при выходе из калибра при статической разности давлений 1 кПа. Эта характеристика калибра должна оставаться постоянной и не нее не должны оказывать существенное влияние изменения атмосферных условий.

Калибр должен обеспечивать измерение объемного потока воздуха при 1 кПа, скорректированного к стандартным условиям 22 °С и 1013 гПа с точностью не ниже 0,5 %. Точность калибров зависит от конструкции приборов для измерения воздухопроницаемости, в которых они будут использоваться. Их маркируют специальным кодом, и они имеют сертификат калибровки.

В.2 Методика калибровки калибров

Атмосфера внутри лаборатории должна соответствовать ГОСТ Р 50021, т.е. (22±1) °С и относительной влажности воздуха (60±2) %. Условия настройки должны быть указаны в сертификате на калибр.

Устройство для калибровки должно иметь зажим для установки калибра, не изменяющий его характеристики.

Поток воздуха через калибр может осуществляться с использованием положительного или отрицательного давления соответственно для нагнетающих или отсасывающих приборов к одной из сторон держателя калибра. Направление потока воздуха через калибр должно совпадать с тем, которое имеет место при использовании калибра в приборе для измерения воздухопроницаемости.

Расход воздуха, его температура и давление должны измеряться на выходе из держателя с калибром. В зависимости от типа и конструкции калибра и его качественных характеристик проводят математические корректировки для расчета расхода воздуха при 22 °С и 1013 гПа.

Схема типичного держателя калибра представлена на рисунке В.1.

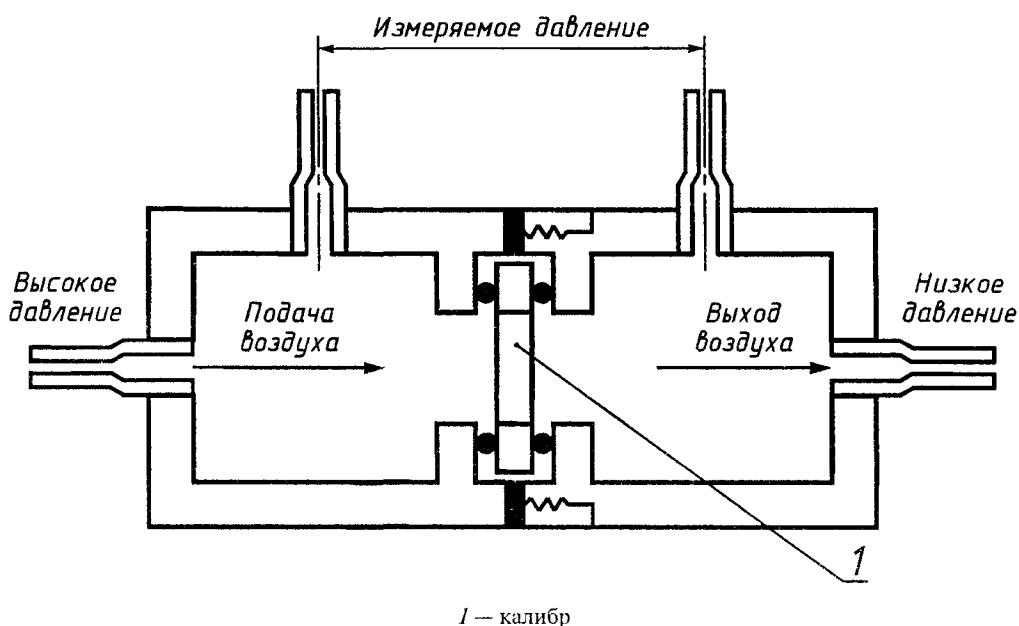


Рисунок В.1 — Схема прибора для калибровки калибров

В.2.1 Методика 1

Поток воздуха регулируют таким образом, чтобы разность давления между двумя сторонами калибра составляла (1,000±0,005) кПа. Используемый прибор для калибровки не должен оказывать систематического влияния на измеряемый поток. Измеряют расход воздуха на выходе из прибора, его температуру и давление.

Операцию калибровки повторяют пять раз для каждого калибра. Расход воздуха, характеризующий данный калибр, рассчитывают как среднее арифметическое значение пяти измерений при стандартных условиях.

В.2.2 Методика 2

Устанавливают такой расход воздуха, чтобы постоянный перепад давления по очереди был на 5—10 % выше и ниже 1 кПа. В каждой точке фиксируют перепад давления с точностью до 0,005 кПа. Используемый прибор для калибровки не должен оказывать влияния на параметры потока. Измеряют расход воздуха на выходе из прибора, его температуру и давление.

При каждом перепаде давления проводят минимум два измерения расхода. Расход воздуха, характеризующий данный калибр, рассчитывают для перепада давления 1 кПа при стандартных условиях.

В.3 Калибровка приборов

Калибровка приборов для измерения воздухопроницаемости материалов, используемых в качестве сигаретной бумаги, ободковой бумаги (включая материалы с ориентированной зоной перфорации), должна проводиться по инструкциям производителей приборов.

В.4 Принцип

Для достижения большей точности прибор следует калибровать по всему диапазону измерения. Калибровка должна обеспечить измерения значений в соответствии со шкалой индивидуального преобразовательного элемента прибора.

В.5 Методика

Выполняют указания производителя в инструкции на прибор. Обычная методика заключается в следующем. Устанавливают калибр и приводят его температуру в соответствии с температурой измеряемого воздуха. Подсоединяют манометр в измерительную систему для контроля перепада давления на калибре. Максимальная относительная погрешность манометра должна быть не более 0,5 % измеряемого значения.

Устанавливают примерный перепад давления на калибре $(1,0 \pm 0,1)$ кПа.

Измерительную систему прибора регулируют для достижения точного значения на манометре.

Отсоединяют манометр и герметизируют места соединений.

Разность давления на калибре доводят до $(1,000 \pm 0,005)$ кПа и регулируют измерительную систему прибора до достижения значения расхода воздуха, указанного на калибре.

Описанные выше действия повторяют для каждого калибра.

Переводят переключатель прибора в положение измерения и проводят измерение воздухопроницаемости каждого калибра для проверки правильности измерений с учетом допускаемых отклонений для калибра и инструкции по измерению на приборе.

ПРИЛОЖЕНИЕ Г (справочное)

Поток воздуха через пористые материалы

Г.1 Теоретические предпосылки

Поток воздуха через пористые материалы зависит от вязкостных и инерционных сил протекающего воздуха.

Общий поток воздуха выражается формулой

$$Q = ZA \Delta p + Z' A \Delta p^n, \quad (\text{Г.1})$$

где Q — общий поток воздуха, $\text{см}^3 \cdot \text{мин}^{-1}$;

A — площадь материала анализируемой зоны, см^2 ;

Δp — перепад давления, кПа;

Z — составляющая воздухопроницаемости пористого материала, определяемая вязкостными силами $[\text{см}^3(\text{мин}^{-1} \cdot \text{см}^{-2} \cdot \text{кПа}^{-1})]$;

Z' — составляющая воздухопроницаемости пористого материала, определяемая инерционными силами $[\text{см}^3(\text{мин}^{-1} \cdot \text{см}^{-2} \cdot \text{кПа}^{-1/n})]$;

n — постоянная величина, значение которой лежит между 0,5 и 1,0 и зависит от степени пористости материала.

Основная формула (Г.1) имеет нелинейное соотношение между расходом воздуха (Q) и перепадом давления (Δp).

Так как под воздухопроницаемостью понимают расход воздуха через 1 см^2 материала при перепаде давления в 1 кПа, то из формулы (Г.1) следует, что полная воздухопроницаемость материала равна $(Z + Z')$.

Рассмотрим два крайних случая применения формулы (Г.1):

а) у пористой сигаретной бумаги отверстия (обычно 1 мкм) малы по сравнению с толщиной (20—40 мкм) и инерционные силы потока воздуха незначительны, т.е. $Z' = 0$, и формула (Г.1) принимает вид:

$$Q = ZA \Delta p. \quad (\text{Г.2})$$

В этом случае связь между расходом воздуха (Q) и перепадом давления (Δp) является линейной;

б) у перфорированной ободковой бумаги диаметр перфорационных отверстий может быть большим (свыше 100 мкм), по сравнению с толщиной бумаги (т.е. 40 мкм).

В этом случае $n = 0,5$, а формула (Г.1) становится квадратичной:

$$Q = ZA \Delta p + Z' A \sqrt{\Delta p}. \quad (\text{Г.3})$$

Если в ободковой бумаге нет проницаемых зон, кроме перфорационных отверстий, то $Z = 0$ и формула (Г.3) принимает вид:

$$Q = Z' A \sqrt{\Delta p}. \quad (\text{Г.4})$$

Г.2 Характеристика материалов с нелинейной зависимостью между расходом воздуха и перепадом давления

Если установлено, что испытываемый материал имеет нелинейную зависимость между расходом воздуха и перепадом давления, то Z , Z' и n могут быть вычислены с использованием вышеуказанных уравнений на основе регрессии значений Q , определенных для ряда значений Δp .

Как минимум, материал должен быть охарактеризован двумя значениями расхода воздуха, определенными при перепадах давления 0,25 кПа и 1,000 кПа.

Основная формула (Г.1) примет вид:

$$Q = Z_T A \Delta p^k, \quad (\text{Г.5})$$

где Z_T — общая воздухопроницаемость бумаги;

k — постоянное значение между 0,5 и 1,0, зависящее от степени пористости материала, через который проходит поток воздуха;

Q , A , Δp имеют те же определения, что и в формуле (Г.1).

Постоянное значение k может быть рассчитано с помощью формулы (Г.5) при измерении расхода воздуха при двух давлениях

$$k = \frac{\lg \frac{Q_1}{Q_2}}{\lg \frac{p_1}{p_2}}, \quad (\text{Г.6})$$

где Q_1 — расход воздуха ($\text{см}^3 \cdot \text{мин}^{-1}$), измеренный при давлении p_1 ;

Q_2 — расход воздуха ($\text{см}^3 \cdot \text{мин}^{-1}$), измеренный при давлении p_2 .

При маленькой разнице между фактическим и номинальным давлением расход воздуха можно рассчитать по среднему значению следующей формулы без существенного увеличения погрешности

$$Q_2 = \frac{Q_1 p_2}{p_1}. \quad (\text{Г.7})$$

ПРИЛОЖЕНИЕ Д (справочное)

БИБЛИОГРАФИЯ

- [1] ИСО 5725:1988 «Правильность (достоверность и точность) методов и результатов измерений» (части 1—5)

УДК 663.974.001.4:006.354

ОКС 65.160

Н89

ОКСТУ 9193

Ключевые слова: бумага сигаретная, бумага ободковая, бумага для обертки фильтров, перфорация, воздухопроницаемость, образец, перепад давления, утечка воздуха, калибровка, герметичность, сходимость, воспроизводимость

Редактор *Т.П. Шашина*
Технический редактор *В.Н. Прусакова*
Корректор *В.И. Кануркина*
Компьютерная верстка *А.Н. Золотаревой*

Изд. лиц. № 021007 от 10.08.95. Сдано в набор 03.08.99. Подписано в печать 13.09.99. Усл.печл. 1,86. Уч.-издл. 1,30.
Тираж 328 экз. С 3603. Зак. 732.

ИПК Издательство стандартов, 107076, Москва, Колодезный пер., 14
Набрано в Издательстве на ПЭВМ
Филиал ИПК Издательство стандартов — тип. "Московский печатник", Москва, Лялин пер., 6
Плр № 080102