



**ГОСУДАРСТВЕННЫЙ СТАНДАРТ  
СОЮЗА ССР**

---

**ШИБЕРЫ ДЛЯ МУСОРОПРОВОДОВ  
ЖИЛЫХ И  
ОБЩЕСТВЕННЫХ ЗДАНИЙ**

**ТЕХНИЧЕСКИЕ УСЛОВИЯ**

**ГОСТ 26256—84**

**Издание официальное**

**ГОСУДАРСТВЕННЫЙ КОМИТЕТ СССР ПО ДЕЛАМ СТРОИТЕЛЬСТВА  
Москва**

**РАЗРАБОТАН** Государственным комитетом по гражданскому строительству и архитектуре при Госстрое СССР

**Министерством жилищно-коммунального хозяйства РСФСР  
ИСПОЛНИТЕЛИ**

Ю. М. Соснер (руководитель темы); А. В. Шрайман; Е. М. Букреев, канд. техн. наук; В. Н. Чересленко, канд. техн. наук; В. Н. Суворов, В. А. Щербак, В. И. Светличный; Ю. Я. Кагановский

**ВНЕСЕН** Государственным комитетом по гражданскому строительству и архитектуре при Госстрое СССР

Зам. Председателя Э. В. Сарнацкий

**УТВЕРЖДЕН И ВВЕДЕН В ДЕЙСТВИЕ** Постановлением Государственного комитета СССР по делам строительства от 29 июня 1984 г. № 102

**Шиберы для мусоропроводов жилых  
и общественных зданий  
Технические условия**

Cate-type valves of refuse chute for residential  
and public buildings.  
Specifications

**ГОСТ  
26256—84**

ОКСТУ 5283

Постановлением Государственного комитета СССР по делам строительства от  
29 июня 1984 г. № 102 срок введения установлен

с 01.01.86

**Несоблюдение стандарта преследуется по закону**

Настоящий стандарт распространяется на шиберы для мусоропроводов жилых и общественных зданий, предназначенные для периодического перекрытия нижней оконечности ствола мусоропровода при вывозке из мусоросборной камеры заполненной твердыми бытовыми отходами контейнера и производстве в ней профилактических и ремонтных работ.

**1. ТИПЫ, ОСНОВНЫЕ РАЗМЕРЫ И ПАРАМЕТРЫ**

1.1. Шиберы должны изготавливаться с направляющими патрубками (далее — патрубками) двух типов:

ШП — с прямыми патрубками;

ШН — с наклонными патрубками.

1.2. Основные размеры шиберов, а также масса должны соответствовать указанным на черт. 1, 2 и в табл. 1, 2.

Предельные отклонения основных размеров деталей шиберов должны соответствовать 14 качеству по ГОСТ 25347—82.

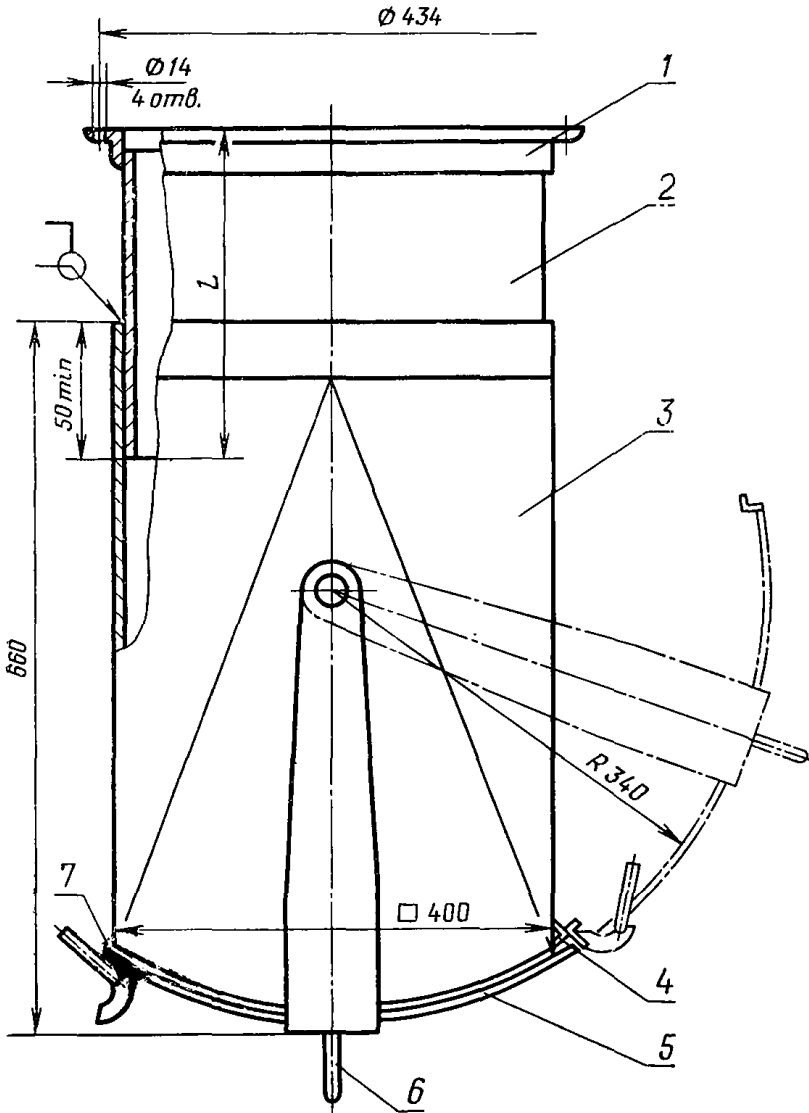
Примеры установки шиберов в мусоросборных камерах приведены в рекомендуемом приложении.

1.3. Условное обозначение шибера должно состоять из обозначения типоразмера шибера и обозначения настоящего стандарта.

Пример условного обозначения шибера с прямым патрубком длиной 600 мм:

*ШП600 ГОСТ 26256—84*

Шибер типа ШП



1—фланец; 2—патрубок; 3—корпус; 4—ограничитель; 5—заслонка; 6—ручка; 7—фиксатор

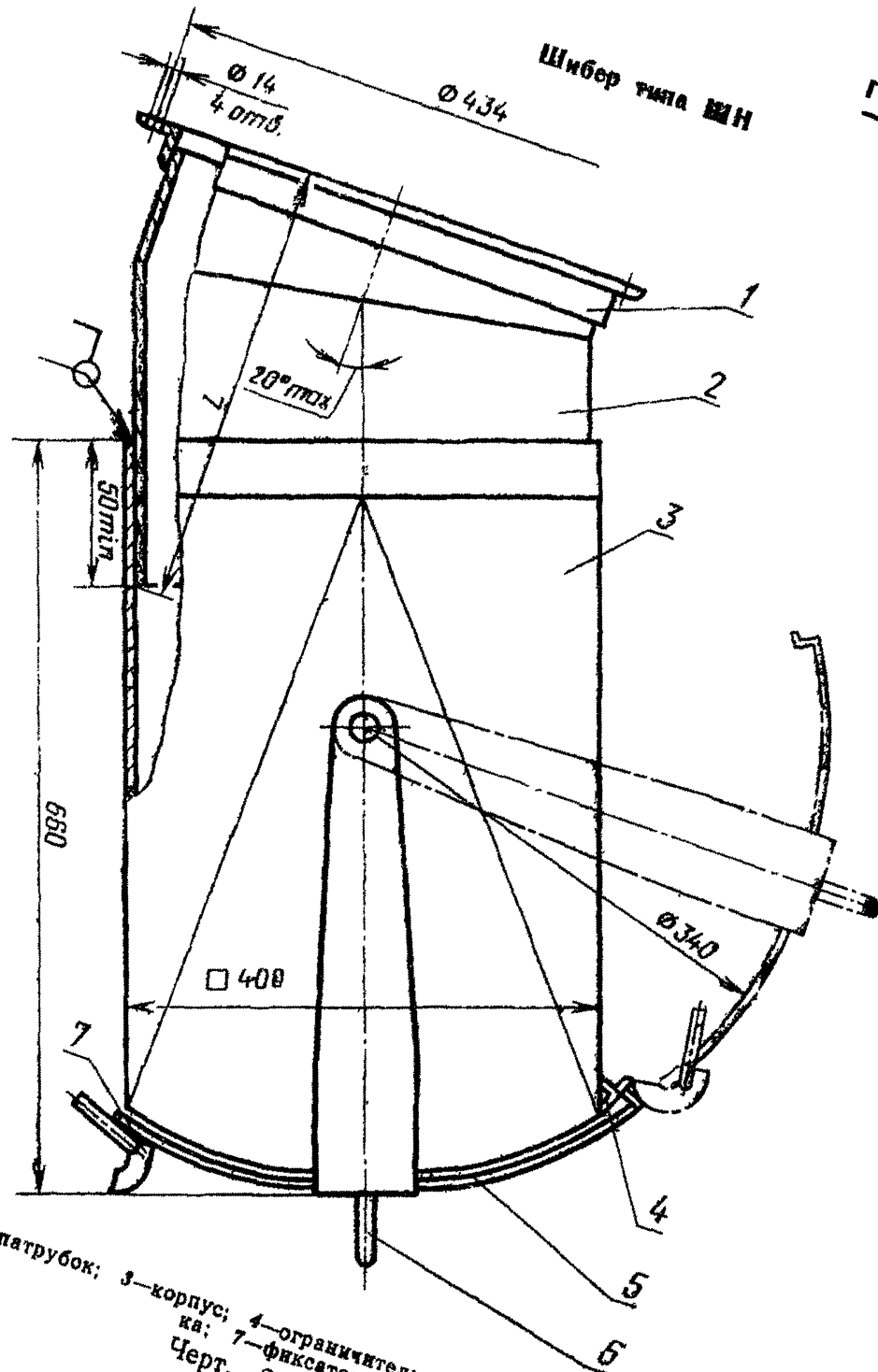
Черт. 1

Таблица 1

Параметры	Нормы для шиберов типоразмеров					
	ШП1600	ШП800	ШП1000	ШП1200	ШП1400	ШП1600
L, мм	600	800	1000	1200	1400	1600
Масса, кг, не более	42	47	51	56	61	65

Шибер типа ВМН

ГОСТ 26256-84 Стр. 3



1—фланец; 2—патрубок; 3—корпус; 4—ограничитель; 5—заслонка; 6—руч-  
ка; 7—фиксатор  
Черт. 2

Параметры	Нормы для шиберов гипоразмеров					
	ШН600	ШН800	ШН1000	ШН1200	ШН1400	ШН1600
L, мм	600	800	1000	1200	1400	1600
Масса, кг, не более	43	48	53	58	63	67

## 2. ТЕХНИЧЕСКИЕ ТРЕБОВАНИЯ

2.1. Шиберы должны изготавливаться в соответствии с требованиями настоящего стандарта по рабочим чертежам, утвержденным в установленном порядке.

2.2. Детали шиберов должны изготавливаться из стали любой марки временным сопротивлением не менее 300 МПа (3000 кгс/см<sup>2</sup>) в соответствии с ГОСТ 535—79, в части сортамента — по ГОСТ 19903—74, или из проката по ГОСТ 8509—72, ГОСТ 2590—71.

2.3. Сталь для изготовления корпусов и патрубков должна применяться толщиной 2 мм, для заслонки — 5 мм.

2.4. Шиберы должны быть прочными и обеспечивать безопасность обслуживающего персонала при их эксплуатации.

2.5. Заслонки шиберов должны перемещаться плавно, без заедания и перекосов.

Усилие для перемещения заслонок шиберов в нагруженном состоянии не должно быть более  $(150 \pm 0,5)$  Н [ $(15 \pm 0,05)$  кгс].

Величина нагрузки должна соответствовать массе 0,7 м<sup>3</sup> древесных опилок влажностью 25—35%.

2.6. Зазор между корпусом шибера и патрубком, а также между торцем корпуса и верхней плоскостью заслонки шибера в закрытом положении не должен быть более 2 мм.

2.7. Заслонка шибера в закрытом положении должна выступать за контур корпуса на 10—15 мм.

При полностью открытом шибере заслонка не должна перекрывать проходное отверстие патрубка.

2.8. В крайних положениях хода заслонка должна иметь ограничители. Заслонка в открытом положении должна фиксироваться.

2.9. Несоосность опорных подвесок заслонки не должна быть более 2 мм.

2.10. Полуоси опорных подвесок перед сборкой должны быть смазаны солидолом по ГОСТ 4366—76.

2.11. Швы сварных соединений должны быть ровными, плотными, без шлаковых включений.

2.12. Детали шиберов не должны иметь трещин, надрывов, коробления и острых кромок.

2.13. Детали шиберов должны иметь лакокрасочное покрытие. Покрытие должно соответствовать классу IV по ГОСТ 9.032—74, условия эксплуатации — группе ОЗ по ГОСТ 9.104—79.

2.14. Заслонки шиберов должны иметь покрытие Гор. Ц60 . . . 100 по ГОСТ 9.073—77.

Покрытие должно соответствовать ГОСТ 9.301—78, условия эксплуатации — группе Ж по ГОСТ 14007—68.

По согласованию с потребителем допускается окрашивать заслонки в соответствии с п. 2.13.

2.15. Средний ресурс шиберов до их списания — 3500 циклов открывания-закрывания.

### **3. ТРЕБОВАНИЯ БЕЗОПАСНОСТИ**

3.1. Производить работы в мусоросборной камере при открытой заслонке шибера не допускается.

### **4. ПРАВИЛА ПРИЕМКИ**

4.1. Шиберы должны быть приняты техническим контролем предприятия-изготовителя.

4.2. Приемку и поставку шиберов производят партиями.

Размер партии устанавливается соглашением сторон. Партия должна состоять из шиберов одного типа, изготовленных из одних и тех же материалов, обработанных по одному технологическому процессу и одновременно предъявленных к приемке по одному документу.

4.3. При проверке шиберов на соответствие требованиям пп. 1.2, 2.1 (в части соответствия рабочим чертежам), 2.3, 2.5, 2.7, 2.13 и 2.14 применяют двухступенчатый контроль, для чего от партии отбирают шиберы в выборку в соответствии с табл. 3.

4.4. Партию шиберов принимают, если количество дефектных шиберов в первой выборке меньше или равно приемочному числу, и бракуют без назначения второй выборки, если количество дефектных шиберов больше или равно браковочному числу.

Если количество дефектных шиберов в первой выборке больше приемочного числа, но меньше браковочного, производят вторую выборку.

Партию шиберов принимают, если количество дефектных шиберов в двух выборках меньше или равно приемочному числу, и бракуют, если количество дефектных шиберов в двух выборках больше или равно браковочному числу.

4.5. Проверка шиберов на соответствие требованиям пп. 2.6, 2.8—2.12 должна производиться методом сплошного контроля.

Таблица 3

Объем партии шиберов, шт.	Ступени контроля	Объем одной выборки, шт.	Объем двух выборок, шт.	Приемочное число	Браковочное число
До 15	Первая	2	4	0	2
	Вторая	2		1	2
16—25	Первая	3	6	0	2
	Вторая	3		1	2
26—50	Первая	5	10	0	3
	Вторая	5		3	4
51—90	Первая	8	16	1	4
	Вторая	8		4	5
91—150	Первая	13	26	2	5
	Вторая	13		6	7

4.6. Проверку шиберов на соответствие требованиям п. 2.15 проводят один раз в год или при изменении конструкции, применении новых материалов или технологии изготовления шиберов.

4.7. Потребитель имеет право производить контрольную проверку качества шиберов, соблюдая при этом приведенный порядок отбора образцов и применяя указанные в разд. 5 методы контроля.

### 5. МЕТОДЫ КОНТРОЛЯ

5.1. Размеры шиберов следует проверять универсальным инструментом с погрешностью измерения 0,5 мм, массу — на весах с погрешностью взвешивания не более 0,1 кг по ГОСТ 23711—79.

5.2. Внешний осмотр шиберов следует проводить визуально.

5.3. Определение качества сварных соединений — по ГОСТ 3242—79.

5.4. Испытания шиберов на прочность (п. 2.4) проводят при закрытой заслонке на испытательном стенде, имитирующем динамическую нагрузку на шибер, равную силе удара при падении металлического груза массой 1 кг с высоты 70 м.

5.5. Проверку усилия для перемещения заслонки (п. 2.5) проводят на специальном стенде, имитирующем по размерам ствол мусоропровода вместимостью не менее 0,7 м<sup>3</sup>, заполненного древесными опилками влажностью 15—25%.

Проверку проводят поочередно при заполнении емкости стенда опилками объемом 0,3; 0,5 и 0,7 м<sup>3</sup>.



Усилие определяют при помощи динамометра типа ДПУ 0,01—1 по ГОСТ 13837—79.

Число циклов «открыто—закрыто» при испытании при каждом заполнении опилками не должно быть менее трех.

5.6. Контроль металлических покрытий — по ГОСТ 9.302—79, лакокрасочных покрытий — визуально.

5.7. Испытания шиберов (п. 2.15) проводят на специальном стенде, обеспечивающем полное открывание и закрывание заслонок и учет числа циклов.

## 6. МАРКИРОВКА, УПАКОВКА, ТРАНСПОРТИРОВАНИЕ И ХРАНЕНИЕ

6.1. На наружной поверхности каждого шибера должны быть нанесены:

товарный знак предприятия-изготовителя;

условное обозначение шибера.

Примечание. Способ нанесения указанных маркировочных знаков должен обеспечивать их сохранность в течение всего срока службы шиберов.

6.2. Шиберы поставляют в собранном виде. При этом патрубок должен быть вставлен до фланца в корпус шибера, а заслонку закрепляют в закрытом положении к корпусу шибера проволокой диаметром 1,2—1,6 мм по ГОСТ 3282—74.

6.3. При поставке каждый шибер снабжается эксплуатационными документами в соответствии с ГОСТ 2.601—68.

По согласованию с потребителем допускается партию шиберов, отправляемую в один адрес, комплектовать одним экземпляром эксплуатационных документов. При этом документ о приемке шиберов оформляют на всю партию.

Прикладывать эксплуатационную документацию к транспортным документам не допускается.

6.4. Для транспортирования шиберы формируют в пакеты в соответствии с ГОСТ 21929—76.

Размеры и масса пакетов должны соответствовать указанным в табл. 4.

Таблица 4

Тип шибера	Количество		Размеры пакета, мм			Масса пакета, кг
	шиберов в ряду	рядов	Длина	Ширина	Высота	
ШП	4	3	700—1700	1950	1300	504—780
ШН	4	2	900—1700	1900	900	344—536

Примечание. В одном пакете не допускается упаковывать шиберы с прямыми и наклонными патрубками, а также с патрубками различной длины.

6.5. Для формирования пакета шиберы устанавливают на деревянные брусья сечением  $60 \times 100$  мм, располагаемые на расстоянии не менее 50—100 мм от его краев, и обвязывают проволокой диаметром 2 мм по ГОСТ 3282—74 в 4—6 местах во взаимно перпендикулярном направлении.

6.6. Транспортную маркировку следует выполнять на ярлыках из фанеры несмываемой краской с указанием основных, дополнительных и информационных надписей в соответствии с ГОСТ 14192—77.

6.7. Транспортирование упакованных шиберов может осуществляться транспортом любого вида при обеспечении мер, предохраняющих шиберы от механических повреждений.

Условия транспортирования — по группе хранения Т1 или ОТ1 ГОСТ 15150—69.

6.8. Размещение, крепление и перевозка пакетов шиберов в транспортных средствах должны осуществляться в соответствии с требованиями Правил перевозок грузов и технических условий погрузки и крепления, утвержденных МПС, Минморфлотом или Минавтотрансом союзной республики.

6.9. Условия хранения шиберов — по группе Т1 ГОСТ 15150—69.

Рядность складирования пакетов шиберов по высоте — не более трех.

## 7. УКАЗАНИЯ ПО МОНТАЖУ И ЭКСПЛУАТАЦИИ

7.1. Шиберы следует устанавливать на стволах мусоропроводов с учетом их компоновки в здании и планировочных решений мусоросборных камер.

7.2. Опора ствола мусоропровода должна иметь фланец, выступающий в мусоросборную камеру не менее чем на 50 мм.

7.3. Крепление фланца патрубка шибера с опорой ствола мусоропровода при помощи болтов должно обеспечивать прочность их соединения с моментом силы  $(13,5 \pm 0,5)$  Н·м  $[(1,35 \pm 0,05)$  кгс·м].

Прочность затяжки болтового соединения фланца патрубка шибера с опорой ствола мусоропровода проверяют при помощи динамометрического ключа или ключа, тарированного на номинальный момент силы.

7.4. Шиберы следует устанавливать на расстоянии не менее 100 и не более 300 мм от крышки контейнера в положение, соответствующее открытию шибера «на себя», после чего патрубок сваривать с корпусом.

## 8. ГАРАНТИИ ИЗГОТОВИТЕЛЯ

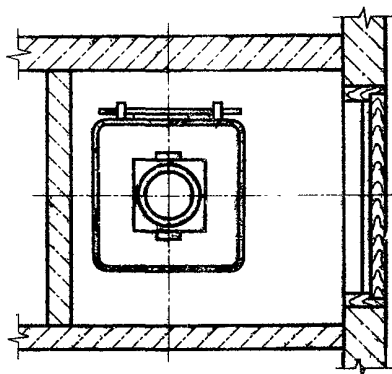
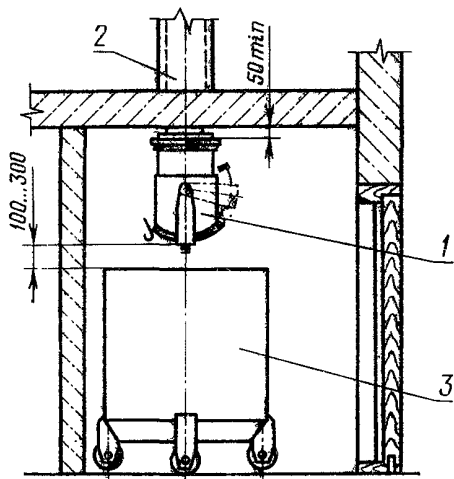
8.1. Предприятие-изготовитель гарантирует соответствие шиберов требованиям настоящего стандарта при соблюдении условий

транспортирования, хранения и эксплуатации, установленных настоящим стандартом.

8.2. Гарантийный срок эксплуатации шиберов — 18 мес со дня установки, но не более 24 мес со дня изготовления предприятием-изготовителем.

---

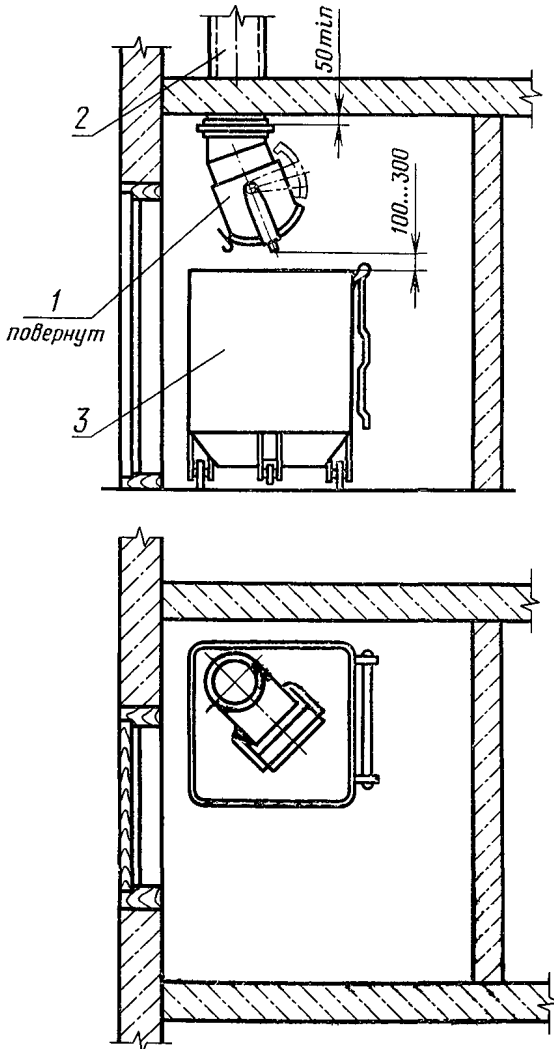
Пример установки шибера типа ШП в мусорокамере



1—шибер; 2—ствол мусоропровода; 3—контейнер

Черт. 1

Пример установки шибера типа ШП в мусорокамере



1—шибер; 2—ствол мусоропровода; 3—контейнер  
Черт. 2

Редактор *В. П. Огурцов*  
Технический редактор *Л. Я. Митрофанова*  
Корректор *М. Н. Гринвальд*

Сдано в наб. 02.10.84 Подп. в печ. 27.12.84 0,75 п. л. 1,0 усл. кр.-отт. 0,63 уч.-изд. л.  
Тир. 16000 Цена 3 коп.

---

Ордена «Знак Почета» Издательство стандартов, 123840, Москва, ГСП,  
Новопресненский пер., 3  
Калужская типография стандартов, ул. Московская, 256. Зак. 9