

О Т Р А С Л Е В О Й С Т А Н Д А Р Т

КРЫШКИ СФЕРИЧЕСКИЕ ЛЮКОВ
СТАЛЬНЫХ СВАРНЫХ СОСУДОВ
И АППАРАТОВ

Конструкция

Предисловие

1. РАЗРАБОТАН Центральным конструкторским бюро
нефтеаппаратуры (ЦКБН)

2. УТВЕРЖДЕН И ВВЕДЕН В ДЕЙСТВИЕ письмом министерства
химического и нефтяного машиностроения от 23 мая 1983г.

№ П-10-4/740

3. ЗАРЕГИСТРИРОВАН ВНИИКИ ГР № 8297588 от 16 сентября 1983г.

4. ВЗАМЕН ОСТ 26-2009-77

5. ПЕРЕМЫСЛЕНИЕ 1994г., июнь С ИЗМЕНЕНИЯМИ № 1; 2; 3; 4
1-ИУС№ 3-1987г., 2-ИУС№ 6-1989г., 3-ИУС№ 12-1990г.,
4-ИУС№ 7; 8-1992г.

6. СРОК ПЕРВОЙ ПРОВЕРКИ - 1997 г.
периодичность проверки - 5 лет.

О Т Р А С Л Е В О Й С Т А Н Д А Р Т

КРЫШКИ СФЕРИЧЕСКИЕ ЛЮКОВ
СТАЛЬНЫХ СВАРНЫХ СОСУДОВ
И АППАРАТОВ
Конструкция

ОКСТУ 3600

Дата введения 1994-01-01

1. Область применения

Настоящий стандарт распространяется на сферические крышки люков по ОСТ 26-2003.

2. Нормативные ссылки

В настоящем стандарте использованы ссылки на следующие стандарты:

ОСТ 26-2003-83 Люки со сферическими крышками стальных сварных сосудов и аппаратов. Конструкция.

ОСТ 26-2011-83 Люки стальных сварных сосудов и аппаратов. Общие технические требования.

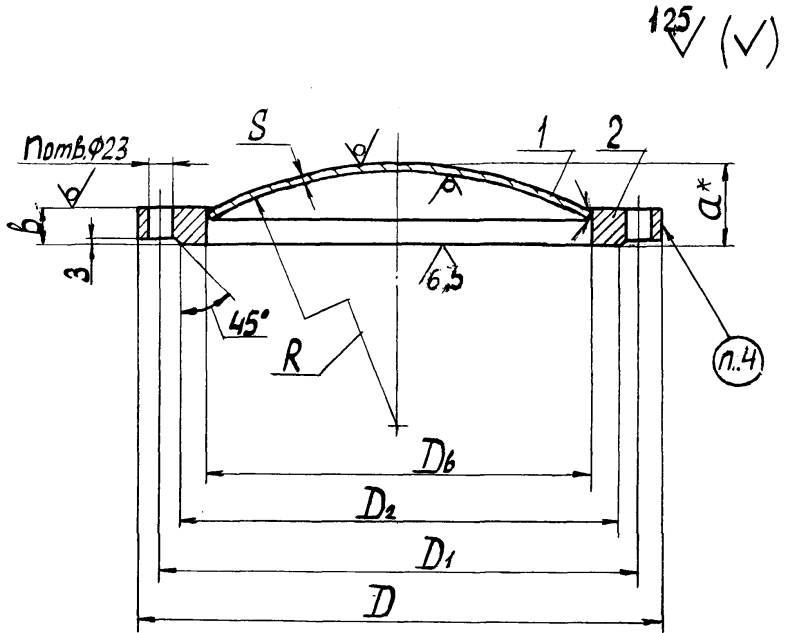
3. Конструкция и основные размеры.

3.1. Стандарт устанавливает конструкции крышек следующих исполнений:

1 - с гладкой уплотнительной поверхностью с соединительным выступом;

2 - с уплотнительной поверхностью типа "шип".

3.2. Конструкция и размеры крышек исполнения 1, должны соответствовать указанным на рисунке 1 и в таблице 1.



- 1. Днище .
- 2. Фланец .

Рисунок 1

Таблица 1

Размеры в миллиметрах

Давление условное		Диаметр внутренний D_b	D	D_1	D_2	R	a^*	b	S	n	
МПа	кгс/см ²										
0,6	6	400	520	480	444	400	73	25	8	16	
1,0	10		535	495	458		76	30			
1,6	16						81	35			20
0,6	6	450	570	530	494	450	77	25	10	24	
1,0	10		590	550	514		82	30			
1,6	16						90	40			24
0,6	6	500	620	580	544	500	84	25	10	20	
1,0	10		640	600	564		94	35			
1,6	16						97	40			24
0,3	3	600	720	680	644	600	97	25	10	20	
0,6	6						102	30			24
1,0	10										
1,6	16						110	40			
0,3	3	700	820	780	744	700	111	25	12	24	
0,6	6						121	35			28
1,0	10										
1,6	16						132	50			

* Размер для справок

Пример условного обозначения крышки исполнения I люка диаметром $D_b = 400$ мм на условное давление 1,6 МПа с шифром материального исполнения 4:

Крышка I-400-I,6-4 ОСТ 26-2009-83

ОСТ 26-2009-83

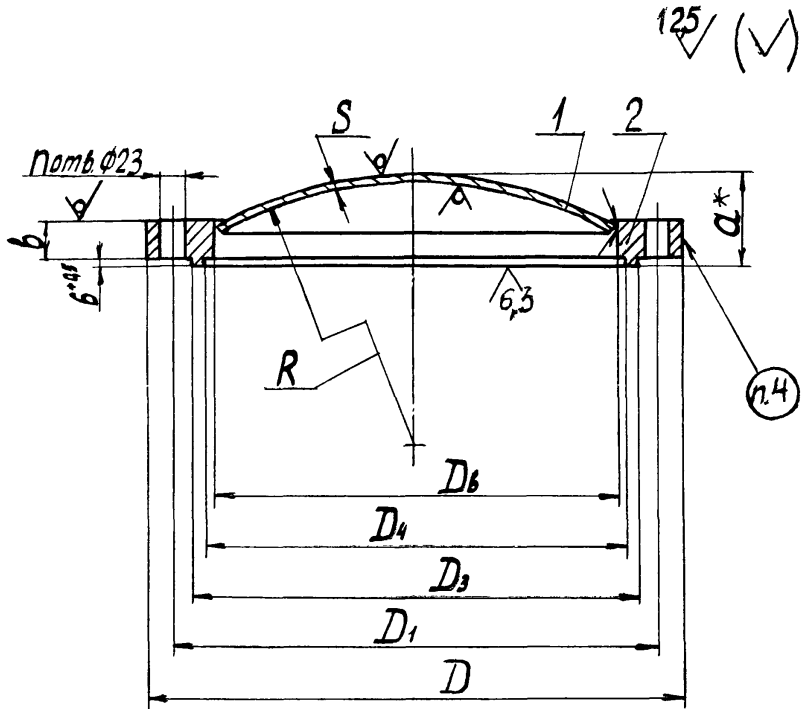
Пример условного обозначения фланца крышки люка исполнения I диаметром $D_k = 400$ мм на условное давление 1,6 МПа из стали марки 12Х18Н10Т:

Фланец I-400-I,6-12Х18Н10Т ОСТ 26-2009-83

Пример условного обозначения днища с радиусом $R = 400$ мм и толщиной $S = 8$ мм из стали марки 12Х18Н10Т:

Днище 400-8-12Х18Н10Т ОСТ 26-2009-83

3.3. Конструкция и размеры крышек исполнения 2 должны соответствовать указанным на рисунке 2 и в таблице 2.



- 1. Днище.
- 2. Фланец.

Рисунок 2

Таблица 2

Размеры в миллиметрах

Давление условное		Диаметр внутренний D_k	D	D_1	D_2	D_4	R	α	b	S	n
МПа	кгс/см ²										
0,6	6	400	520	480	443	419	400	79	25	8	16
1,0	10		535	495	457	433		82	30		
1,6	16		570	530	493	469		87	35		
0,6	6	450	570	530	493	469	450	83	25	8	20
1,0	10		590	550	513	489		88	30		
1,6	16		620	580	543	519		96	40		
0,6	6	500	620	580	543	519	500	90	25	8	20
1,0	10		640	600	563	539		100	35		
1,6	16		720	680	643	619		103	40		
0,3	3	600	720	680	643	619	600	103	25	8	20
0,6	6		740	700	663	639		108	30		
1,0	10		740	700	663	639		111	35		
1,6	16	700	820	780	743	719	700	116	40	10	28
0,3	3		820	780	743	719		117	25		
0,6	6		840	800	763	739		127	35		
1,0	10	700	840	800	763	739	700	125	35	10	32
1,6	16							138	50	12	

* Размер для справок

Пример условного обозначения крышки исполнения 2 люка диаметром $D_k=400$ мм на условное давление 1,6 МПа с шифром материального исполнения 4:

Крышка 2-400-1,6-4 ОСТ 26-2009-83

То же крышки при применении прокладки из фторопласта
Крышка 2-400-1,6-4-Ф ОСТ 26-2009-83.

Пример условного обозначения фланца крышки люка исполне-
ния 2 диаметром $D_B = 400$ мм на условное давление 1,6 МПа из стали
марки 12Х18Н10Т:

Фланец 2-400-1,6-12Х18Н10Т ОСТ 26-2009-83.

То же фланца крышки при применении прокладки из фторопласта:

Фланец 2-400-1,6-12Х18Н10Т-Ф ОСТ 26-2009-83.

4. Технические требования и маркировка по ОСТ 26-2011.

5. Масса крышек и их деталей указана в справочном приложе-
нии А.

Приложение А
(справочное)

Таблица А.1 Масса крышек и их деталей

Давление условное		Диаметр внутренний люка <i>ДВ, мм</i>	Наименование					
			Фланец		Днище		Крышка	
МПа	кгс/см ²		Масса, кг, при исполнении крышки					
			1	2	1	2	1	2
0,6	6	400	14,6	16,5	6,38		21,3	23,4
1,0	10		20,3	22,2	8,47		29,2	31,3
1,6	16		23,8	25,8			33,0	35,0
0,6	6	450	16,0	18,1	10,70		27,3	29,4
1,0	10		23,4	25,5			34,7	36,9
1,6	16		31,6	33,7	13,40	45,9	48,1	
0,6	6	500	17,7	20,1	13,30		31,7	34,1
1,0	10		30,4	32,7			44,5	47,0
1,6	16		34,9	37,3	16,50	52,4	54,8	
0,3	3	600	21,2	23,9	19,20		41,2	44,0
0,6	6		25,4	28,1			45,5	48,3
1,0	10		35,7	38,5	23,90		60,8	63,7
1,6	16		41,3	45,9			66,5	71,2
0,3	3	700	24,3	27,5	26,20		51,5	54,8
0,6	6		34,3	37,5			61,7	65,0
1,0	10		41,4	43,1	32,60	75,5	77,2	
1,6	16		60,0	63,2	39,00	101,0	104,0	

Примечание - Масса крышек и их деталей подсчитана при плотности стали 7,85 г/см³.