

ТИПОВЫЕ КОНСТРУКЦИИ, ИЗДЕЛИЯ И УЗЛЫ
ЗДАНИЙ И СООРУЖЕНИЙ.
СЕРИЯ 8.005-1

КОНСТРУКЦИИ ПЛАСТОВЫХ ДРЕНАЖЕЙ
ВЫПУСК 1
ИЗДЕЛИЯ ЗАВОДСКОГО ИЗГОТОВЛЕНИЯ
РАБОЧИЕ ЧЕРТЕЖИ

ТИПОВЫЕ КОНСТРУКЦИИ, ИЗДЕЛИЯ И УЗЛЫ
ЗДАНИЙ И СООРУЖЕНИЙ.
СЕРИЯ 8.005 - 1

КОНСТРУКЦИИ ПЛАСТОВЫХ ДРЕНАЖЕЙ
ВЫПУСК 1
ИЗДЕЛИЯ ЗАВОДСКОГО ИЗГОТОВЛЕНИЯ
РАБОЧИЕ ЧЕРТЕЖИ

РАЗРАБОТАН ИНСТИТУТОМ
ФУНДАМЕНТПРОЕКТ

УТВЕРЖДЕН И ВВЕДЕН
В ДЕЙСТВИЕ

ГЛАВНЫЙ ИНЖЕНЕР ИНСТИТУТА *А.И. Пинк* Пинк М.Н.

МИНМОНТАЖСПЕЦСТРОЕМ СССР

ГЛАВНЫЙ ИНЖЕНЕР ПРОЕКТА *Б.Н. Фомин* Фомин Б.Н.

ПРОТОКОЛ ОТ 3 ИЮНЯ
1986 г.

Обозначение	Наименование	Стр.
В.005-1.1-000 ТО	Техническое описание	3
-100	Плита пристенного дренажа ПД1... ПД3	4
-100 СБ	Плита пристенного дренажа ПД1 Сборочный чертеж	5
-100 СБ	Плита пристенного дренажа ПД2; ПД3. Сборочный чертеж	6
-200	Кальцо стеновое усиленное КС15у, КС20у	7
-200 СБ	Кальца стеновые усиленные КС15у, КС20у. Сборочный чертеж.	8
-300	Плита днища усиленная ПД15у, ПД20у.	9
-300 СБ	Плита днища усиленная ПД15у, ПД20у. Сборочный чертеж	10
-310	Сетка арматурная С-1	11
-320	Сетка арматурная С-2	12
-400	Крепление трубопровода КТ Сборочный чертеж	13
-410	Крепежное изделие	14
-500	Крышка металлическая Кр.	15
-000 РС	Ведомость расхода стали	16
-000 РМ	Ведомость расхода материалов	17

В.005-1.1

Ил. спец. и. констр.	Прошин	Вл.	12.86
Ил. ПД-1	Лаш	Л.В.	12.86
Ил. констр.	Зубчевская	Л.И.	12.86
ГИП	Фомин	И.И.	12.86
Ил. спец.	Финк	С.В.	12.86

Содержание

Стадия	Лист	Листов
Р		1
Фундаментпроект г Москва		

21908-02 3

Техническое описание

Выпуск 1 содержит рабочие чертежи железобетонных и металлических изделий для конструкций пластового дренажа.

Плиты пристенного дренажа изготавливаются из беспесчаного бетона состава 1:6 по массе с водоцементным отношением 0,34 при марке цемента 500.

Рекомендуемые размеры фракций щебеночного и гравийного заполнителя 2,5-5,0 мм и 5,0-11,0 мм по 50% каждой фракции. Коэффициент неоднородности для заполнителя не должен превышать 3. Расход цемента - 269 кг на 1 м^3 бетона при плотности заполнителя 1700 - 1600 кг/м³.

Изделия для смотровых колодцев КС15у, КС20у, ПД15у, ПД20у используются при заглублении от 7 до 14 м. Требования к изделиям для смотровых колодцев смотри серию 3.900-3 выпуски 7, 8.

Плиты пристенного дренажа и изделия для смотровых колодцев армируются сетками по ГОСТ 23279-85 и индивидуального изготовления.

Сварку арматурных изделий производить контактной точечной сваркой в соответствии ГОСТ 14098-85 и СН 393-78. Сварку производить в местах пересечения всех стержней. Сварку металлических изделий производить в соответствии ГОСТ 5264-80.

Металлические изделия окрашиваются масляной краской (ГОСТ 8292-75*) за 2 раза по железному сурику на олифе "Оксоль".

СНБ. г. Влад. Проект и дет. Взам. инв.м

гл. спец. и. в. в. в. в.	Прокин	11.86
нач. ПО 1	Лав	11.86
гл. констр.	Зубневская	11.86
ГИП	Фомин	11.86
гл. спец.	Филип	11.86
вед. инж.	Корякина	11.86
инженер	Павлова	11.86
проверки	Филип	11.86

8.005-1.1-000 Т0

Техническое
описание

Стодия	Лист	Листов
Р		1
Фундаментпроект г. Москва		

21908-02 4

Примечание	Авансовый счет		Наименование	Обозначение	Единица	Кол-во	ДКС	Итого	Примечание
	01	02							
	X	X	Документация	8.005-1.1-100 Т0					
	X	X	Техническое описание	-100 СБ					
	X	X	Сборочный чертеж	-100 СБ					
	X	X	Сборочный чертеж						
			Сборочные единицы						
			4Ср 3Вр I-100 96x17 110	ГОСТ 23279-85	1				1,29 кг
			3Вр I-200 147x46 35/30	ГОСТ 23279-85	1				0,38 кг
			3Вр I-200 97x46 85/30	ГОСТ 23279-85	1				0,50 кг
			Детали						
			A-I-8 ГОСТ 5781-82*						
			С=805		2				0,33 кг
			A-I-8 ГОСТ 5781-82*						
			С=860		3				0,34 кг
			Материал						
			Бетон В 7,5; 10						0,23; 0,11; 0,08 м ³

Гл. св-во	ПРОИЗВ	11.86
Изд. ПОИ	ПОИ	11.86
Гл. конст.	СЗС	11.86
Гл. инж.	Фомин	11.86
Инженер	Фомин	11.86
Инженер	Корыкина	11.86
Инженер	Павлова	11.86
Пробер.	Фомин	11.86

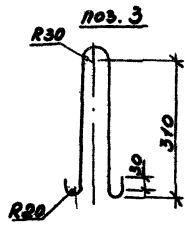
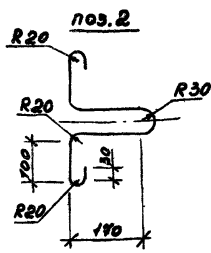
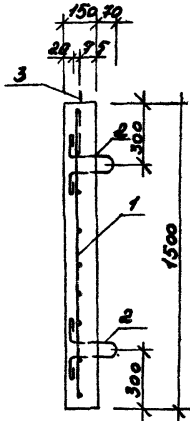
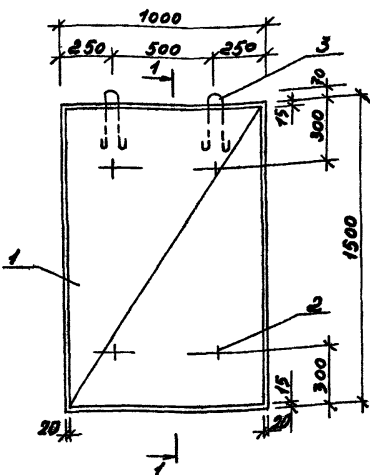
8.005-1.1 - 100

Плита пристенного дренажа ПД 1-ПД 3

Старый	лист	листов
Р		7

Фундаментпроект г. Москва

Разрез 1-1



8.005-1.1-100 СБ

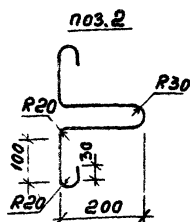
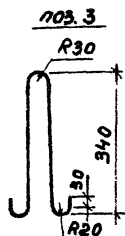
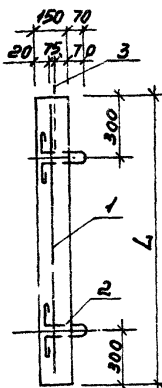
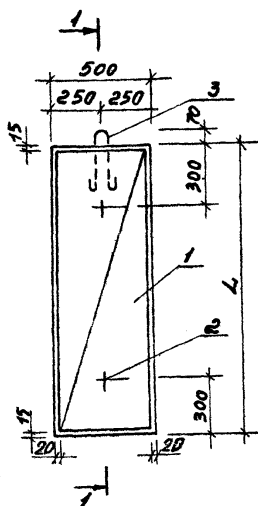
И.в.в.ч. № 5017	Пронин	11.85
Нач.пр.	Лав	11.85
Г.а.конс.	Зубчевская	11.85
Г.И.П.	Фомин	11.85
Г.а.спец.	Финк	11.85
Вез.инж.	Каравкина	11.85
Инж.	Павлова	11.85
Проект.	Финк	11.85

Плита пристенного
зрениака ПД1
СБОРОЧНЫЙ ЧЕРТЕЖ

Студия	Маслов	Маслов
Р	540	
Лист	Листов 1	
Фундаментпроект В. Москва		

Сев. - вост. - Лазаревский Восток - Восток - Сев. - вост.

Разрез 1-1



Обозначение	Марка	Л мм	Масса кг
8.005-1.1-100-01	ПД2	1500	270
8.005-1.1-100-02	ПД3	1000	180

8.005-1.1-100 СБ

				8.005-1.1-100 СБ			
Гл. спец.	Проект	№	И.Б.	Плита пристенного дренажа ПД2; ПД3 сборочный чертеж	Стация	Масса	Масшт.
И.С.С.	Лаш	100	И.Б.		Р	см. таб.	
Л.ком.	Зубов	100	И.Б.		лист		листов 1
Г.Н.П.	Фомин	100	И.Б.		Фундаментпроект г. Москва		
Гл. спец.	Финк	100	И.Б.				
Вед. инж.	Керякин	100	И.Б.				
Инж.	Павлова	100	И.Б.				
Проект	Финк	100	И.Б.				

21908-02 7

Форм.	Зона	Позиц.	Обозначение	Наименование	кол.	Примеч.
				<u>Документация</u>		
А4			В.005-1.1-000 ТО	Техническое описание		
А4			В.005-1.1-200 СБ	Сборочный чертеж		
				<u>Детали</u>		
Б4	1			А-I-16 ГОСТ 5781-82*		
				С = 550	3	0,87 кг
			Переменные данные	для исполнения		
				В.005-1.1-200		
				<u>Сборочные единицы</u>		
Б4	2	ГОСТ 23279-85		4с $\frac{3Вр1-100}{3Вр1-200} 87 \times 515 \frac{75}{35}$	1	3,54 кг
				<u>Материал</u>		
				Бетон В15 F100 W4		0,53 м ³
				В.005-1.1-200-01		
				<u>Сборочные единицы</u>		
Б4	2	ГОСТ 23279-85		4с $\frac{3Вр1-100}{3Вр1-200} 87 \times 670 \frac{50}{35}$	1	4,58 кг
				<u>Материал</u>		
				Бетон В15 F100 W4		0,71 м ³

Имя и подп. Подпись и дата в зоне инв. л.

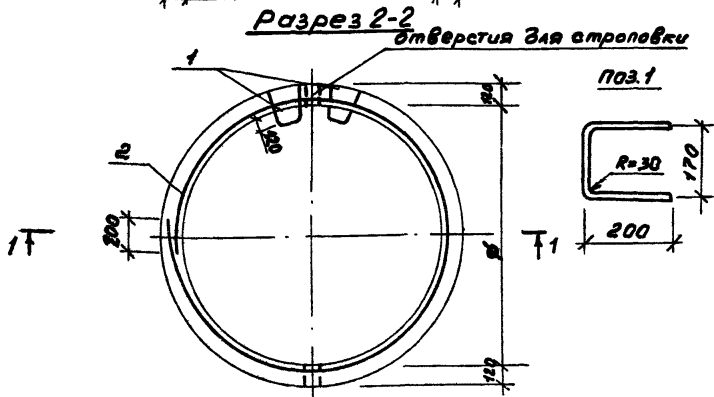
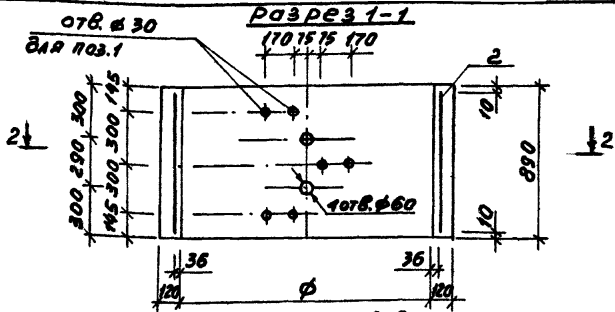
гл спец	Пронин	12.86
и контро		
нач. про	Лаш	12.86
гл констр	Зубчовская	12.86
Г И П	Фомин	12.86
гл спец	Финк	12.86
ввод инже	Каракина	12.86
инженер	Павлова	12.86
проверил	Финк	12.86

В. 005 - 1.1 - 200

 Кольца стеновое
 усиленное
 МС15У, МС60У.

Статус	Лист	Листов
Р		4
Фундаментпроект		
г. Москва		

21908-02 8



поз.1 заделывается в бетон цементным раствором после снятия опалубки.

Обозначение	Марка	φ мм	Масса кг.
8.005-1.1-200	КС15У	1500	1,28
8.005-1.1-200-01	КС20У	2000	1,71

8.005-1.1-200 СБ

И. стеньга И. констр.	Пронин	ВЗ	11.86	Кольцо стеновое усиленное КС15У ; КС20У. Сборочный чертеж.	Стадия		Масса	Масшт.
					Р	СМ Табл.		
Нач. ПОП	Лов	Лов	11.86		лист	листов 1		Фундаментпроект г. Москва
Гл. констр.	Зубчевская	Лов	11.86					
Гл. слес.	Фомин	Лов	11.86					
	Финк	Лов	11.86					
Ведущий	Карякино	Лов	11.86					
Инж.	Павлова	Лов	11.86					
Провер	Финк	Лов	11.86					

Форм. лист	Кол.	Обозначение	Наименование	Кол.	Примеч.
			<u>Документация</u>		
А4		8.005-1.1-000 ТО	Техническое описание		
А4		-300 СБ	Сборочный чертеж		
		Переменные дан	ные для исполнений		
			8.005-1.1-300		
			<u>Сборочные единицы</u>		
А4	1	-310	Сетка арматурная С1	2	22,7 кг
			<u>Детали</u>		
Б4	2		А1-10-ГОСТ 5781-82*		
			ℓ=860	4	0,53 кг
			<u>Материал</u>		
			Бетон В15, F100, W4		0,63 м ³
			8.005-1.1-300-01		
			<u>Сборочные единицы</u>		
А4	1	-320	Сетка арматурная С2	2	34,1 кг
			<u>Детали</u>		
Б4	2		А-1-12 ГОСТ 5781-82*		
			ℓ=860	4	0,76 кг
			<u>Материал</u>		
			Бетон В15, F100, W4		0,98 м ³

ИВБ, ИГЛОБД, Подпись и Ветч ВЗОН. ИВБ

Гл. спец.	ПРОНИН	ВР	11.86
Нач. ПО1	ЛОШ	Л	11.86
Гл. конст.	Зубецкая	Л	11.86
ГНП	Фомин	Л	11.86
Гл. спец.	ФУНК	Л	11.86
вед. инж.	Карякина	Л	11.86
инженер	Павлова	Л	11.86
Провер.	ФУНК	Л	11.86

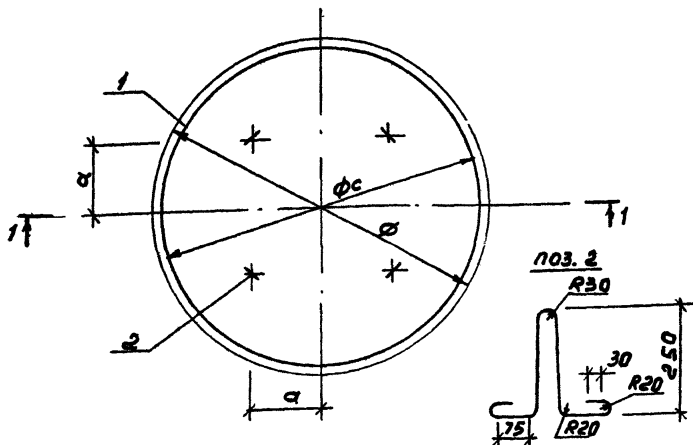
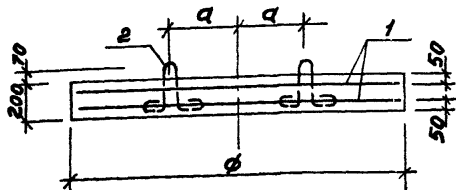
8.005-1.1-300

Плита днища
усиленная
ПД154, ПД204

Стадия	Лист	Листов
Р	1	1
Фундамент проект г. Москва		

21908-02 10

Разрез 1-1

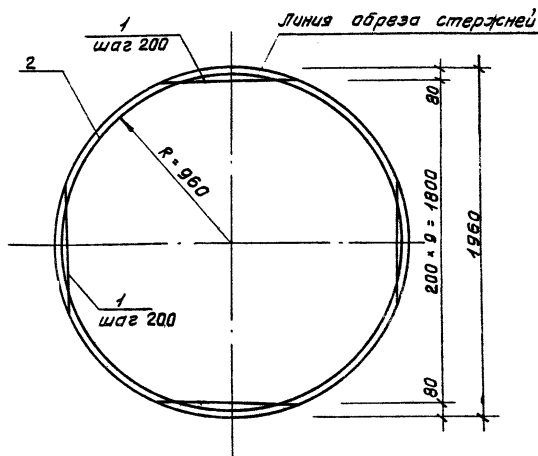


Обозначение	Марка	φ мм	φс мм	a мм	Масса т
8.005-1.1-300	ПД15у	2000	1960	400	1.51
8.005-1.1-300-01	ПД20у	2500	2460	500	2.35

8.005-1.1-300сб

Гл. спец.	Промин	11.86	Плита днища усиленная ПД15у; ПД20у сборочный чертеж	Сталь	Масса	Масшт.
Нач.пр.	Лаш	11.86		Р	см. табл.	
Гл. конст.	Зубчевский	11.86				
Гл.пр.	Фомин	11.86		лист	листов 1	
Гл. спец.	Функ	11.86				
Вед.инж.	Карякина	11.86				
Инж.	Павлова	11.86	Фундаментпроект г. Москва			
Провед.	Функ	11.86				

21908-02 11



Форм.	Зона	Позиц.	Обозначение	Наименование	Кол.	Примеч.
				<u>Детали</u>		
Б4		1		А-Ш-10-ГОСТ 5781-82*		
				с-770 ÷ 1950	20	18,9 кг
Б4		2		А-Ш-10-ГОСТ 5781-82*		
				с-6200	1	3,8 кг

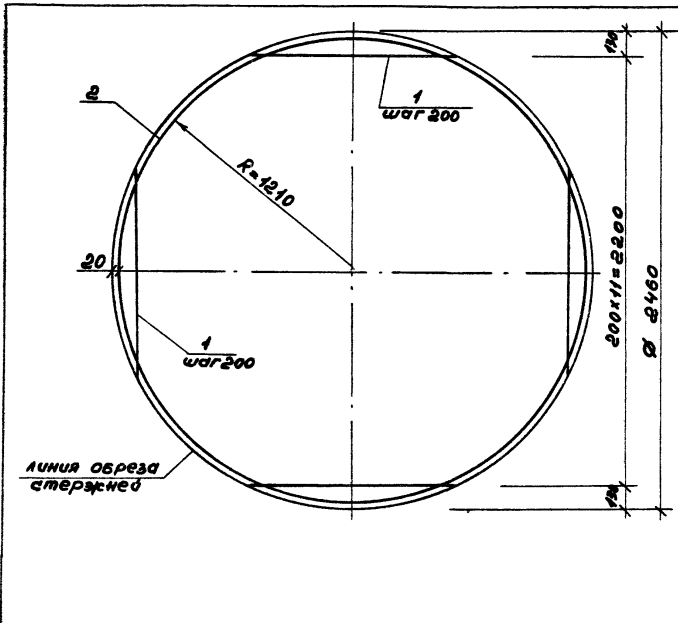
В. 005 - 1.1 - 310

гл. спец.	Пронин	12.86
нач. под.	Лаш	12.86
гл. конст.	Зубчевская	12.86
ГИП	Фамин	12.86
гл. спец.	Финн	12.86
вед. инж.	Марьякина	12.86
инж.	Павлова	12.86
пробер.	Финн	12.86

Сетка
арматурная С1

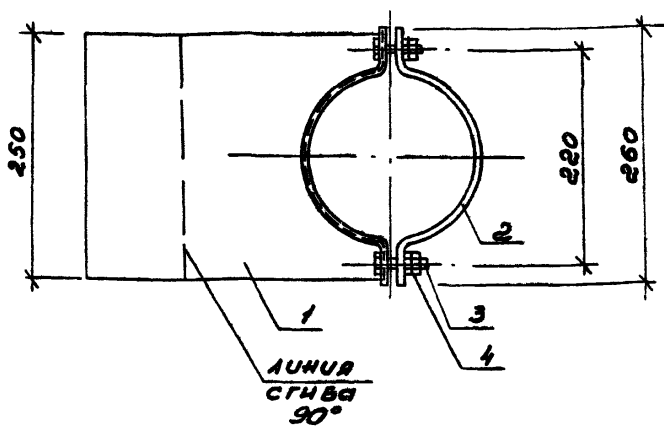
Стадия	Масса	Масшт
Р	22,7	1:20
Лист	Листов 1	
ФундаментПРОЕКТ		
г. Москва		

21903-02 12



Форм.	Зона	Позиц.	Обозначение	Наименование	Кол.	Примеч.
				<u>Детали</u>		
БУ		1		А-III-10 ГОСТ 5781-82 ^н		
				$\ell = 1100 + 2450$	24	29,37 кг
БУ		2		А-III-10 ГОСТ 5781-82 ^н		
				$\ell = 7800$	1	4,80 кг
8.005-1.1 - 320						
Гл. спец. и. конст.	Пронин	ВЛ	11.86	Сетка арматурная С2	Станд.	Масш.
Нач. пр.	Лав	Л	11.86		Р	34,10
Гл. конст.	Зубчевский	Л	11.86		1	1:20
Гл. пр.	Фонин	Л	11.86		лист 1	
Гл. спец.	Фонин	Л	11.86		Фундаментпроект	
Вед. инж.	Карякина	Л	11.86		г. Москва	
Инж.	Павлова	Л	11.86			
Пров.	Фонин	Л	11.86			

21908-02 13

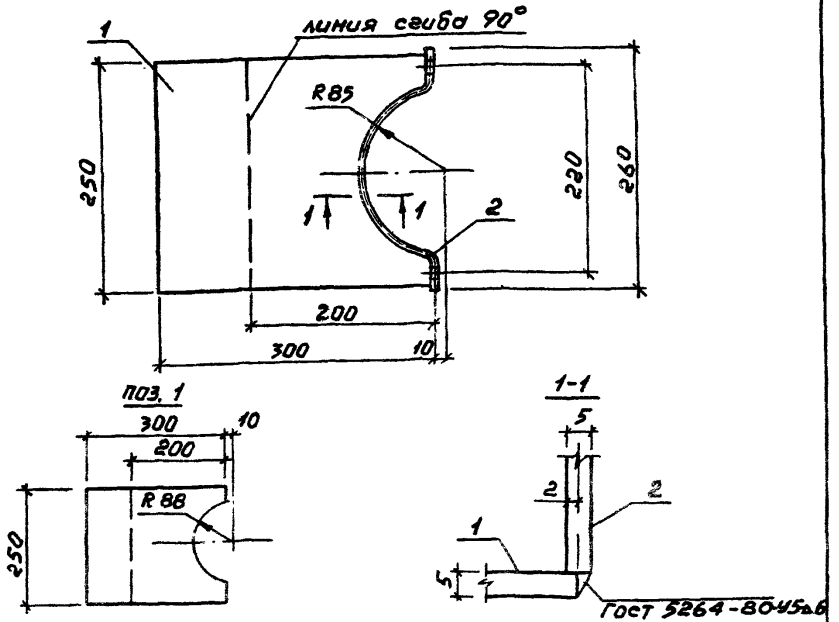


Форм	Зона	Позич.	Обозначение	Наименование	Кол.	Примеч.
				<u>Документация</u>		
А4			8.005-1.1-000 Т0	Техническое описание		
А4			-400 СБ	Сборочный чертеж		
				<u>Сборочные единицы</u>		
А4	1		-410	Крепежное изделие	1	3,426кг
	2			Скоба 170-08 кл-ц9,1р	1	0,526кг
				ГОСТ 24132-80		
				<u>Стандартные изделия</u>		
Б4	3			Болт М16х50,58 ГОСТ 7798-78	2	0,094кг
Б4	4			Гайка М16,5 ГОСТ 5916-78	2	0,039кг

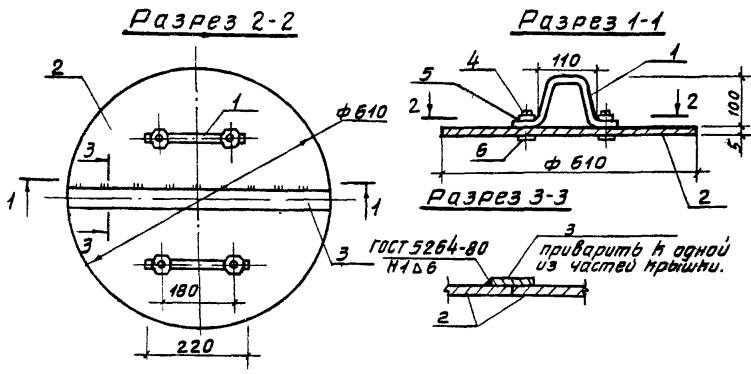
Изв. и подз. Поляков и Вата 6394. Изд. 4

8.005-1.1-400				Статус	Масштаб	Масштаб
Гл. спец. и. комп.	Пронин	В.Р.	11.86	Р	4:2	1:50
Нач. ПО1	Лаш	Л.С.	11.86			
Гл. констр.	Зубневская	Л.С.	11.86	Фундаментпроект Г. Москва		
ГНП	Фомин	Л.С.	11.86			
Гл. спец.	Функ	Л.С.	11.86			
Вед. инж.	Корякина	Л.С.	11.86			
инж.	Павлова	Л.С.	11.86			
Провер.	Функ	Л.С.	11.86	Лист	Листов 1	

Крепление трубопровода кт
Сборочный чертеж



Форм. Элемент	Позиц.	Обозначение	Наименование	Кол.	Примеч.															
			<u>Документация</u>																	
М		8.005-1.1-000 ТО	Техническое описание																	
			<u>Детали</u>																	
Б4	1		Лист Б-ПН-5 Гост 19903-74 ² Вст 3 кп 2 Гост 14637-79 ²	1	2,900 кг															
Б4	2		Скоба 170-08кп-49 ХР Гост 24132-80	1	0,526 кг															
8.005-1.1-410																				
Гл. спец. и. контр.	ПРОХИ	ВР	11.86	<table border="1"> <tr> <td rowspan="2">Стадия</td> <td>Масса</td> <td>Масшт.</td> </tr> <tr> <td>Р</td> <td>3,42</td> <td>1:50</td> </tr> <tr> <td colspan="2">лист</td> <td>листов 1</td> </tr> <tr> <td colspan="3">Фундаментпроект</td> </tr> <tr> <td colspan="3">г. Москва</td> </tr> </table>		Стадия	Масса	Масшт.	Р	3,42	1:50	лист		листов 1	Фундаментпроект			г. Москва		
Стадия	Масса	Масшт.																		
	Р	3,42	1:50																	
лист		листов 1																		
Фундаментпроект																				
г. Москва																				
Нач. ПО1	Лав	ВР	11.86																	
Гл. констр.	Зубчевская	ВР	11.86																	
ГИП	Фомин	ВР	11.86																	
Гл. спец.	Финк	ВР	11.86																	
вед. инж.	Корякина	ВР	11.86																	
инженер	Павлова	ВР	11.86																	
Провер.	Финк	ВР	11.86																	



Форм.	Этап	позв.ч.	Обозначение	Наименование	пол.	Примеч.
				<u>Документация</u>		
И4			В.005-1.1-000 ТО	Техническое описание		
				<u>Детали</u>		
Б4	1			Полоса Б-240*30 ГОСТ103-76* Встр3м2-Э ГОСТ535-79	2	0,78 кг
Б4	2			Лист Б-М-5 ГОСТ19903-74* Встр3м2 ГОСТ14637-79 С-610	2	7,3 кг
Б4	3			Полоса Б-25*50 ГОСТ103-76* Встр3м2-Э ГОСТ535-79*	1	1,18 кг
				Стандартные изделия		
Б4	4			Лат.мб.25,38 ГОСТ1796-70*	4	0,02кг
Б4	5			Шайба 2,6*2,01 ГОСТ1371-78	4.	0,01кг
Б4	6			Гайка М6,5 ГОСТ5915-70*	4	0,01кг

Изм. в послед. порядке и дата Взам.инв.Н

В. 005 - 1.1 - 500			Стандия	Масса	Масшт.
Ил. слвц. и.контр.	Пронин	12.86	Крышка металлическая	Р	17,5
Ил. по-и	Лаш	12.86		Лист	Листов 1
Ил. констр.	Зубчедская	12.86	Фундаментпроект 2. Машва		
ГИП	Фонин	12.86			
Ил. слвц.	Фонин	12.86			
Бвб. инж.	Парянина	12.86			
Ст. инж.	Просовская	12.86			
Подверил	Фонин	12.86			

21908-02 16

Марка элемента	Узелия арматурные						Узелия закладные				Об- щий рас- ход				
	Арматура класса			Прокат марки			ВСТ-3 м 2 Н		ВСТ-3 м 2 Н			Всего			
	ГОСТ 5781-82		ГОСТ 6171-80	А II		Вр 1	ГОСТ 103-76		ГОСТ 103-76						
	AI	AI	AI	AI	AI	AI	AI	AI	AI	AI					
ND1	φ8	φ10	φ16	Цепоч	φ10	Цепоч	φ3	Цепоч	φ3	Цепоч	3,3	3,3			
ND2	1,0		2,0	1,3		0,8		1,8			1,8	1,8			
ND3	1,0		1,0	0,5		0,5		1,5			1,5	1,5			
КС15У			2,6			3,5		6,1			6,1	6,1			
КС20У			2,6			4,6		7,2			7,2	7,2			
ND15У	2,1			2,1	4,4			4,5			4,5	4,5			
ND20У	3,1			3,1	6,2			7,3			7,3	7,3			
КТ									2,9	2,9	2,9	2,9			
КР									14,6	14,6	1,6	12	2,8	17,4	17,4

8.005-1.1-000 РС

ведомость
расхода стали

Стация	Лист	Листов
Р		1

Фундаментпроект
г. Москва

21908-02 17

№ строки	Наименование материала и единица измерения	Код		КС15У	КС20У	ND15У	ND20У	ND1	ND2	ND3
		материала	ед. изм.							
1	Сортовой прокат									
2	обыкновенного качеств.									
3	вс	093000								
4	Сталь арматурная									
5	класса А-I, кг	093009	116	2,6	2,6	2,1	3,1	2,0	1,0	1,0
6	Сталь мелкосортная, кг	093300	116	2,6	2,6	2,1	3,1	-	-	-
7	φ 16, кг		116	2,6	2,6	-	-	-	-	-
8	φ 12, кг		116	-	-	-	-	-	-	-
9	φ 10, кг		116	-	-	2,1	-	-	-	-
10	Катанка, φ 8, кг	093400	116	-	-	-	-	2,0	-	-
11	Сталь арматурная класс.									
12	са А-III, кг	093004	116	-	-	229	34,4	-	-	-
13	Сталь мелкосортная,									
14	φ 10, кг	093300	116	-	-	229	34,4	-	-	-
15	Итого сортового про-									
16	ката обыкновенного									
17	качества, кг		116	2,6	2,6	250	37,5	2,0	1,0	1,0
18	в том числе по укрупнен-									
19	ному сортаменту:									
20	Сталь мелкосортная, кг	093300	116	2,6	2,6	250	37,5	-	-	-
21	Катанка, кг	093400	116	-	-	-	-	2,0	1,0	1,0
22	Металлоизделия про-									

8.005-1.1-000 РМ

ведомость
расхода материалов

Стрел	Лист	Листов
Р	Т	2
Фундаментпроект		
г. Москва		

21308-02 18

Инв. № подл. Подпись и дата Взам. инв. №

И.А. Смирнов	Пронин	02	11.86
Нач. ПОА	Лаш	10	11.86
Л.А. Кондратьев	Зубов	10	11.86
Г.И. П.	Фомин	10	11.86
П.А. Спеч.	Финк	10	11.86

№ строки	Наименование материала и единица измерения	Код		КС15У	КС20У	ПД15У	ПД20У	ПД1	ПД2	ПД3
		материала	Ед. изм.							
1	мышленного назначения	120000								
2	Сетка стальная свар-									
3	ная арматурная, кг	127600	116	-	-	-	-	1.3	0.8	0.5
4	Итого металлоизделий									
5	промышленного назна-									
6	чения, кг		116	-	-	-	-	1.2	0.6	0.1
7	Итого стали, приведен-									
8	ной к стали класса									
9	A-I, кг		116	2.6	2.6	34.8	52.3	3.9	2.1	1.7
10	Бетон В15, м3	585000	113	0.53	0.71	0.63	0.98	-	-	-
11	Бетон В7.5		113	-	-	-	-	0.23	0.11	0.08
12										
13										
14										
15										
16										
17										
18										
19										
20										
21										
22										

Имя, фамилия, должность, подпись и дата
Взвешивания

8.005-1.1-000 PM ИУСТ
2