
ФЕДЕРАЛЬНОЕ АГЕНТСТВО
ПО ТЕХНИЧЕСКОМУ РЕГУЛИРОВАНИЮ И МЕТРОЛОГИИ



НАЦИОНАЛЬНЫЙ
СТАНДАРТ
РОССИЙСКОЙ
ФЕДЕРАЦИИ

ГОСТ Р ИСО
10664—
2007

УГЛУБЛЕНИЕ ЗВЕЗДОБРАЗНОЕ ПОД КЛЮЧ ДЛЯ БОЛТОВ И ВИНТОВ

ISO 10664:2005
Hexalobular internal driving feature for bolts and screws
(IDT)

Издание официальное

БЗ 9—2007/291



Москва
Стандартинформ
2008

Предисловие

Цели и принципы стандартизации в Российской Федерации установлены Федеральным законом от 27 декабря 2002 г. № 184-ФЗ «О техническом регулировании», а правила применения национальных стандартов Российской Федерации — ГОСТ Р 1.0—2004 «Стандартизация в Российской Федерации. Основные положения»

Сведения о стандарте

1 РАЗРАБОТАН Федеральным государственным унитарным предприятием «Центральный орден Трудового Красного Знамени научно-исследовательский автомобильный и автомоторный институт» (ФГУП «НАМИ») на основе собственного аутентичного перевода стандарта, указанного в пункте 4

2 ВНЕСЕН Техническим комитетом по стандартизации ТК 229 «Крепежные изделия»

3 УТВЕРЖДЕН И ВВЕДЕН В ДЕЙСТВИЕ Приказом Федерального агентства по техническому регулированию и метрологии от 27 декабря 2007 г. № 498-ст

4 Настоящий стандарт идентичен по отношению к международному стандарту ИСО 10664:2005 «Углубление шестилепестковое для ввертывания болтов и винтов» (ISO 10664:2005 «Hexalobular internal driving feature for bolts and screws»).

Наименование настоящего стандарта изменено относительно наименования указанного международного стандарта для приведения в соответствие с ГОСТ Р 1.5—2004 (пункт 3.5)

5 ВВЕДЕН ВПЕРВЫЕ

Информация об изменениях к настоящему стандарту публикуется в ежегодно издаваемом информационном указателе «Национальные стандарты», а текст изменений и поправок — в ежемесячно издаваемых информационных указателях «Национальные стандарты». В случае пересмотра (замены) или отмены настоящего стандарта соответствующее уведомление будет опубликовано в ежемесячно издаваемом информационном указателе «Национальные стандарты». Соответствующая информация, уведомление и тексты размещаются также в информационной системе общего пользования — на официальном сайте Федерального агентства по техническому регулированию и метрологии в сети Интернет

© Стандартиформ, 2008

Настоящий стандарт не может быть полностью или частично воспроизведен, тиражирован и распространен в качестве официального издания без разрешения Федерального агентства по техническому регулированию и метрологии

УГЛУБЛЕНИЕ ЗВЕЗДООБРАЗНОЕ ПОД КЛЮЧ ДЛЯ БОЛТОВ И ВИНТОВ

Star-type internal socket button for bolts and screws

Дата введения — 2009—01-01

1 Область применения

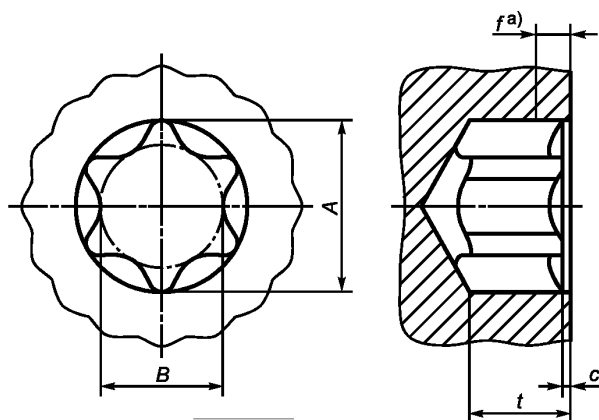
Настоящий стандарт устанавливает форму и основные размеры звездообразного углубления под ключ для болтов и винтов, включая методы контроля.

Вид контура звездообразного углубления устанавливается посредством калибров, предельные размеры которых приведены в таблицах 3 — 5. Дополнительная информация, которая может применяться для построения контура, приведена в приложении А.

Целью настоящего стандарта является установление необходимых характеристик для контроля внутреннего звездообразного углубления. Он предназначен также для применения в качестве стандарта для изготовления.

2 Основные размеры

См. рисунок 1 и таблицу 1.



а) См. таблицу 2

Цевковка: $c \leq 0,13$ мм для углублений до № 15 включительно.
 $c \leq 0,25$ мм для углублений свыше № 15.

Глубина t : см. соответствующие стандарты на изделия.

П р и м е ч а н и е — Дно звездообразного углубления, расположенное за пределами соответствующей калибру области, выполняется по выбору изготовителя.

Рисунок 1 — Основные размеры

Т а б л и ц а 1 — Основные размеры

Размеры в миллиметрах

Звездообразное углубление, №	Номинальные размеры ^{a)}	
	A	B
6	1,75	1,27
8	2,4	1,75
10	2,8	2,05
15	3,35	2,4
20	3,95	2,85
25	4,5	3,25
30	5,6	4,05
40	6,75	4,85
45	7,93	5,64
50	8,95	6,45
55	11,35	8,05
60	13,45	9,60
70	15,7	11,2
80	17,75	12,8
90	20,2	14,4
100	22,4	16

^{a)} Контур звездообразного углубления установлен посредством калибров, соответствующих таблицам 3 — 5.

3 Проверка калибрами

3.1 Краткое описание

Проходной калибр (см. 3.2) должен свободно входить на глубину t , которая установлена в соответствующих стандартах на изделия.

НЕ-проходные калибры (см. 3.3.1 и 3.3.2) могут входить в звездообразное углубление не более указанной в таблице 2 допускаемой глубины вхождения калибра.

Т а б л и ц а 2 — Допускаемая глубина вхождения НЕ-проходного калибра

Размеры в миллиметрах

Звездообразное углубление, №	6	8	10	15	20	25	30	40	45	50	55	60	70	80	90	100
Допускаемая глубина вхождения калибра, f	0,35	0,48	0,56	0,67	0,79	0,9	1,12	1,18	1,39	1,56	1,98	2,35	2,75	3,11	3,53	3,92

Все проверки калибрами выполняются относительно верхней поверхности головки. При овальной или круглой поверхности головки измерения выполняют от линии пересечения поверхности головки с цевкой звездообразного углубления.

При применении концевой калибра с индикаторной головкой ее выставляют на ноль, когда калибр упирается на плоскую опорную поверхность. При этом ножка калибра устанавливается относительно базовой поверхности, см. рисунок 2.

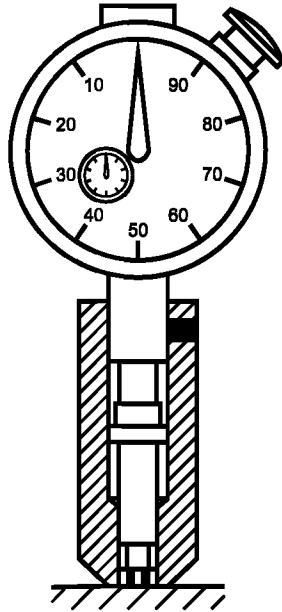
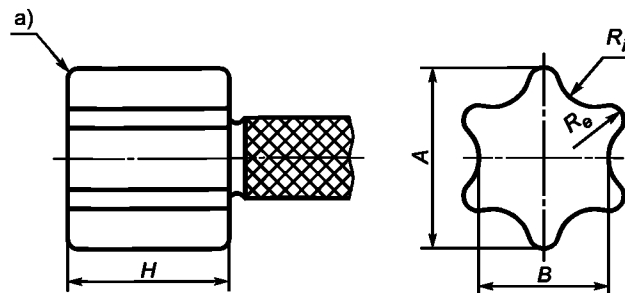


Рисунок 2 — Концевой калибр с индикаторной головкой в нулевом положении

3.2 Проходной калибр

Размеры проходного калибра должны быть в пределах значений по таблице 3.



а) Радиус между боковой и торцевой поверхностями может составлять не более 0,076 мм для калибров \geq № 10 и не более 0,0254 мм калибров $<$ № 10.

Рисунок 3 — Размеры проходного калибра

Т а б л и ц а 3 — Предельные размеры проходного калибра

Размеры в миллиметрах

Звездообразное углубление, №	A		B		R_i		R_e		H	
	Не менее	Не более	Не менее	Не более	Не менее	Не более	Не менее	Не более	Не менее	Не более
6	1,695	1,709	1,210	1,224	0,371	0,396	0,130	0,134	1,33	1,82
8	2,335	2,349	1,672	1,686	0,498	0,523	0,188	0,193	2,54	3,05
10	2,761	2,776	1,979	1,993	0,585	0,609	0,227	0,231	3,05	3,56
15	3,295	3,309	2,353	2,367	0,704	0,728	0,265	0,269	3,30	3,81

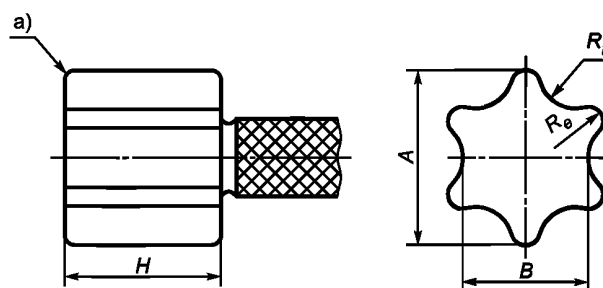
Окончание таблицы 3

Звездобразное углубление, №	A		B		R_i		R_e		H	
	Не менее	Не более	Не менее	Не более	Не менее	Не более	Не менее	Не более	Не менее	Не более
20	3,879	3,893	2,764	2,778	0,846	0,871	0,303	0,307	3,56	4,07
25	4,451	4,465	3,170	3,185	0,907	0,932	0,371	0,378	3,94	4,45
30	5,543	5,557	3,958	3,972	1,182	1,206	0,448	0,454	4,44	4,95
40	6,673	6,687	4,766	4,780	1,415	1,440	0,544	0,548	5,08	5,59
45	7,841	7,856	5,555	5,570	1,784	1,808	0,572	0,576	5,71	6,22
50	8,857	8,872	6,366	6,380	1,804	1,828	0,773	0,777	5,97	6,48
55	11,245	11,259	7,930	7,945	2,657	2,682	0,765	0,769	6,22	6,73
60	13,302	13,317	9,490	9,504	2,871	2,895	1,065	1,069	7,68	8,17
70	15,588	15,603	11,085	11,099	3,465	3,489	1,192	1,196	8,46	8,96
80	17,619	17,635	12,646	12,661	3,625	3,629	1,524	1,529	9,4	9,9
90	20,021	20,035	14,232	14,246	4,456	4,480	1,527	1,534	10,06	10,56
100	22,231	22,245	15,820	15,834	4,913	4,937	1,718	1,724	10,85	11,35

3.3 НЕ-проходной калибр

3.3.1 Контроль глубины вхождения калибра для размеров A и R_e

НЕ-проходной калибр для размеров A и R_e (см. рисунок 4) должен иметь размеры в пределах значений, указанных в таблице 4.



а) Радиус между боковой и торцевой поверхностями может составлять не более 0,076 мм для калибров \geq № 10 и не более 0,0254 мм калибров $<$ № 10.

Рисунок 4 — НЕ-проходной калибр для размеров A и R_e

Т а б л и ц а 4 — Предельные размеры НЕ-проходного калибра для размеров A и R_e

Размеры в миллиметрах

Звездобразное углубление, №	A		B	R_i		R_e		H
	Не менее	Не более	Не более	Не менее	Не более	Не менее	Не более	$\pm 0,25$
6	1,778	1,785	1,181	0,231	0,241	0,173	0,180	1,57
8	2,419	2,425	1,664	0,36	0,37	0,231	0,238	2,79

Окончание таблицы 4

Звездообразное углубление, №	A		B	R_f		R_e		H
	Не менее	Не более	Не более	Не менее	Не более	Не менее	Не более	$\pm 0,25$
10	2,845	2,852	1,956	0,431	0,441	0,269	0,276	3,33
15	3,379	3,385	1,956	0,398	0,408	0,307	0,315	3,56
20	3,963	3,970	2,616	0,602	0,614	0,345	0,353	3,81
25	4,560	4,566	2,868	0,637	0,647	0,429	0,436	4,19
30	5,652	5,659	3,886	0,939	0,949	0,505	0,513	4,7
40	6,807	6,814	4,661	1,112	1,125	0,612	0,619	5,33
45	7,976	7,983	4,661	1,110	1,123	0,640	0,648	5,97
50	8,992	8,999	6,413	1,628	1,640	0,840	0,848	6,22
55	11,405	11,412	7,684	2,176	2,189	0,845	0,853	6,48
60	13,488	13,495	7,684	2,153	2,164	1,158	1,165	7,92
70	15,774	15,781	10,262	2,545	2,557	1,285	1,292	8,71
80	17,831	17,838	11,760	2,608	2,621	1,628	1,635	9,52
90	20,257	20,264	12,827	3,111	3,121	1,648	1,656	10,31
100	22,467	22,473	15,240	4,006	4,018	1,839	1,847	11,1

3.3.2 Контроль глубины вхождения калибра для размера B

См. рисунок 5.

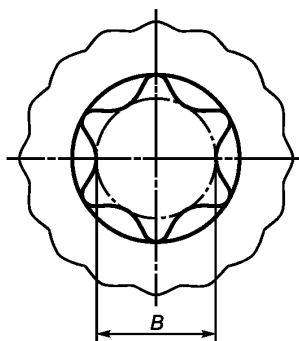


Рисунок 5 — Контролируемая цилиндрическая зона

Цилиндрический НЕ-проходной калибр с размерами, соответствующими таблице 5, может входить в звездообразное углубление не более указанной в таблице 2 допускаемой глубины вхождения калибра.

Т а б л и ц а 5 — Диаметр цилиндрического НЕ-проходного калибра для размера *B*

Размеры в миллиметрах

Звездобразное углубление, №	Диаметр НЕ-проходного цилиндрического калибра	
	Не менее	Не более
6	1,44	1,445
8	1,92	1,925
10	2,28	2,285
15	2,76	2,765
20	3,28	3,285
25	3,72	3,725
30	4,66	4,665
40	5,60	5,605
45	6,66	6,665
50	7,38	7,385
55	9,66	9,665
60	11,34	11,345
70	13,34	13,345
80	14,92	14,925
90	17,16	17,165
100	19,02	19,025

4 Обозначение

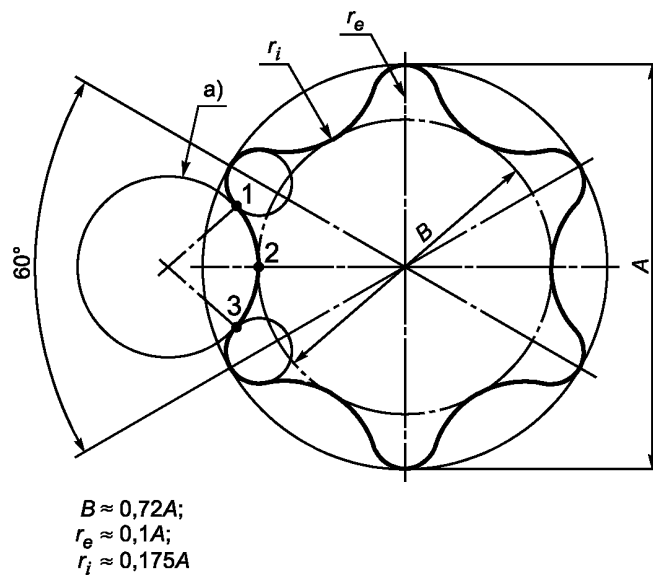
Пример условного обозначения звездобразного углубления № 20:

Звездобразное углубление 20 ГОСТ Р ИСО 10664—2007

Приложение А
(справочное)

Изображение контура звездообразного углубления

П р и м е ч а н и е — Связи между размерами, как они указаны на рисунке А.1, могут быть полезны только при построении профиля с применением, например САD-системы



a) В точках 1 — 3 круг проходит тангенциально к контуру звездообразного углубления.

Рисунок А.1 — Изображение контура звездообразного углубления

УДК 621.882.6:006.354

ОКС 21.060.10

Г30

ОКП 16 1000

Ключевые слова: звездообразное углубление, болт, винт

Редактор *Р.Г. Говердовская*
Технический редактор *Л.А. Гусева*
Корректор *М.И. Першина*
Компьютерная верстка *В.И. Грищенко*

Сдано в набор 07.04.2008. Подписано в печать 23.04.2008. Формат 60x84¹/₈. Бумага офсетная. Гарнитура Ариал.
Печать офсетная. Усл. печ. л. 1,40. Уч.-изд. л. 0,75. Тираж 308 экз. Зак. 352.

ФГУП «СТАНДАРТИНФОРМ», 123995 Москва, Гранатный пер., 4.
www.gostinfo.ru info@gostinfo.ru

Набрано во ФГУП «СТАНДАРТИНФОРМ» на ПЭВМ
Отпечатано в филиале ФГУП «СТАНДАРТИНФОРМ» — тип. «Московский печатник», 105062 Москва, Лялин пер., 6