

УДК 62-762

Группа Д15

ОТРАСЛЕВОЙ СТАНДАРТ

УСТРОЙСТВА УПЛОТНИТЕЛЬНЫЕ
ВВЕРТНЫХ ДЕТАЛЕЙ

Конструкция и размеры

ОСТ 1 11192-73

На 8 страницах

Взамен 730АТ

ОКП 75 9600

Распоряжением Министерства от 7 сентября 1973 г.

№ 087-16

срок введения установлен с 1 января 1974 г.

Несоблюдение стандарта преследуется по закону

УСТРОЙСТВА УПЛОТНИТЕЛЬНЫЕ ВВЕРТНЫХ ДЕТАЛЕЙ ПО ОСТ 1 11192-73
ВЗАИМОЗАМЕНЯЕМЫ С УПЛОТНИТЕЛЬНЫМИ УСТРОЙСТВАМИ ВВЕРТНЫХ
ДЕТАЛЕЙ МЕТАЛЛИЧЕСКИМИ КОЛЬЦАМИ ПРЯМОУГОЛЬНОГО СЕЧЕНИЯ
ПО НОРМАЛИ 730АТ

Настоящий стандарт распространяется на уплотнительные устройства ввертных
деталей с уплотнительными металлическими кольцами прямоугольного сечения.

Издание официальное

ГР 2627 от 21.09.75

Перепечатка воспрещена

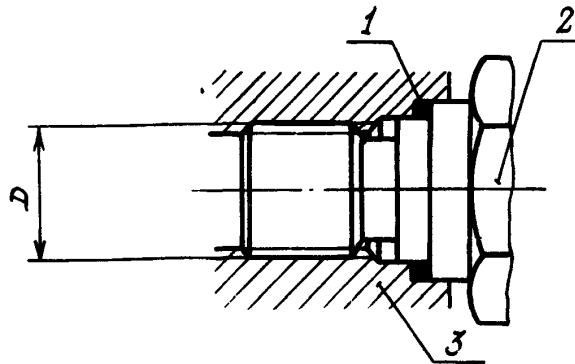
Лит. изм. 1
№ изв 11656

1356

Ив. № дубляжа
Ив. № подлинника

1. КОНСТРУКЦИЯ И РАЗМЕРЫ УПЛОТНИТЕЛЬНЫХ УСТРОЙСТВ

1.1. Конструкция и размеры уплотнительных устройств ввертных деталей должны соответствовать указанным на черт. 1 и в табл. 1.



1 - уплотнительное кольцо; 2 - ввертная деталь; 3 - корпус

Черт. 1

Таблица 1

D, мм	Поз. 1	Момент затяжки, 10 Н·м (кгс·м)	Давление рабочей среды, 10 ⁻¹ МПа (кгс/см ²)
	Кольцо уплотнительное металлическое		
	Количество	Пред.откл. ±0,1	
	1		
	Обозначение		
M6	9-1-ОСТ 1 10291-71	1,0	400
	9-1-ОСТ 1 10292-71	2,0	
	9-1-ОСТ 1 10293-71	1,5	
	9-1-ОСТ 1 10294-71		
M8	11-1-ОСТ 1 10291-71	2,0	
	11-1-ОСТ 1 10292-71		
	11-1-ОСТ 1 10293-71		
	11-1-ОСТ 1 10294-71		
M10	13-1-ОСТ 1 10291-71	2,5	
	13-1-ОСТ 1 10292-71	3,0	
	13-1-ОСТ 1 10293-71		
	13-1-ОСТ 1 10294-71		
M12x1,5	15-1-ОСТ 1 10291-71	4,0	
	15-1-ОСТ 1 10292-71		
	15-1-ОСТ 1 10293-71		
M14x1,5	17-1-ОСТ 1 10291-71	4,5	
	17-1-ОСТ 1 10292-71	6,0	
	17-1-ОСТ 1 10293-71		

Лит. изм. 1

№ изв. 1.1.656

1356

Ив № дубликата

Ив № подлинника

Продолжение табл. 1

D, мм	Поз. 1		Момент затяжки, 10 Н·м (кгс·м)	Давление рабочей среды, 10 ⁻¹ МПа (кгс/см ²)
	Кольцо уплотнительное металлическое			
	Количество			
	1			
Обозначение		Пред.откл. ±0,1		
M14x1,5	17-1-ОСТ 1 10293-71		6,0	400
	17-1-ОСТ 1 10294-71			
M16x1,5	19-1-ОСТ 1 10291-71		8,0	
	19-1-ОСТ 1 10292-71			
	19-1-ОСТ 1 10293-71			
	19-1-ОСТ 1 10294-71			
M18x1,5	21-1-ОСТ 1 10291-71		10,0	
	21-1-ОСТ 1 10292-71			
	21-1-ОСТ 1 10293-71			
	21-1-ОСТ 1 10294-71			
M20x1,5	23-1-ОСТ 1 10291-71		12,0	
	23-1-ОСТ 1 10292-71			
	23-1-ОСТ 1 10293-71			
	23-1-ОСТ 1 10294-71			
M22x1,5	25-1,5-ОСТ 1 10291-71		15,0	
	25-1,5-ОСТ 1 10292-71		18,0	
	25-1,5-ОСТ 1 10293-71		15,0	
	25-1,5-ОСТ 1 10294-71			
M24x1,5	27-1,5-ОСТ 1 10291-71			210
	27-1,5-ОСТ 1 10292-71		16,0	280
	27-1,5-ОСТ 1 10293-71		20,0	
	27-1,5-ОСТ 1 10294-71		16,0	
M27x1,5	30-1,5-ОСТ 1 10291-71			210
	30-1,5-ОСТ 1 10292-71		18,0	
	30-1,5-ОСТ 1 10293-71		22,0	280
	30-1,5-ОСТ 1 10294-71			
M30x1,5	33-1,5-ОСТ 1 10291-71		18,0	210
	33-1,5-ОСТ 1 10292-71			
	33-1,5-ОСТ 1 10293-71		22,0	280
	33-1,5-ОСТ 1 10294-71		18,0	
M33x1,5	36-1,5-ОСТ 1 10291-71			210
	36-1,5-ОСТ 1 10292-71		20,0	
	36-1,5-ОСТ 1 10293-71		25,0	280
	36-1,5-ОСТ 1 10294-71		20,0	210

Лит. изм. 1
№ изм. 1 1656

Изм. № дубликата
Изм. № подлинника
1356

Продолжение табл. 1

D, мм	Поз. 1	Момент затяжки, 10 Н·м (кгс·м)	Давление рабочей среды, 10 ⁻¹ МПа (кгс/см ²)
	Кольцо уплотнительное металлическое		
	Количество	Пред.откл. +0,1	
	1		
Обозначение			
M36x1,5	39-1,5-ОСТ 1 10291-71	20,0	100
	39-1,5-ОСТ 1 10292-71		
	39-1,5-ОСТ 1 10293-71	28,0	
	39-1,5-ОСТ 1 10294-71	20,0	
M39x1,5	42-1,5-ОСТ 1 10291-71	22,0	
	42-1,5-ОСТ 1 10292-71		
	42-1,5-ОСТ 1 10293-71	32,0	
	42-1,5-ОСТ 1 10294-71	22,0	
M42x1,5	46-1,5-ОСТ 1 10291-71	25,0	
	46-1,5-ОСТ 1 10292-71	30,0	
	46-1,5-ОСТ 1 10293-71	40,0	
	46-1,5-ОСТ 1 10294-71	30,0	

1.2. Уплотнительные устройства ввертных деталей должны быть работоспособны в гидравлических, топливных, масляных и пневматических системах, эксплуатируемых в диапазоне температур окружающей и рабочей сред от минус 60 до плюс 150°С с уплотнительными кольцами по ОСТ 1 10291-71 и ОСТ 1 10294-71 и в диапазоне температур от минус 60 до плюс 250°С с уплотнительными кольцами по ОСТ 1 10292-71 и ОСТ 1 10293-71.

1.3. Допускаемая негерметичность - появление визуально видимого скопления жидкости в виде капель или обволакивающей пленки без отрыва и падения капель. Время выдержки и величина давления - по ОСТ 1 00095-73.

1.4. Резьбы уплотнительных устройств ввертных деталей при сборке смазываются смазкой ЦИАТИМ-201 по ГОСТ 6267-74.

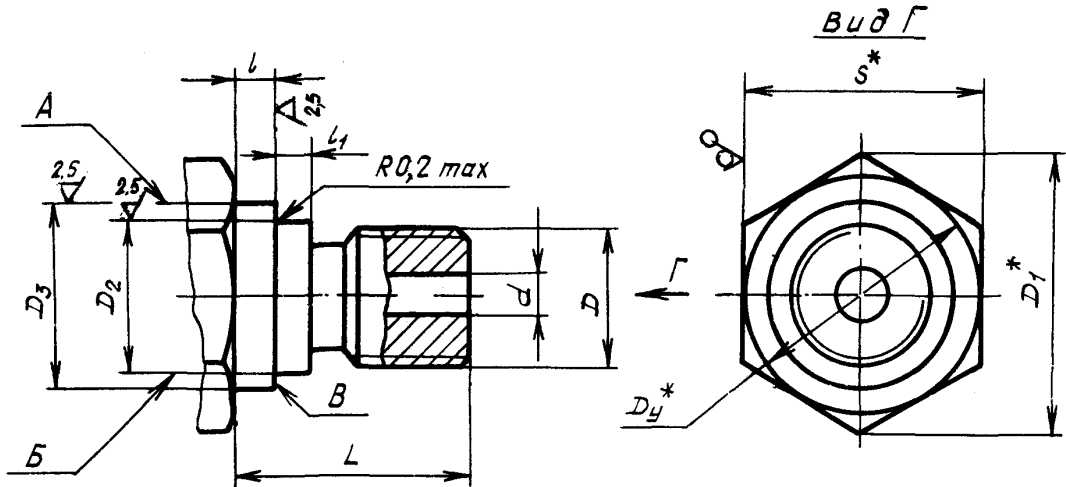
1.5. При повторной сборке уплотнительных устройств ввертных деталей уплотнительные кольца заменяются новыми.

Лит.изм. 1
№ 136. 1.1656

Изм. № дубликата
Изм. № редакции 1356

2. РАЗМЕРЫ ПОСАДОЧНЫХ МЕСТ

2.1. Размеры посадочных мест на ввертных деталях под уплотнительные кольца должны соответствовать указанным на черт. 2 и в табл. 2.



Черт. 2

Таблица 2

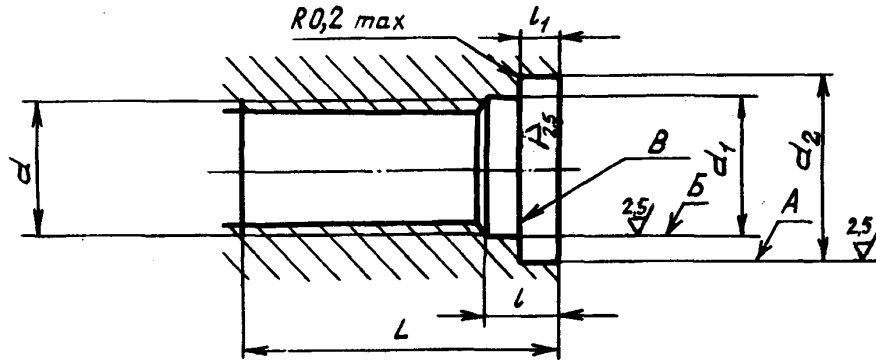
d	D	D ₁	мм					S	
			D ₂	D ₃	l	l ₁	L		
			Пред. откл.						
d11			-0,2		-0,4				
1,7	M6	13,1	6,2	9	2,5	2,0	12	11	
2,7	M8	16,2	8,2	11			14	14	
3,7	M10	19,6	10,2	13			17	17	
5,7	M12x1,5		12,2	15					19
7,5	M14x1,5	21,9	14,2	17			21	22	
9,5	M16x1,5	25,4	16,2	19					24
11,5	M18x1,5	27,7	18,2	21					20
13,5	M20x1,5	31,2	20,2	23	30				
15,5	M22x1,5	34,6	22,2	25	22	36			
17,0	M24x1,5	36,9	24,2	27			32		
19,0	M27x1,5	41,6	27,2	30			36	41	
21,0	M30x1,5	47,4	30,2	33	22	46			
24,0	M33x1,5		33,2	36			23	50	
27,0	M36x1,5	53,1	36,2	39	23	50			
29,0	M39x1,5		39,2	42					
31,0			42,2	46					
34,0	M42x1,5	57,7	42,2	46					

* Размеры для справок, D 4 ≈ S.

Лит.изм. 1
№ изв. 11656

Ив. № дубликата 1356
Ив. № подлинника

2.2. Размеры посадочных мест в корпусах под уплотнительные кольца должны соответствовать указанным на черт. 3 и в табл. 3.



Черт. 3

Таблица 3

d	мм				
	d ₁	d ₂	l	l ₁	L
	Пред.откл.				
	H11		-0,2		-0,4
M6	6,2	9	4,5	2	17
M8	8,2	11			19
M10	10,2	13			22
M12x1,5	12,2	15			24
M14x1,5	14,2	17			25
M16x1,5	16,2	19			27
M18x1,5	18,2	21			28
M20x1,5	20,2	23	5,5	3	29
M22x1,5	22,2	25			28
M24x1,5	24,2	27			29
M27x1,5	27,2	30			29
M30x1,5	30,2	33			29
M33x1,5	33,2	36			29
M36x1,5	36,2	39			29
M39x1,5	39,2	42			29
M42x1,5	42,2	46	29		

2.3. Биение поверхностей А и В относительно среднего диаметра резьбы - не более 0,07 мм и поверхности В - не более 0,05 мм.

2.4. Резьба - по ОСТ 1 00105-83. Поля допусков наружной резьбы для деталей из конструкционных и нержавеющей сталей - *6e*, для деталей из алюминиевых сплавов - *6h*. Поля допусков внутренней резьбы - *5H6H*.

2.5. Фаски и проточки - по ОСТ 1 00010-81.

Лит.изм. 1
№ изл. 1.1.656

1356

Ив. № дубликата
Ив. № подлинника

ЛИСТ РЕГИСТРАЦИИ ИЗМЕНЕНИЙ

Номер изме- нения	Номер листа (страницы)				Номер доку- мента	Подпись	Дата внесе- ния изм.	Дата введения изм.
	изме- ненного	заме- ненного	нового	аннули- рован- ного				
Переиздан с учетом изменения № 1.								

Име. № дубликата	1356
Име. № подлинника	