

УДК 621.885.7

Группа Г 38

# ОТРАСЛЕВОЙ СТАНДАРТ

ОСТ 1 12095-75

## ХОМУТЫ ЗАЖИМНЫЕ С БОКОВЫМ КРЕПЛЕНИЕМ

На 17 страницах

### Конструкция и размеры

Взамен 8159А, 8160А  
8161А, 8162А  
8167А

Проверено в 1982 г.

Распоряжением Министрства от 30 мая 1975 г.

№ 087-18

срок введения установлен с 1 января 1976 г.

Несоблюдение стандарта преследуется по закону

1. Настоящий стандарт распространяется на зажимные хомуты с боковым креплением с обкладкой. В зависимости от материала хомута и обкладки стандарт устанавливает 8 исполнений.

Инт. зан.

№ зан.

1

8713

2462

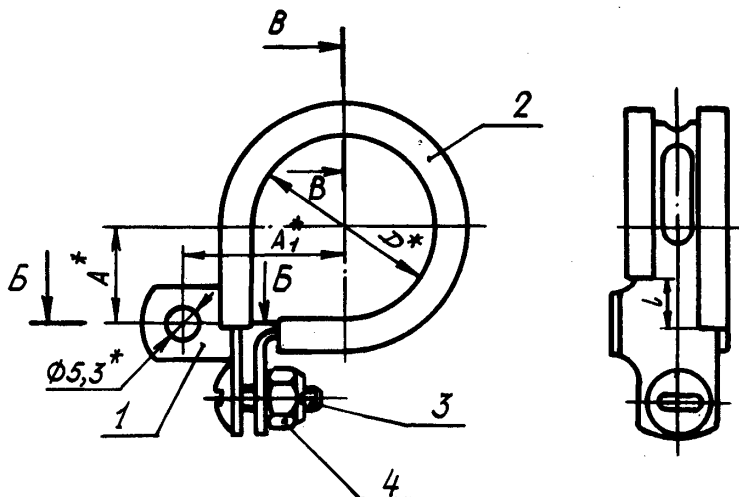
Инт. № дубликата

Инт. № свидетельства

2. Конструкция и размеры зажимных хомутов с боковым креплением должны соответствовать указанным на чертеже и в таблице.

Правое - изображено

Левое - зеркальное отражение



B - B



Б - Б



1

№ изм.

8713

№ изв.

2462

Илл. № дубликата

Илл. № подлинника

\*Размер для справок.

Исх. № дубликата

Исх. № подлинника

2462

№ изм.

1

№ изв.

8713

Размеры в мм

D	Исполнение	Применение- мость	A	A <sub>1</sub>	l Пред. откл. ±0,3	Поз. 1	Поз. 2	Поз. 3	Поз. 4	Масса, г
						Хомут	Обкладка	Вянт	Гайка	
						Количество				
						1	1	1	1	
Обозначение										
3	1		7	12,5	3	4,5-1-ОСТ 1 12096-75	1-1-ОСТ 1 11529-80	5-10-Ц-ОСТ 1 31529-80	5-Ц-ОСТ 1 33055-80	4,2
						4,5-2-ОСТ 1 12096-75				
	2					4,5-1-Ц-ОСТ 1 12098-75	1-1-ОСТ 1 11526-80	5-10-Хим.Пас- ОСТ 1 31533-80	5-Хим.Пас- ОСТ 1 33057-80	8,0
						4,5-2-Ц-ОСТ 1 12098-75				
	3					4,5-1-ОСТ 1 12099-75	1-1-ОСТ 1 11528-80	5-10-Кд-ОСТ 1 31529-80	5-Кд-ОСТ 1 33055-80	8,2
						4,5-2-ОСТ 1 12099-75				
	4					4,5-1-ОСТ 1 12096-75	1-1-ОСТ 1 11528-80	5-10-Кд-ОСТ 1 31529-80	5-Кд-ОСТ 1 33055-80	4,2
						4,5-2-ОСТ 1 12096-75				
	5					4,5-1-Кд-ОСТ 1 12098-75	1-1-ОСТ 1 11528-80	5-10-Кд-ОСТ 1 31529-80	5-Кд-ОСТ 1 33055-80	8,0
						4,5-2-Кд-ОСТ 1 12098-75				
	6					4,5-1-ОСТ 1 12096-75	1-1-ОСТ 1 11528-80	5-10-Кд-ОСТ 1 31529-80	5-Кд-ОСТ 1 33055-80	4,4
						4,5-2-ОСТ 1 12096-75				
	7					4,5-1-Кд-ОСТ 1 12098-75	1-1-ОСТ 1 11528-80	5-10-Кд-ОСТ 1 31529-80	5-Кд-ОСТ 1 33055-80	8,4
						4,5-2-Кд-ОСТ 1 12098-75				
	8					4,5-1-ОСТ 1 12097-75	1-1-ОСТ 1 11528-80	5-10-Кд-ОСТ 1 31529-80	5-Кд-ОСТ 1 33055-80	4,4
						4,5-2-ОСТ 1 12097-75				
4	1		13,0		5,5-1-ОСТ 1 12096-75	1-2-ОСТ 1 11529-80	5-10-Ц-ОСТ 1 31529-80	5-Ц-ОСТ 1 33055-80	4,7	
					5,5-2-ОСТ 1 12096-75					
	2				5,5-1-Ц-ОСТ 1 12098-75	1-2-ОСТ 1 11529-80	5-10-Ц-ОСТ 1 31529-80	5-Ц-ОСТ 1 33055-80	8,5	
					5,5-2-Ц-ОСТ 1 12098-75					

ОСТ 1 12095-75 Стр. 3

Инд. № дубликата	
Инд. № подлинника	2462

№ изм.	1									
№ изв.	8713									

Размеры в мм

Продолжение

D	Исполнение	Применяе- мость	A	A <sub>1</sub>	l Пред. откл. ±0,3	Поз. 1	Поз. 2	Поз. 3	Поз. 4	Масса, г	
						Хомут	Обкладка	Винт	Гайка		
						Количество					
						1	1	1	1		
Обозначение											
4	3		7	13,0	3	5,5-1-ОСТ 1 12099-75	1-2-ОСТ 1 11528-80	5-10-Хим.Пас. ОСТ 1 31533-80	5-Хим.Пас- ОСТ 1 33057-80	8,7	
						5,5-2-ОСТ 1 12099-75					
	4					5,5-1-ОСТ 1 12096-75	5,5-2-ОСТ 1 12096-75	1-2-ОСТ 1 11526-80	4,7		
										5	
	6					5,5-1-ОСТ 1 12096-75	1-2-ОСТ 1 11528-80	5-10-Кл-ОСТ 1 31529-80	5-Кл-ОСТ 1 33055-80		
						5,5-2-ОСТ 1 12096-75					
						5,5-1-Кл-ОСТ 1 12098-75					
						5,5-2-Кл-ОСТ 1 12098-75					
						5,5-1-ОСТ 1 12097-75					
						5,5-2-ОСТ 1 12097-75					
7		5,5-1-Кл-ОСТ 1 12098-75	5,5-2-Кл-ОСТ 1 12098-75	1-2-ОСТ 1 11528-80	8,9						
						8		5,5-1-ОСТ 1 12097-75	5,5-2-ОСТ 1 12097-75	4,9	
5	1		7	13,5	4			6,5-1-ОСТ 1 12096-75	1-3-ОСТ 1 11529-80		5-10-Ц-ОСТ 1 31529-80
						6,5-2-ОСТ 1 12096-75					
	6,5-1-Ц-ОСТ 1 12098-75	1-3-ОСТ 1 11528-80				5-10-Хим.Пас- ОСТ 1 31533-80	5-Хим.Пас- ОСТ 1 33057-80	9,1			
	6,5-2-Ц-ОСТ 1 12098-75										
	3					6,5-1-ОСТ 1 12099-75	1-3-ОСТ 1 11528-80	5-10-Хим.Пас- ОСТ 1 31533-80	5-Хим.Пас- ОСТ 1 33057-80	9,1	
						6,5-2-ОСТ 1 12099-75					
	4					6,5-1-ОСТ 1 12096-75	1-3-ОСТ 1 11526-80	5-10-Кл-ОСТ 1 31529-80	5-Кл-ОСТ 1 33055-80	4,7	
						6,5-2-ОСТ 1 12096-75					

ОСТ 1 12095-75. Стр. 4

№№ дубликата

№№ подлинника

2462

№ изм.

1

№ изв.

8713

Размеры в мм

Продолжение

D	Исполнение	Применение- мость	A	A <sub>1</sub>	l Пред. откл. ±0,3	Поз. 1	Поз. 2	Поз. 3	Поз. 4	Масса, г
						Хомут	Обкладка	Винт	Гайка	
						Количество				
						1	1	1	1	
						Обозначение				
5	5		7	13,5	4	6,5-1-Кл-ОСТ 1 12098-75	1-3-ОСТ 1 11526-80	5-10-Кл-ОСТ 1 31529-80	5-Кл-ОСТ 1 33055-80	8,9
						6,5-2-Кл-ОСТ 1 12098-75	1-3-ОСТ 1 11528-80			
	6,5-1-ОСТ 1 12096-75	5,0								
	6,5-2-ОСТ 1 12096-75									
	6,5-1-Кл-ОСТ 1 12098-75					9,2				
	6,5-2-Кл-ОСТ 1 12098-75									
	6,5-1-ОСТ 1 12097-75					5,0				
	6,5-2-ОСТ 1 12097-75									
6	1		7	14,0	4	7,5-1-ОСТ 1 12096-75	1-4-ОСТ 1 11529-80	5-10-Ц-ОСТ 1 31529-80	5-Ц-ОСТ 1 33055-80	5,2
						7,5-2-ОСТ 1 12096-75				
	7,5-1-Ц-ОСТ 1 12098-75	9,2								
	7,5-2-Ц-ОСТ 1 12098-75									
	2						1-4-ОСТ 1 11528-80	5-10-Хим.Пас- ОСТ 1 31533-80	5-Хим.Пас- ОСТ 1 33057-80	9,4
	3						1-4-ОСТ 1 11526-80	5-10-Кл-ОСТ 1 31529-80	5-Кл-ОСТ 1 33055-80	5,1
	4						1-4-ОСТ 1 11526-80	5-10-Кл-ОСТ 1 31529-80	5-Кл-ОСТ 1 33055-80	9,1
5			1-4-ОСТ 1 11528-80	5-10-Кл-ОСТ 1 31529-80	5-Кл-ОСТ 1 33055-80	5,4				
							7,5-2-Кл-ОСТ 1 12098-75			
6			1-4-ОСТ 1 11528-80	5-10-Кл-ОСТ 1 31529-80	5-Кл-ОСТ 1 33055-80	5,4				
							7,5-1-ОСТ 1 12096-75			
			1-4-ОСТ 1 11528-80	5-10-Кл-ОСТ 1 31529-80	5-Кл-ОСТ 1 33055-80	5,4				
			7,5-2-ОСТ 1 12096-75							

ОСТ 1 12095-75 Стр. 5

Изм. № дубликата	
Изм. № заводска	2462

№ изм	1										
№ изв	8713										

Размеры в мм

Продолжение

D	Исполнение	Применение-мость	A	A <sub>1</sub>	L Пред. откл. ±0,3	Поз. 1 Хомут	Поз. 2 Обкладка	Поз. 3 Винт	Поз. 4 Гайка	Масса, г				
						Количество								
						1	1	1	1					
						Обозначение								
6	7			14,0		7,5-1-Кд-ОСТ 1 12098-75	1-4-ОСТ 1 11528-80	5-10-Кд-ОСТ 1 31529-80	5-Кд-ОСТ 1 33055-80	9,4				
		7,5-2-Кд-ОСТ 1 12098-75												
	8					7,5-1-ОСТ 1 12097-75					7,5-2-ОСТ 1 12097-75			
1			9,5-1-ОСТ 1 12096-75		9,5-2-ОСТ 1 12096-75	1-5-ОСТ 1 11529-80	5-10-Ц-ОСТ 1 31529-80	5-Ц-ОСТ 1 33055-80	6,1					
	2		9,5-1-Ц-ОСТ 1 12098-75		9,5-2-Ц-ОСТ 1 12098-75								11,3	
3			9,5-1-ОСТ 1 12099-75										9,5-2-ОСТ 1 12099-75	1-5-ОСТ 1 11528-80
	4		9,5-1-ОСТ 1 12096-75			9,5-2-ОСТ 1 12096-75	1-5-ОСТ 1 11526-80				6,0			
5			9,5-1-Кд-ОСТ 1 12098-75		9,5-2-Кд-ОСТ 1 12098-75									
	6		9,5-1-ОСТ 1 12096-75											
7			9,5-1-Кд-ОСТ 1 12098-75	9,5-2-Кд-ОСТ 1 12098-75							11,6			
	8		9,5-1-ОС 1 12097-75								9,5-2-ОСТ 1 12097-75			

ОСТ 1 12095-75

Стр. 6

Ис. № дубликата	
Ис. № подлинника	2462

№ изм	1									
№ изв	8713									

Размеры в мм

Продолжение

D	Исполнение	Примеже- мость	A	A <sub>1</sub>	l Пред- откл. ±0,3	Поз. 1	Поз. 2	Поз. 3	Поз. 4	Масса, г	
						Хомут	Обкладка	Винт	Гайка		
						Количество					
						1	1	1	1		
Обозначение											
10	1				4	11,5-1-ОСТ 1 12096-75	1-6-ОСТ 1 11529-80	5-10-Ц-ОСТ 1 31529-80	5-Ц-ОСТ 1 33055-80	6,5	
						11,5-2-ОСТ 1 12096-75				12,1	
	2					4	11,5-1-Ц-ОСТ 1 12098-75	1-6-ОСТ 1 11528-80	5-10-Хмм Пас- ОСТ 1 31533-80	5-Хмм Пас- ОСТ 1 33057-80	12,5
							11,5-2-Ц-ОСТ 1 12098-75				
	3					4	11,5-1-ОСТ 1 12099-75	1-6-ОСТ 1 11526-80			6,4
							11,5-2-ОСТ 1 12099-75				
	4					4	11,5-1-ОСТ 1 12096-75	1-6-ОСТ 1 11526-80			6,4
							11,5-2-ОСТ 1 12096-75				
	5					4	11,5-1-Кл-ОСТ 1 12098-75	1-6-ОСТ 1 11528-80	5-10-Кл-ОСТ 1 31529-80	5-Кл-ОСТ 1 33055-80	11,0
							11,5-2-Кл-ОСТ 1 12098-75				
	6					4	11,5-1-ОСТ 1 12096-75	1-6-ОСТ 1 11528-80	5-10-Кл-ОСТ 1 31529-80	5-Кл-ОСТ 1 33055-80	6,4
							11,5-2-ОСТ 1 12096-75				
	7					4	11,5-1-Кл-ОСТ 1 12098-75	1-6-ОСТ 1 11528-80	5-10-Кл-ОСТ 1 31529-80	5-Кл-ОСТ 1 33055-80	12,5
							11,5-2-Кл-ОСТ 1 12098-75				
	8					4	11,5-1-ОСТ 1 12097-75	1-6-ОСТ 1 11528-80	5-10-Кл-ОСТ 1 31529-80	5-Кл-ОСТ 1 33055-80	6,9
							11,5-2-ОСТ 1 12097-75				
12	1				4	13,5-1-ОСТ 1 12096-75	1-7-ОСТ 1 11529-80	5-10-Ц-ОСТ 1 31529-80	5-Ц-ОСТ 1 33055-80	6,9	
						13,5-2-ОСТ 1 12096-75					
	2					4	13,5-1-Ц-ОСТ 1 12098-75	1-7-ОСТ 1 11529-80	5-10-Ц-ОСТ 1 31529-80	5-Ц-ОСТ 1 33055-80	12,7
							13,5-2-Ц-ОСТ 1 12098-75				

ОСТ 1 12095-75. Стр. 7

Инд. № дубликата

Инд. № подлинника

2462

№ изм.

1

№ изв.

8713

Размеры в мм

Продолжение

D	Исполнение	Применение- мость	A	A <sub>1</sub>	l Пред. откл. ±0,3	Поз. 1	Поз. 2	Поз. 3	Поз. 4	Масса, г			
						Хомут	Обкладка	Вянт	Гайка				
						Количество							
						1	1	1	1				
Обозначение													
12	3		7	17,0	4	13,5-1-ОСТ 1 12099-75	1-7-ОСТ 1 11528-80	5-10-Хим. Пас. ОСТ 1 31533-80	5-Хим.Пас- ОСТ 1 33057-80	13,1			
						13,5-2-ОСТ 1 12099-75							
						13,5-1-ОСТ 1 12096-75							
						13,5-2-ОСТ 1 12096-75							
						13,5-1-Кл-ОСТ 1 12098-75							
						13,5-2-Кл-ОСТ 1 12098-75							
	4			7		17,0	4	13,5-1-ОСТ 1 12096-75	1-7-ОСТ 1 11526-80	5-10-Кл-ОСТ 1 31529-80	5-Кл-ОСТ 1 33055-80	6,7	
								13,5-2-ОСТ 1 12096-75					
								13,5-1-Кл-ОСТ 1 12098-75					
								13,5-2-Кл-ОСТ 1 12098-75					
								13,5-1-ОСТ 1 12097-75					
								13,5-2-ОСТ 1 12097-75					
7			8	18,0	4	13,5-1-ОСТ 1 12098-75		1-7-ОСТ 1 11528-80	5-10-Ц-ОСТ 1 31529-80	5-Ц-ОСТ 1 33055-80	12,5		
						13,5-2-Кл-ОСТ 1 12098-75							
						13,5-1-ОСТ 1 12097-75							
						13,5-2-ОСТ 1 12097-75							
						15,5-1-ОСТ 1 12096-75							
						15,5-2-ОСТ 1 12096-75							
14	1		8	18,0		4	15,5-1-ОСТ 1 12098-75	1-8-ОСТ 1 11529-80	5-10-Ц-ОСТ 1 31529-80	5-Ц-ОСТ 1 33055-80	7,3		
							15,5-2-Кл-ОСТ 1 12098-75						
							15,5-1-ОСТ 1 12099-75						
							15,5-2-ОСТ 1 12099-75						
	2			8			18,0	4	15,5-1-Ц-ОСТ 1 12098-75	1-8-ОСТ 1 11528-80	5-10-Хим. Пас. ОСТ 1 31533-80	5-Хим.Пас. ОСТ 1 33057-80	13,1
									15,5-2-Ц-ОСТ 1 12098-75				
					15,5-1-ОСТ 1 12096-75								
					15,5-2-ОСТ 1 12096-75								
3			8	18,0	4		15,5-1-ОСТ 1 12099-75		1-8-ОСТ 1 11526-80	5-10-Кл-ОСТ 1 31529-80	5-Кл-ОСТ 1 33055-80	7,3	
							15,5-2-ОСТ 1 12099-75						
							15,5-1-ОСТ 1 12096-75						
							15,5-2-ОСТ 1 12096-75						
4			8	18,0		4	15,5-1-ОСТ 1 12099-75		1-8-ОСТ 1 11528-80	5-10-Хим. Пас. ОСТ 1 31533-80	5-Хим.Пас. ОСТ 1 33057-80	8,6	
							15,5-2-ОСТ 1 12099-75						
							15,5-1-ОСТ 1 12096-75						
							15,5-2-ОСТ 1 12096-75						
4			8	18,0			4	15,5-1-ОСТ 1 12096-75	1-8-ОСТ 1 11526-80	5-10-Кл-ОСТ 1 31529-80	5-Кл-ОСТ 1 33055-80	14,7	
								15,5-2-ОСТ 1 12096-75					
								15,5-1-ОСТ 1 12099-75					
								15,5-2-ОСТ 1 12099-75					

ОСТ 1 12095-75 Стр. 8



Изм № дубликата		№ изм	1										
Изм № подлинника	2462	№ изв	8713										

Размеры в мм

Продолжение

D	Исполнение	Применяе- мость	A	A <sub>1</sub>	L Пред. откл. ±0,3	Поз. 1	Поз. 2	Поз. 3	Поз. 4	Масса, г						
						Хомут	Обкладка	Винт	Гайка							
						Количество										
						Обозначение										
14	5		8	18,0	4	15,5-1-Кд-ОСТ 1 12098-75	1-8-ОСТ 1 11526-80	5-10-Кд-ОСТ 1 31529-80	5-Кд-ОСТ 1 33055-80	14,4						
						15,5-2-Кд-ОСТ 1 12098-75										
	6					15,5-1-ОСТ 1 12096-75	15,5-2-ОСТ 1 12096-75			1-8-ОСТ 1 11528-80	12,2					
												7		15,5-1-Кд-ОСТ 1 12098-75	15,5-2-Кд-ОСТ 1 12098-75	
	8					15,5-1-ОСТ 1 12097-75	15,5-2-ОСТ 1 12097-75			9,1						
											16	1		9	20,0	4
	19-2-ОСТ 1 12096-75															
	2					19-1-Ц-ОСТ 1 12098-75	19-2-Ц-ОСТ 1 12098-75			1-9-ОСТ 1 11528-80		21,8				
3				19-1-ОСТ 1 12099-75	19-2-ОСТ 1 12099-75											
	4					19-1-ОСТ 1 12096-75	19-2-ОСТ 1 12096-75	11,6								
5				19-1-Кд-ОСТ 1 12098-75	19-2-Кд-ОСТ 1 12098-75				1-9-ОСТ 1 11526-80	5-14-Кд-ОСТ 1 31529-80		5-Кд-ОСТ 1 33055-80	20,2			
	6					19-1-ОСТ 1 12096-75	19-2-ОСТ 1 12096-75	1-9-ОСТ 1 11528-80								

Изм. № дубликата	
Изм. № подлинника	2462

№ изм.	1										
№ изв.	8713										

Размеры в мм

Продолжение

D	Исполнение	Применяемость	A	A <sub>γ</sub>	l Пред. откл. ±0,3	Поз. 1 Хомут	Поз. 2 Обкладка	Поз. 3 Винт	Поз. 4 Гайка	Масса, г
						Количество				
						1	1	1	1	
						Обозначение				
16	7		9	20,0	4	19-1-Кд-ОСТ 1 12098-75	1-9-ОСТ 1 11528-80	5-14-Кд-ОСТ 1 31529-80	5-Кд-ОСТ 1 33055-80	21,8
						19-2-Кд-ОСТ 1 12098-75				
	8					19-1-ОСТ 1 12097-75	1-10-ОСТ 1 11529-80	5-14-Ц-ОСТ 1 31529-80	5-Ц-ОСТ 1 33055-80	13,2
						19-2-ОСТ 1 12097-75				
18	1		10	21,0	4	21-1-ОСТ 1 12096-75	1-10-ОСТ 1 11529-80	5-14-Ц-ОСТ 1 31529-80	5-Ц-ОСТ 1 33055-80	13,2
						21-2-ОСТ 1 12096-75				
	2					21-1-Ц-ОСТ 1 12098-75	1-10-ОСТ 1 11528-80	5-14-Хим.Пас-ОСТ 1 31533-80	5-Хим.Пас-ОСТ 1 33057-80	22,4
						21-2-Ц-ОСТ 1 12098-75				
	3					21-1-ОСТ 1 12099-75	1-10-ОСТ 1 11528-80	5-14-Хим.Пас-ОСТ 1 31533-80	5-Хим.Пас-ОСТ 1 33057-80	23,4
						21-2-ОСТ 1 12099-75				
	4					21-1-ОСТ 1 12096-75	1-10-ОСТ 1 11526-80			12,6
						21-2-ОСТ 1 12096-75				
	5					21-1-Кд-ОСТ 1 12098-75	1-10-ОСТ 1 11528-80	5-14-Кд-ОСТ 1 31529-80	5-Кд-ОСТ 1 33055-80	21,8
						21-2-Кд-ОСТ 1 12098-75				
	6					21-1-ОСТ 1 12096-75	1-10-ОСТ 1 11528-80	5-14-Кд-ОСТ 1 31529-80	5-Кд-ОСТ 1 33055-80	14,2
						21-2-ОСТ 1 12096-75				
7					21-1-Кд-ОСТ 1 12098-75	1-10-ОСТ 1 11528-80	5-14-Кд-ОСТ 1 31529-80	5-Кд-ОСТ 1 33055-80	23,4	
					21-2-Кд-ОСТ 1 12098-75					
8					21-1-ОСТ 1 12097-75	1-10-ОСТ 1 11528-80	5-14-Кд-ОСТ 1 31529-80	5-Кд-ОСТ 1 33055-80	14,2	
					21-2-ОСТ 1 12097-75					

ОСТ 1 12095-75. Стр. 10

Ив. № дубликата	
Ив. № подлинника	2462

№ изм.	1								
№ изв.	8713								

Размеры в мм

Продолжение

D	Исполнение	Применение-мость	A	A <sub>1</sub>	l Пред. откл. ±0,3	Поз. 1 Хомут	Поз. 2 Обкладка	Поз. 3 Винт	Поз. 4 Гайка	Масса, г
						Количество				
						1	1	1	1	
						Обозначение				
20	1		11	22,0	4	23-1-ОСТ 1 12096-75	1-11-ОСТ 1 11529-80	5-14-Ц-ОСТ 1 31529-80	5-Ц-ОСТ 1 33055-80	13,9
						23-2-ОСТ 1 12096-75				23,3
	2		11	22,0	4	23-1-Ц-ОСТ 1 12098-75	1-11-ОСТ 1 11528-80	5-14-Хим.Пас- ОСТ 1 31533-80	5-Хим.Пас- ОСТ 1 33057-80	24,5
						23-2-Ц-ОСТ 1 12098-75				
	3		11	22,0	4	23-1-ОСТ 1 12099-75	1-11-ОСТ 1 11528-80	5-14-Хим.Пас- ОСТ 1 31533-80	5-Хим.Пас- ОСТ 1 33057-80	24,5
						23-2-ОСТ 1 12099-75				
	4		11	22,0	4	23-1-ОСТ 1 12096-75	1-11-ОСТ 1 11526-80			13,3
						23-2-ОСТ 1 12096-75				
	5		11	22,0	4	23-1-Кл-ОСТ 1 12098-75	1-11-ОСТ 1 11526-80			22,7
						23-2-Кл-ОСТ 1 12098-75				
	6		11	22,0	4	23-1-ОСТ 1 12096-75	1-11-ОСТ 1 11528-80	5-14-Кл-ОСТ 1 31529-80	5-Кл-ОСТ 1 33055-80	15,1
						23-2-ОСТ 1 12096-75				
	7		11	22,0	4	23-1-Кл-ОСТ 1 12098-75	1-11-ОСТ 1 11528-80	5-14-Кл-ОСТ 1 31529-80	5-Кл-ОСТ 1 33055-80	24,5
						23-2-Кл-ОСТ 1 12098-75				
	8		11	22,0	4	23-1-ОСТ 1 12097-75	1-11-ОСТ 1 11528-80			15,1
						23-2-ОСТ 1 12097-75				
22	1		12	23,0	25-1-ОСТ 1 12096-75	1-13-ОСТ 1 11529-80	5-14-Ц-ОСТ 1 31529-80	5-Ц-ОСТ 1 33055-80	15,0	
					25-2-ОСТ 1 12096-75					
	2		12	23,0	25-1-Ц-ОСТ 1 12098-75	1-13-ОСТ 1 11529-80	5-14-Ц-ОСТ 1 31529-80	5-Ц-ОСТ 1 33055-80	24,7	
					25-2-Ц-ОСТ 1 12098-75					

ОСТ 1 12095-75 Сер. 11

Инд № дубликата	
Инд № подлинника	2462

№ изм	1									
№ изв	8713									

Размеры в мм

Продолжение

D	Исполнение	Применение-мость	A	A <sub>1</sub>	l Пред-откл. ±0,3	Поз. 1	Поз. 2	Поз. 3	Поз. 4	Масса, г		
						Хомут	Обкладка	Винт	Гайка			
						Количество						
						1	1	1	1			
						Обозначение						
22	3		12	23,0	4	25-1-ОСТ 1 12099-75	1-13-ОСТ 1 11528-80	5-14-Хим.Пас-ОСТ 1 31533-80	5-Хим Пас-ОСТ 1 33057-80	26,1		
						25-2-ОСТ 1 12099-75						
	4					25-1-ОСТ 1 12096-75	1-13-ОСТ 1 11526-80					
						25-2-ОСТ 1 12096-75						
	5					25-1-Кл-ОСТ 1 12098-75						
						25-2-Кл-ОСТ 1 12098-75						
	6					25-1-ОСТ 1 12096-75		5-14-Кл-ОСТ 1 31529-80	5-Кл-ОСТ 1 33055-80	16,5		
						25-2-ОСТ 1 12096-75						
	7					25-1-Кл-ОСТ 1 12098-75	1-13-ОСТ 1 11528-80			26,1		
						25-2-Кл-ОСТ 1 12098-75						
8		25-1-ОСТ 1 12097-75				16,5						
		25-2-ОСТ 1 12097-75										
25	1		24,5	6	28-1-ОСТ 1 12096-75	1-14-ОСТ 1 11529-80	5-14-Ц-ОСТ 1 31529-80	5-Ц-ОСТ 1 33055-80	16,2			
					28-2-ОСТ 1 12096-75							
	28-1-Ц-ОСТ 1 12098-75	27,0										
	28-2-Ц-ОСТ 1 12098-75											
	3				28-1-ОСТ 1 12099-75	1-14-ОСТ 1 11528-80	5-14-Хим Пас-ОСТ 1 31533-80	5-Хим Пас-ОСТ 1 33057-80	28,5			
					28-2-ОСТ 1 12099-75							
	4				28-1-ОСТ 1 12096-75	1-14-ОСТ 1 11526-80	5-14-Кл-ОСТ 1 31529-80	5-Кл-ОСТ 1 33055-80	15,4			
					28-2-ОСТ 1 12096-75							

ОСТ 1 12095-75 Стр. 12

Иво № дубликата

Иво № подлинника

2462

№ изм

1

№ изв

8713

Размеры в мм

Продолжение

D	Исполнение	Применение- мость	A	A <sub>1</sub>	l Пред. откл. ±0,3	Поз. 1	Поз. 2	Поз. 3	Поз. 4	Масса, г	
						Хомут	Обкладка	Винт	Гайка		
						Количество					
						1	1	1	1		
						Обозначение					
25	5		12	24,5	6	28-1-Кд-ОСТ 1 12098-75	1-14-ОСТ 1 11526-80	5-14-Кд-ОСТ 1 31529-80	5-Кд-ОСТ 1 33055-80	26,2	
						28-2-Кд-ОСТ 1 12098-75					
	6					28-1-ОСТ 1 12096-75	1-14-ОСТ 1 11528-80			17,7	
						28-2-ОСТ 1 12096-75					
	7					28-1-Кд-ОСТ 1 12098-75				28,5	
						28-2-Кд-ОСТ 1 12098-75					
	8					28-1-ОСТ 1 12097-75				17,7	
						28-2-ОСТ 1 12097-75					
28	1		13	26,0	6	31-1-ОСТ 1 12096-75		1-15-ОСТ 1 11529-80	5-14-Ц-ОСТ 1 31529-80	5-Ц-ОСТ 1 33055-80	16,3
						31-2-ОСТ 1 12096-75					27,4
	2					31-1-Ц-ОСТ 1 12098-75	1-15-ОСТ 1 11528-80	29,6			
						31-2-Ц-ОСТ 1 12098-75					
	3					31-1-ОСТ 1 12099-75	1-15-ОСТ 1 11528-80	16,0			
						31-2-ОСТ 1 12099-75					
	4					31-1-ОСТ 1 12096-75	1-15-ОСТ 1 11526-80	27,0			
						31-2-ОСТ 1 12096-75					
	5					31-1-Кд-ОСТ 1 12098-75	5-14-Кд-ОСТ 1 31529-80	18,5			
						31-2-Кд-ОСТ 1 12098-75					
6		31-1-ОСТ 1 12096-75	1-15-ОСТ 1 11528-80								
		31-2-ОСТ 1 12096-75									

ОСТ 1 12095-75 Стр. 13

Изм № дубликата	
Изм № подлинника	2462

№ изм	1												
№ изв	8713												

Размеры в мм

Продолжение

D	Исполнение	Применяе- мость	A	A <sub>1</sub>	Пред. откл. ±0,3	Поз. 1	Поз. 2	Поз. 3	Поз. 4	Масса, г									
						Хомут	Обкладка	Витт	Гайка										
						Количество													
						1	1	1	1										
						Обозначение													
28	7		13	26,0	6	31-1-Кл-ОСТ 1 12098-75	1-15-ОСТ 1 11528-80	5-14-Кл-ОСТ 1 31529-80	5-Кл-ОСТ 1 33055-80	29,6									
						31-2-Кл-ОСТ 1 12098-75													
	31-1-ОСТ 1 12097-75																		
	31-2-ОСТ 1 12097-75																		
30	1		14	27,0	6	33-1-ОСТ 1 12096-75	1-16-ОСТ 1 11529-80	5-14-Ц-ОСТ 1 31529-80	5-Ц-ОСТ 1 33055-80	17,6									
						33-2-ОСТ 1 12096-75													
	33-1-Ц-ОСТ 1 12098-75																		
	33-2-Ц-ОСТ 1 12098-75																		
	2										33-1-ОСТ 1 12099-75	1-16-ОСТ 1 11528-80	5-14-Хим Пас- ОСТ 1 31533-80	5-Хим Пас- ОСТ 1 33057-80	29,2				
											33-2-ОСТ 1 12099-75								
	3										33-1-ОСТ 1 12096-75					1-16-ОСТ 1 11526-80			31,0
											33-2-ОСТ 1 12096-75								
	4										33-1-Кл-ОСТ 1 12098-75	1-16-ОСТ 1 11528-80			16,7				
											33-2-Кл-ОСТ 1 12098-75								
	5										33-1-ОСТ 1 12096-75					1-16-ОСТ 1 11528-80	5-14-Кл-ОСТ 1 31529-80	5-Кл-ОСТ 1 33055-80	28,3
											33-2-ОСТ 1 12096-75								
6						33-1-Кл-ОСТ 1 12098-75	1-16-ОСТ 1 11528-80			19,4									
						33-2-ОСТ 1 12098-75													
7						33-1-ОСТ 1 12096-75					1-16-ОСТ 1 11528-80			31,0					
						33-2-ОСТ 1 12096-75													
8						33-1-Кл-ОСТ 1 12098-75	1-16-ОСТ 1 11528-80			19,4									
						33-2-Кл-ОСТ 1 12098-75													
						33-1-ОСТ 1 12097-75					1-16-ОСТ 1 11528-80			31,0					
						33-2-ОСТ 1 12097-75													
						33-1-ОСТ 1 12099-75	1-16-ОСТ 1 11528-80			19,4									
						33-2-ОСТ 1 12099-75													

ОСТ 1 12095-75 стр. 14



ПРИЛОЖЕНИЕ  
Рекомендуемое

Применение зажимных комутатов с боковым креплением

Испол- нение	Рабочая среда	Температура эксплуатации, °С	Материал	
			комута	обкладки
1	Топливо	От минус 50 до плюс 150	Д16	ИРП-1078
2			Ст 20-Ц	
3	Воздух	От минус 60 до плюс 400 (до 1 ч)	12Х17Г9АН4-М	ИРП-1285
4			Д16	НО-68-1
5		до плюс 100 (300 ч)	Ст 20-Кд	
6		От минус 60 до плюс 150	Д16	ИРП-1285
7		От минус 60 до плюс 250	Ст 20-Кд	
8		Д19		

1

№ изм.

8713

№ изм.

2462

Изм. № дубликата

Изм. № оригинала



## ЛИСТ РЕГИСТРАЦИИ ИЗМЕНЕНИЙ

№ изм.	Номера страниц				Номер "Изв. об изм."	Подпись	Дата	Срок введения изменения
	изме- ненных	замене- нных	новых	анну- лиро- ванных				
1	1-16		17	-	8713	<i>Лунин</i>	15/10/82	01.01.83

Исп. № дубликата  
Исп. № подлинника