
ФЕДЕРАЛЬНОЕ АГЕНТСТВО

ПО ТЕХНИЧЕСКОМУ РЕГУЛИРОВАНИЮ И МЕТРОЛОГИИ



НАЦИОНАЛЬНЫЙ
СТАНДАРТ
РОССИЙСКОЙ
ФЕДЕРАЦИИ

ГОСТ Р ИСО
12126—
2009

**ГАЙКИ ШЕСТИГРАННЫЕ
САМОСТОПОРЯЩИЕСЯ
ЦЕЛЬНОМЕТАЛЛИЧЕСКИЕ С ФЛАНЦЕМ,
С МЕЛКИМ ШАГОМ РЕЗЬБЫ**

Классы точности А и В

ISO 12126:1997
Prevailing torque type all-metal hexagon nuts with flange with metric fine pitch
thread —
Product grades A and B
(IDT)

Издание официальное

БЗ 3—2009/32



Москва
Стандартинформ
2009

Предисловие

Цели и принципы стандартизации в Российской Федерации установлены Федеральным законом от 27 декабря 2002 г. № 184-ФЗ «О техническом регулировании», а правила применения национальных стандартов Российской Федерации — ГОСТ Р 1.0—2004 «Стандартизация в Российской Федерации. Основные положения»

Сведения о стандарте

1 ПОДГОТОВЛЕН Федеральным государственным унитарным предприятием «Центральный Орден Трудового Красного Знамени научно-исследовательский автомобильный и автомоторный институт» (ФГУП «НАМИ») на основе собственного перевода стандарта, указанного в пункте 4

2 ВНЕСЕН Техническим комитетом по стандартизации ТК 229 «Крепежные изделия»

3 УТВЕРЖДЕН И ВВЕДЕН В ДЕЙСТВИЕ Приказом Федерального агентства по техническому регулированию и метрологии от 18 июня 2009 г. № 204-ст

4 Настоящий стандарт идентичен международному стандарту ИСО 12126:1997 «Гайки шестигранные цельнометаллические самостопорящиеся, с фланцем, с мелкой метрической резьбой. Классы изделия А и В» (ISO 12126:1997 «Prevailing torque type all-metal hexagon nuts with flange with metric fine pitch thread — Product grades A and B»).

Наименование настоящего стандарта изменено относительно наименования указанного международного стандарта для приведения в соответствие с ГОСТ Р 1.5—2004 (пункт 3.5).

При применении настоящего стандарта рекомендуется использовать вместо ссылочных международных стандартов соответствующие им национальные стандарты Российской Федерации, сведения о которых приведены в дополнительном приложении В.

5 ВВЕДЕН ВПЕРВЫЕ

Информация об изменениях к настоящему стандарту публикуются в ежегодно издаваемом информационном указателе «Национальные стандарты», а текст изменений и поправок — в ежемесячно издаваемых информационных указателях «Национальные стандарты». В случае пересмотра (замены) или отмены настоящего стандарта соответствующее уведомление будет опубликовано в ежемесячно издаваемом информационном указателе «Национальные стандарты». Соответствующая информация, уведомление и тексты размещаются также в информационной системе общего пользования — на официальном сайте Федерального агентства по техническому регулированию и метрологии в сети Интернет

© Стандартиформ, 2009

Настоящий стандарт не может быть полностью или частично воспроизведен, тиражирован и распространен в качестве официального издания без разрешения Федерального агентства по техническому регулированию и метрологии

**ГАЙКИ ШЕСТИГРАННЫЕ САМОСТОПОРЯЩИЕСЯ ЦЕЛЬНОМЕТАЛЛИЧЕСКИЕ С ФЛАНЦЕМ,
С МЕЛКИМ ШАГОМ РЕЗЬБЫ****Классы точности А и В**

Prevailing torque type all-metal hexagon nuts with flange — Accuracy classes A and B

Дата введения — 2010—01—01

1 Область применения

Настоящий стандарт устанавливает характеристики шестигранных самостопорящихся цельнометаллических гаек с фланцем, с мелким шагом резьбы, с номинальными диаметрами резьбы d от М8 до М16 класса точности А, с резьбой свыше М16 до М20 класса точности В, классов прочности 6, 8 и 10.

В особых случаях, когда предъявляются другие требования, чем установленные в настоящем стандарте, их следует выбирать из международных стандартов, таких как, например, ИСО 261, ИСО 965-2, ИСО 2320 и ИСО 4759-1.

2 Нормативные ссылки

ИСО 225:1983 Изделия крепежные. Болты, винты, шпильки и гайки. Символы и обозначения размеров

ИСО 261:1998 Резьбы метрические ИСО общего назначения. Общий план

ИСО 965-2:1998 Резьбы метрические. ИСО общего применения. Допуски. Часть 2. Предельные размеры для наружной и внутренней резьб общего применения. Средний класс точности

ИСО 2320:2008 Гайки стальные самостопорящиеся. Механические и функциональные свойства

ИСО 3269:2000 Изделия крепежные. Приемочный контроль

ИСО 4042:1999 Изделия крепежные. Электролитические покрытия

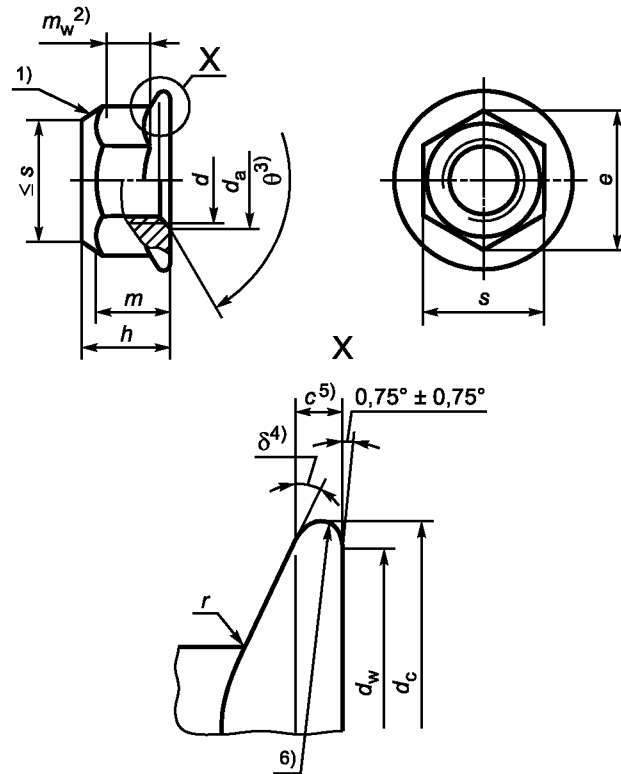
ИСО 4759-1:2000 Изделия крепежные. Допуски. Часть 1. Болты, винты, шпильки и гайки. Классы точности А, В и С

ИСО 6157-2:1995 Изделия крепежные. Дефекты поверхности. Часть 2. Гайки

ИСО 8992:2005 Изделия крепежные. Общие требования для болтов, винтов, шпилек и гаек

3 Размеры

Размеры шестигранной самостопорящейся гайки с фланцем указаны на рисунке 1 и в таблице 1. Обозначения — в соответствии с ИСО 225.



- 1) Форма обжатого участка — по выбору изготовителя;
- 2) m_w — высота зацепления ключом, см. таблицу 1;
- 3) $\theta = 90^\circ \dots 120^\circ$;
- 4) $\delta = 15^\circ \dots 25^\circ$;
- 5) c измеряют от d_w, \min ;
- 6) Свободный пресс-контур.

Рисунок 1 — Шестигранная самостоорящаяся гайка с фланцем

Т а б л и ц а 1

В миллиметрах

Резьба $d \times P^1)$	M8 \times 1	M10 \times 1 M10 \times 1,25	M12 \times 1,5 M12 \times 1,25	(M14 \times 1,5) ²⁾	M16 \times 1,5	M20 \times 1,5
c , не менее	1,2	1,5	1,8	2,1	2,4	3
d_a	не более	8,75	10,8	15,1	17,3	21,6
	не менее	8,00	10,0	12	16,0	20,0
d_c , не более	17,9	21,8	26	29,9	34,5	42,8
d_w , не менее	15,8	19,6	23,8	27,6	31,9	39,9
e , не менее	14,38	16,64	20,03	23,36	26,75	32,95
h	не более	9,40	11,40	13,80	18,3	22,4
	не менее	8,74	10,34	12,57	14,8	20,3
m , не менее	7,64	9,64	11,57	13,3	15,3	18,7
m_w , не менее	4,6	5,6	6,8	7,7	8,9	10,7
s	не более	13,00	15,00	18,00	21,00	30,00
	не менее	12,73	14,73	17,73	20,67	29,16
$r^3)$, не более	0,48	0,6	0,72	0,88	0,96	1,2

- 1) P — шаг резьбы.
- 2) Размер, заключенный в скобки, применять не рекомендуется.
- 3) r — радиусы сопряжений ребер и граней шестигранника с фланцем.

П р и м е ч а н и е — Если изделие выдерживает контроль калибрами в соответствии с приложением А, требования для e , s и m_w удовлетворены.

4 Технические требования

Технические требования — в соответствии с таблицей 2.

Т а б л и ц а 2

Материал		Сталь			
Общие требования	Обозначение стандарта	ИСО 8992			
Резьба	Допуск	6H			
	Обозначение стандарта	ИСО 261, ИСО 965-2			
Механические и функциональные свойства	Класс прочности	6	8		10
	Тип, соответствующий механическим свойствам ¹⁾	Тип 1	$d \leq M16$ Тип 2	$d > M16$ Тип 1	Тип 2
	Обозначение стандарта	ИСО 2320			
Предельные размеры. Допуски формы и расположения	Класс точности	Для $d \leq 16$ мм: А Для $d > 16$ мм: В			
	Обозначение стандарта	ИСО 4759-1			
Поверхность		После изготовления. Требования к гальванической защите поверхности по ИСО 4042. Иные требования к гальванической или другой защите поверхности должны быть согласованы между поставщиком и заказчиком. Предельные значения для дефектов поверхности установлены в ИСО 6157-2			
Приемочный контроль		По ИСО 3269			

¹⁾ Гайки по настоящему стандарту (относительно высоты h_{\min}) соответствуют типу 2. В ИСО 2320 указаны механические свойства не для всех классов прочности и размеров, установленных настоящим стандартом. В таких случаях механические свойства гаек должны соответствовать типу 1.

5 Обозначение

Пример условного обозначения гайки шестигранной с фланцем самостопорящейся цельнометаллической с резьбой $M12 \times 1,5$ и классом прочности 8:

Гайка шестигранная самостопорящаяся с фланцем $M12 \times 1,5-8$ — ГОСТ Р ИСО 12126—2009

Приложение А
(обязательное)

Контроль гаек шестигранных с фланцем

А.1 Рекомендуемый метод контроля шестигранника

Схема контроля указана на рисунке А.1. Размеры калибров — в соответствии с таблицей А.1.

Для контроля шестигранника используют два плоских кольцевых калибра А и В, чтобы показать соответствие установленным значениям высоты шестигранника, высоты зацепления под ключ, заполнения углов и диаметра описанной окружности. Калибр А устанавливают на шестигранник до упора на фланец. Калибр В устанавливают на верхнюю часть гайки по нормали к ее оси. Калибры А и В не должны соприкасаться.

А.2 Рекомендуемый метод контроля фланца

Схема контроля указана на рисунке А.1. Размеры калибров — в соответствии с таблицей А.1.

Гайку устанавливают на плоскую поверхность. Калибр С — плоская пластина или кольцевой калибр — применяют для доказательства, что толщина фланца не менее установленной. Приемочный критерий — отсутствие контакта между калибрами С и А, когда гайка расположена на плоской поверхности.

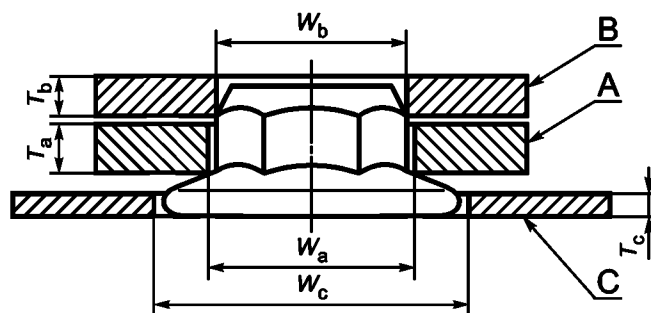


Рисунок А.1 — Схема контроля шестигранника и фланца

Т а б л и ц а А.1

В миллиметрах

Номинальный диаметр резьбы d	Калибр А				Калибр В			Калибр С			
	W_a		T_a		W_b		T_b	W_c	T_c		
	не более	не менее	не более	не менее	не более	не менее	не менее	не менее	не более	не менее	
8	15,02	15,01	4,60	4,59	14,37	14,36	4	20	1,31	1,30	
10	17,33	17,32	5,60	5,59	16,63	16,62	5	24	1,81	1,80	
12	20,79	20,78	6,80	6,79	20,02	20,01	5	29	2,20	2,19	
14	24,26	24,25	7,70	7,69	23,35	23,34	6	32,5	2,55	2,54	
16	27,72	27,71	8,90	8,89	26,74	26,73	6	37	2,96	2,95	
20	34,65	34,64	10,70	10,69	32,94	32,93	6	45	3,70	3,69	

Примечание — $W_{a, \min} = e_{\text{теоретическое}}$; $W_{b, \max} = e_{\min} - 0,01 \text{ мм}$; $T_{a, \max} = m_{w, \min}$.

**Приложение В
(справочное)**

**Сведения о соответствии ссылочных международных стандартов национальным стандартам
Российской Федерации**

Обозначение ссылочного международного стандарта	Обозначение и наименование соответствующего национального стандарта
ИСО 225:1983	*
ИСО 261:1998	ГОСТ 8724—2002 Основные нормы взаимозаменяемости. Резьба метрическая. Диаметры и шаги
ИСО 965-2:1998	ГОСТ 16093—2004 Основные нормы взаимозаменяемости. Резьба метрическая. Допуски. Посадки с зазором
ИСО 2320—2008	ГОСТ Р ИСО 2320—2009 Гайки стальные самостопорящиеся. Механические и функциональные свойства
ИСО 3269—2000	ГОСТ Р ИСО 3269—2009 Изделия крепежные. Приемочный контроль
ИСО 4042—1999	ГОСТ Р ИСО 4042—2009 Изделия крепежные. Электролитические покрытия
ИСО 4759-1:2000	ГОСТ Р ИСО 4759-1—2009 Изделия крепежные. Допуски. Часть 1. Болты, винты, шпильки и гайки. Классы точности А, В и С
ИСО 6157-2:1995	ГОСТ Р ИСО 6157-2—2009 Изделия крепежные. Дефекты поверхности. Часть 2. Гайки
ИСО 8992:2005	*
* Соответствующий национальный стандарт отсутствует. До его утверждения рекомендуется использовать перевод на русский язык данного международного стандарта. Перевод данного международного стандарта находится в Федеральном информационном фонде технических регламентов и стандартов.	

Ключевые слова: гайки с фланцем, самостопорящиеся, технические требования, обозначения

Редактор *Р.Г. Говердовская*
Технический редактор *Н.С. Гришанова*
Корректор *М.С. Кабацова*
Компьютерная верстка *А.Н. Золотаревой*

Сдано в набор 10.08.2009. Подписано в печать 07.09.2009. Формат 60 × 84 $\frac{1}{8}$. Бумага офсетная. Гарнитура Ариал.
Печать офсетная. Усл. печ. л. 0,93. Уч.-изд. л. 0,60. Тираж 248 экз. Зак. 565.

ФГУП «СТАНДАРТИНФОРМ», 123995 Москва, Гранатный пер., 4.
www.gostinfo.ru info@gostinfo.ru
Набрано во ФГУП «СТАНДАРТИНФОРМ» на ПЭВМ.
Отпечатано в филиале ФГУП «СТАНДАРТИНФОРМ» — тип. «Московский печатник», 105062 Москва, Лялин пер., 6.