

**ГОСУДАРСТВЕННЫЙ КОМИТЕТ ПО ДЕЛАМ СТРОИТЕЛЬСТВА СССР
(ГОССТРОЙ СССР)**

**ТИПОВЫЕ МОНТАЖНЫЕ ДЕТАЛИ
ОДНОЭТАЖНЫХ ПРОМЫШЛЕННЫХ ЗДАНИЙ**

**СОПРЯЖЕНИЯ ПЛИТ ПОКРЫТИЯ С НЕСУЩИМИ
КОНСТРУКЦИЯМИ ПРИ СКАТНОЙ КРОВЛЕ**

ТДМ-4-13

Детали при шаге стропильных конструкций 12м

7575-03

Москва-1964г

**ЦЕНТРАЛЬНЫЙ ИНСТИТУТ ТИПОВЫХ ПРОЕКТОВ
УПРАВЛЕНИЯ ПОДВЕДОМСТВЕННЫМИ ОРГАНИЗАЦИЯМИ
ГОССТРОЯ СССР**

Москва, Б-86, Спартаковская ул. 2а, корпус В

Сдано в печать 3/III 1985 года

Заказ № 991 Тираж 2000 экз.

Цена 0р38к

**ГОСУДАРСТВЕННЫЙ КОМИТЕТ ПО ДЕЛАМ СТРОИТЕЛЬСТВА СССР
(ГОССТРОЙ СССР)**

**ТИПОВЫЕ МОНТАЖНЫЕ ДЕТАЛИ
ОДНОЭТАЖНЫХ ПРОМЫШЛЕННЫХ ЗДАНИЙ**

**СОПРЯЖЕНИЯ ПЛИТ ПОКРЫТИЯ С НЕСУЩИМИ
КОНСТРУКЦИЯМИ ПРИ СКАТНОЙ КРОВЛЕ**

ТДМ-4-13

Детали при шаге стропильных конструкций 12м

РАЗРАБОТАНЫ

**Центральным научно-исследовательским и
проектно-экспериментальным институтом
промышленных зданий и сооружений
(ЦНИИпромзданий)
Государственным ордена Трудового Красного
Знамени проектным институтом Промстройпроект**

УТВЕРЖДЕНЫ

**и введены в действие с 1 января 1965г.
Государственным Комитетом по делам
строительства СССР
Приказ №194 от 5 ноября 1964г.**

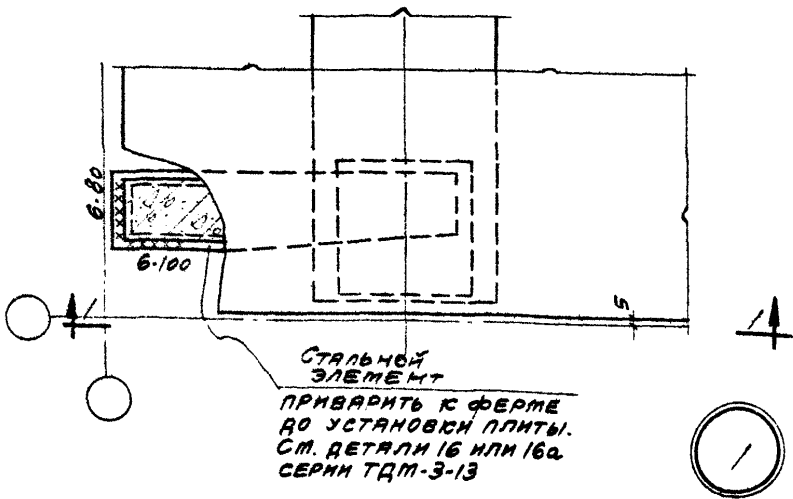
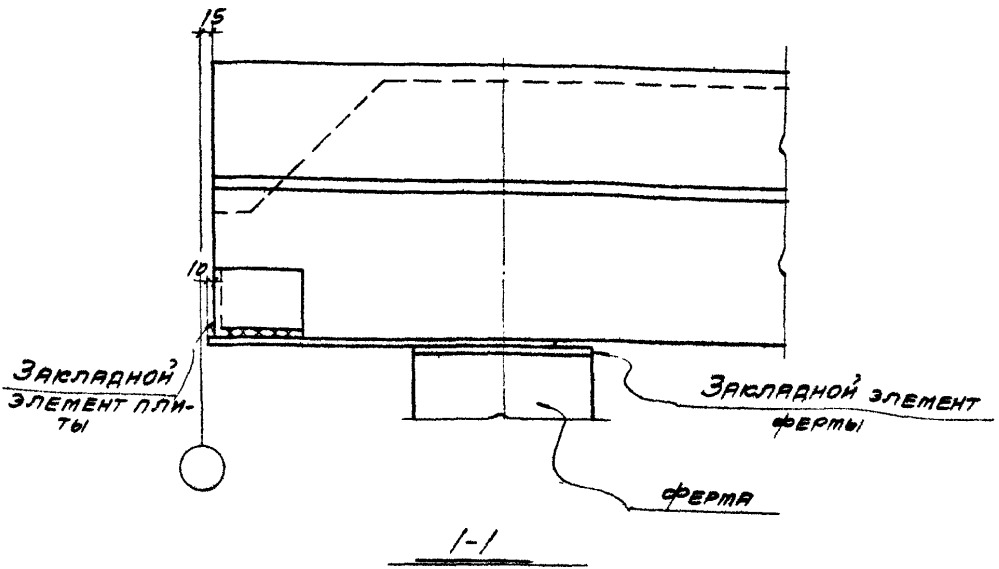
ЦЕНТРАЛЬНЫЙ ИНСТИТУТ ТИПОВЫХ ПРОЕКТОВ

Москва-1964г

СОДЕРЖАНИЕ

Деталь		Стр.
I	Крепление плиты покрытия к ферме по крайнему ряду колонн у торца	4
2;2a	Крепление плит покрытия к ферме по крайнему ряду колонн	5
3	Крепление плит покрытия к фермам по крайнему ряду колонн у поперечного т.ш.	6
4	Крепление плит покрытия к фермам по среднему ряду колонн у торца	7
5;5a	Крепление плит покрытия к фермам по среднему ряду колонн	8
6	Крепление плит покрытия к фермам по среднему ряду колонн у поперечного т.ш.	9
7	Крепление плит покрытия к ферме у торца	10
8;8a	Крепление плит покрытия к ферме	11
9	Крепление плит покрытия к фермам у поперечного т.ш.	12
10a;10б	Заполнение швов между плитами	13
10с;10г	Заполнение швов между плитами	14
15	Крепление плиты покрытия к стальной ферме по крайнему ряду колонн у торца	15
16;16a	Крепление плит покрытия к стальной ферме по крайнему ряду колонн	16
17	Крепление плит покрытия к стальным фермам по крайнему ряду колонн у поперечного т.ш.	17
18	Крепление плит покрытия к стальным фермам по среднему ряду колонн у торца	18
19;19a	Крепление плит покрытия к стальным фермам по среднему ряду колонн	19

Деталь		Стр.
20	Крепление плит покрытия к стальным фермам по среднему ряду колонн у поперечного т.ш.	20
21	Крепление плит покрытия к коньку стальной фермы у торца	21
22;22а	Крепление плит покрытия к коньку стальной фермы	22
23	Крепление плит покрытия к коньку стальных ферм у поперечного т.ш.	23



ПОБЕДИН	МИРОС	ШТЕЙНЕР
ГЛ. ИНЖ. ПР.	РУК. ГР. ИНЖ.	
РОСТРОВ	КРИВИЦКАЯ	
ГЛ. ИНЖ. ПР.	РУК. ГР. ИНЖ.	

ТДМ
1964

СОПРЯЖЕНИЯ ПЛИТ ПОКРЫТИЯ С НЕСУЩИМИ КОНСТРУКЦИЯМИ ПРИ СКАТНОЙ КРОВЛЕ.
КРЕПЛЕНИЕ ПЛИТЫ ПОКРЫТИЯ К ФЕРМЕ ПО КРАЙНЕМУ РЯДУ КОЛОНН У ТОРЦА.

ТДМ-4-13
ДЕТАЛЬ 1

Для детали 2 2a 2b
 Для детали 2a 2b 10

Залить раствором
 марки 200

Закладной
 элемент
 фермы

Закладной эле-
 мент плиты

ФЕРМА 21

1-1

2-2
 Для пролета 18 м.

ПРИМЕЧАНИЕ

На разрезе 2-2 для пролетов 24 и 30 м. размер
 в скобках дан для пролета 30 м.

mm-73 для пролета 24 м
 mm-74 для пролета 30 м

2-2
 Для пролетов 24 и 30 м.

ШАГСТ
 ШТЕЙНЕР
 РУС. ГР. ИНАЖ.
 СТРОИ
 БЕСТ
 КРИВИЦКАЯ
 РУС. ГР. ИНАЖ.
 ДАННИ

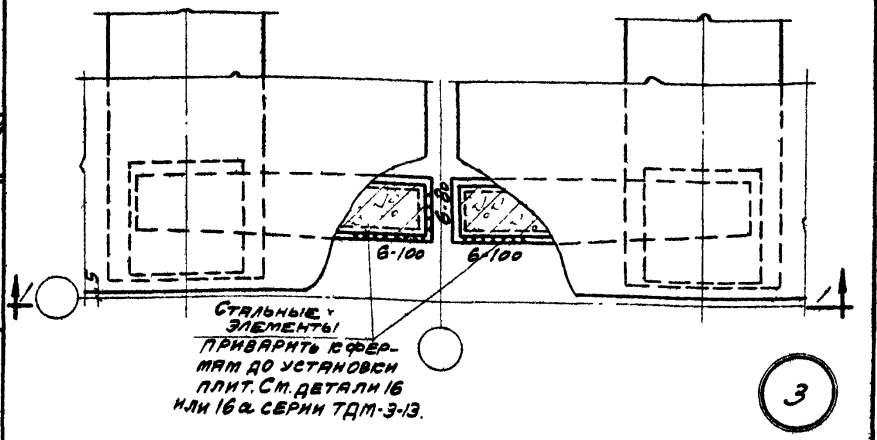
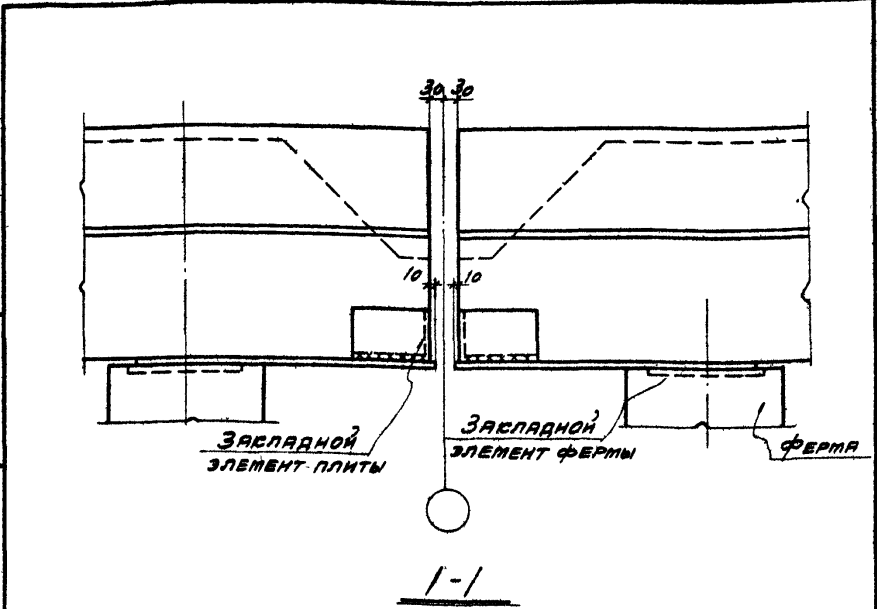
ТДМ
 1964

СОПРЯЖЕНИЯ ПЛИТ ПОКРЫТИЯ С НЕСУЩИМИ
 КОНСТРУКЦИЯМИ ПРИ СКАТНОЙ КРОВЛЕ.

КРЕПЛЕНИЕ ПЛИТ ПОКРЫТИЯ К ФЕРМЕ ПО
 КРАЙНЕМУ РЯДУ КОЛОНН.

ТДМ-4-13

ДЕТАЛЬ 2;2a



АРХИВ	ПРИН
ЛИСТ	ШТЕЙНЕР
НАЧ. ОТДЕЛА	ГЛ. ИНЖ. ПР.
ПРОЕКТОР	СЕРВИСНАЯ
ВЫЖИГЧИК	ПЕТРОВ
НАЧ. ОТДЕЛА	ГЛ. ИНЖ. ПР.
ЦИНИЙ	ПРОИЗВАННИК
1964	

ТАМ	СОПРЯЖЕНИЯ ПЛИТ ПОКРЫТИЯ С НЕСУЩИМИ КОНСТРУКЦИЯМИ ПРИ СКАТНОЙ КРОВЛЕ	ТАМ-4-13	
	КРЕПЛЕНИЕ ПЛИТ ПОКРЫТИЯ К ФЕРМАМ ПО КРАЙНЕМУ РЯДУ КОЛОНН У ПОПЕРЕЧНОГО Т.Ш.	ДЕТАЛЬ	3

ШТЕЙНЕР
РУБЕГА ИИЖ
ИСТРОЙ БЕСТ
КРИВИЦКАЯ
РУБЕГА ИИЖ
ИИ ИИИИ

ЗАКЛАДНОЙ ЭЛЕМЕНТ ПЛТЫ

ЗАКЛАДНОЙ ЭЛЕМЕНТ ФЕРМЫ

ФЕРМА

1-1

СТАЛЬНЫЕ ЭЛЕМЕНТЫ
 ПРИВАРИТЬ К ФЕРМАМ
 ДО УСТАНОВКИ ПЛЫТ
 СМ. ДЕТАЛИ 16 ИЛИ 16а
 СВЕРХИ ТДМ-3-13

4

ТДМ
1964

СОПРЯЖЕНИЯ ПЛЫТ ПОКРЫТИЯ С НЕСУЩИМИ КОНСТРУКЦИЯМИ ПРИ СКАТНОЙ КРОВЛЕ

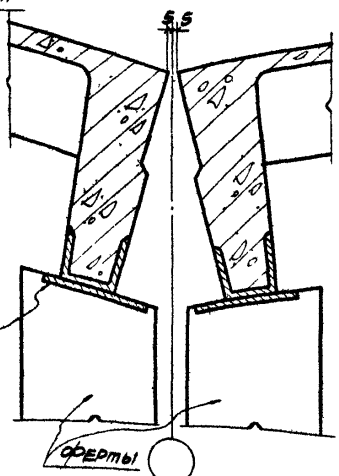
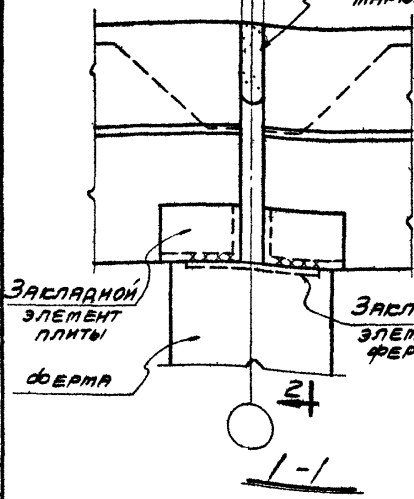
КРЕПЛЕНИЕ ПЛЫТ ПОКРЫТИЯ К ФЕРМАМ ПО СРЕДНЕМУ РЯДУ КОЛОНН У ТОРЦА

ТДМ-4-13

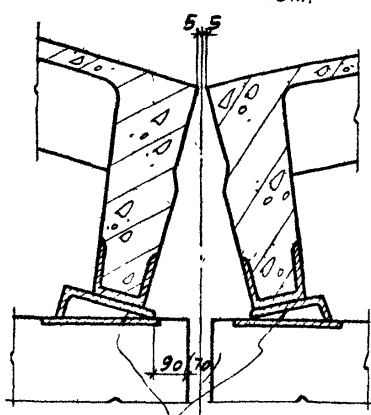
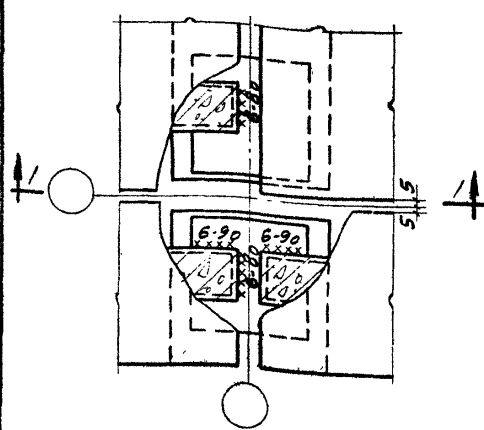
ДЕТАЛЬ 4

ДЛЯ ДЕТАЛИ 5 20 20 2
ДЛЯ ДЕТАЛИ 5а 20 10

ЗАЛИТЬ РАСТВОРОМ
МАРКИ 200



2-2
ДЛЯ ПРОЛЕТА 18 м.



ММ-73 ДЛЯ ПРОЛЕТА 24 м
ММ-74 ДЛЯ ПРОЛЕТА 30 м

ПРИМЕЧАНИЯ:

1. НА ПЛАНЕ ПОКАЗАНЫ ОПОРНЫЙ УЗЕЛ ФЕРМЫ ПРОЛОТОМ 18 м.
2. НА РАЗРЕЗЕ 2-2 ДЛЯ ПРОЛОТОВ 24 И 30 м. РАЗМЕР В СКОБКАХ ДАН ДЛЯ ПРОЛЕТА 30 м.

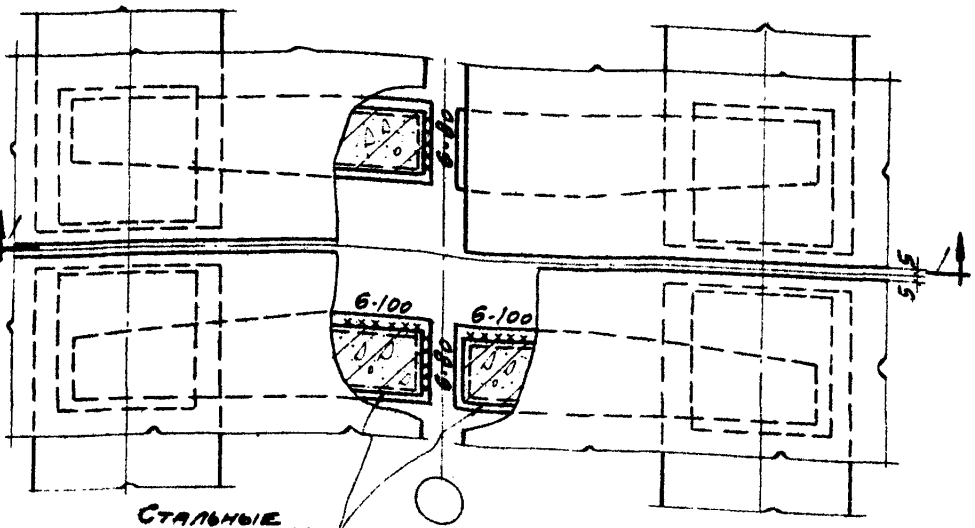
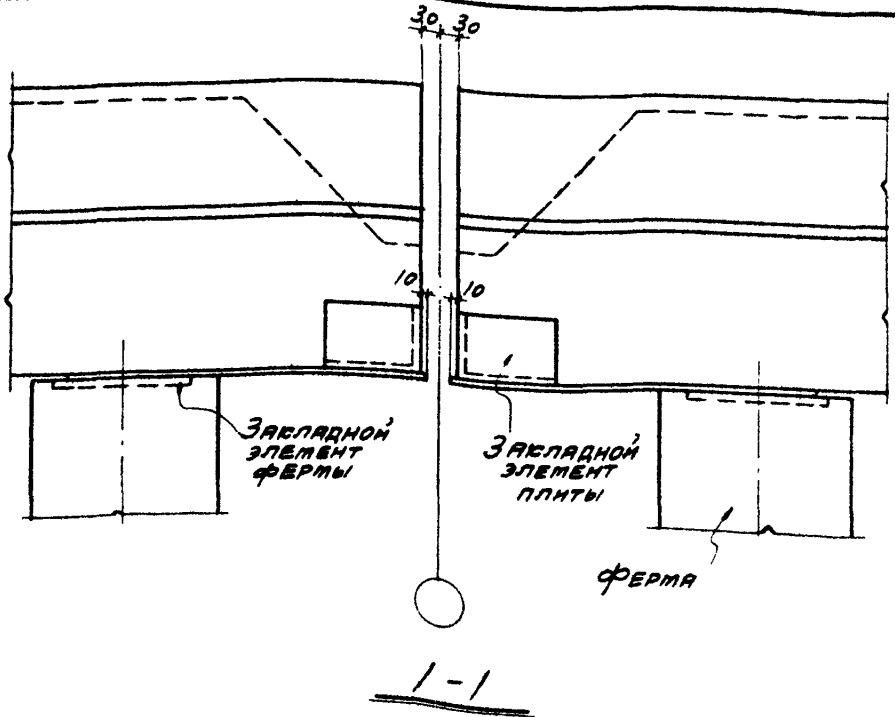
2-2

(ДЛЯ ПРОЛОТОВ 24 И 30 м.)

И.М.И.И.	М.М.М.М.	П.П.П.П.	Ш.Ш.Ш.Ш.
И.М.И.И.	М.М.М.М.	П.П.П.П.	Ш.Ш.Ш.Ш.
И.М.И.И.	М.М.М.М.	П.П.П.П.	Ш.Ш.Ш.Ш.
И.М.И.И.	М.М.М.М.	П.П.П.П.	Ш.Ш.Ш.Ш.
И.М.И.И.	М.М.М.М.	П.П.П.П.	Ш.Ш.Ш.Ш.
И.М.И.И.	М.М.М.М.	П.П.П.П.	Ш.Ш.Ш.Ш.
И.М.И.И.	М.М.М.М.	П.П.П.П.	Ш.Ш.Ш.Ш.
И.М.И.И.	М.М.М.М.	П.П.П.П.	Ш.Ш.Ш.Ш.
И.М.И.И.	М.М.М.М.	П.П.П.П.	Ш.Ш.Ш.Ш.
И.М.И.И.	М.М.М.М.	П.П.П.П.	Ш.Ш.Ш.Ш.

ТДМ 1964	СОПРЯЖЕНИЯ ПЛИТ ПОКРЫТИЯ, С НЕСУЩИМИ КОНСТРУКЦИЯМИ ПРИ СКАТНОЙ КРОВЛЕ.	ТДМ-4-13 ДЕТАЛЬ 5, 5а
	КРЕПЛЕНИЕ ПЛИТ ПОКРЫТИЯ К ФЕРМАМ ПО СРЕДНЕМУ РЯДУ КОЛОНН.	

ШТЕЙНЕР
И. ДИВУ
РУС. ГР. ИИЖ
ГРОИ
БРИВЦКАЯ
М. В.
Т. П. П. П. П.
ВНИИ 1964



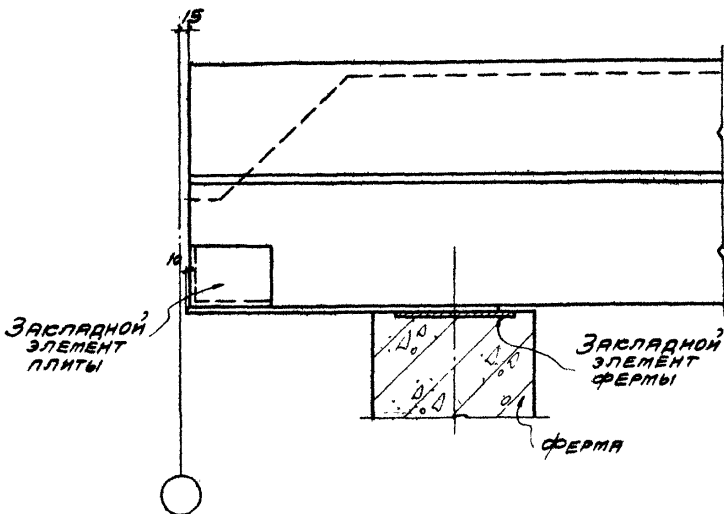
СТАЛЬНЫЕ ЭЛЕМЕНТЫ
ПРИВАРЯТЬ К ФЕРМАМ
ДО УСТАНОВКИ ПЛЫТ
СМ. ДЕТАЛИ 16 ИЛИ 16А
СЕРИИ ТДМ-3-13

6

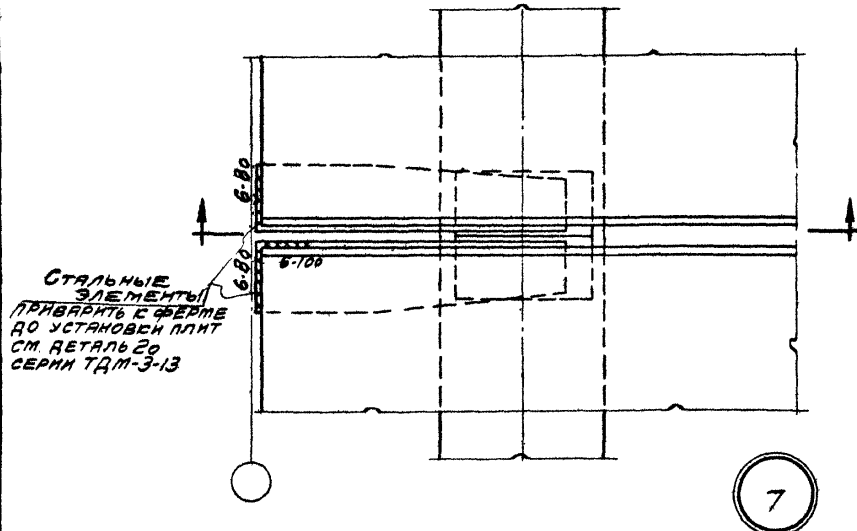
ТДМ
1964

СОПРЯЖЕНИЯ ПЛИТ ПОКРЫТИЯ С НЕСУЩИМИ
КОНСТРУКЦИЯМИ ПРИ СКАТНОЙ КРОВЛЕ.
КРЕПЛЕНИЕ ПЛИТ ПОКРЫТИЯ К ФЕРМАМ ПО
СРЕДНЕМУ РЯДУ КОЛОНН У ПОПЕРЕЧНОГО Т.Ш.

ТДМ-4-13
ДЕТАЛЬ 6

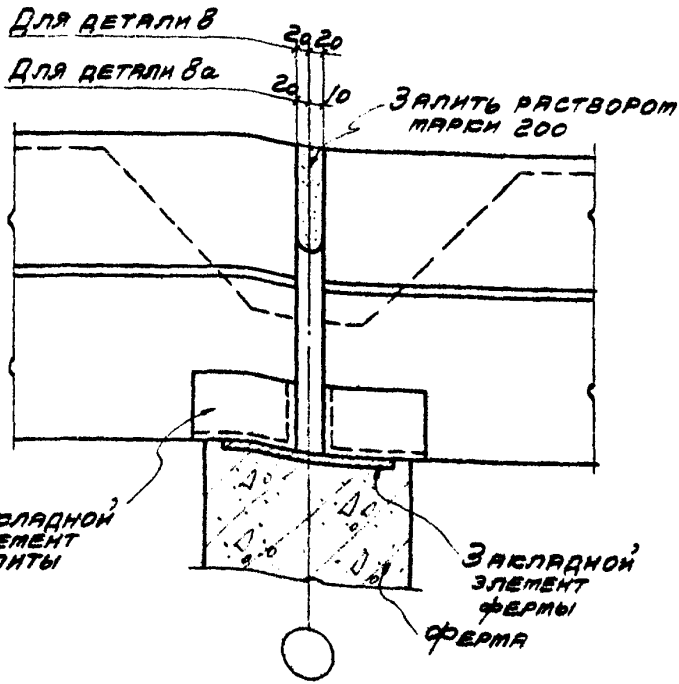


1-1

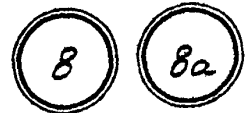
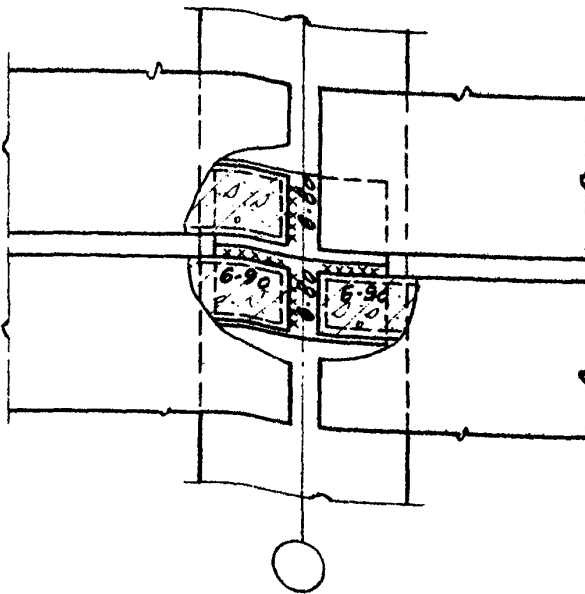


МАХ. ОТДЕЛ	ИМЕР	ШТЕЙНЕР
Г.П. ИМЖ. ПР.	АЛЛАХ	У. Ш. Б.
РУБЕ. Г. ИМЖ.		
ПРОСТРОЙ	ПРОЕСТ	
В. БИЖИГАН	ПЕТРОВ	КРИВИЦКАЯ
НАЧ. СТАДЕЛ.	Г.П. ИМЖ. ПР.	РУБЕ. Г. ИМЖ.
ЦАХИИ	ПРОЗДАНИИ	

ТДМ 1964	СОПРЯЖЕНИЯ ПЛИТ ПОКРЫТИЯ С НЕСУЩИМИ КОНСТРУКЦИЯМИ ПРИ СКАТНОЙ КРОВЛЕ	ТДМ-4-13 ДЕТАЛЬ 7
	КРЕПЛЕНИЕ ПЛИТ ПОКРЫТИЯ К ФЕРМЕ У ТОРЦА	



1-1



ШТЕЙНЕР

Руч. гр. инж. Штейнер

Руч. гр. инж. Троиц

ТРОИЦ

СРЯВИЦА

Крп

Руч. гр. инж. Янин

ЯНИН

ТДМ
1964

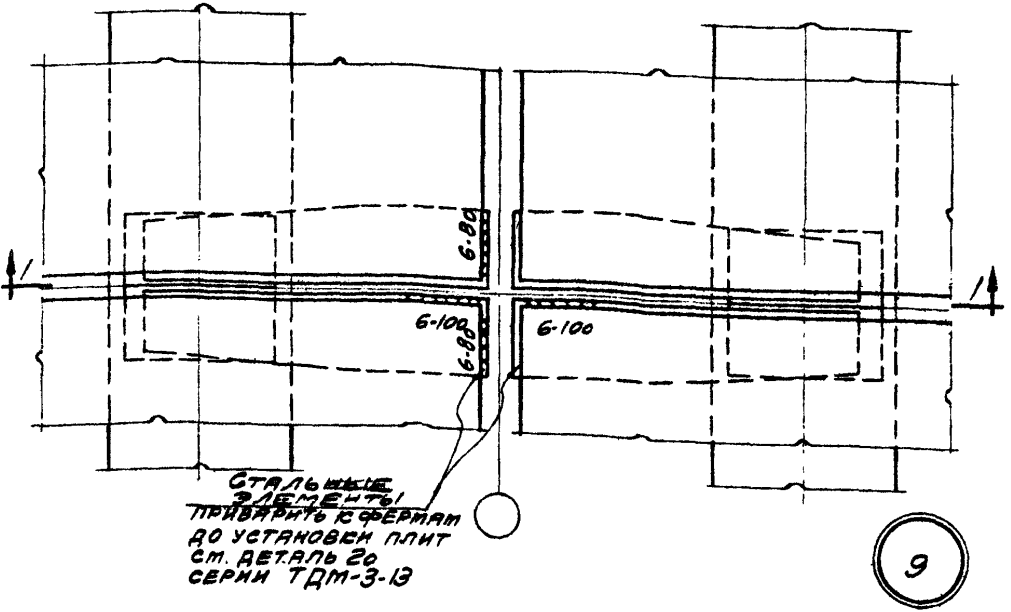
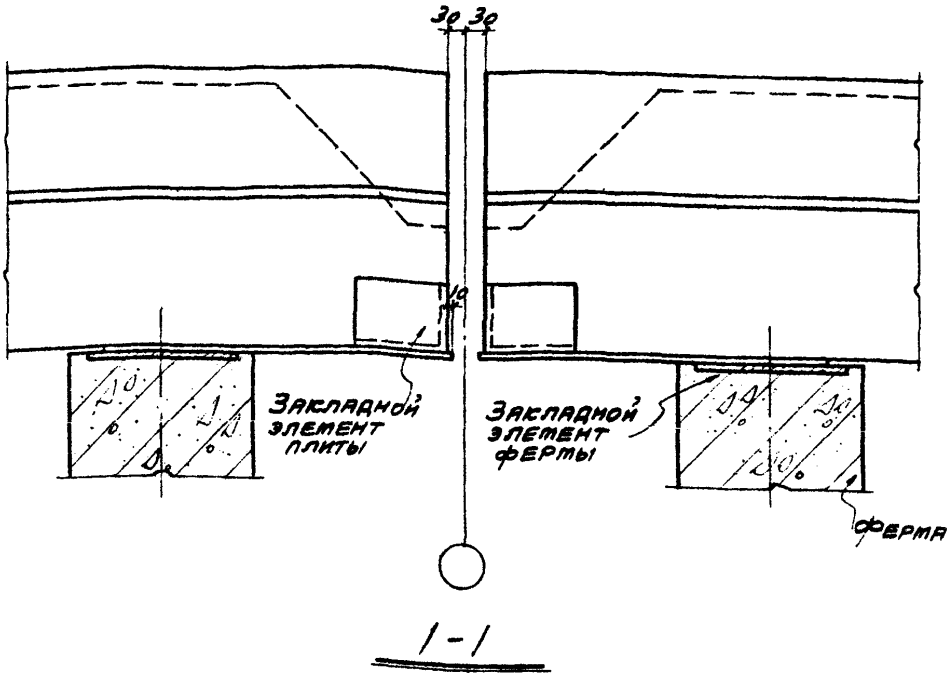
СОПРЯЖЕНИЯ ПЛИТ ПОКРЫТИЯ С НЕСУЩИМИ
КОНСТРУКЦИЯМИ ПРИ СКАТНОЙ КРОВЛЕ

КРЕПЛЕНИЕ ПЛИТ ПОКРЫТИЯ К ФЕРМЕ.

ТДМ-4-13

ДЕТАЛЬ 8; 8a

ШТЕРНЕР
 П. ШИШЕВ
 РУС. Г. РАЙОН
 ТРОИЦА
 КРЫМУЦКАЯ



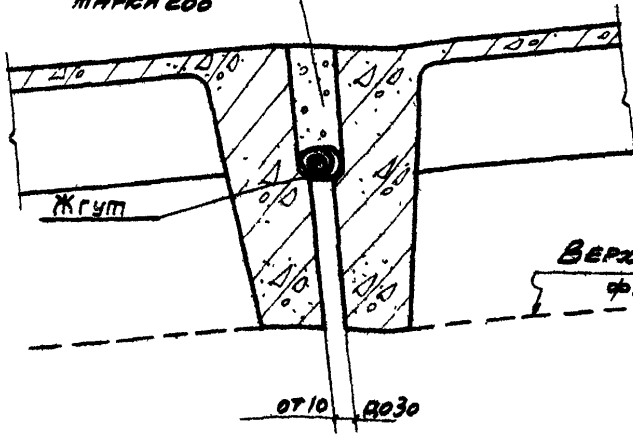
СТАЛЬНЫЕ ЭЛЕМЕНТЫ ПРИВАРИТЬ К СФЕРМАМ ДО УСТАНОВКИ ПЛИТ СМ. ДЕТАЛЬ 20 СЕРИИ ТДМ-3-13

ТДМ
 1964

СОПРЯЖЕНИЯ ПЛИТ ПОКРЫТИЯ С НЕСУЩИМИ КОНСТРУКЦИЯМИ ПРИ СКАТНОЙ КРОВЛЕ.
 КРЕПЛЕНИЕ ПЛИТ ПОКРЫТИЯ К ФЕРМАМ У ПОПЕРЕЧНОГО Т.Ш.

ТДМ-4-13
 ДЕТАЛЬ 9

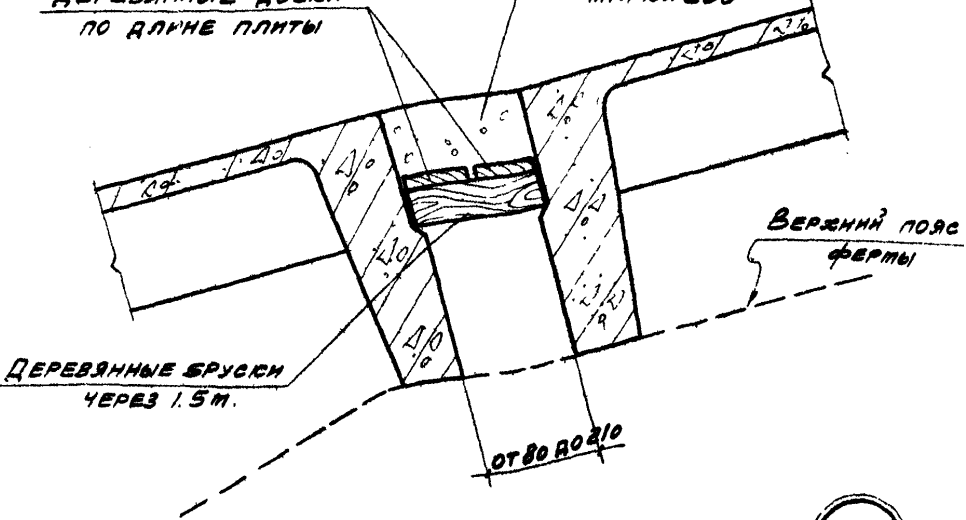
Залить раствором
марки 200



10а

Деревянные доски
по длине плиты

Залить раствором
марки 200



10б

ТДМ

Сопряжения плит покрытия с несущими
конструкциями при скатной кровле

ТДМ-4-13

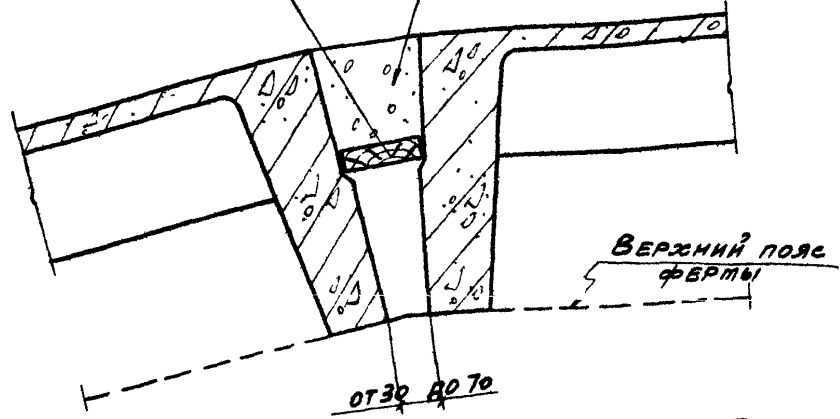
1964

Заполнение швов между плитами.

Деталь 10а; 10б

ДЕРЕВЯННЫЕ ДОСКИ
ПО ДЛИНЕ ПЛИТЫ

ЗАЛИТЬ РАСТВОРОМ
МАРКИ 200



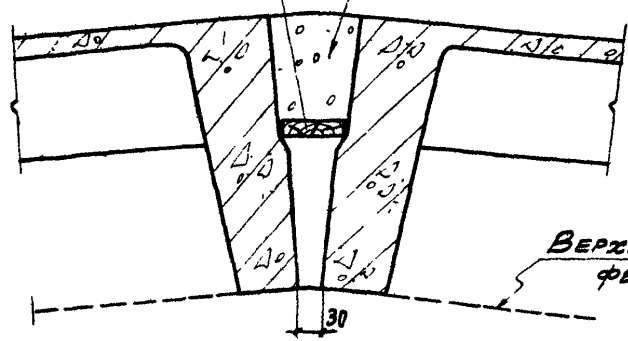
ВЕРХНИЙ ПОЯС
ФЕРМЫ

от 30 до 70

108

ДЕРЕВЯННЫЕ ДОСКИ
ПО ДЛИНЕ ПЛИТЫ

ЗАЛИТЬ РАСТВОРОМ
МАРКИ 200



ВЕРХНИЙ ПОЯС
ФЕРМЫ

30

102

ШТЕРБЕР

ЦИПЧ

ГЛУБИНА ПЛАН

РОК
СТ

ПОДПЛАТ

В

ТДМ

СОПРЯЖЕНИЯ ПЛИТ ПОКРЫТИЯ С НЕСУЩИМИ
КОНСТРУКЦИЯМИ ПРИ СЕКАТНОЙ БРОВЛЕ.

ТДМ-4-13

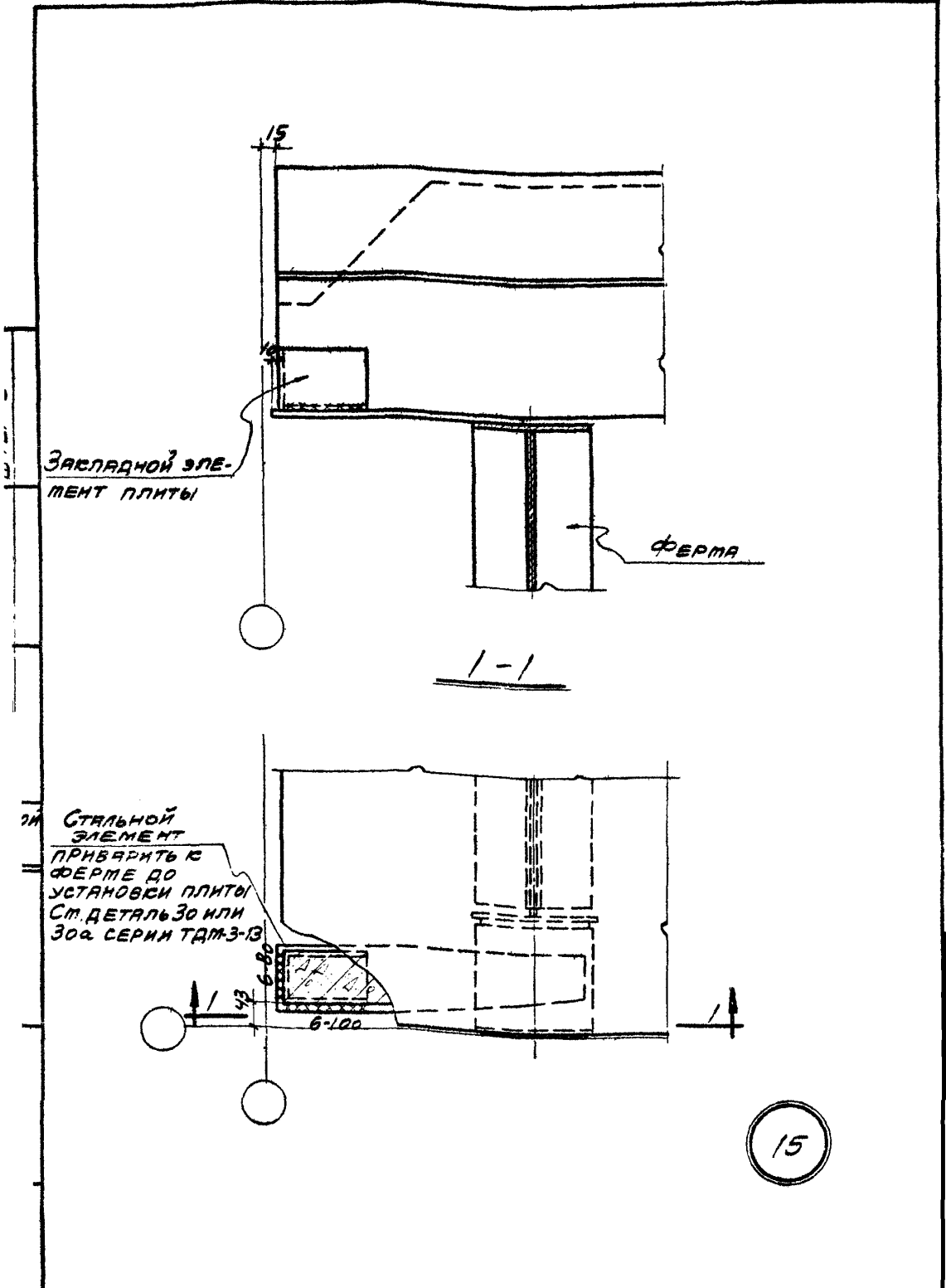
ЗАПОЛНЕНИЕ ШВОВ МЕЖДУ ПЛИТАМИ

ДЕТАЛЬ 108/102

1963

7575-03

14



Закладной элемент плиты

ФЕРМА

1-1

Стальной элемент
приварить к ферме до
установки плиты
см. деталь 30 или
30а серии ТДМ-3-Б

680

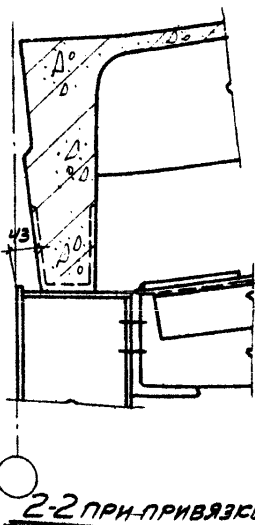
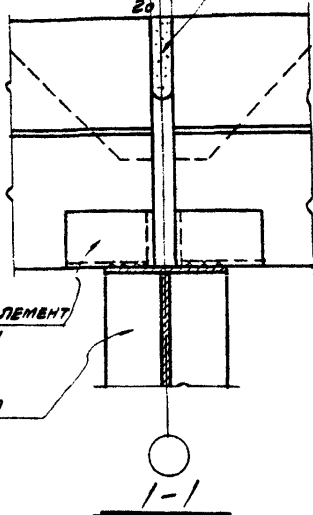
143

6-100

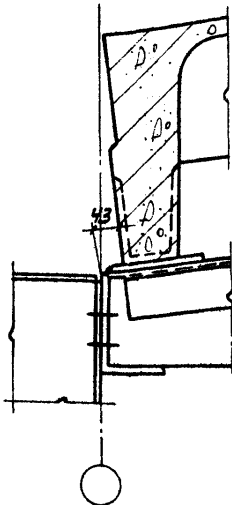
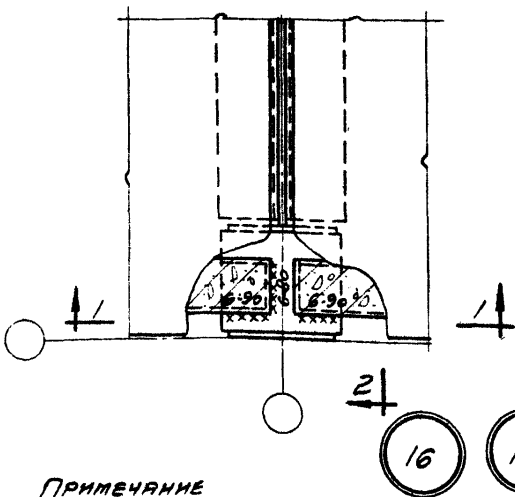
15

ТДМ 1964	СОПРЯЖЕНИЯ ПЛИТ ПОКРЫТИЯ С НЕСУЩИМИ КОНСТРУКЦИЯМИ ПРИ СКАТНОЙ КРОВЛЕ	ТДМ-4-13
	КРЕПЛЕНИЕ ПЛИТЫ ПОКРЫТИЯ К СТАЛЬНОЙ ФЕР- МЕ ПО КРАЙНЕМУ РЯДУ КОЛОНН У ТОРЦА	ДЕТАЛЬ 15

Для детали 16 20 20 Залить раствором марки 200
 Для детали 16а 16



2

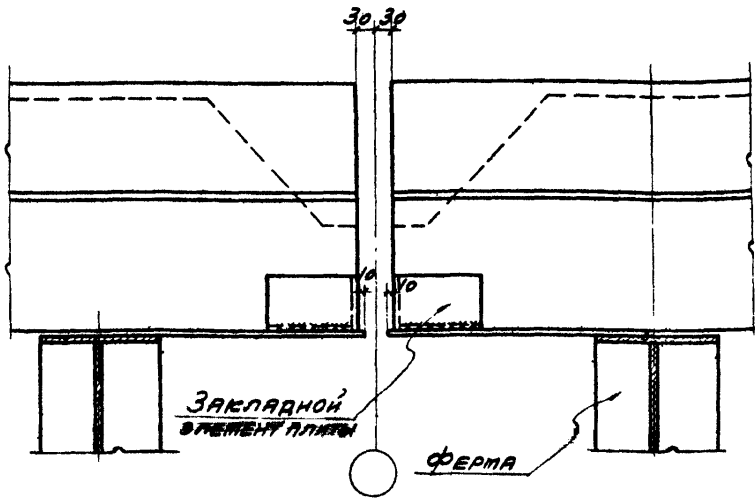


ПРИМЕЧАНИЕ

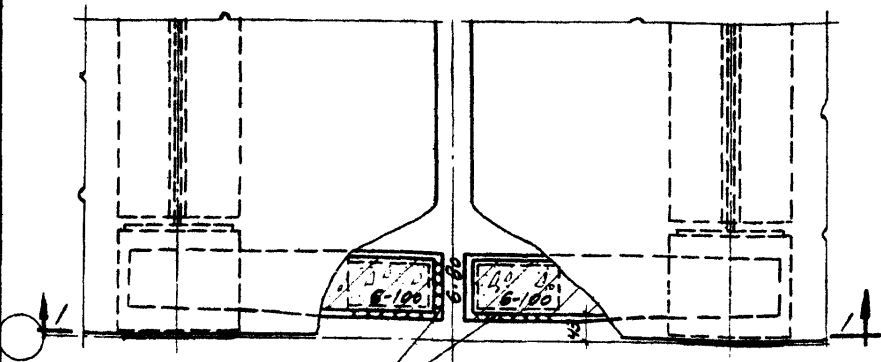
На плане условно показана ферма с привязкой „0“

ЦНИИ ПРОЕКТДИЗАЙН	ПРОСТРАНСТ. ПРОЕКТ	НАЧ. СЛЕВА Г.А. ИМЖ. ПР. РУС. ГА. ИМЖ.	НАЧ. СПРАВА Г.А. ИМЖ. ПР. РУС. ГА. ИМЖ.
ЦНИИ ПРОЕКТДИЗАЙН	ПРОСТРАНСТ. ПРОЕКТ	ПРОЕКТИРОВАНИЕ В.В. ИМЖ. ПР. ПЕ - РВВ	ПРОЕКТИРОВАНИЕ В.В. ИМЖ. ПР. ПЕ - РВВ

ТДМ 1964	СОПРЯЖЕНИЯ ПЛИТ ПОКРЫТИЯ С НЕСУЩИМИ КОНСТРУКЦИЯМИ ПРИ СКАТНОЙ КРОВЛЕ	ТДМ-4-13
	КРЕПЛЕНИЕ ПЛИТ ПОКРЫТИЯ К СТАЛЬНОЙ ФЕРМЕ ПО КРАЙНЕМУ РЯДУ КОЛОНН	ДЕТАЛЬ 16; 16а



1-1

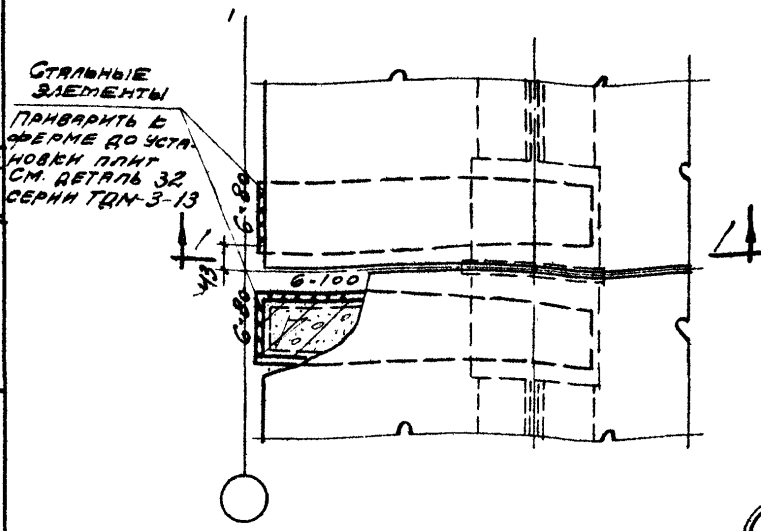
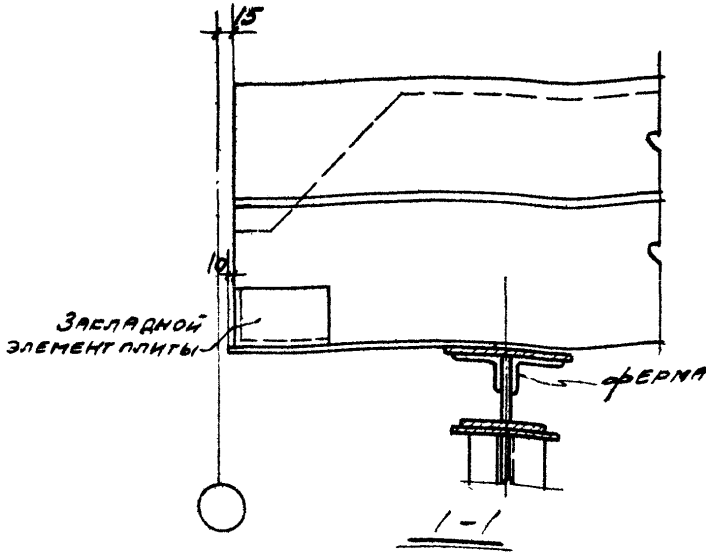


СТАЛЬНЫЕ ЭЛЕМЕНТЫ
 ПРИВАРЬТЕ К ФЕРМАМ
 ДО УСТАНОВКИ ПЛИТ
 СМ ДЕТАЛЬ 30 ИЛИ 30а
 СЕРИИ ТДМ-3-13.

17

ШТЕЙНЕР
 РУС. Е. Г. М. М. М. М.
 СТРОИТЕЛЬ
 КРАВИЦАЯ
 КРЫШ
 М. М. М. М. М. М.

ТДМ 1964	СОПРЯЖЕНИЯ. ПЛИТ ПОКРЫТИЯ С НЕСУЩИМИ КОНСТРУКЦИЯМИ ПРИ СЕАТНОЙ КРОВЛЕ.	ТДМ-4-13	
	КРЕПЛЕНИЕ ПЛИТ ПОКРЫТИЯ К СТАЛЬНЫМ ФЕРМАМ ПО КРАЙНЕМУ РЯДУ КОЛОНН У ПОПЕРЕЧНОГО Т.Ш.	ДЕТАЛЬ	17



18

ДРЕВГУМ	А. С.	МАУ. ОБЪЕКТ	Ю. И.	ОБЪЕКТ	Ю. И.	МАУ. ОБЪЕКТ	Ю. И.
МШИЯ	М. Ш.	СР. ИИЖ. ПР	СР. ИИЖ. ПР	ПЕТРОВ	ПЕТРОВ	СР. ИИЖ. ПР	СР. ИИЖ. ПР
ШТЕЙНЕР	Ш. Ш.	РУЕ. ГО. ИИЖ.	РУЕ. ГО. ИИЖ.	КРИВИЦКАЯ	КРИВИЦКАЯ	РУЕ. ГО. ИИЖ.	РУЕ. ГО. ИИЖ.
ЦАМ	ЦАМ						
ПОДЗДАННИ	ПОДЗДАННИ						

ТДМ 1964	ОПОРЯЖЕНИЯ ПЛИТ ПОКРЫТИЯ С НЕСУЩИМИ КОМ СТАВУЩИМИ ПРИ СЕАТНОЙ КРОВЛЕ	ТДМ-4-13
	КРЕПЛЕНИЕ ПЛИТ ПОКРЫТИЯ К СТАЛЬНЫМ ФЕРМАМ ПО СЕАТНЕМУ РАДУ КОПОНН У ТОРЦА	

Для детали 19 2а 2о

Для детали 19а 2о 1о

Залить раствором
марки 200

Засланный
элемент плиты

ферма

1-1 2

2-2

2

19 19а

ШТЕЙМЕР
РУС. Г. НИЖ.
РУС. Г. НИЖ.
КРИВИЦКАЯ
НИ
1964

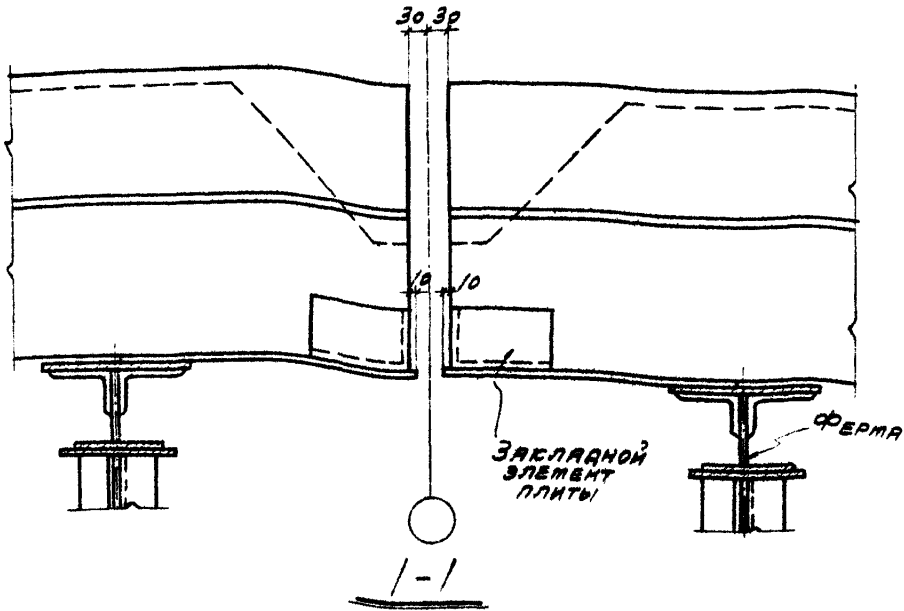
ТДМ

СОПРЯЖЕНИЯ ПЛИТ ПОСВЕТЫЯ, С НЕСУЩИМИ
КОНСТРУКЦИЯМИ ПРИ СКАТНОЙ КРОВЛЕ.

ТДМ-4-13

КРЕПЛЕНИЕ ПЛИТ ПОСВЕТЫЯ В СТАЛЬНЫМ ФЕР-
МАМ ПО СРЕДНЕМУ РЯДУ КОЛОНН.

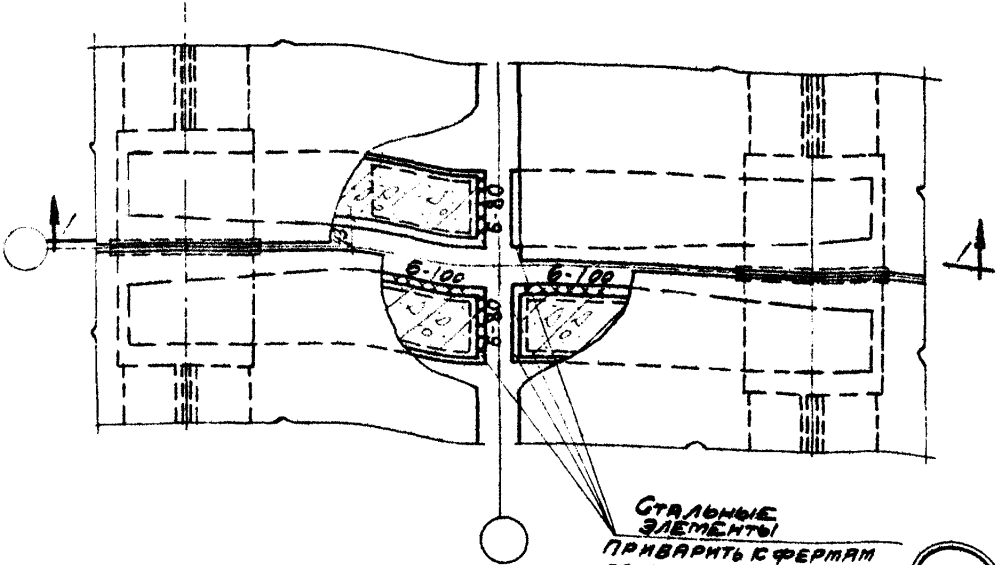
Деталь 19; 19а



ЗАКЛАДНОЙ ЭЛЕМЕНТ ПЛИТЫ

ФЕРМА

1-1



СТАЛЬНЫЕ ЭЛЕМЕНТЫ

ПРИВАРИТЬ К ФЕРМАМ ДО УСТАНОВКИ ПЛИТ СМ. ДЕТАЛЬ 32 СЕРИИ ТДМ-3-13

20

М. И. ПЕР	ШТЕЙНЕР
ГЛАВ. ИНЖ. ПР.	ДУС. ГР. ИНЖ.
ПРОЕКТОР	ПРОЕКТ
ПЕТРОВ	КРИВИЦКАЯ
ГЛАВ. ИНЖ. ПР.	ДУС. ГР. ИНЖ.
ИНИЦИАЛЫ	ПОДПИСАНИЕ

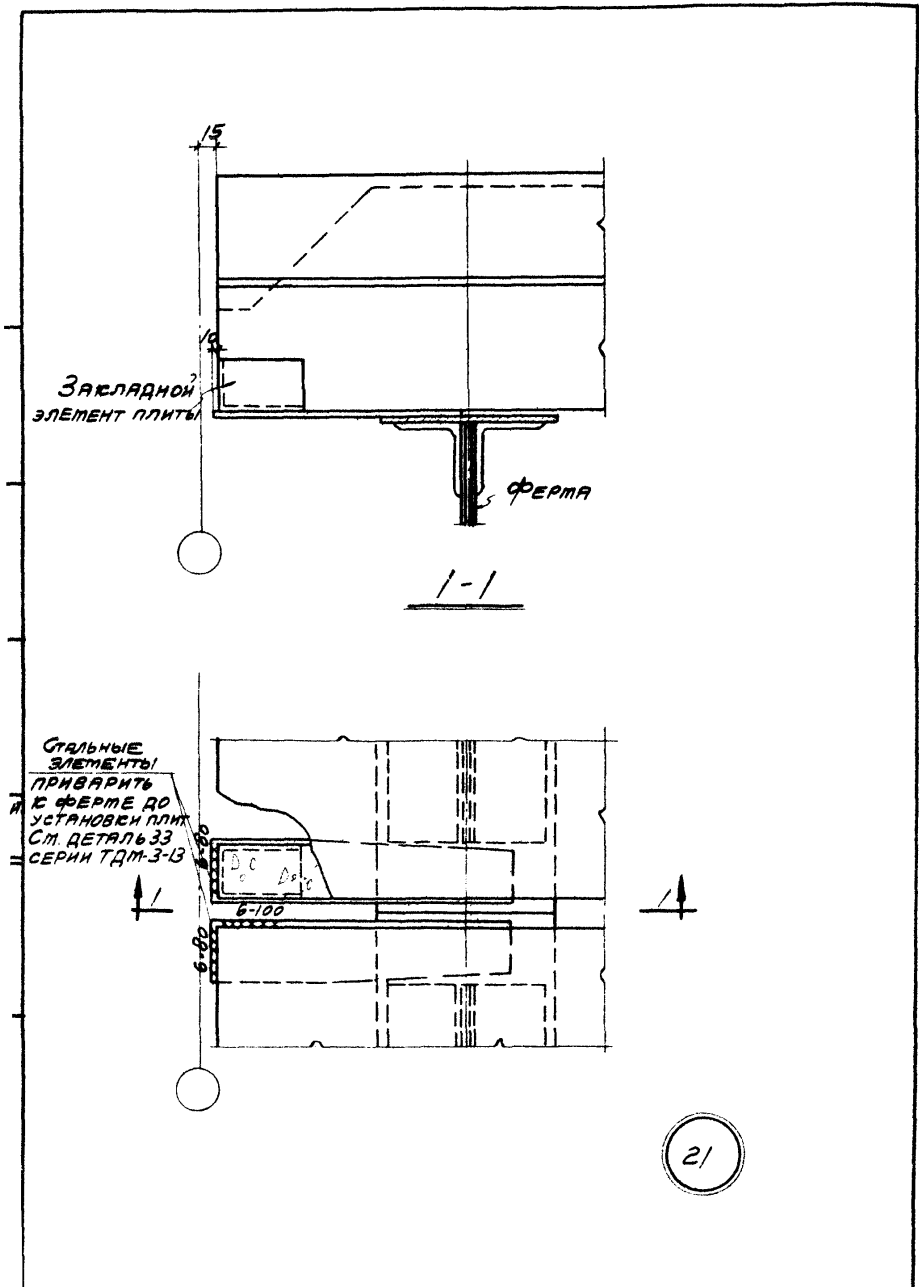
ТДМ
1964

СОПРЯЖЕНИЯ ПЛИТ ПОКРЫТИЯ С НЕСУЩИМИ КОНСТРУКЦИЯМИ ПРИ СВАТНОЙ КРОВЛЕ.

КРЕПЛЕНИЕ ПЛИТ ПОКРЫТИЯ К СТАЛЬНЫМ ФЕРМАМ ПО СРЕДНЕМУ РЯДУ КОЛОНН У ПОПЕРЕЧНОГО Т.Ш.

ТДМ-4-13

ДЕТАЛЬ 20



ТДМ
1964

СОПРЯЖЕНИЯ ПЛИТ ПОКРЫТИЯ С НЕСУЩИМИ
КОНСТРУКЦИЯМИ ПРИ СКАТНОЙ КРОВЛЕ

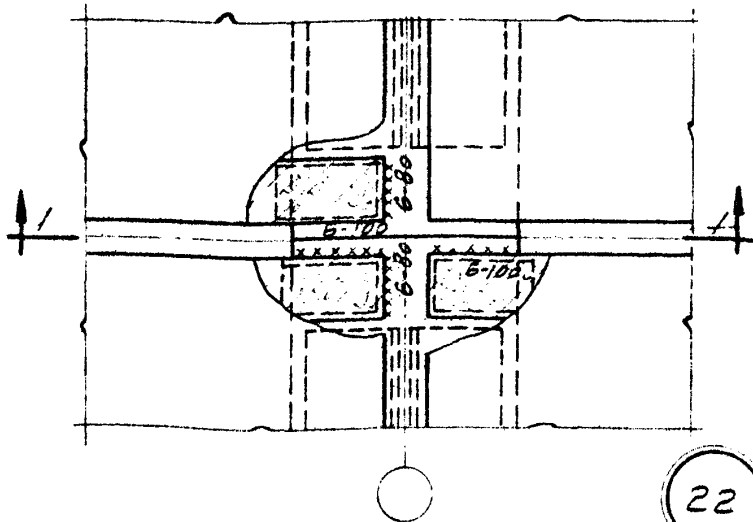
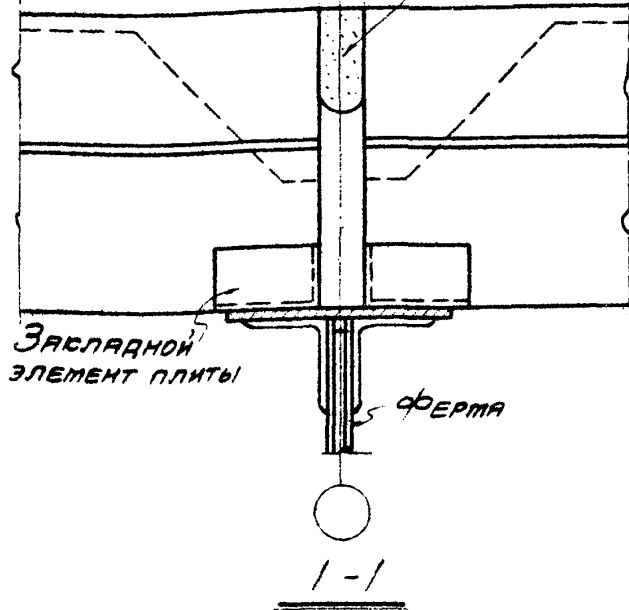
ТДМ-4-13

КРЕПЛЕНИЕ ПЛИТ ПОКРЫТИЯ К КОНЬСУ СТАЛЬНОЙ
ФЕРМЫ У ТОРЦА

Деталь 21

Для детали 22 2а, 2б
 Для детали 22а 2б, 1б

Залить раствором
 марки 200



ДРЫГИН МИРЕР ШТЕЙНЕР	МАУ ОТДЕЛА ГЛ. ИН. ПР. РУС. ГР. ИНЖ.	ПРОМСТРОЙ ПРОЕКТ	ВЯЖЕНГИН ПЕТРОВ БРЯВЦУЦАЯ	МАУ ОТДЕЛА ГЛ. ИНЖ. ПР. РУС. ГР. ИНЖ.	ЦНИИ СОЗДАНИИ
----------------------------	--	---------------------	---------------------------------	---	------------------

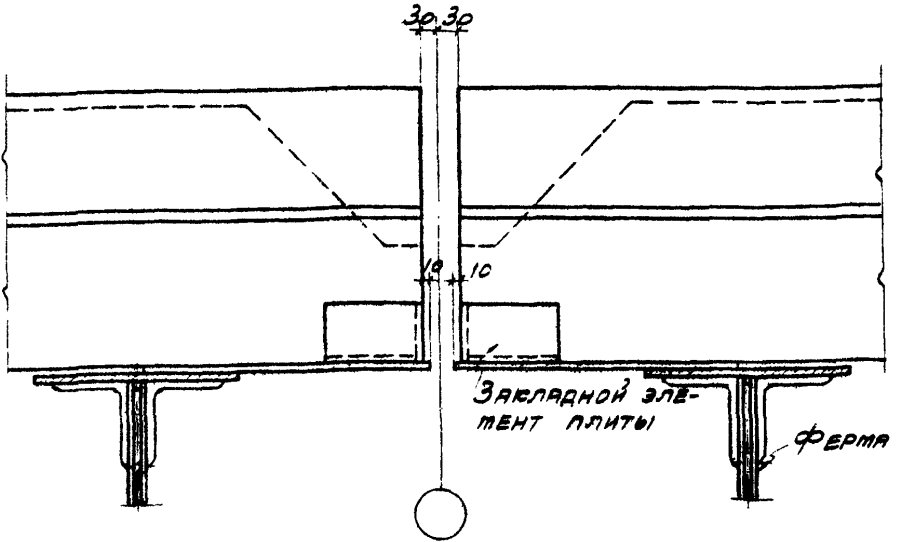
ТДМ
 1964

СОПРЯЖЕНИЯ ПЛИТ ПОКРЫТИЯ С НЕСУЩИМИ
 КОНСТРУКЦИЯМИ ПРИ СКАТНОЙ КРОВЛЕ.
 КРЕПЛЕНИЕ ПЛИТ ПОКРЫТИЯ К КОНЬКУ
 СТАЛЬНОЙ ФЕРМЫ

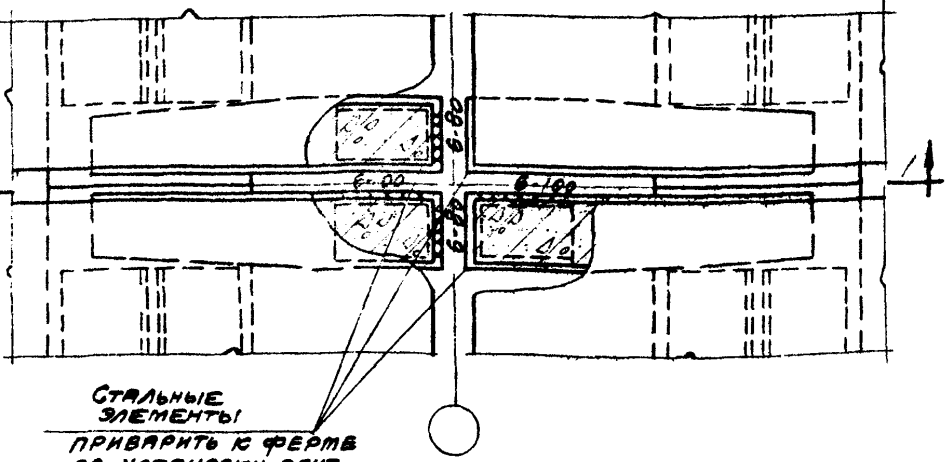
ТДМ-4-13

ДЕТАЛЬ 22, 22а

23



1-1



СТАЛЬНЫЕ
ЭЛЕМЕНТЫ
ПРИВАРИТЬ К ФЕРМЕ
ДО УСТАНОВКИ ПЛИТ.
СМ. ДЕТАЛЬ 33
СЕРИИ ТДМ-3-13

23

ТДМ
1964

СОПРЯЖЕНИЯ ПЛИТ ПОКРЫТИЯ С НЕСУЩИМИ
КОНСТРУКЦИЯМИ ПРИ СКАТНОЙ КРОВЛЕ.

КРЕПЛЕНИЕ ПЛИТ ПОКРЫТИЯ К КОНЬКУ
СТАЛЬНЫХ ФЕРМ У ПОПЕРЕЧНОГО Т.Ш.

ТДМ-4-13

ДЕТАЛЬ 23

7575-03

23