

ГОСУДАРСТВЕННЫЙ КОМИТЕТ СОВЕТА МИНИСТРОВ СССР
ПО ДЕЛАМ СТРОИТЕЛЬСТВА

ВРЕМЕННЫЕ УКАЗАНИЯ
ПО ПРОЕКТИРОВАНИЮ
ПОДЗЕМНЫХ ГАЗОПРОВОДОВ
ИЗ АСБЕСТОЦЕМЕНТНЫХ ТРУБ
ДЛЯ ПРОКЛАДКИ ВНЕ ТЕРРИТОРИИ
НАСЕЛЕННЫХ МЕСТ
И ПРОМЫШЛЕННЫХ ПЛОЩАДОК

СН 182-61

ОТМЕНЕН Исключены из
(дата отмены)
Перечня Госстроя СССР по
состоянию на 01.01 1977г.

ОСНОВАНИЕ _____

ГОСУДАРСТВЕННЫЙ КОМИТЕТ СОВЕТА МИНИСТРОВ СССР
ПО ДЕЛАМ СТРОИТЕЛЬСТВА

ВРЕМЕННЫЕ УКАЗАНИЯ
ПО ПРОЕКТИРОВАНИЮ
ПОДЗЕМНЫХ ГАЗОПРОВОДОВ
ИЗ АСБЕСТОЦЕМЕНТНЫХ ТРУБ
ДЛЯ ПРОКЛАДКИ ВНЕ ТЕРРИТОРИИ
НАСЕЛЕННЫХ МЕСТ
И ПРОМЫШЛЕННЫХ ПЛОЩАДОК

СН 182-61

У т в е р ж д е н ы
Государственным комитетом-Совета Министров СССР
по делам строительства
17 августа 1961 г.

ГОСУДАРСТВЕННОЕ ИЗДАТЕЛЬСТВО ЛИТЕРАТУРЫ
ПО СТРОИТЕЛЬСТВУ, АРХИТЕКТУРЕ
И СТРОИТЕЛЬНЫМ МАТЕРИАЛАМ

Москва — 1961

Редактор — инж. Ю. Б. Александрович

«Временные указания по проектированию подземных газопроводов из асбестоцементных труб для прокладки вне территории населенных мест и промышленных площадок» разработаны институтами ГипроНИИГаз Министерства коммунального хозяйства РСФСР и Укрэпрогопромгаз Министерства коммунального хозяйства УССР.

Временные указания обязательны для всех организаций, независимо от их ведомственной принадлежности, проектирующих подземные газопроводы из асбестоцементных труб с рабочим давлением газа до 5 кгс/см².

Все действующие в союзных республиках, союзных республиках и ведомствах нормативные материалы по проектированию газопроводов из асбестоцементных труб с рабочим давлением газа до 5 кгс/см² должны быть приведены в соответствие с настоящими Указаниями.

Государственный комитет Совета Министров СССР по делам строительства	Строительные нормы	СН 182-51
	Временные указания по проектированию подземных газопроводов из асбестоцементных труб для прокладки вне территории населенных мест и промышленных площадок	

1. ОБЩИЕ ПОЛОЖЕНИЯ

1. Настоящие Временные указания распространяются на проектирование подземных газопроводов из асбестоцементных газопроводных труб для транспорта горючих газов с рабочим давлением не более 5 кгс/см^2 для газоснабжения коммунально-бытовых и промышленных потребителей.

2. Проектирование газопроводов из асбестоцементных труб рекомендуется осуществлять для транспорта попутных газов, а также природного газа на территориях газопромислов и подвода газа к городам, населенным пунктам, предприятиям и др.

3. Применение асбестоцементных труб для газопроводов, прокладываемых на территории населенных мест, промышленных предприятий и в районах с сейсмичностью более 6 баллов, допускается только для строительства опытно-эксплуатационных участков с разрешения госстроев союзных республик.

Внесены Министерствами коммунального хозяйства РСФСР и УССР	Утверждены Государственным комитетом Совета Министров СССР по делам строительства 17 августа 1961 г.	Срок введения 1 октября 1961 г.
--	--	--

Проведение авторского надзора за строительством, а также эксплуатацией этих газопроводов в течение двух лет выполняется проектной организацией с последующим представлением отчетных материалов по опытной эксплуатации Госгортехнадзорам и госстроям союзных республик.

4. Применение асбестоцементных труб для строительства газопроводов в районах вечномерзлых, макропористых и просадочных грунтов, глинистых грунтов текучей консистенции, песчаных грунтов, а также в зонах горных выработок не допускается.

5. К предприятиям, не допускающим перерыва в технологическом процессе (стекольные заводы, сахарные заводы и др.) и требующим в связи с этим постоянной и бесперебойной подачи топлива, прокладка газопроводов из асбестоцементных труб рекомендуется в две параллельные «нитки». Допускается прокладка газопровода в одну нитку при возможности работы технологического оборудования на другом виде топлива.

6. Гидравлический расчет газопроводов из асбестоцементных труб производится по формулам, принятым для расчета стальных трубопроводов.

7. Минимальный диаметр условного прохода асбестоцементных труб для подземных газопроводов принимается равным 100 мм.

8. Отдельные участки газопроводов из асбестоцементных труб должны выполняться из стальных труб в следующих случаях:

а) на переходах через водные преграды, болота, овраги (при подземном или надземном способах прокладки);

б) в насыпных грунтах менее 5-летней отсыпки, грунтах с расчетным сопротивлением менее 1 кг/см^2 и в грунтах, содержащих агрессивные (по отношению к асбестоцементу) грунтовые воды;

в) на переходах под железнодорожными и трамвайными путями, а также проезжей частью магистральных шоссе-се-йных дорог;

г) в местах приближения к зданиям и строениям на расстоянии менее указанных в табл. 1;

д) в местах пересечения с коллекторами для подземных сооружений, ливне-стоками, канализацией, кабельной канализацией, каналами для тепловых сетей.

Проектирование участков стальных газопроводов должно производиться в соответствии с действующими нормативными документами.

Примечания: 1. На переходах через дороги (кроме дорог I и II классов) допускается прокладка асбестоцементных труб только при производстве работ открытым способом.

2. При проектировании газопроводов из асбестоцементных труб вставки из стальных труб следует предусматривать также в местах возможного подключения отдельных потребителей.

9. Проектная документация на строительство газопроводов из асбестоцементных труб должна разрабатываться в объеме, предусмотренном действующими инструкциями Госстроя СССР по составлению проектов и смет по промышленному и жилищно-гражданскому строительству.

10. При проектировании подземных асбестоцементных газопроводов следует учитывать требования «Временных технических указаний на производство и приемку работ по сооружению опытно-эксплуатационных участков подземных газопроводов из асбестоцементных труб на территории городов, населенных пунктов и промышленных предприятий, с рабочим давлением до $0,05 \text{ кгс/см}^2$ » (СН 185-61) и «Временных технических указаний на производство и приемку работ по сооружению магистральных газопроводов из асбестоцементных труб с рабочим давлением до 5 кгс/см^2 , вне городов, населенных пунктов и промышленных предприятий» (СН 184-61).

11. Проекты газопроводов из асбестоцементных труб подлежат обязательному согласованию с организацией, ведающей эксплуатацией газопроводов города или населенного пункта, а газопроводы с давлением более 3 кгс/см^2 — также с местными органами Госгортехнадзора. При наличии на трассе проектируемого газопровода различных коммуникаций или сооружений проект должен быть также согласован с организациями и учреждениями, отвечающими за их эксплуатацию.

II. ТРУБЫ И СОЕДИНЕНИЯ ТРУБ. ФАСОННЫЕ ЧАСТИ. ЗАПОРНАЯ АРМАТУРА

12. Для подземных газопроводов из асбестоцементных труб должны применяться асбестоцементные газопроводные трубы, изготовленные по «Временным техническим ус-

ловиям на асбестоцементные газопроводные трубы и муфты», утвержденным Госстроем СССР 22/VI 60 г. (МРТУ 7-1-60).

13. Асбестоцементные газопроводные трубы соединяются с помощью чугунных или асбестоцементных муфт на уплотнительных резиновых кольцах (см. приложение 1).

Применение асбестоцементных муфт допускается только для газопроводов с рабочим давлением газа не более $0,05 \text{ кгс/см}^2$.

14. Соединительные чугунные муфты должны быть изготовлены по «Временным техническим условиям на муфты чугунные для соединения асбестоцементных труб», утвержденным Госстроем СССР 22/VI 60 г. (МРТУ 7-2-60). Асбестоцементные муфты должны быть изготовлены по МРТУ 7-1-60.

15. Резиновые уплотнительные кольца для соединительных муфт должны быть изготовлены по «Временным техническим условиям на кольца резиновые для асбестоцементных газопроводов» ВТУ-УТ-1036-60, утвержденным Государственным комитетом Совета Министров СССР по химии 6 мая 1960 г.

16. Стыковые соединения асбестоцементных труб, выполненные на двухбуртных асбестоцементных муфтах, заделываются со стороны торцов герметизирующим полимерраствором, имеющим газопроницаемость не более газопроницаемости стенок труб (см. приложение 1).

Полимерраствор подбирается и испытывается на газопроницаемость и применяется в соответствии с требованиями «Временных технических указаний на производство и приемку работ по сооружению опытно-эксплуатационных участков подземных газопроводов из асбестоцементных труб на территории городов, населенных пунктов и промышленных предприятий, с рабочим давлением до $0,05 \text{ кгс/см}^2$ » (СН 185-61).

17. При устройстве поворотов (свыше 3°), переходов, ответвлений, вставок, а также соединений асбестоцементных труб с чугунными или стальными трубами должны применяться стандартные чугунные водопроводные фасонные части (ГОСТ 5525—50) или стальные фасонные части. Присоединение вновь прокладываемых ответвлений к действующим газопроводам из асбестоцементных труб может производиться также другими проверенными способами и

применением конструкций, обеспечивающими прочность и плотность соединения и надежность в эксплуатации.

Фасонные части с гладким концом после соответствующей обработки торцов соединяются с асбестоцементными трубами чугунными соединительными фланцевыми муфтами (см. приложения 2 и 3).

18. Для газопроводов из асбестоцементных труб должны применяться запорные устройства (задвижки, краны, гидрозатворы), удовлетворяющие требованиям Госгортехнадзоров республик, ГОСТов и Технических условий, предусмотренных для запорных устройств, устанавливаемых на стальных газопроводах (приложение № 2 СН 117-60).

III. УСЛОВИЯ ПРОКЛАДКИ ГАЗОПРОВОДОВ

19. Прокладку газопроводов при возможности следует производить во влажных грунтах.

20. Глубина заложения асбестоцементных труб должна исключать возможность воздействия на газопровод динамических нагрузок и быть не менее 1 м от планировочной поверхности земли до верха трубы.

При прокладке газопроводов в скальных или галечных грунтах следует предусматривать устройство «подушки» и засыпки трубы песком. Толщина слоя песка должна быть не менее 20 см.

21. При транспортировании влажного газа газопроводы из асбестоцементных труб должны прокладываться с уклоном не менее 0,002.

В наинизших точках газопроводов должны устанавливаться конденсатосборники.

При транспортировании осушенного газа уклоны газопровода и установка конденсатосборников не требуются.

22. Расстояние по горизонтали между газопроводами из асбестоцементных труб и другими сооружениями должно быть в свету не менее величин, указанных в табл. 1.

23. При пересечении газопровода с водопроводом, канализацией, кабелем расстояние по вертикали между газопроводом и пересекаемой коммуникацией должно быть в свету не менее 0,3 м.

Допускается уменьшение этого расстояния до 0,15 м при условии устройства в месте пересечения вставки в газопровод из стальной трубы.

Т а б л и ц а 1

Расстояния по горизонтали между газопроводами из асбестоцементных труб и другими сооружениями (в м)

Газопроводы	Здания (по линии застройки)	До ближайшего рельса		Теплопроводы, электросиловые и телефонные кабели		Водопровод	Канализация, водосток	Газопроводы	Опоры воздушных линий электропередач	Деревья до стволов
		железнодорожного пути	трамвайного пути	при прокладке в каналах или коробах	при прокладке непосредственно в грунте					
Низкого давления (до 0,05 кгс/см ²)	7,5	7,5	7,5	8	5	5	8	3	Не менее высоты опоры	2
Среднего давления (0,05—3 кгс/см ²)	100	60	40	10	5	8	10	8		
Высокого давления (3—5 кгс/см ²)										

Концы стальных вставок должны отстоять от места пересечения не менее чем на 2,5 м.

Устройство стыковых соединений, установка конденсатосборников и арматуры на газопроводах ближе 2 м от пересекаемой коммуникации не допускается.

24. В местах пересечения газопроводов с подземными коммуникациями по обе стороны от места пересечения на расстоянии 1 м от края пересекаемой коммуникации должны устраиваться глиняные замки на все сечение траншеи.

Пространство между коммуникацией и газопроводом, а также замками должно заполняться мятой глиной с трамбовкой на всю глубину траншеи (см. приложение 4).

Примечания. 1. Вместо заполнения мятой глиной пространства между коммуникацией и газопроводом и глиняными замками допускается прокладка асбестоцементного газопровода в футляре из сталь-

стыжки колодца на 0,5 м в каждую сторону. Установку задвижек и кранов следует производить с линзовыми компенсаторами.

Под арматурой должны предусматриваться опорные подушки, изготовленные из бетона или красного кирпича.

В местах прохода газопровода через стенки колодца устанавливаются футляры, концы которых должны выходить за стенки колодца с обеих сторон на 50 мм.

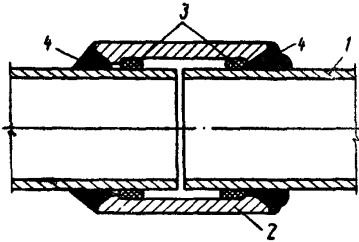
Внутренний диаметр футляра следует принимать на 25—30% больше наружного диаметра газопровода.

Пространство между газопроводом и футляром заделывается смоляным канатом или герметизируется другим упругим материалом (см. приложение 7).

30. Типы и размеры конденсатосборников и гидрозатворов принимаются по утвержденным нормам для стальных газопроводов.

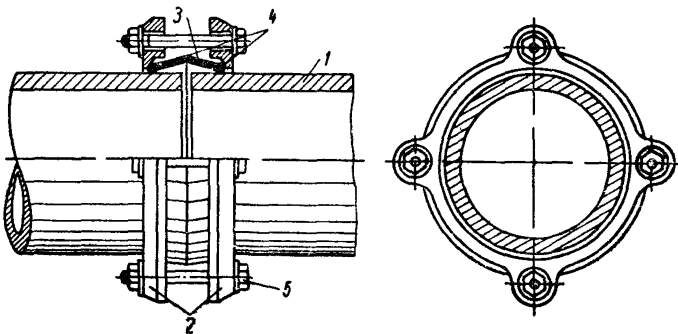
Присоединения гидрозатворов и конденсатосборников к газопроводу должны производиться при помощи чугунных или стальных фасонных частей.

СОЕДИНЕНИЕ АСБЕСТОЦЕМЕНТНЫХ ТРУБ ДВУХБУРТНЫМИ АСБЕСТОЦЕМЕНТНЫМИ МУФТАМИ С ЗАДЕЛКОЙ ПОЛИМЕР-РАСТВОРОМ



1 — труба асбестоцементная;
2 — асбестоцементная двух-
буртная муфта; 3 — резиновые
уплотнительные кольца; 4 — га-
зонепроницаемый полимерра-
створ

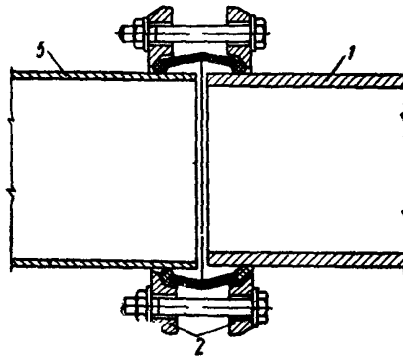
СОЕДИНЕНИЕ АСБЕСТОЦЕМЕНТНЫХ ТРУБ ЧУГУННЫМИ ФЛАНЦЕВЫМИ МУФТАМИ



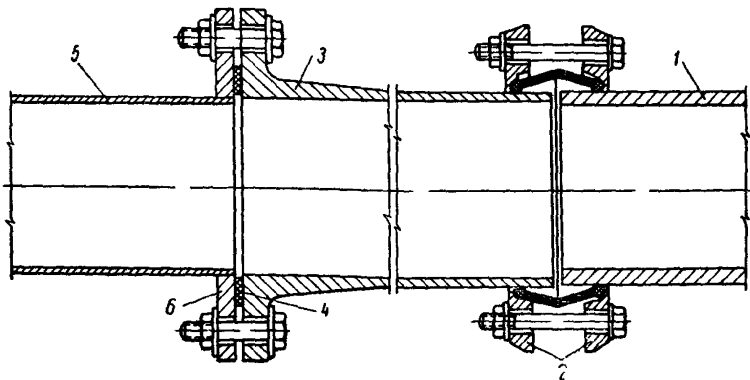
1 — труба асбестоцементная; 2 — фланцы муфты; 3 — ступка муфты;
4 — уплотнительные резиновые кольца; 5 — стяжные болты муфты

СОЕДИНЕНИЕ АСБЕСТОЦЕМЕНТНЫХ ТРУБ СО СТАЛЬНЫМИ

При несовпадении наружных диаметров труб

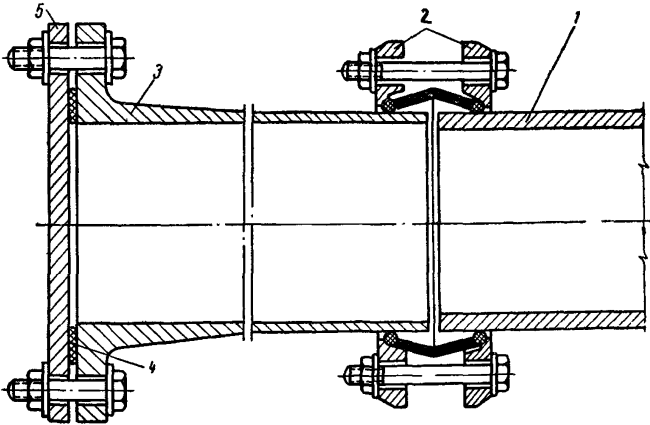


При совпадении наружных диаметров труб



1 — асбестоцементная труба; 2 — чугунная фланцевая муфта; 3 — чугунный патрубок — «фланец — гладкий конец»; 4 — резиновая прокладка; 5 — стальная труба; 6 — фланец стальной приварной

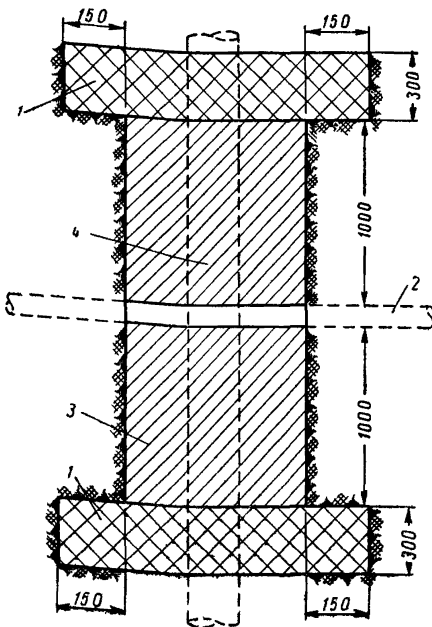
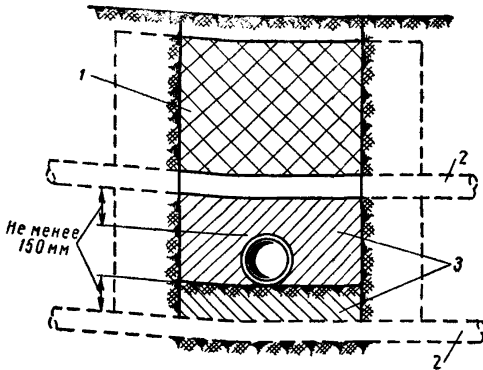
УСТРОЙСТВО ЗАГЛУШЕК
НА АСБЕСТОЦЕМЕНТНЫХ ГАЗОПРОВОДАХ



1 — труба асбестоцементная; 2 — чугунная фланцевая муфта; 3 — чугунный фасонный или стальной патрубок с фланцем; 4 — прокладка резиновая; 5 — фланец глухой (упор слева не показан)

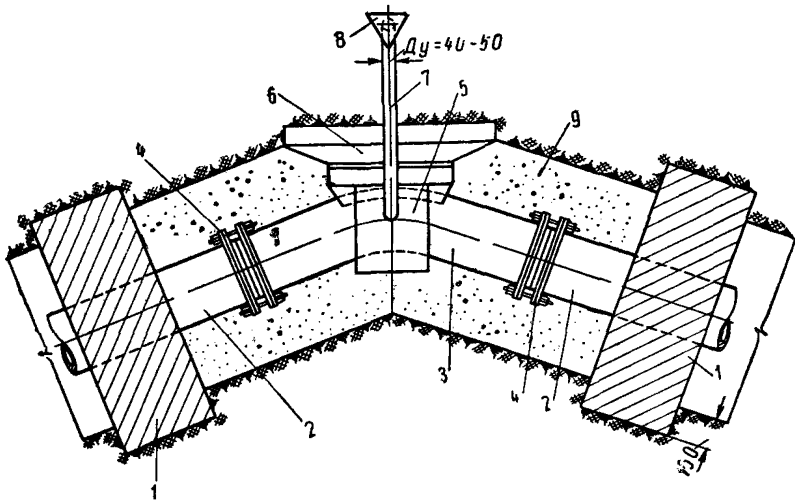
ПРИЛОЖЕНИЕ 4

ПЕРЕСЕЧЕНИЕ ГАЗОПРОВОДОВ ИЗ АСБЕСТОЦЕМЕНТНЫХ ТРУБ С ПОДЗЕМНЫМИ ИНЖЕНЕРНЫМИ КОММУНИКАЦИЯМИ



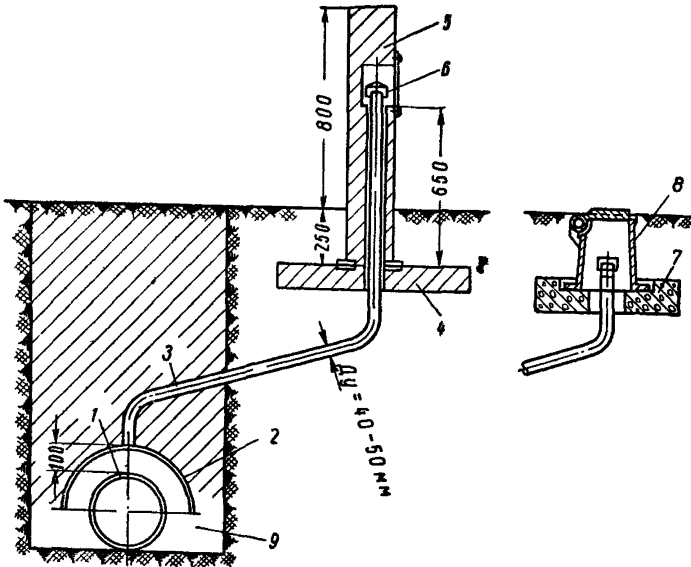
- 1 — глиняный замок;
 2 — коммуникация; 3 —
 глиняное уплотнение;
 4 — асбестоцементная
 труба

**СХЕМА УСТРОЙСТВА ГЛИНЯНЫХ ЗАМКОВ
У ФАСОННЫХ ЧАСТЕЙ ГАЗОПРОВОДА**



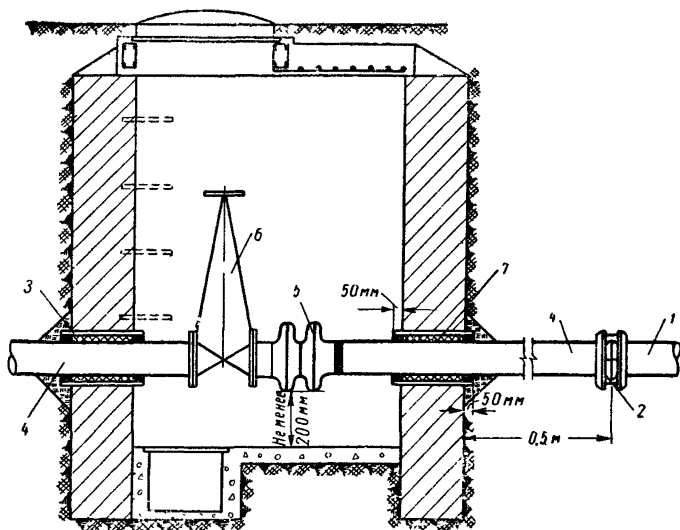
- 1 — глиняный замок; 2 — труба асбестоцементная; 3 — труба стальная; 4 — чугунная фланцевая муфта; 5 — кожух контрольной трубки; 6 — упор железобетонный; 7 — контрольная трубка; 8 — место установки ковра или ориентирного столбика; 9 — песчаная подушка

**СХЕМА УСТАНОВКИ КОНТРОЛЬНОЙ ТРУБКИ
С ОРИЕНТИРНЫМ СТОЛБИКОМ И КОВЕРОМ**



1 — труба асбестоцементная; 2 — кожух (длина 300—350 мм);
3 — контрольная трубка; 4 — железобетонная плита основания
столбика; 5 — ориентирный столбик; 6 — защитный колпак; 7 —
плита основания ковра; 8 — ковер; 9 — крупнозернистый песок

**СХЕМА УСТРОЙСТВА КОЛОДЦА
С ОТКЛЮЧАЮЩЕЙ ЗАДВИЖКОЙ НА РАСПРЕДЕЛИТЕЛЬНОМ
ГАЗОПРОВОДЕ ИЗ АСБЕСТОЦЕМЕНТНЫХ ТРУБ**



- 1 — асбестоцементная труба; 2 — чугунная фланцевая муфта; 3 — футляр;
4 — стальной патрубок; 5 — линзовый компенсатор; 6 — задвижка;
7 — зазор между футляром и трубой забить просмоленной пенькой

СОДЕРЖАНИЕ

	Стр.
I. Общие положения	3
II. Трубы и соединения труб. Фасонные части. Запорная арматура	5
III. Условия прокладки газопроводов	7
IV. Сооружения на газопроводах	9

ПРИЛОЖЕНИЯ:

1. Соединение асбестоцементных труб двухбуртными асбестоцементными муфтами с заделкой полимерраствором и чугунными фланцевыми муфтами	11
2. Соединение асбестоцементных труб со стальными	12
3. Устройство заглушек на асбестоцементных газопроводах	13
4. Пересечение газопроводов из асбестоцементных труб с подземными инженерными коммуникациями	14
5. Схема устройства глиняных замков у фасонных частей газопровода	15
6. Схема установки контрольной трубки с ориентирным столбиком и ковром	16
7. Схема устройства колодца с отключающей задвижкой на распределительном газопроводе из асбестоцементных труб	17

Госстройиздат
Москва, Третьяковский проезд, д. 1

* * *

Редактор издательства *Г. Д. Климова*
Технический редактор *Г. Д. Наумова*
Корректор *Г. Г. Морозовская*

Сдано в набор—23/X-1961 г.
Подписано к печати 15/XI-1961 г.
Бумага 84x108¹/₃₂—0,31 бум. л. — 1,03 усл.
печ. л. (0,76 уч.-изд. л.). Тираж 11 000 экз
Изд. № XII-6561 Зак.—1720а. Цена—4 коп.

Типография № 3 Госстройиздата.
Москва, Старопанский пер., д. 3